

BBS(E)1100

**Benötigte
Sonderwerkzeuge**

- Abdrückscheiben

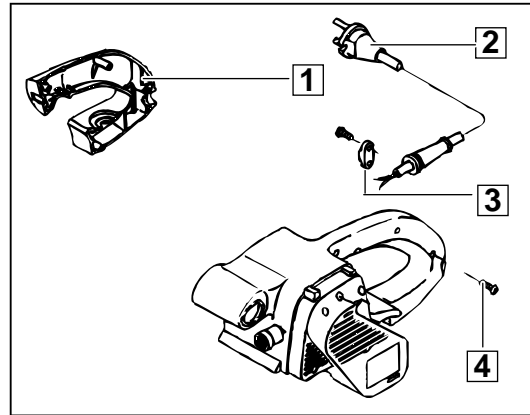
4931 5990 18

Wichtig!

- Vor Beginn der Wartungsarbeiten eine Einführungsuntersuchung mit Hochspannungsprüfung nach VDE vornehmen (siehe Kap. „Elektrische und mechanische Prüfanleitung“).
- Vor allen Reparaturarbeiten den Netzstecker aus der Steckdose ziehen!

Demontage**Handgriffdeckel
demontieren**

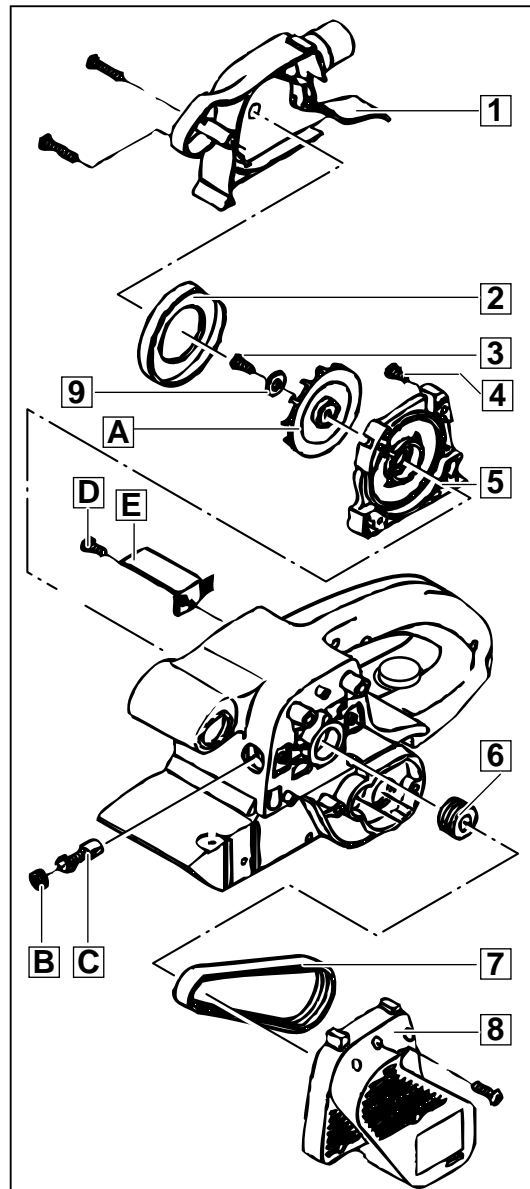
- 1 Alle 5 Schrauben (4) lösen und Handgriffdeckel (1) abnehmen.
- 2 Zugentlastung (3) abschrauben.
- 3 Anschlussleitung (2) aus Gehäuseschale freilegen.



1

**Zahnriemen
demontieren,****Kohlebürsten
demontieren**

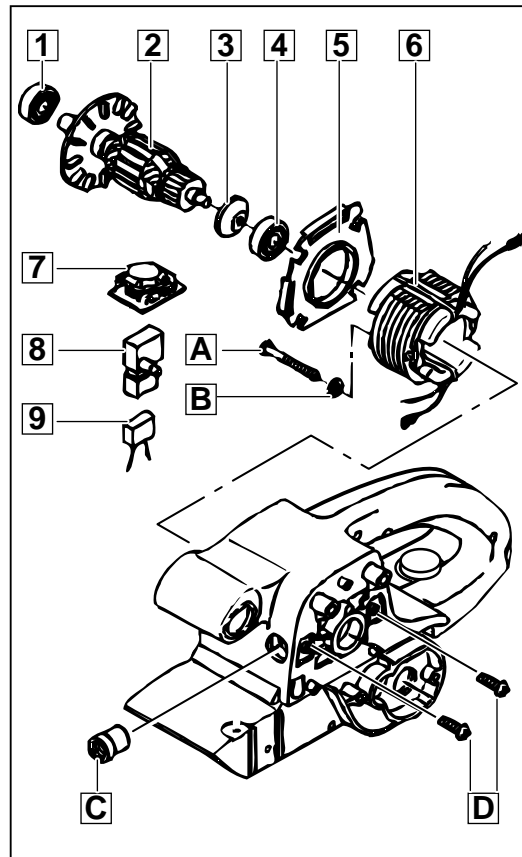
- 1 Gebläsedeckel (1) abschrauben.
- 2 Luftführungsring (2) abnehmen.
- 3 Zentrale Schraube (3) des Ventilators (A) abschrauben und Dichtungsscheibe (9) entnehmen.
☞ Dabei Ventilator (A) gegenhalten.
- 4 Ventilator (A) abnehmen.
- 5 4 Schrauben lösen (4) und Lagerschild (5) abschrauben.
- 6 Riemenschutz (8) abschrauben und Zahnriemen (7) durch Abhebeln/Abdrehen entnehmen.
- 7 2 Bürstenhalterkappen (B) abschrauben und Kohlebürsten (C) beidseitig entnehmen.
- 8 Schraube (D) lösen und Triac (E) entnehmen.
- 9 Riemenscheibe (6) mit Rohrzange abschrauben (Lappen dazwischen). Dabei Anker vorsichtig gegenhalten oder Anker aus dem Gerät herausnehmen.
☞ Riemenscheibe hat Linksgewinde!



2

Feld und Anker demontieren

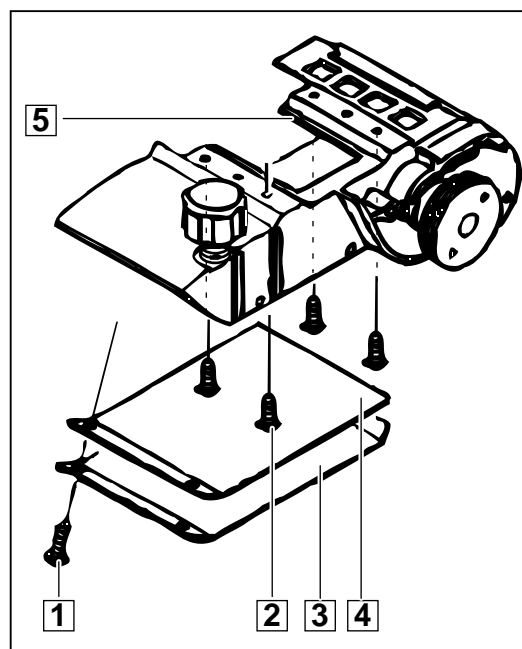
- 1 Anker (2) herausziehen und Luftführungsring (5) entnehmen.
- 2 2 Kugellager (1) und (4) mit Hilfe der Abdrückscheiben (Sonderwerkzeug) vom Anker (2) abpressen.
- 3 Dichtring (3) abnehmen.
- 4 Beide Feldbefestigungsschrauben (A) lösen und jeweils Federring (B) entnehmen. Feld (6) abklemmen und entnehmen.
- 5 Schalter (8) und Entstörkondensator (9) können nun aus Gehäuseschale entnommen werden.
Nur bei BBSE 1100: Leiterplatine mit Drehzahlstellrad (7) aus der Gehäuseschale entnehmen.
- 6 Beide Schrauben (D) lösen und Kohlebürstenhalter (C) beidseits demontieren.



3

Federblech demontieren


- 1 2 Schrauben (1) lösen.
- 2 Federblech (3) und Bandauflage (4) abnehmen.
- 3 4 Schrauben (2) durch die Öffnungen am Grundkörper lösen.
- 4 Kompletten Grundkörper (5) vom Motorgehäuse abnehmen.



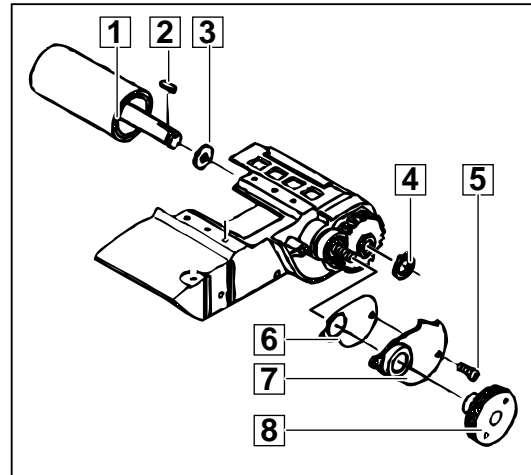
4

Antriebsrolle demontieren

- 1 Mit verstellbarem Zweilochmutterdreher Riemenscheibe (8) abschrauben. Dabei mit zweitem Zweilochmutterdreher Antriebsrolle (1) gegenhalten.

 Riemenscheibe (8) hat Rechtsgewinde!

- 2 Zwei Schrauben (5) lösen. Getriebedeckel (7) und Dichtung (6) abnehmen.
- 3 Sicherungsring (4) mit einer Sicherungsringzange abnehmen.
- 4 Antriebsrolle (1) mit Feder (2) und Scheibe (3) entnehmen.

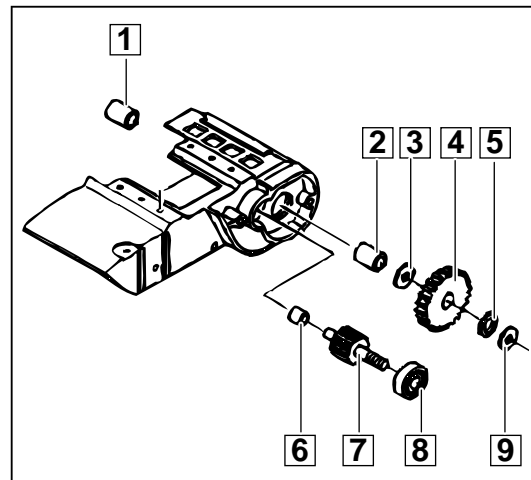


5

Ritzel demontieren

- 1 Ritzel (7) mit Kugellager (8) und Hülse (6) durch leichte Schläge mit einem Kunststoffhammer auf den Gehäuserand ausklopfen. Dabei fällt das Zahnrad (4) mit heraus.

- 2 Hülse (6) von Ritzel (7) abziehen.
- 3 Kugellager (8) von Ritzel (7) abpressen.
- 4 Ring (9), Scheibe (5) und Scheibe (3) entnehmen.
- 5 Lagerbuchsen (1) und (2) mit geeignetem Innenauszieher ausziehen.




6

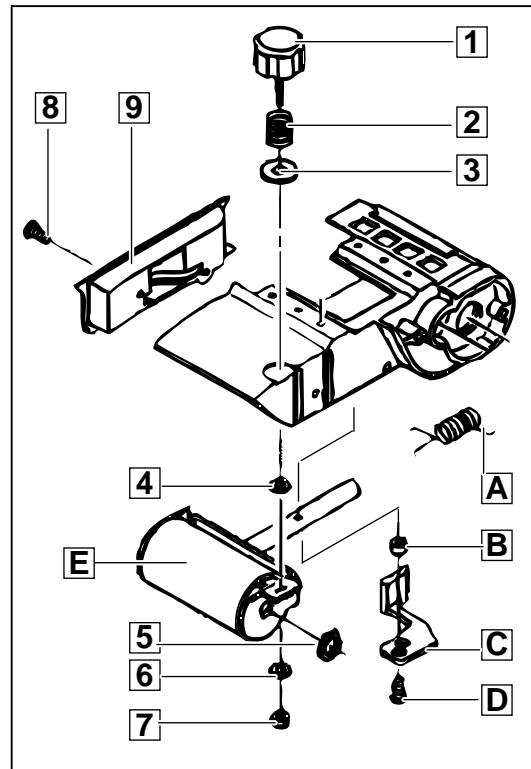
Knebelschraube demontieren

- 1 Mutter (7) mit Steckschlüssel (SW7) abschrauben. Dichtungsscheibe (6) entnehmen.
- 2 Knebelschraube (1) lösen.
- 3 Dichtungsscheibe (4), Druckscheibe (3) und Feder (2) abnehmen. Ring (5) abnehmen.
- 4 Schraube (D) lösen und Spannhebel (C) sowie Distanzbuchse (B) abnehmen.

- 5 Lenkrolle (E) mit Feder (A) abnehmen.

 Lenkrolle steht unter Federdruck!

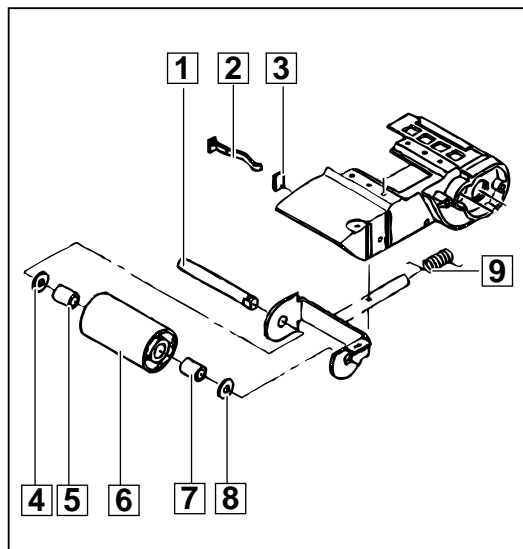
- 6 Beide Schrauben (8) lösen und Abdeckung (9) entnehmen.



7

**Lenkrolle
demontieren**

- 1 Lenkrollenachse (1) herausziehen und Feder (9) abnehmen.
- 2 Lenkrolle (6) und Scheiben (4) und (8) demontieren.
- 3 Lagerbüchsen (5) und (7) mit geeignetem Innenauszieher ausziehen.
- 4 Führung (3) und Feder (2) demontieren.



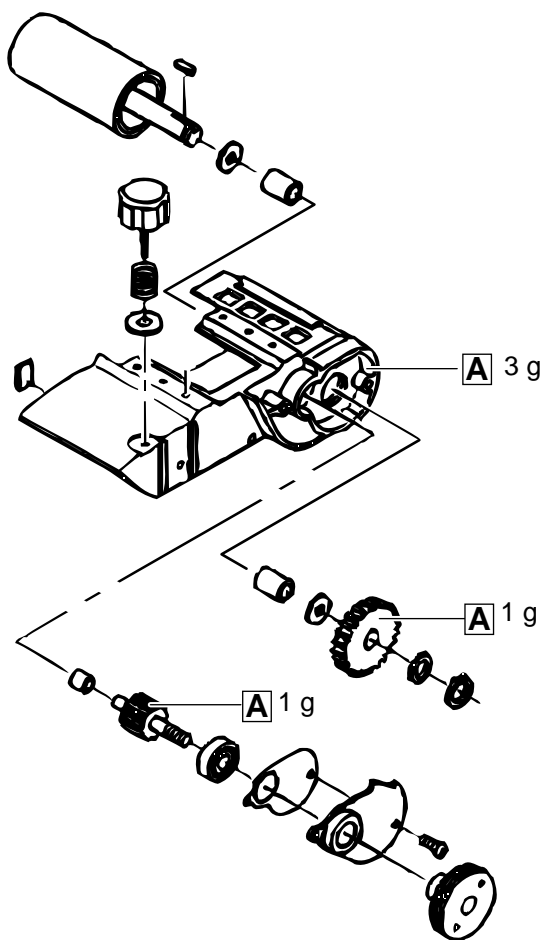
Wartung

Allgemeines	Es wird empfohlen, das Gerät nach Abschalten der Kohlebürsten einer Wartung zu unterziehen.
Reinigung	Alle Teile - mit Ausnahme der elektrischen Teile - mit Kaltreiniger reinigen. Vorsicht! Es darf kein Reinigungsmittel in die Lager eindringen. Die elektrischen Teile trocken mit einem Pinsel reinigen.
Verschleißprüfung	Die ausgebauten Teile auf Verschleiß untersuchen (Sichtkontrolle) und verschlissene Teile austauschen.
Elektrische Prüfung	Vor dem Zusammenbau alle relevanten Teile einer elektrischen Prüfung unterziehen (siehe Kap. „Elektrische und mechanische Prüfanleitung“).
Schmierung	Bei jeder Wartung ist das Gerät wie im Schmierplan angegeben zu schmieren. Nachdem das Gerät vollständig zerlegt wurde, das alte Fett vollkommen entfernen und durch neues Fett ersetzen. Das Fett muß anhand des Schmierplans in das Gerät eingebracht werden.

Legende:

A Mit 5g Fett Alvania R2 bedecken.

A

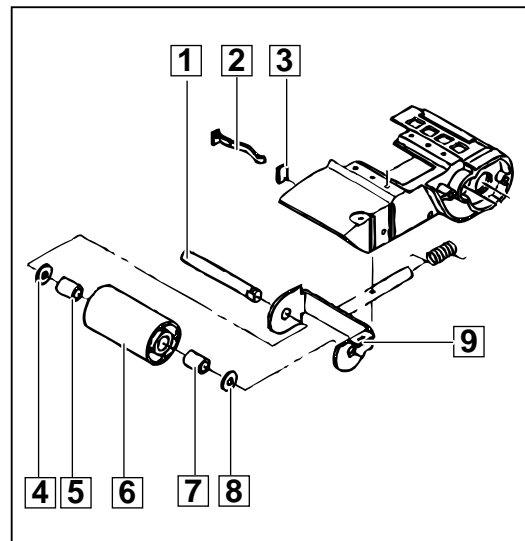


Drehmomente	Schrauben in Kunststoff	1,5 Nm
	Schrauben in Metall	2,0 Nm

Montage

Lenkrolle montieren

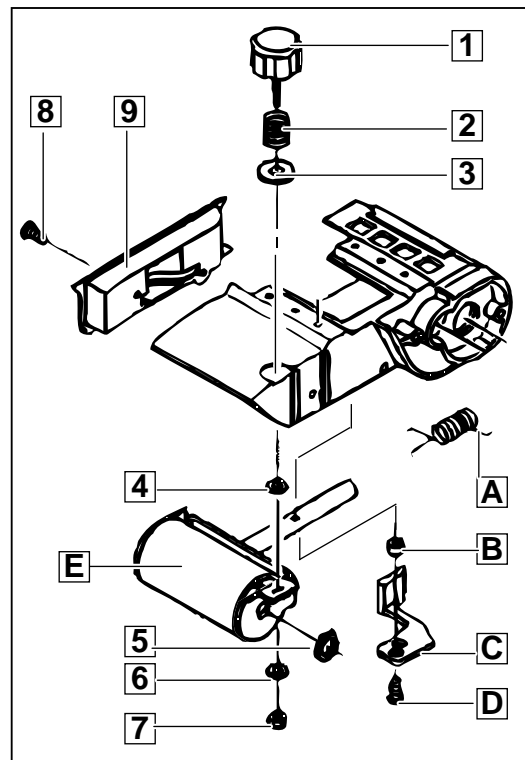
- 1 Führung (3) montieren.
- 2 Lagerbüchsen (5) und (7) in Lenkrolle (6) einpressen.
- 3 Lenkrolle (6) mit Scheiben (4) und (8) in den Lenkrollenträger (9) einsetzen.
- 4 Lenkrollenachse (1) einsetzen.
- 5 Feder (2) vormontieren.



1

Knebelschraube montieren

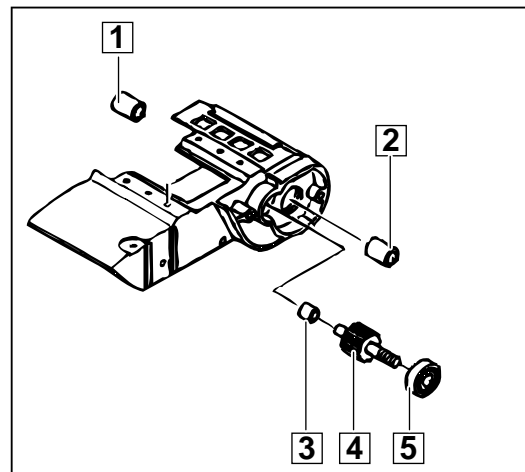
- 1 Abdeckung (9) einsetzen und mit 2 Schrauben (8) festschrauben.
- 2 Feder (A) auf Lenkrollenträger montieren.
- 3 Knebelschraube (1) mit Feder (2), Druckscheibe (3), Scheibe (4) in Antriebsgehäuse einsetzen.
- 4 Komplette Lenkrolle (E) in Antriebsgehäuse einsetzen, Dichtungsscheibe (6) einsetzen. Lenkrolle zurückdrücken (z. B. an einer Tischkante) und Knebelschraube (1) mit Mutter (7) und Steckschlüssel (SW7) sichern. Ring (5) einsetzen.
- 5 Distanzbuchse (B) und Spannhebel (C) einsetzen und mit Schraube (D) sichern.



2

Ritzel montieren

- 1 Lagerbüchsen (1) und (2) in Antriebsgehäuse montieren.
- 2 Kugellager (5) auf Ritzel (4) aufpressen und Hülse (3) montieren.
- 3 Komplett montiertes Ritzel (4) in Antriebsgehäuse einsetzen oder ggfs. einpressen.



3

Antriebsrolle montieren

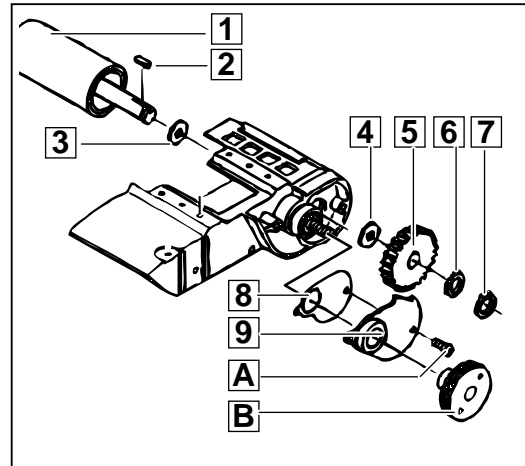
- 1 Antriebsrolle (1) mit Feder (2) und Scheibe (3) einsetzen.
Scheibe (4), Zahnrad (5), Scheibe (6) aufschieben und mit Sicherungsring (7) sichern.

☞ Nach Einbau der Antriebsrolle (1) Getrieberaum nach Schmierplan mit Fett befüllen.

- 2 Dichtung (8) und Getriebedeckel (9) aufsetzen und mit Schraube (A) festschrauben.

- 3 Riemenscheibe (B) aufschrauben und mit verstellbarem Zweilochmutterdreher Antriebsrolle (1) gegenhalten.

☞ Riemenscheibe (B) hat Rechtsgewindel

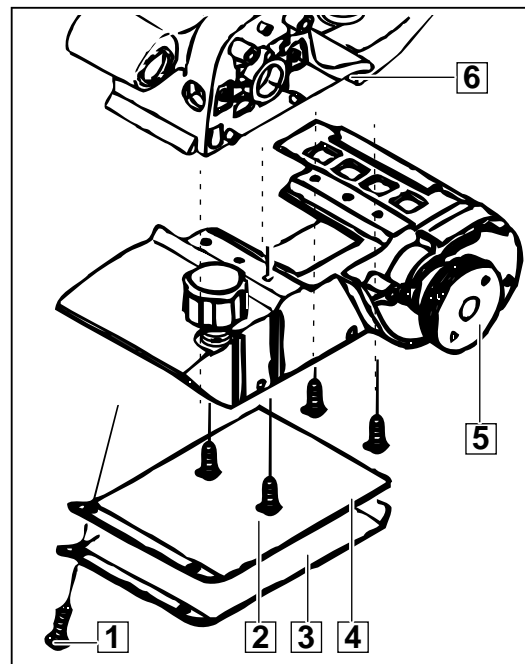


4

Federblech montieren

- 1 Kompletten Grundkörper (5) an Motorgehäuse (6) mittels 4 Schrauben (2) festschrauben.

- 2 Bandauflage (4) und Federblech (3) aufsetzen und mit den 2 Schrauben (1) festschrauben.



5

Feld und Anker montieren

- 1 Kohlebürstenhalter (C) einsetzen und mit den beiden Schrauben (D) festschrauben.

- 2 Elektrik (8) und (9) in Handgriff einlegen.
Nur bei BBSE 1100: Leiterplatine mit Drehzahlstellrad (7) in die Gehäuseschale einlegen.

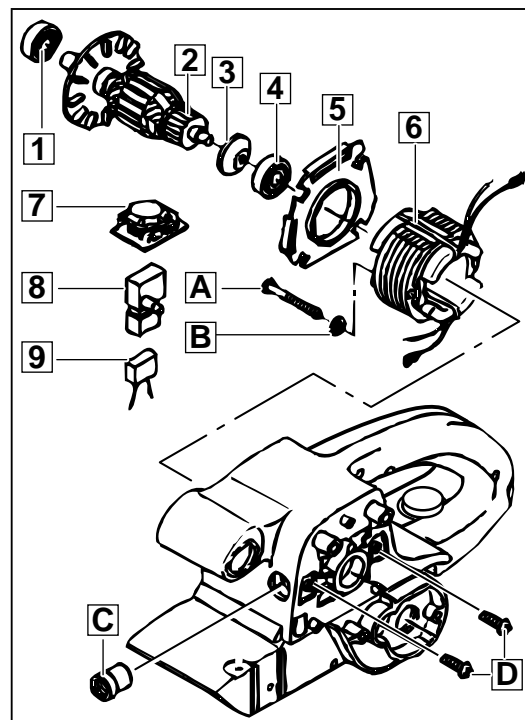
- 3 Feld (6) einsetzen und nach Schaltplan anschließen, Elektrik nach Schaltplan anschließen.

- 4 Feld (6) mit 2 Feldebefestigungsschrauben (A) und Federringen (B) festschrauben.

- 5 Dichtring (3) auf Anker (2) aufsetzen.

- 6 Kugellager (1) und (4) auf Anker (2) aufpressen.


- 7 Luftführungsring (5) und kompletten Anker (2) ins Gehäuse einsetzen.



6

Zahnriemen montieren,


- 1 Riemenscheibe (6) handfest aufschrauben.

 Riemenscheibe hat Linksgewinde!

Kohlebürsten montieren

- 2 Kohlebürsten (C) einsetzen und beide Bürstenhalterkappen (B) aufschrauben.

- 3 Zahnriemen (7) montieren.

 Zahnriemen schräg aufdrehen bzw. aufschälen.

- 4 Riemenschutz (8) aufsetzen und festschrauben.

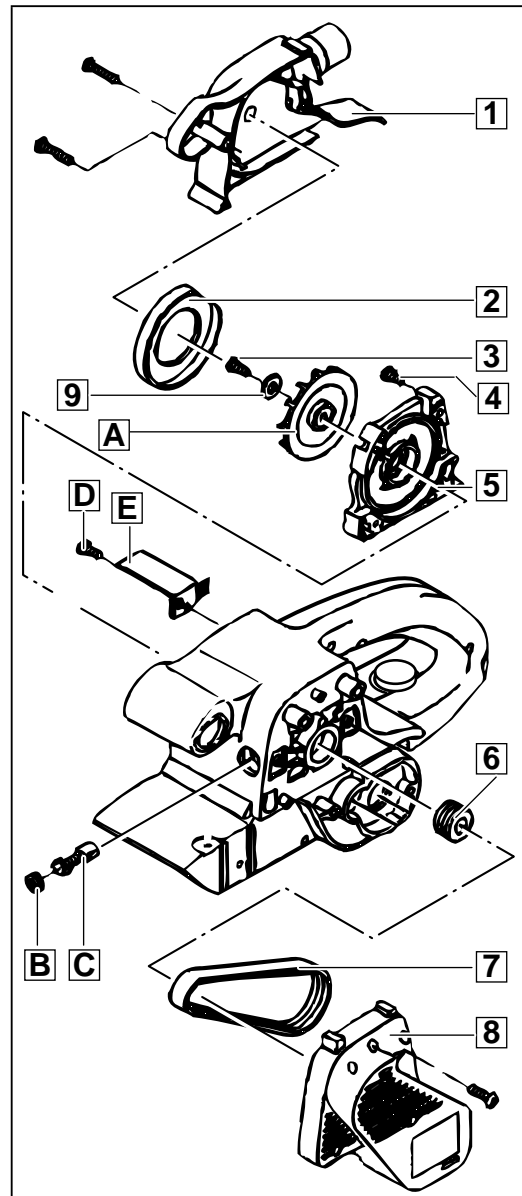
- 5 Lagerschild (5) mit 4 Schrauben (4) festschrauben.

- 6 Ventilator (A) und Dichtungsscheibe (9) aufsetzen und zentrisch mit Schraube (3) festschrauben.

 Hierzu Ventilator (A) gegenhalten.

- 7 Luftführungsring (2) einsetzen.

- 8 Gebläsedeckel (1) aufsetzen und festschrauben.




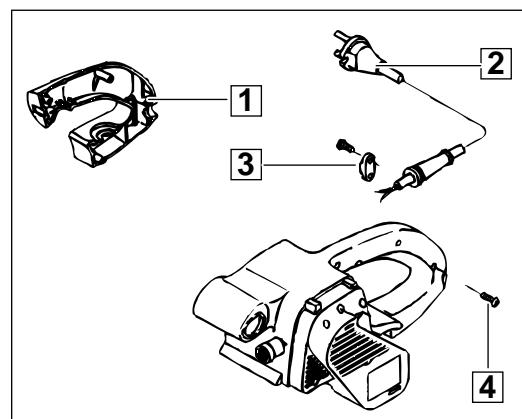
7

Handgriffdeckel montieren

- 1 Anschlussleitung (2) und Zugentlastung (3) montieren.

- 2 Handgriffdeckel (1) aufsetzen und mit den 5 Schrauben (4) festschrauben.

 Darauf achten, dass keine Verbindungsleitungen eingeklemmt werden.



8

Probelauf

Maschine probelaufen lassen und auf Geräusche achten.
Maschine einlaufen lassen.

Elektrische Prüfung

Maschine einer elektrischen Prüfung unterziehen (siehe Kap. „Elektrische und mechanische Prüfanleitung“).