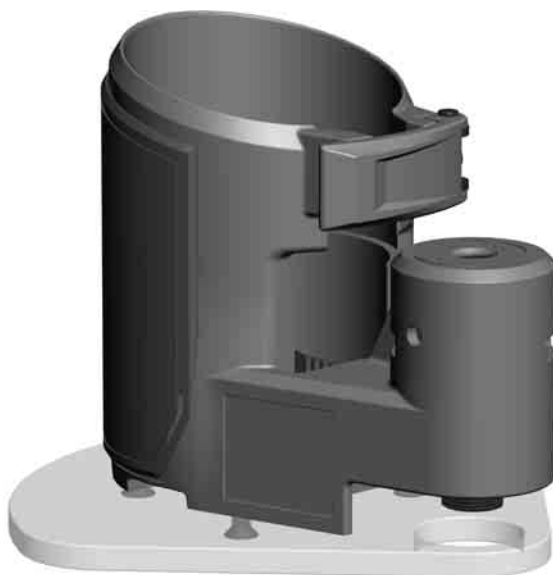




Nothing but **HEAVY DUTY.**[®]



TRB-2

Original instructions
Originalbetriebsanleitung
Notice originale
Istruzioni originali
Manual original
Oorspronkelijke gebruiksaanwijzing
Original brugsanvisning
Original bruksanvisning
Bruksanvisning i original
Alkuperäiset ohjeet

Πρωτότυπο οδηγιών χρήσης
Orijinal işletme talimatı
Původním návodem k používání
Pôvodný návod na použitie
Instrukcja oryginalną
Eredeti használati utasítás
Izvirna navodila
Originalne pogonske upute
Instrukcijām oriģinālvalodā
Originali instrukcija

Algupärane kasutusjuhend
Оригинальное руководство по эксплуатации
Оригинално ръководство за експлоатация
Instrucțiuni de folosire originale
Оригинален прирачник за работа
Оригінал інструкції з експлуатації

التعليمات الأصلية

This offset base may only be used in combination with the Milwaukee M18 FTR8 router. Please also read the operating manual of the router M18 FTR8.

Dieser Versatzadapter darf nur zusammen mit der Milwaukee-Oberfräse M18 FTR8 eingesetzt werden. Lesen Sie auch die Bedienungsanleitung der Oberfräse M18 FTR8.

Cet adaptateur décalé ne peut être utilisé qu'avec la défonceuse Milwaukee M18 FTR8. Veuillez également lire le manuel d'utilisation de la défonceuse M18 FTR8.

Questo adattatore offset può essere utilizzato solo in combinazione con la fresa verticale Milwaukee M18 FTR8. Si prega di leggere anche le istruzioni per l'uso della fresa verticale M18 FTR8.

Este adaptador de desalineación solo se puede usar en combinación con la rebajadora Milwaukee M18 FTR8. Lea también el manual de instrucciones de la rebajadora M18 FTR8.

Este adaptador de desvío só deve ser usado com a tupia M18FTR da Milwaukee. Também leia o manual de instruções da tupia M18 FTR8.

Deze offset-adapter mag alleen worden gebruikt in combinatie met de Milwaukee-bovenfrees M18 FTR8. Lees ook de gebruiksaanwijzing van de bovenfrees M18 FTR8.

Denne oplaceringsadapter må udelukkende anvendes sammen med Milwaukee-overfræseren M18 FTR8. Læs også betjeningsvejledningen til overfræseren M18 FTR8.

Denne offset adapteren må kun brukes sammen med Milwaukee overfres M18 FTR8. Les også bruksveiledningen for overfresen M18 FTR8.

Denna förskjutningsadapter får endast användas tillsammans med Milwaukee-överfräs M18 FTR8. Läs även bruksanvisningen till överfräsen M18 FTR8.

Tätä adapteria saa käyttää vain yhdessä Milwaukee-yläjäysimen M18 FTR8 kanssa. Lue myös yläjäysimen M18 FTR8 käyttöohje.

Αυτός ο προσαρμογέας μετατόπισης επιτρέπεται να χρησιμοποιείται μόνο με την κάθετη φρέζα (ρούτερ) M18 FTR8 της Milwaukee.. Διαβάστε επίσης το εγχειρίδιο οδηγιών χειρισμού της κάθετης φρέζας (ρούτερ) M18 FTR8.

Bu kaydırma adaptörü sadece Milwaukee M18 FTR8 el frezesi ile birlikte kullanılabilir. M18 FTR8 el frezesinin kullanma kılavuzunu da okuyunuz.

Tento záložní adaptér se smí použíť jen spoločne s horní frézou M18 FTR8 Milwaukee. Přečtěte si i návod k obsluze horní frézy M18 FTR8.

Tento záložný adaptér sa smie použiť len spoločne s hornou frézou M18 FTR8 Milwaukee. Prečítajte si aj návod na obsluhu hornej frézy M18 FTR8.

Niniejszy adapter można stosować wyłącznie w połączeniu z frezarką górnoprzecionową Milwaukee M18 FTR8. Prosimy również o zapoznanie się z instrukcją obsługi frezarki górnoprzecionowej M18 FTR8.

Az ofszet-adapter csak a Milwaukee M18 FTR8 felsőmaróval használható. Olvassa el az M18 FTR8 felsőmaró kezelési útmutatóját is.

Ta adapter se sme uporabljati samo z namiznim rezkalnikom Milwaukee M18 FTR8. preberite tudi navodila za uporabo namiznega rezkalnika M18 FTR8.

Ovaj pomoćni adapter se smije uporabiti samo zajedno sa Milwaukee-gradalom M18 FTR8. Pročitajte i uputu o posluživanju gornje gladalice M18 FTR8.

Šo nomainas adapteri drīkst izmantot tikai kopā ar Milwaukee M18 FTR8 frēzi. Lūdzu, izlasiet arī frēzes M18 FTR8 lietošanas instrukciju.

Šis poslinkio adapteris gali būti naudojamas tik kartu su „Milwaukee“ vertikaliąja freza M18 FTR8. Taip pat skaitykite vertikaliosios frezos M18 FTR8 naudojimo instrukciją.

Seda nihkealust tohib kasutada ainult koos Milwaukee freesiga M18 FTR8. Palun lugege ka freesi M18 FTR8 kasutusjuhendit.

Этот адаптер можно использовать только вместе с фрезером Milwaukee M18 FTR8. Ознакомьтесь также с руководством по эксплуатации фрезера M18 FTR8.

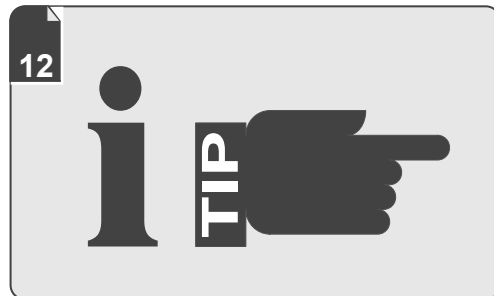
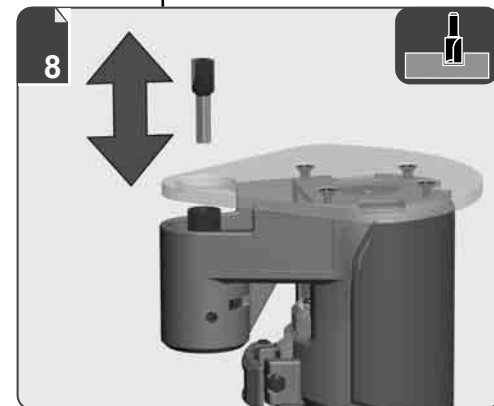
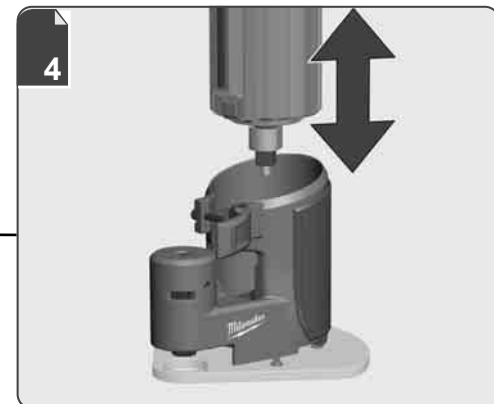
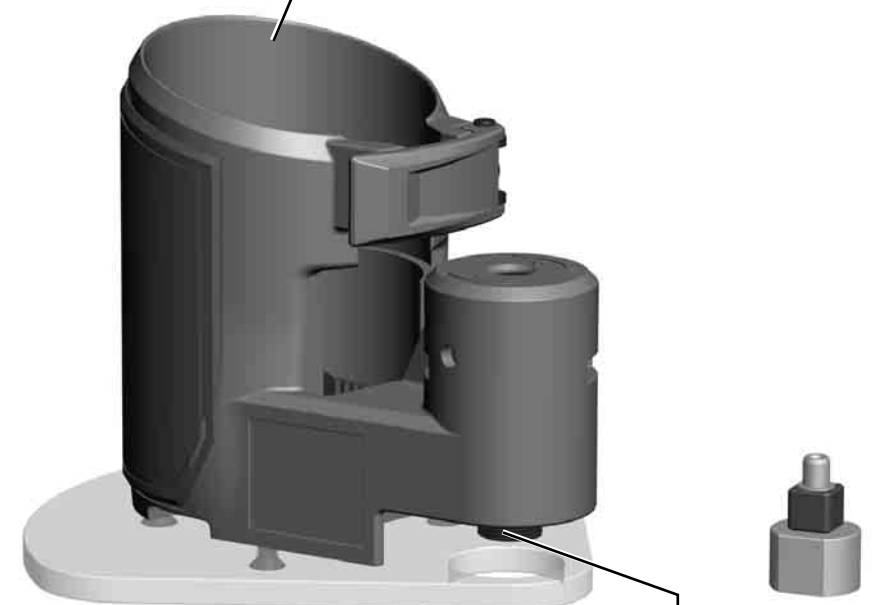
Този адаптер на преместването може да се използва само с обертфреза Milwaukee M18 FTR8. За целта прочетете упътването за употреба на обертфреза M18 FTR8.

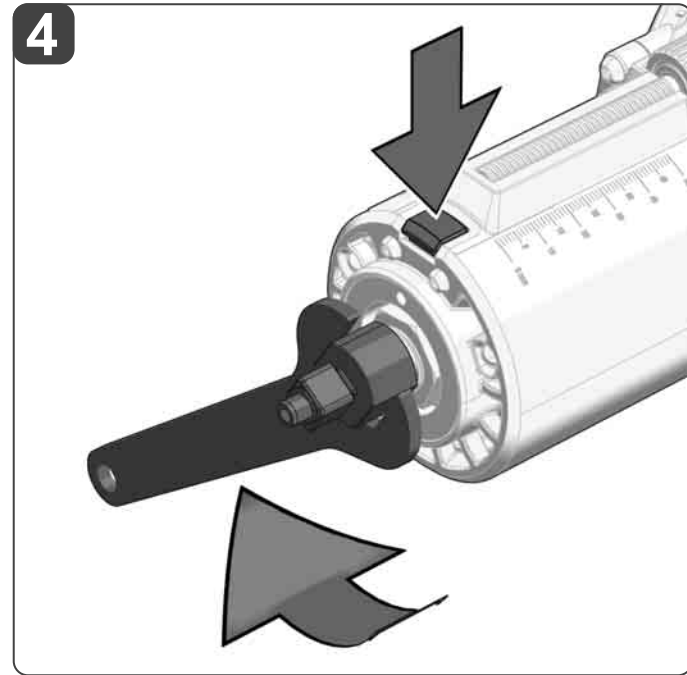
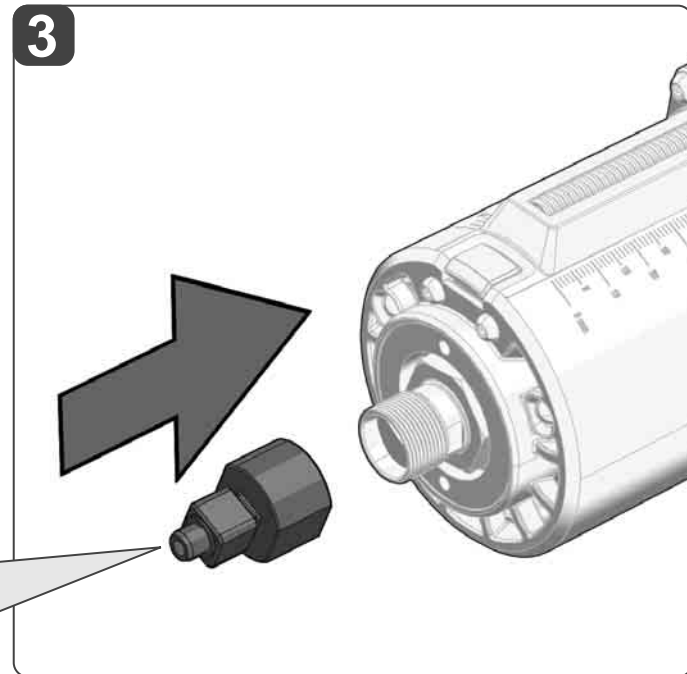
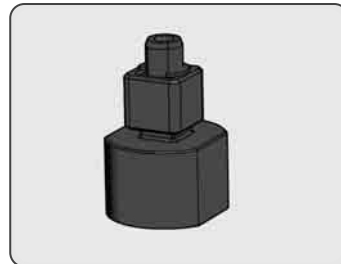
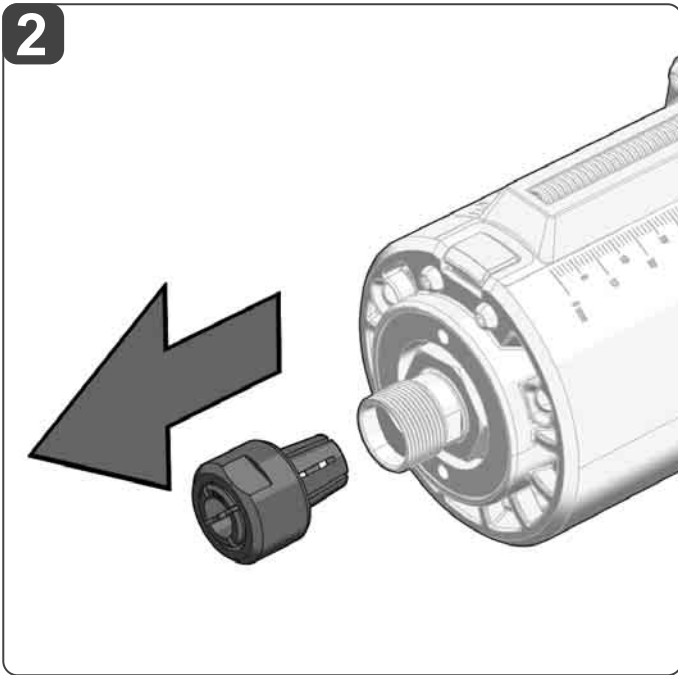
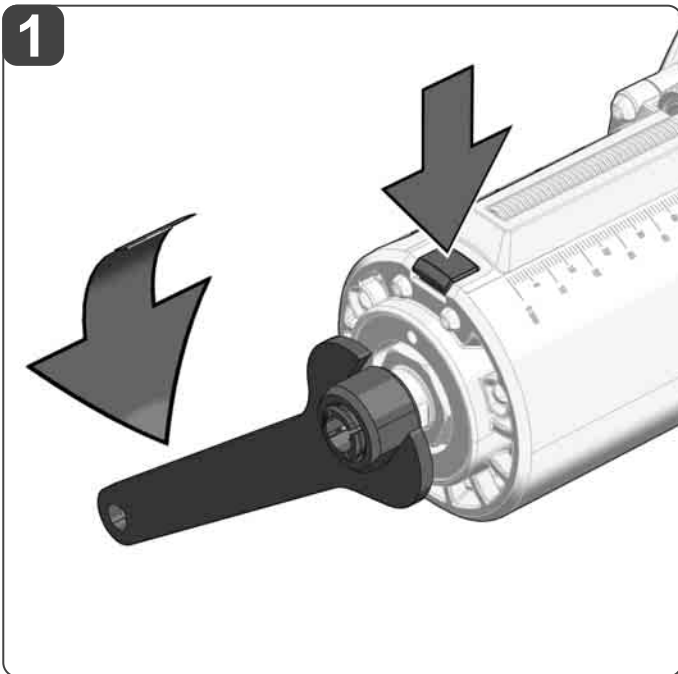
Acestă bază de decalare poate fi utilizată doar în combinație cu o rindea de adâncime Milwaukee M18 FTR8. A se citi și manualul de utilizare aferent rindelei M18 FTR8.

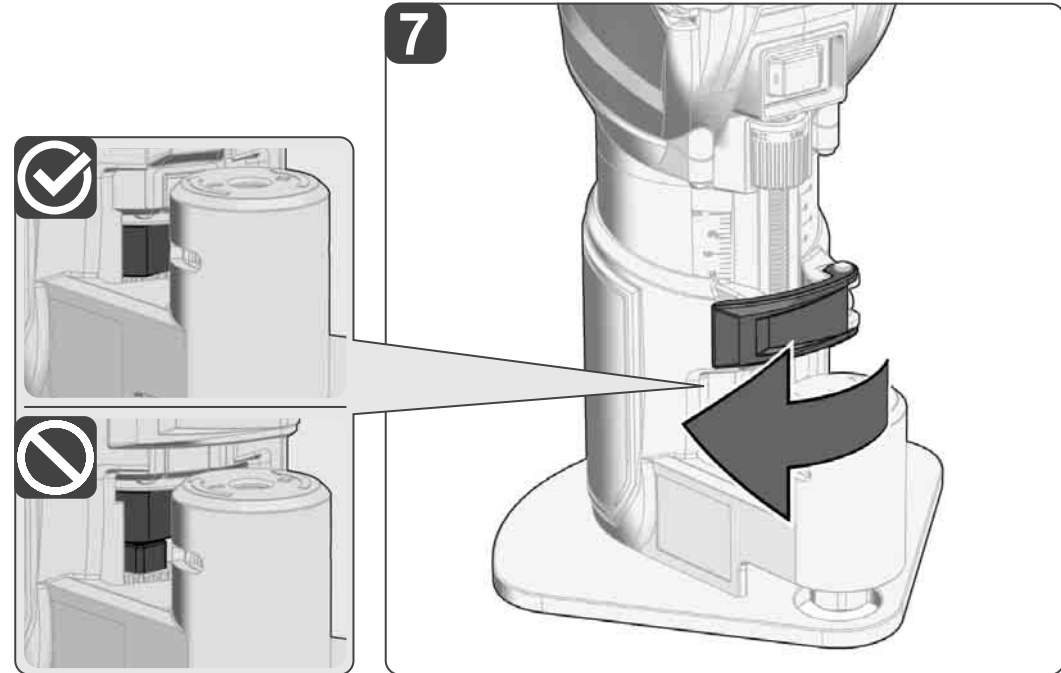
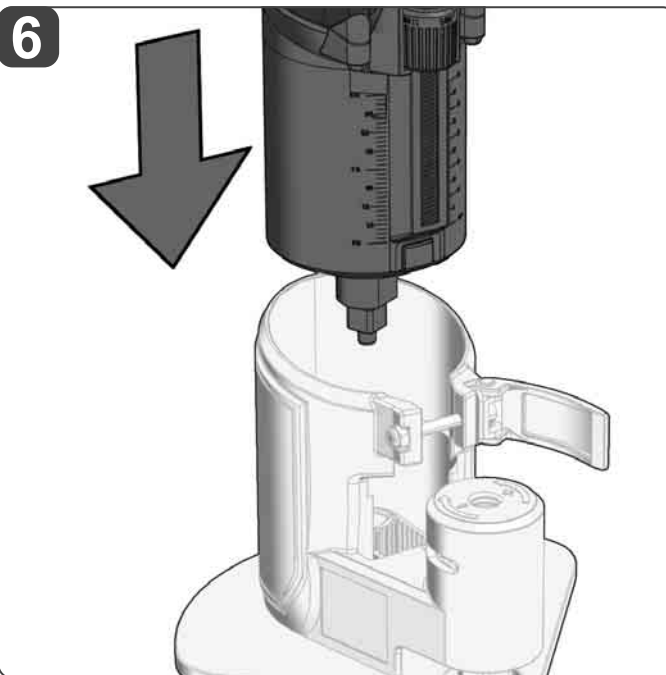
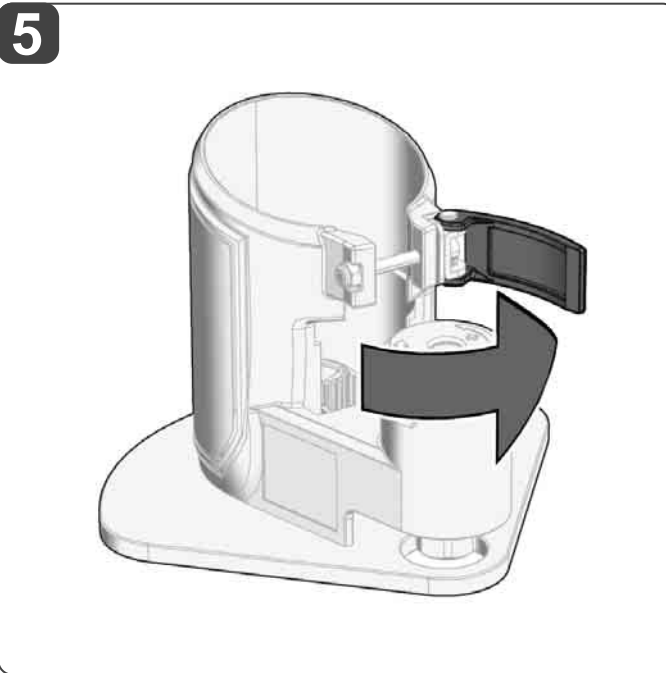
Овој офсет адаптер смее да се користи само со Milwaukee фреза за површини M18 FTR8. Прочитајте ги и упатствата за работа за фрезата за површини M18 FTR8.

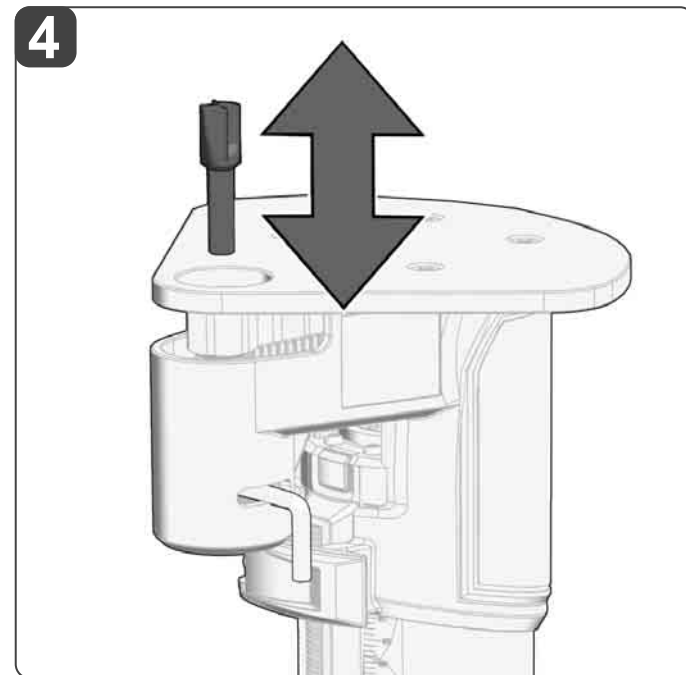
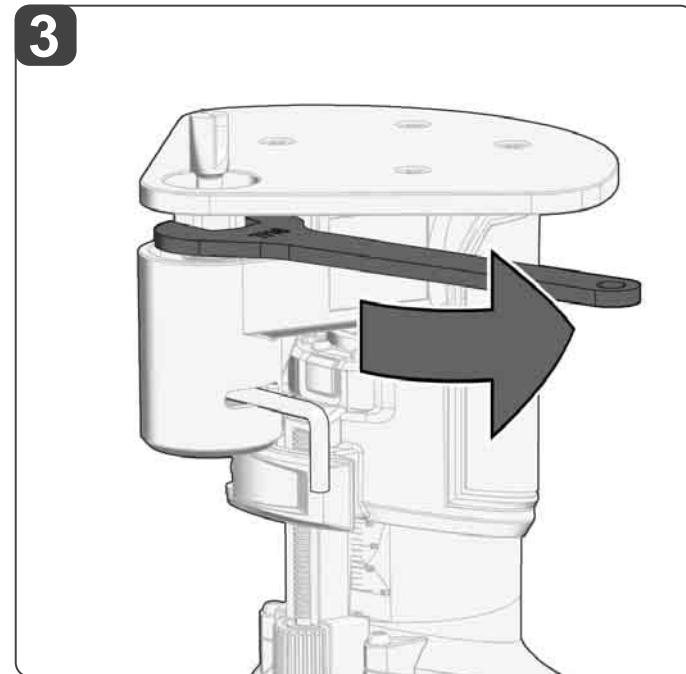
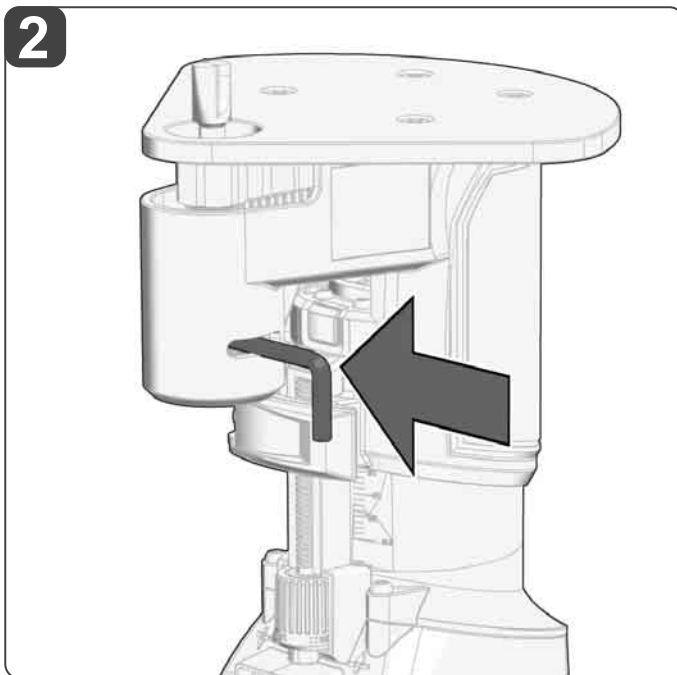
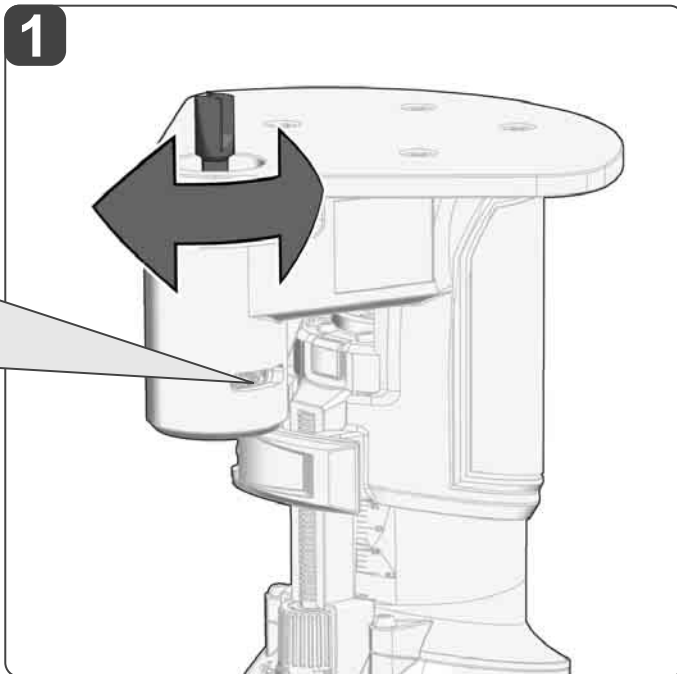
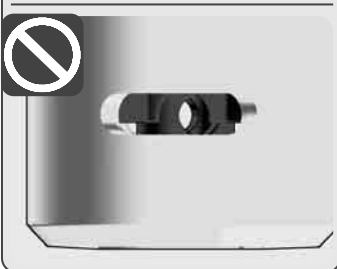
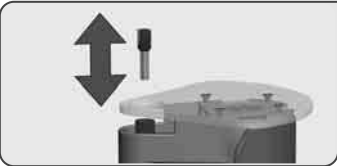
Цей змінний адаптер може використовуватися лише разом з фрезером Milwaukee M18 FTR8. Прочитайте також інструкцію з експлуатації фрезера M18 FTR8.

هذا الموام يجوز تركيبه فقط مع ماكينة Milwaukee للتفريز السطحي. اقرأ أيضاً دليل الاستخدام الخاص بماكينة التفريز السطحي M18FTR8.



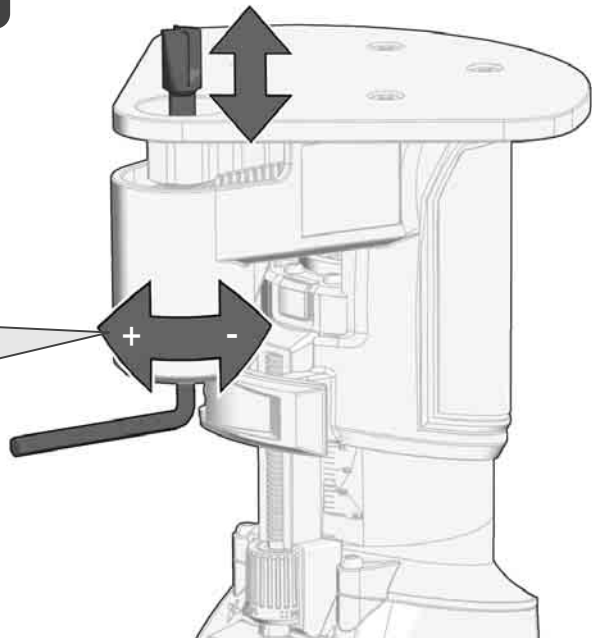
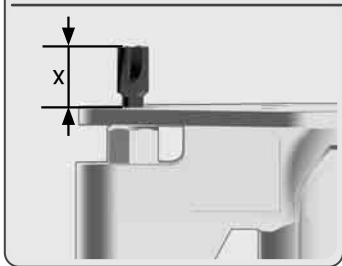
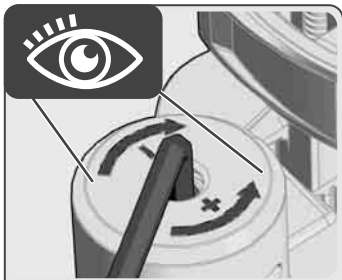




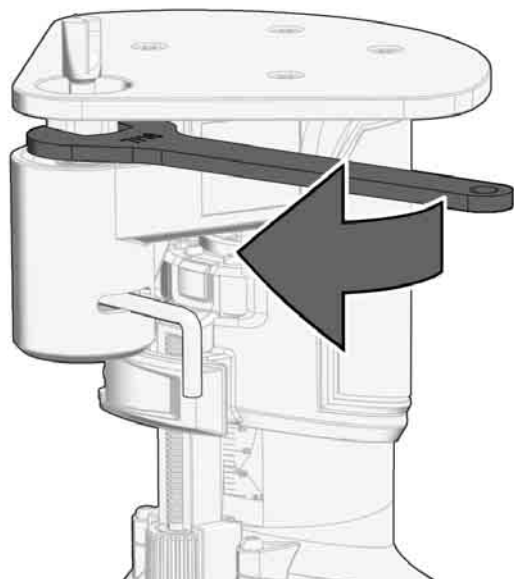




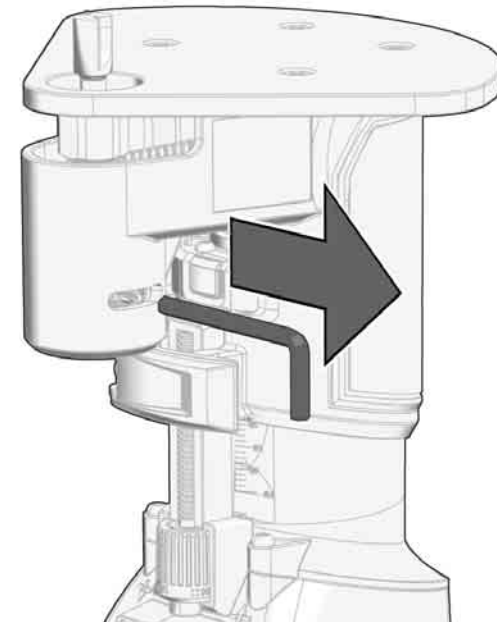
5



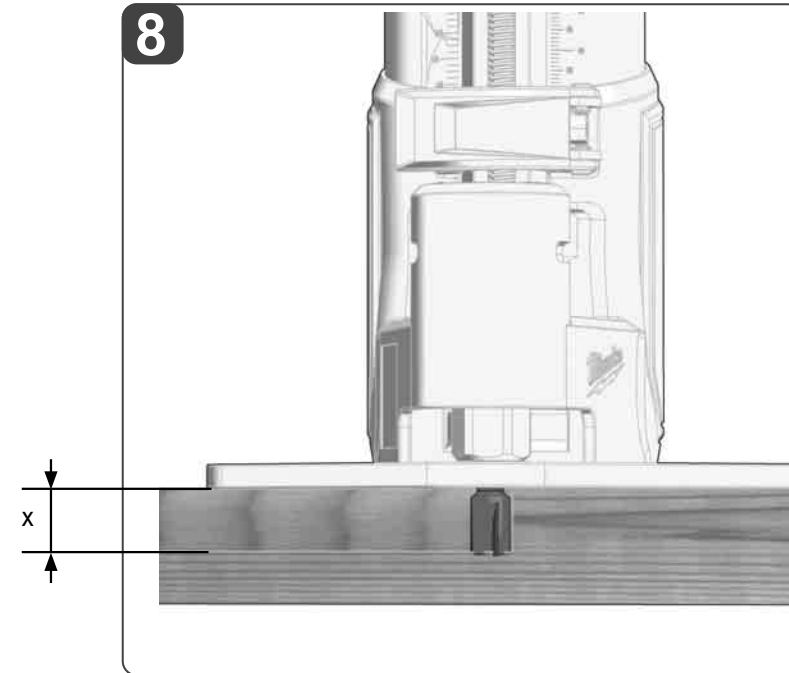
6



7



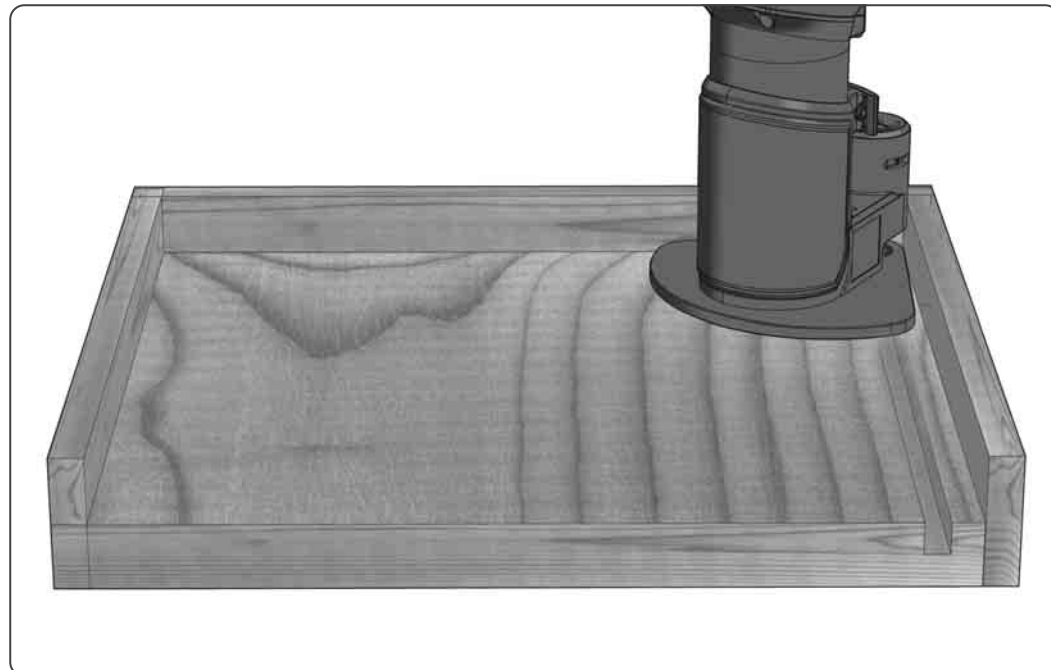
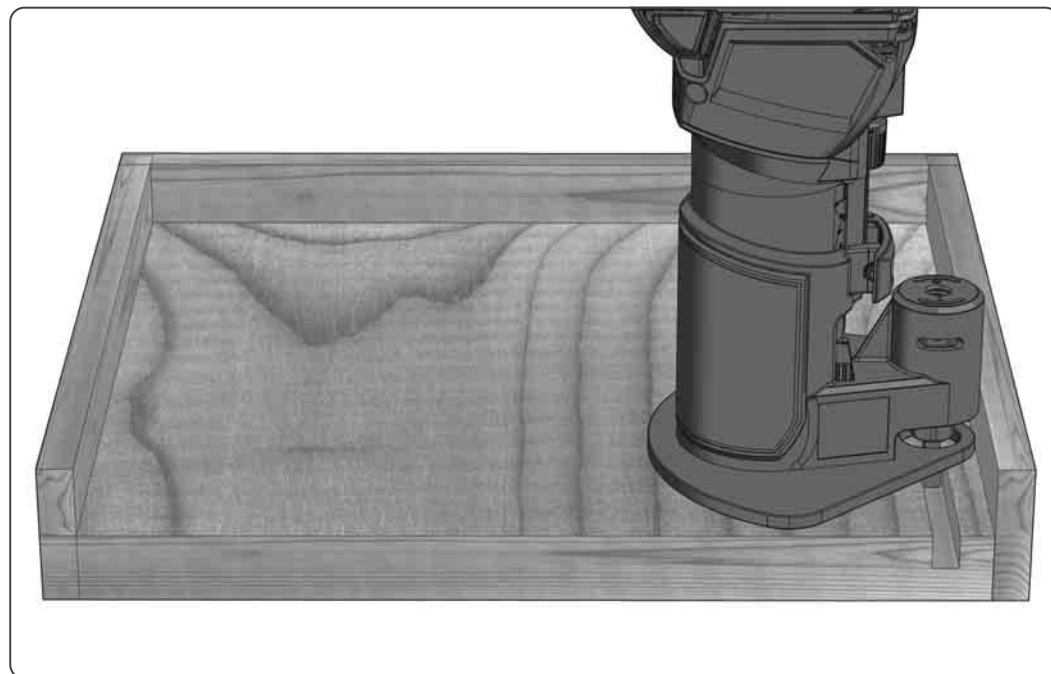
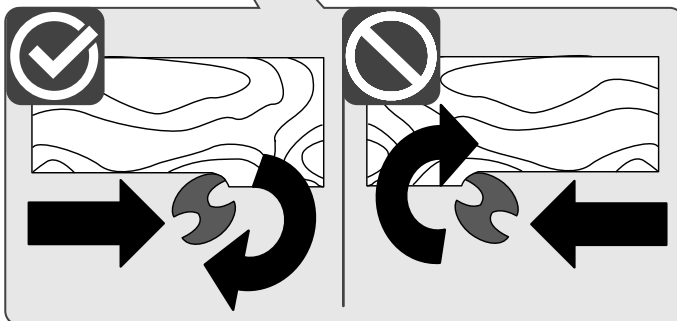
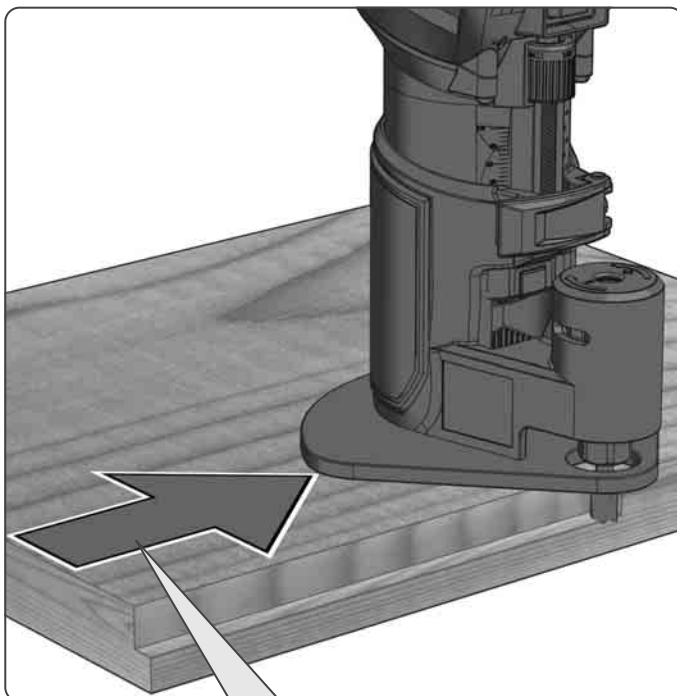
8





Only work oppositely oriented!
 Nur im Gegenlauf arbeiten!
 Travailler seulement en sens opposé!
 Lavorare solo in senso contrario!
 Mueva sólo la pieza a mecanizar en rotación contraria a la fresa!
 Só trabalhar em contra-rotação!
 Uitsluitend in tegengestelde richting werken!
 Der arbejdes kun i modløb!
 Arbeid bare i motsatt retning!
 Arbeta endast mot rotationsriktningen!
 Syötä työkappale ainoastaan jrsinterän pyörimissuuntaa vastaan!
 Να εργάζεστε μόνο στην αντίθετη λειτουργία!
 Sadece karşıt harekette çalışın!
 Pracujcie jen v protichodu!
 Pracovať len protibežne!
 Praca wyłącznie przy przeciwnym ułożeniu!
 Csak a gép forgásirányával ellentétesen mozgassa a munkadarabot!
 Delajte samo v nasprotnem teku!
 Raditi samo u protusmjeru!
 Jästrädä tikai pretējā virzienā!
 Dirbkite tik priešpriešine kryptimi!
 Töötage ainult vastassuunas!
 Работать только opposитно ориентировано!
 Работете само в насрещно движение!
 Lucrați numai în sens opus !
 Работете исклучиво спротивно свртени!
 Працювати лише у зустрічному напрямку!

يجب العمل في الاتجاه المعاكس فقط!



Copyright 2023
Techtronic Industries GmbH
Max-Eyth-Str. 10
71364 Winnenden
Germany
+49 (0) 7195-12-0
www.milwaukeeetool.eu

Techtronic Industries (UK) Ltd
Parkway
Marlow, SL7 1YL
UK

(06.23)

4931 4890 21