

# Milwaukee®

## Nothing but **HEAVY DUTY**®



## M18 FBCU

Original instructions

Originalbetriebsanleitung

Notice originale

Istruzioni originali

Manual original

Oorspronkelijke gebruiksaanwijzing

Original brugsanvisning

Original bruksanvisning

Bruksanvisning i original

Alkuperäiset ohjeet

Πρωτότυπο οδηγιών χρήσης

Orijinal işletme talimatı

Původním návodem k používání

Pôvodný návod na použitie

Instrukcja oryginalną

Eredeti használati utasítás

Izvirna navodila

Originalne pogonske upute

Instrukcijām oriģinālvadā

Originalni instrukcija

Algupärane kasutusjuhend

Оригинальное руководство по эксплуатации

Оригинално ръководство за експлоатация

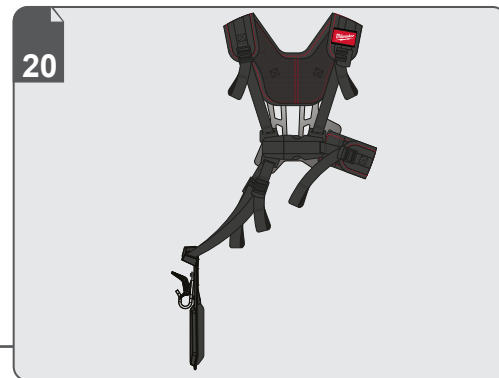
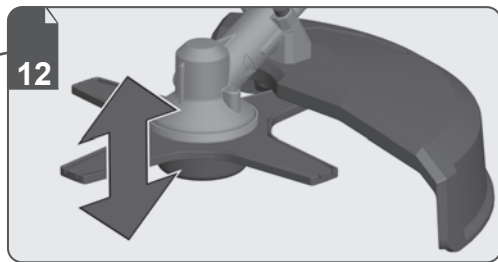
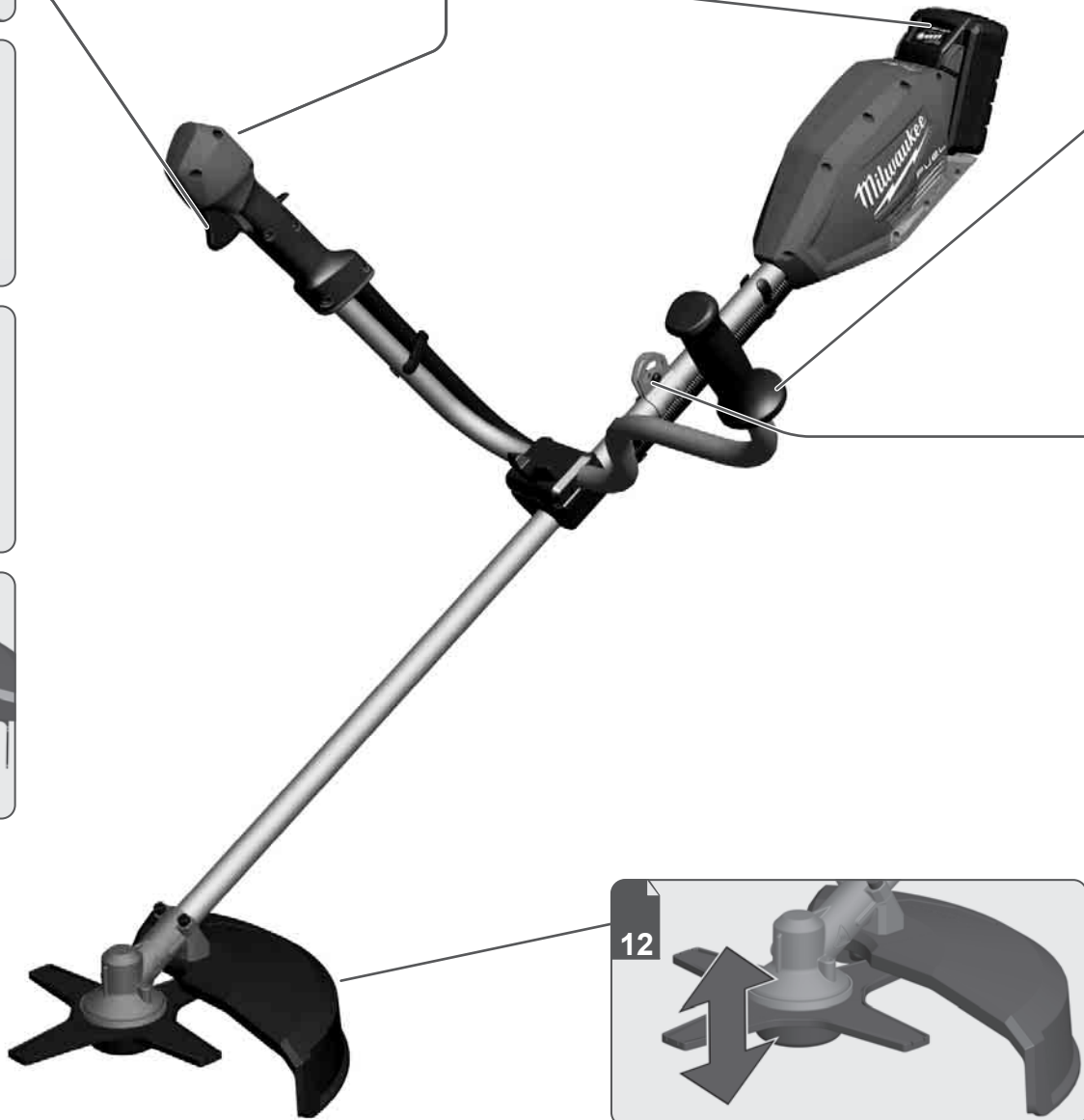
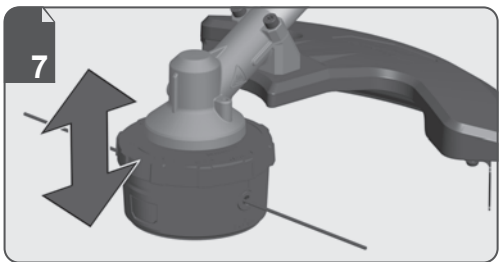
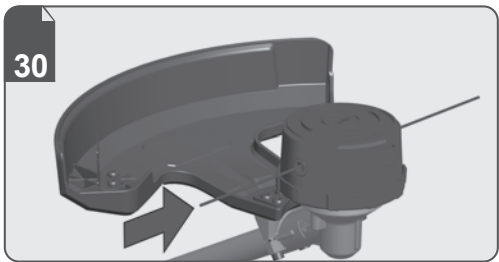
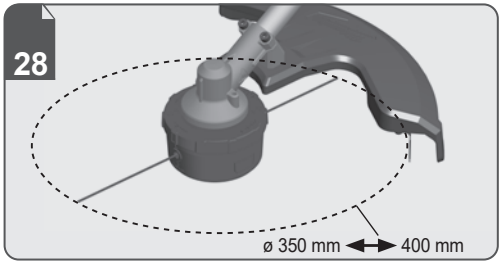
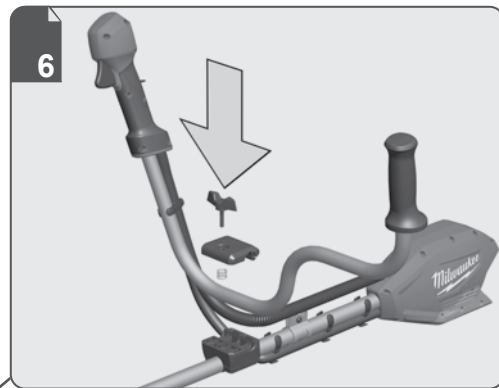
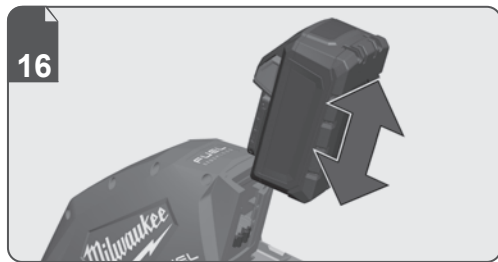
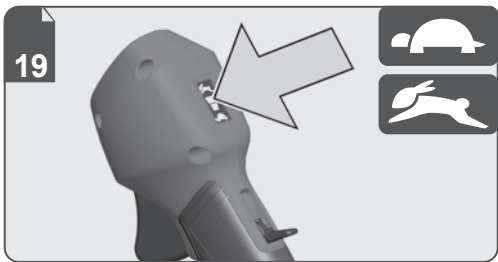
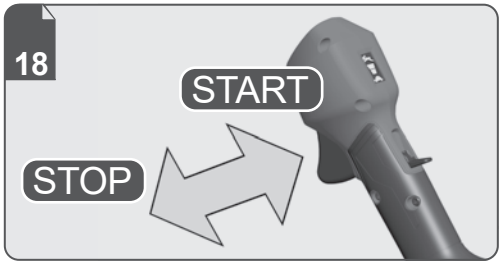
Instrucțiuni de folosire originale

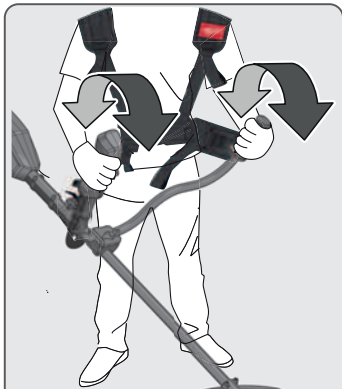
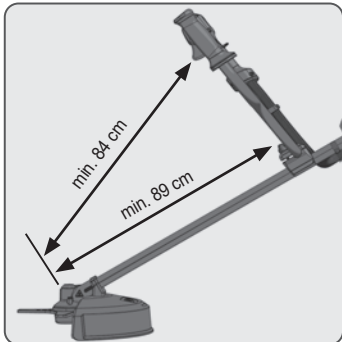
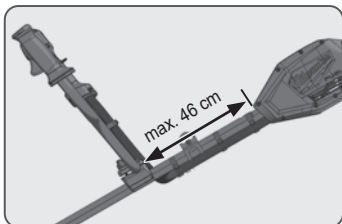
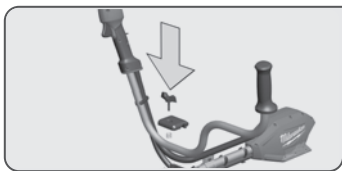
Оригинален прирачник за работа

Оригінал інструкції з експлуатації

التعليمات الأصلية

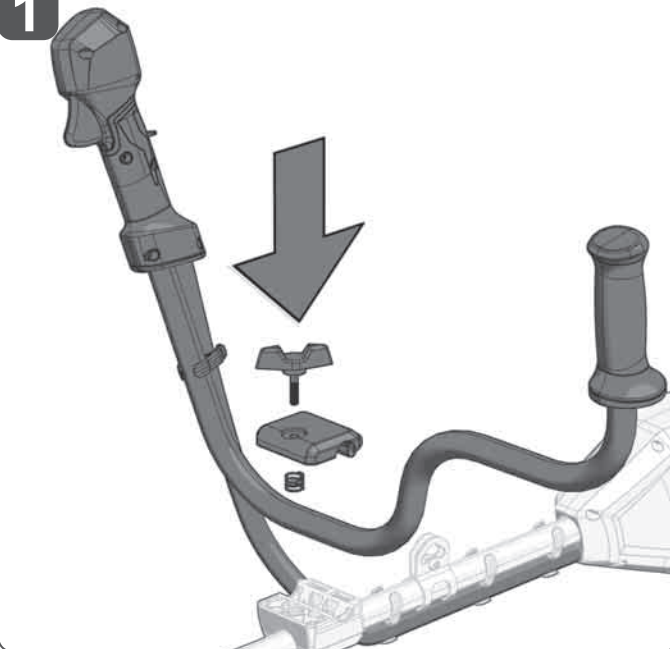
<b>ENGLISH</b>	Picture section with operating description and functional description	Page	<b>4</b>	Text section with Technical Data, important Safety and Working Hints and description of Symbols	Page	<b>36</b>
<b>DEUTSCH</b>	Bildteil mit Anwendungs- und Funktionsbeschreibungen	Seite	<b>4</b>	Textteil mit Technischen Daten, wichtigen Sicherheits- und Arbeitshinweisen und Erklärung der Symbole.	Seite	<b>41</b>
<b>FRANÇAIS</b>	Partie imagée avec description des applications et des fonctions	Page	<b>4</b>	Partie textuelle avec les données techniques, les consignes importantes de sécurité et de travail ainsi que l'explication des pictogrammes.	Page	<b>46</b>
<b>ITALIANO</b>	Sezione illustrata con descrizione dell'applicazione e delle funzioni	Pagina	<b>4</b>	Sezione testo con dati tecnici, importanti informazioni sulla sicurezza e sull'utilizzo, spiegazione dei simboli.	Pagina	<b>51</b>
<b>ESPAÑOL</b>	Sección de ilustraciones con descripción de aplicación y descripción funcional	Página	<b>4</b>	Sección de texto con datos técnicos, indicaciones importantes de seguridad y trabajo y explicación de los símbolos.	Página	<b>56</b>
<b>PORTUGUES</b>	Parte com imagens explicativas contendo descrição operacional e funcional	Página	<b>4</b>	Parte com texto explicativo contendo Especificações técnicas, avisos de segurança e de operação e a descrição dos símbolos.	Página	<b>61</b>
<b>NEDERLANDS</b>	Beeldgedeelte met toepassings- en functiebeschrijvingen	Pagina	<b>4</b>	Tekstgedeelte met technische gegevens, belangrijke veiligheids- en arbeidsinstructies en verklaring van de symbolen.	Pagina	<b>66</b>
<b>DANSK</b>	Billeddel med anvendelses- og funktionsbeskrivelser	Side	<b>4</b>	Tekstdel med tekniske data, vigtige sikkerheds- og arbejdsanvisninger og symbolforklaring.	Side	<b>71</b>
<b>NORSK</b>	Biledel med bruks- og funksjonsbeskrivelse	Side	<b>4</b>	Tekstdel med tekniske data, viktige sikkerhets- og arbeidsinstruksjoner og forklaring av symbolene.	Side	<b>76</b>
<b>SVENSKA</b>	Bilddel med användnings- och funktionsbeskrivning	Sidan	<b>4</b>	Textdel med tekniska informationer, viktiga säkerhets- och användningsinstruktioner samt symbolförklaringar.	Sidan	<b>81</b>
<b>SUOMI</b>	Kuvasivut käyttö- ja toimintakuvaukset	Sivu	<b>4</b>	Tekstisivut: tekniset tiedot, tärkeät turvallisuu- ja työskentelyohjeet sekä merkien selitykset.	Sivu	<b>86</b>
<b>ΕΛΛΗΝΙΚΑ</b>	Τμήμα εικόνων με περιγραφές χρήσης και λειτουργίας	Σελίδα	<b>4</b>	Τμήμα κειμένου με τεχνικά χαρακτηριστικά, σημαντικές υποδείξεις ασφαλείας και εργασίας και εξήγηση των συμβόλων.	Σελίδα	<b>91</b>
<b>TÜRKÇE</b>	Resim bölümü Uygulama ve fonksiyon açıklamaları ile birlikte	Sayfa	<b>4</b>	Teknik bilgileri, önemli güvenlik ve çalışma açıklamalarını ve de sembollerin açıklamalarını içeren metin bölümü.	Sayfa	<b>96</b>
<b>ČEŠTINA</b>	Obrazová část s popisem aplikací a funkcí	Stránka	<b>4</b>	Textová část s technickými daty, důležitými bezpečnostními a pracovními pokyny a s vysvětlivkami symbolů	Stránka	<b>101</b>
<b>SLOVENSKY</b>	Obrazová časť s popisom aplikácií a funkcií	Stránka	<b>4</b>	Textová časť s technickými dátami, dôležitými bezpečnostnými a pracovními pokynmi a s vysvetlivkami symbolov	Stránka	<b>106</b>
<b>POLSKI</b>	Część rysunkowa z opisami zastosowania i działania	Strona	<b>4</b>	Część opisowa z danymi technicznymi, ważnymi wskazówkami dotyczącymi bezpieczeństwa i pracy oraz objaśnieniami symboli.	Strona	<b>111</b>
<b>MAGYAR</b>	Képes részalkalmazási- és működési leírásokkal	Oldal	<b>4</b>	Szöveges rész műszaki adatokkal, fontos biztonsági- és munkavégzési útmutatásokkal, valamint a szimbólumok magyarázata.	Oldal	<b>116</b>
<b>SLOVENŠČINA</b>	Del slikez opisom uporabe in funkcij	Stran	<b>4</b>	Del besedila s tehničnimi podatki, pomembnimi varnostnimi opozorili in delovnimi navodili in pojasnili simbolov.	Stran	<b>121</b>
<b>HRVATSKI</b>	Dio sa slikamasa opisima primjene i funkcija	Stranica	<b>4</b>	Dio štiva sa tehničkim podacima, važnim sigurnosnim i radnim uputama i objašnjenjem simbola.	Stranica	<b>126</b>
<b>LATVISKI</b>	Attēla daļa ar lietošanas un funkciju aprakstiem	Lappuse	<b>4</b>	Teksta daļa ar tehniskajiem parametriem, svarīgiem drošības un darbības norādījumiem, simbolu atšifrējumiem.	Lappuse	<b>131</b>
<b>LIETUVIŠKAI</b>	Paveikslėlio dalissu vartojimo instrukcija ir funkcijų aprašymais	Puslapis	<b>4</b>	Teksto dalis su techniniais duomenimis, svarbiomis saugumo ir darbo instrukcijomis bei simbolių paaiškinimais.	Puslapis	<b>136</b>
<b>EESTI</b>	Pildiosa kasutusjuhendi ja funktsioonide kirjeldusega	Lehekülg	<b>4</b>	Tekstiosa tehniliste näitajate, oluliste ohutus- ja tööjuhenditega ning sümbolite kirjeldustega.	Lehekülg	<b>141</b>
<b>РУССКИЙ</b>	Раздел иллюстраций с описанием эксплуатации и функций	Страница	<b>4</b>	Текстовый раздел, включающий технические данные, важные рекомендации по безопасности и эксплуатации, а также описание используемых символов.	Страница	<b>146</b>
<b>БЪЛГАРСКИ</b>	Част със снимки с описания за приложение и функции	Страница	<b>4</b>	Част с текст с технически данни, важни указания за безопасност и работа и разяснение на символите.	Страница	<b>151</b>
<b>ROMÂNĂ</b>	Secvența de imagine cu descrierea utilizării și a funcționării	Pagina	<b>4</b>	Porțiune de text cu date tehnice, indicații importante privind siguranța și modul de lucru și descrierea simbolurilor.	Pagina	<b>156</b>
<b>МАКЕДОНСКИ</b>	Дел со сликисо описи за употреба и функционирање	Страница	<b>4</b>	Текстуален дел со Технички карактеристики, важни безбедносни и работни упатства и објаснување на символите.	Страница	<b>161</b>
<b>УКРАЇНСЬКА</b>	Частина з зображеннями з описом робіт та функцій	Сторінка	<b>4</b>	Текстова частина з технічними даними, важливими вказівками з техніки безпеки та експлуатації і поясненням символів.	Сторінка	<b>166</b>
<b>عربي</b>	قسم الصور يوجد به الوصف التشغيلي والوظيفي	الصفحة	<b>4</b>	القسم النصي المزود بالبيانات الفنية والنصائح الهامة للسلامة والعمل ووصف الرموز	الصفحة	<b>175</b>



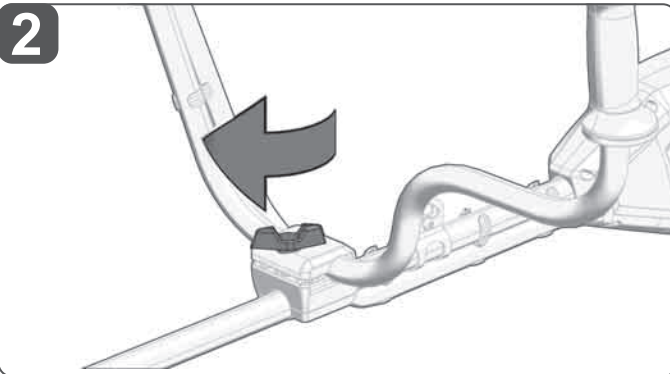


Adjust optimal position  
 Optimale Position einstellen  
 Régler la position optimale  
 Impostare la posizione ottimale  
 Ajustar la posición óptima  
 Ajuste a posição ideal  
 Optimale positie instellen  
 Indstil til optimal position  
 Still inn optimal posisjon  
 Justera in bästa möjliga placering

1



2



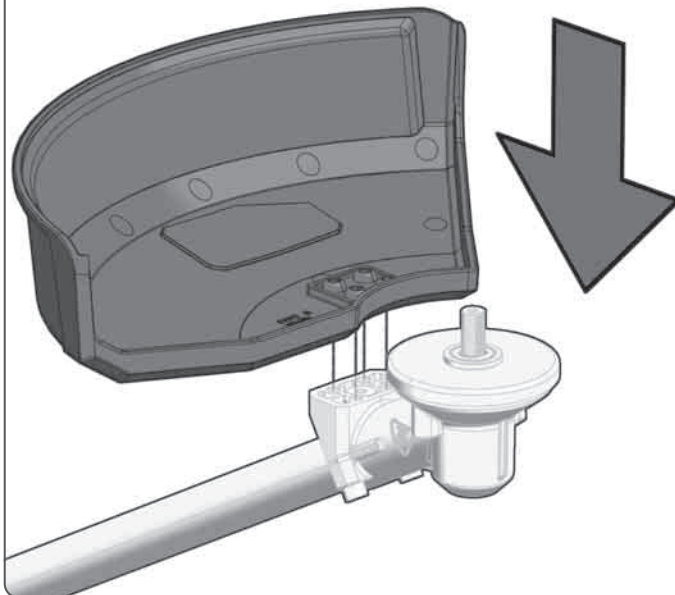
Sääda optimaalinen asento  
 Ρυθμίστε την ιδανική θέση  
 En iyi pozisyonu ayarlayın  
 Nastavení optimální polohy  
 Nastavenie optimálnej polohy  
 Ustawienie optymalnej pozycji  
 Az optimális pozíció beállítása  
 Nastavitev optimalnega položaja  
 Namjestite optimalnu poziciju  
 Optimālas pozīcijas noregulēšana

Optimalios padėties nustatymas  
 Optimaalse positsiooni seadistamine  
 Принятие оптимального положения  
 Настройване на оптималната позиция  
 Ajustați poziția optimă  
 Прилагодете ја оптималната положба  
 Налаштування оптимального положення

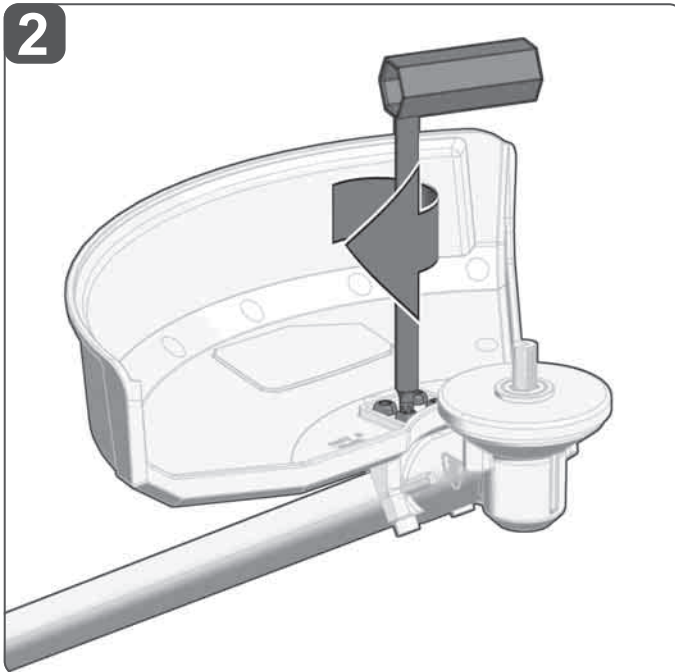
ضبط الوضع الأمثل

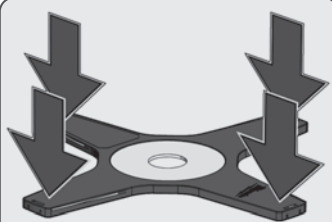


1



2





When handling the cutter always wear gloves and put the blade cover on the blade.

Beim Umgang mit dem Messer immer Handschuhe tragen und den Messerschutz aufsetzen.

Portez toujours des gants et mettez le protège-lame lors de la manipulation de la lame.

Quando si maneggia la lama, indossare sempre i guanti e applicare la protezione della lama.

Llevar siempre puestos guantes al manipular la cuchilla y colocar la protección de la cuchilla.

Use sempre luvas e coloque a proteção da lâmina ao manejar a lâmina.

Draag bij werkzaamheden met of aan het mes altijd handschoenen en plaats de mesbescherming.

Brug altid handsker, når du håndterer klinger, og sæt klingebeskyttelsen på.

Ved omgang med kniven må du alltid ha på deg hansker og sette på knivbeskyttelsen.

Använd alltid skyddshandskar när du hanterar kniven och sätter fast knivskyddet.

Käytä terää käsittellessäsi aina käsineitä ja aseta terän suojuus paikalleen.

Κατά την εργασία με το μαχαίρι να φοράτε πάντα γάντια και να τοποθετείτε τον προφυλακτήρα μαχαίριού.

Bıçakla işlem yaparken daima eldiven kullanın ve bıçak korumasını üzerine takın.

Při manipulaci s nožem vždy používejte rukavice a nasadte ochranu nože.

Pri manipulácii s nožom vždy používajte rukavice a nasadte ochranu noža.

Podczas obchodzenia się z nożem i zakładania osłony należy zawsze mieć na sobie rękawice.

A kés kezeléskor mindig viseljen kesztyűt, és helyezze fel a késvédőt.

Pri rokovanju z rezilom vedno nosite rokavice in nadebite zaščito rezila.

Kod rukovanja s nožem uvijek nositi rukavice i postaviti zaštitu za nož.

Strádjajte ar asmeni, vienmēr lietojiet cimdus un uzlieciet asmens aizsargu.

Dīrbdami prie peilio visada mūvēkite apsaugines pirštines ir uzdēkite peilio apsaugu.

Kandke tera käsitemisel alati kindaid ja paigaldage terakaitse.

При обращении с ножом всегда надевать рукавицы и использовать защиту ножа.

При браването с ножовете винаги носете ръкавици и поставяйте предпазителя на ножа.

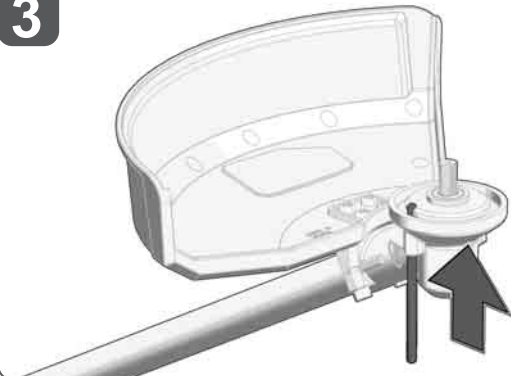
La manevrarea mașinii de tăiat, purtați întotdeauna mănuși și montați capacul lamei pe lamă.

Koga rukujete so sečiloto, sekoğash nosete rakavici i postavete go štitnikot za sečiloto.

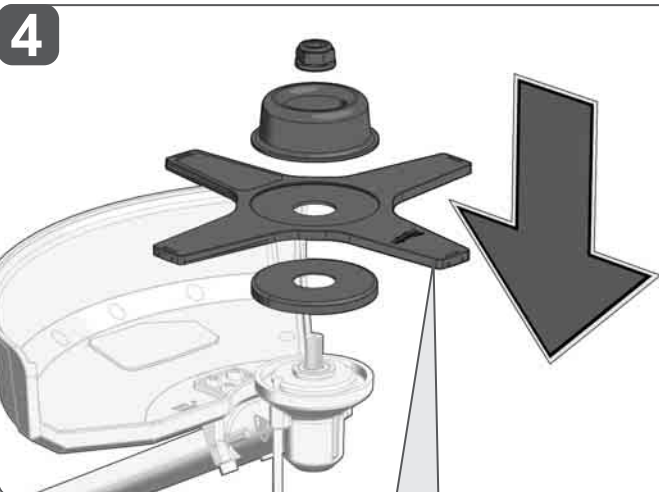
Під час роботи з ножом завжди надягайте рукавички, а на ніж — захисний кожух.

لرئتي دائماً قفازات وضع وافي السكين على السكين عند التعامل مع السكين.

3



4



The blade can be used on both sides.

Das Messer kann beidseitig verwendet werden.

La lame peut être utilisée des deux côtés.

La lama può essere utilizzata su entrambi i lati.

Se puede utilizar la cuchilla por ambos lados.

A lâmina pode ser usada em ambos os lados.

Het mes kan aan beide zijden worden gebruikt.

Klingen kan anvendes på begge sider.

Kniven kan brukes på begge sider.

Kniven kan användas tvåsidigt.

Terää voidaan käyttää molemmin puolin.

Το μαχαίρι μπορεί να χρησιμοποιείται κι από τις δύο πλευρές.

Bıçağın her iki tarafı da kullanılabilir.

Nůž se může používat z obou stran.

Nóż sa może používať z obidvoch strán.

Nóż może być używany po obu stronach.

A kés kétoldalasan használható.

Reziio se lahko uporablja na obeh straneh.

Nož se može koristiti obostrano.

Asmeni var lietot abpusēji.

Peilj galima naudoti abiem pusėmis.

Tera on kasutatav kahepoolseilt.

Нож можно использовать с обеих сторон.

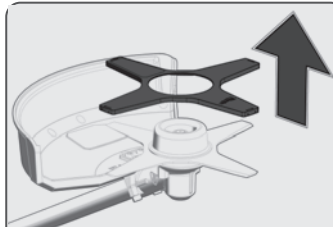
Ножът може да се използва двустранно.

Lama poate fi utilizată pe ambele părți.

Sečiloto може да се користи од двете страни.

Ніж може використовуватися з обох боків.

يمكن استخدام السكين من الجانبين.



Remove the cutter blade cover before starting up.

Vor Inbetriebnahme den Messerschutz entfernen.

Retirez le protège-lame avant le démarrage.

Rimuovere la protezione della lama prima di utilizzare il dispositivo.

Antes de la puesta en marcha, retirar la protección de la cuchilla.

Remova a proteção da lâmina antes da colocação em funcionamento.

Verwijder de mesbescherming voordat u het apparaat gebruikt.

Fjern klingebeskyttelsen, inden du tager maskinen i brug.

Før igangsetting må knivbeskyttelsen fjernes.

Ta bort knivskyddet innan du startar maskinen.

Irrota terän suojuus ennen käyttöönottoa.

Πριν την έναρξη λειτουργίας να αφαιρείτε τον προφυλακτήρα μαχαίριού.

İşletime alınmasından önce bıçak korumasını çıkartın.

Před uvedením do provozu odstraňte ochranu nože.

Před uvedením do prevádzky odstráňte ochranu noža.

Przed pierwszym uruchomieniem należy zdjąć osłonę noża.

Üzembe helyezés előtt távolítsa el a késvédőt.

Pred zagonom odstranite zaščito rezila.

Prije puštanja u rad odstraniti zaštitu za nož.

Pirms lietošanas uzskāšanas noņemiet asmens aizsargu.

Prieš paleisdami jrenginį nuimkite variklio apsaugą. Enne kasutuselevõttu eemaldage terakaitse.

Перед вводом в эксплуатацию снять защиту ножа.

Преци пускането в действие свалете предпазителя на ножа.

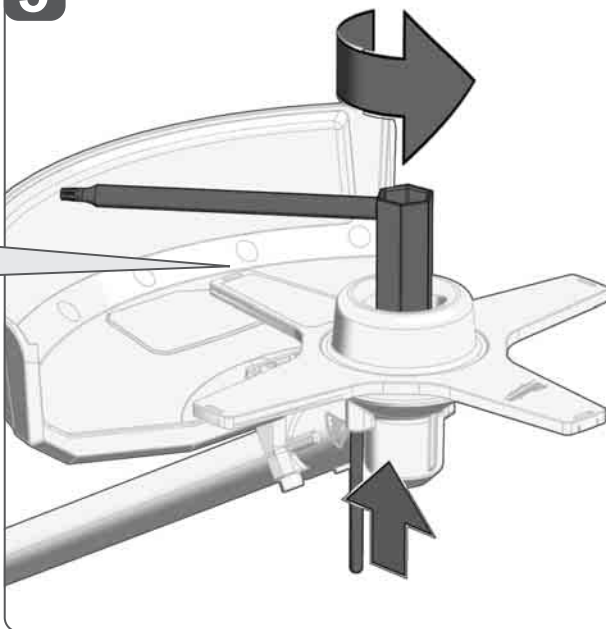
Scoateți capacul lamei înainte de a începe.

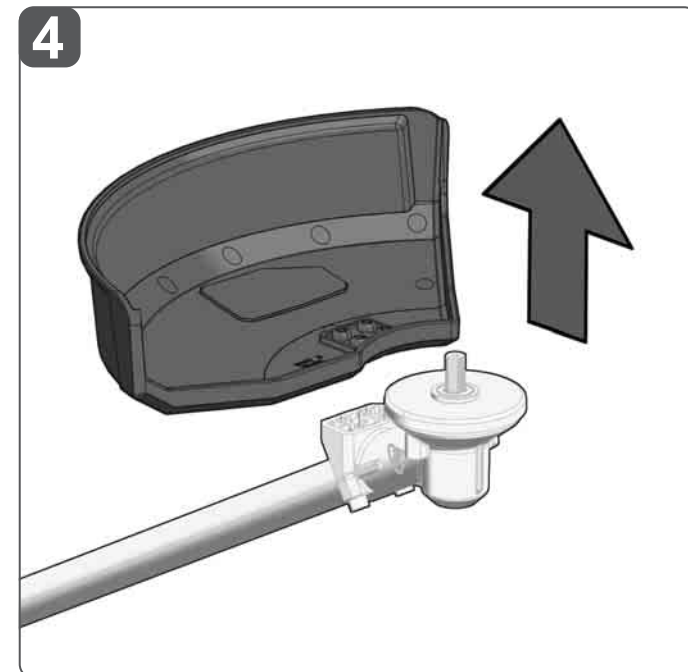
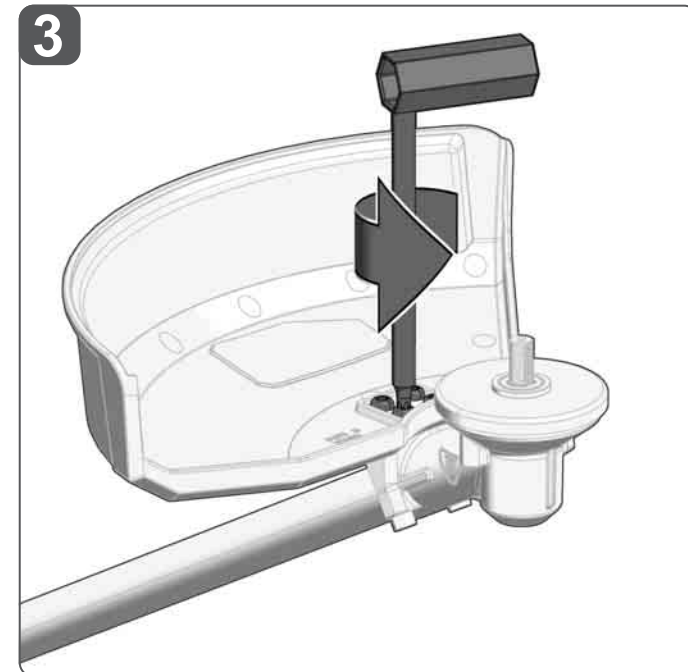
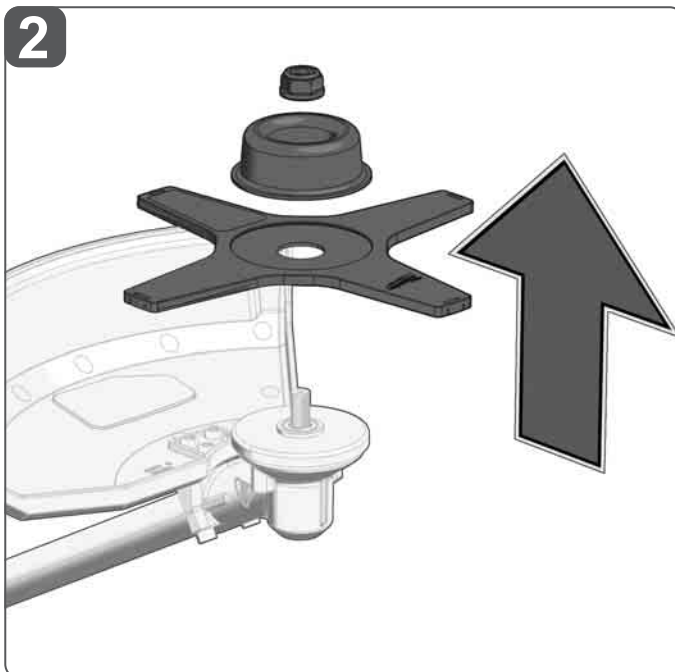
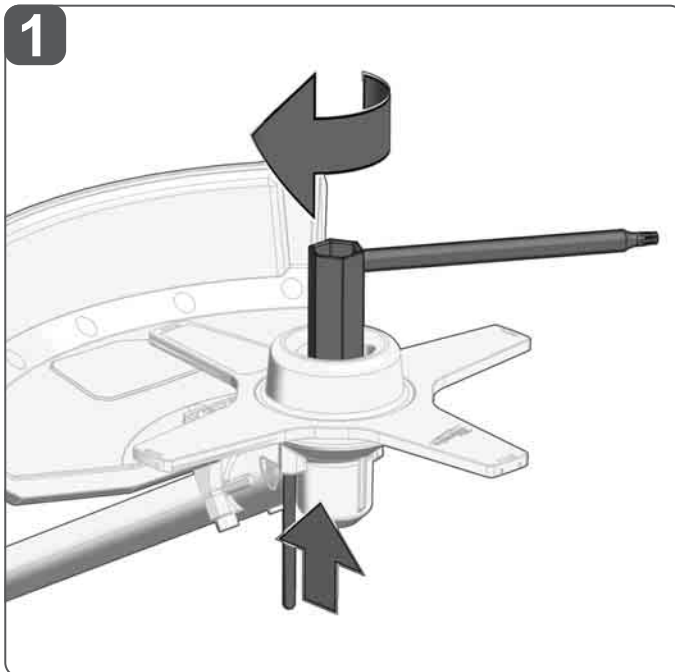
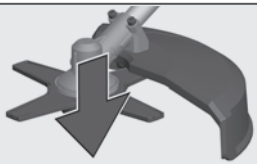
Отстранете го штитникот на сечилото пред одржување и сервисирање.

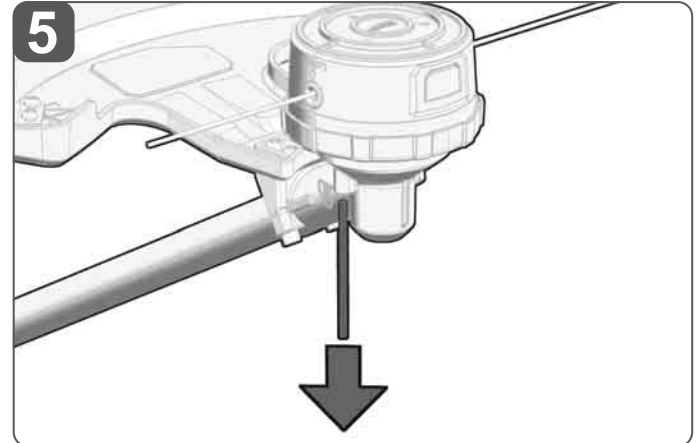
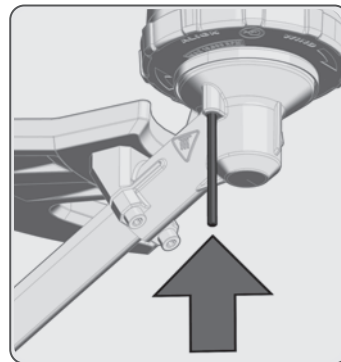
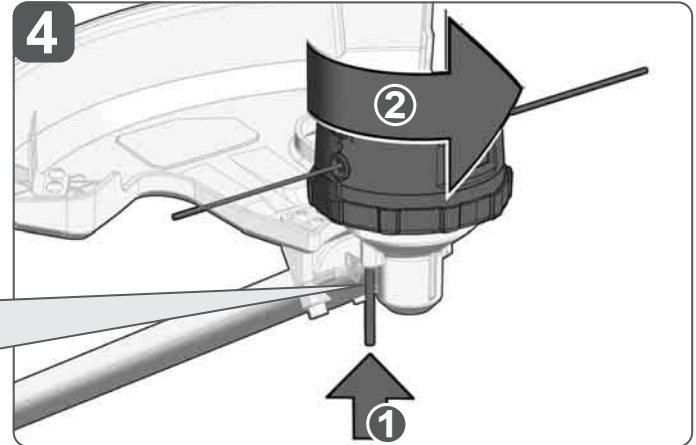
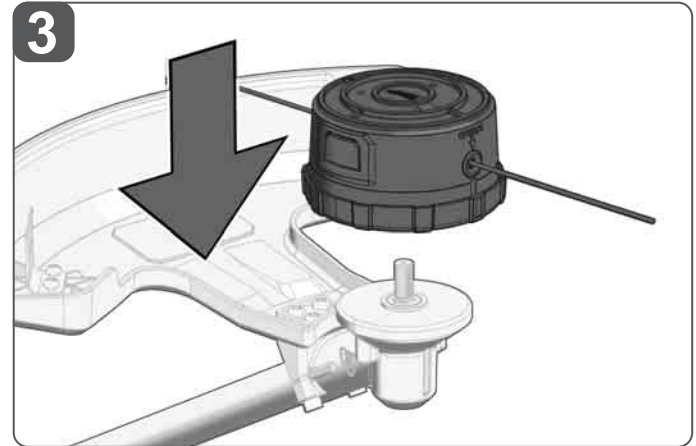
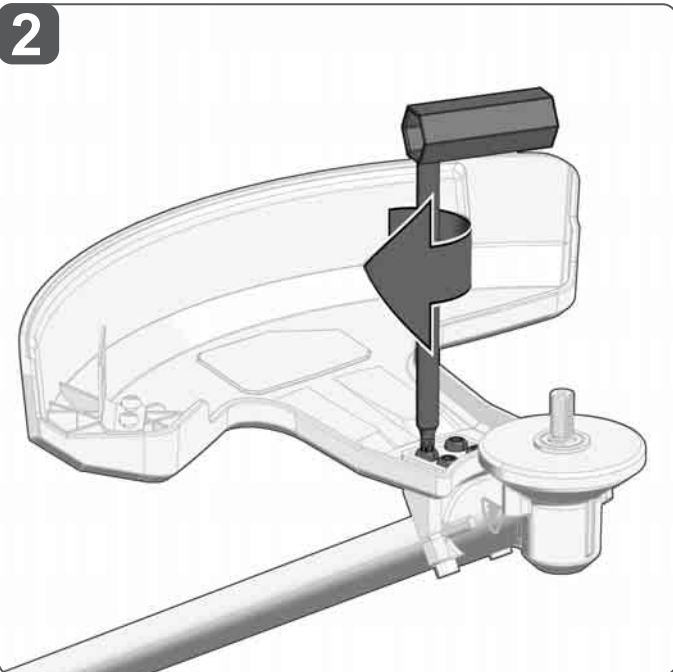
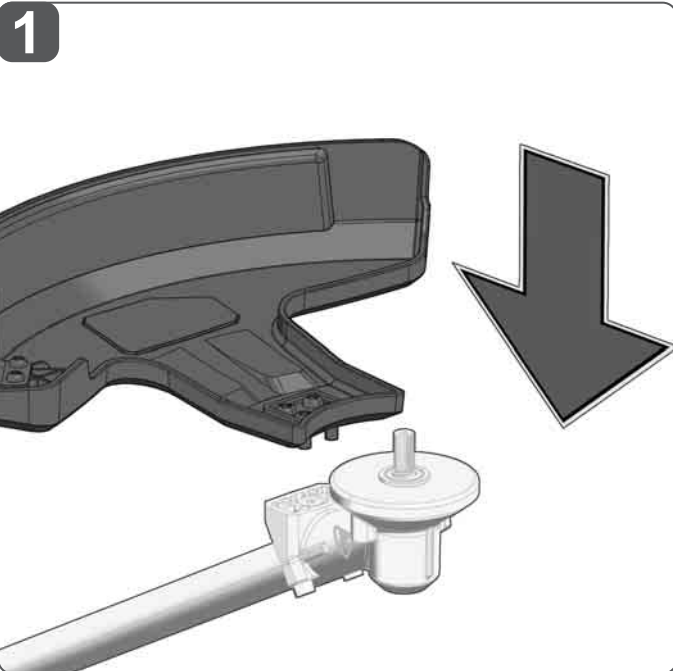
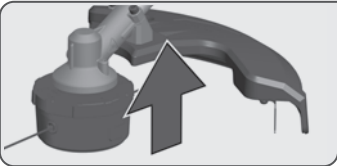
Перед початком роботи зніміть із ножа захисний кожух.

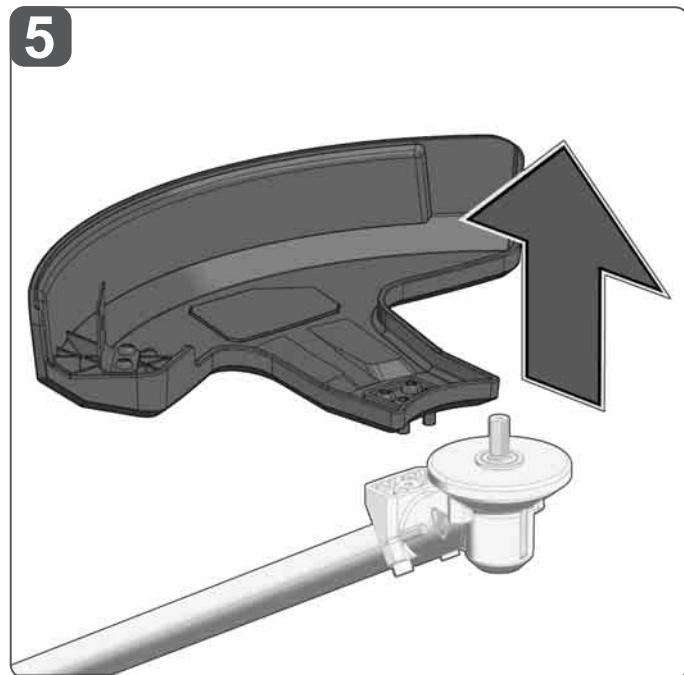
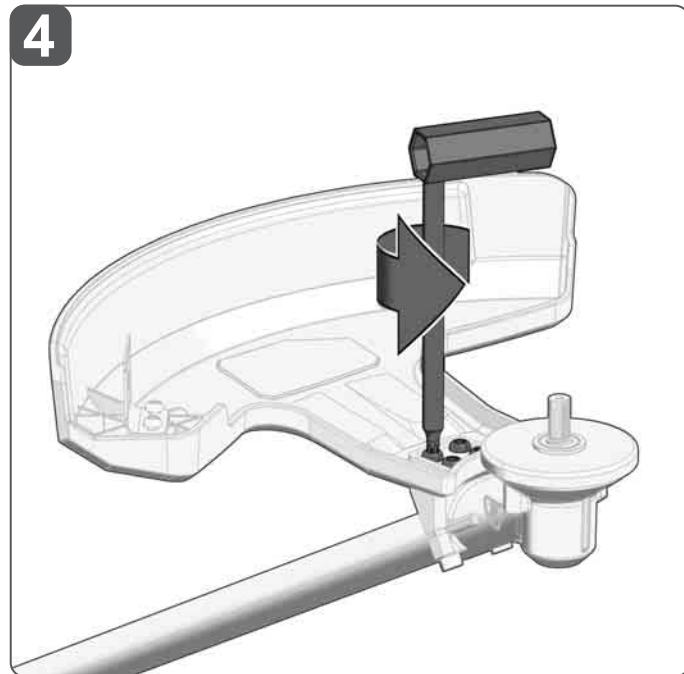
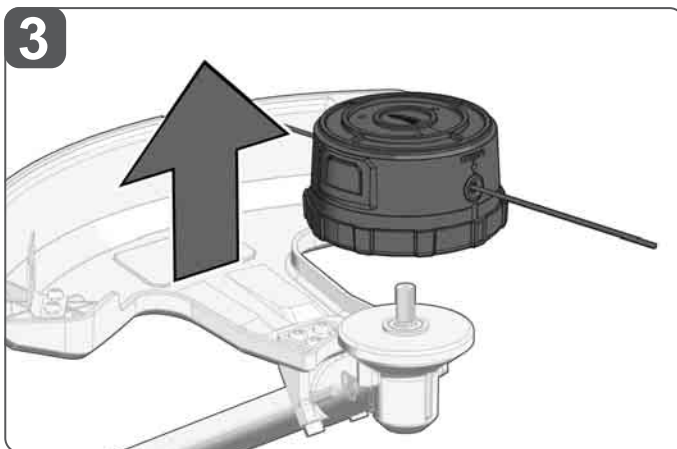
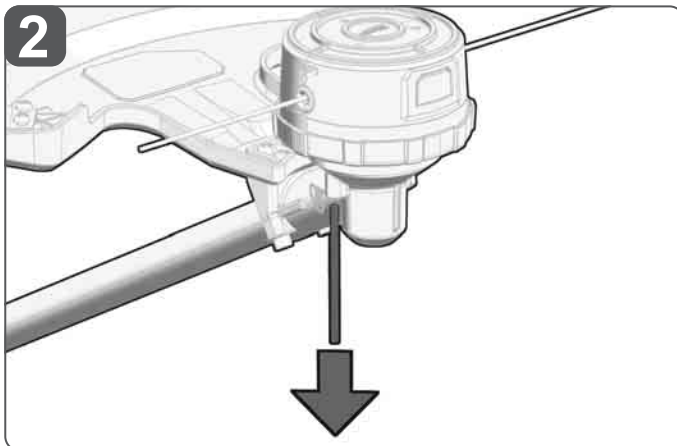
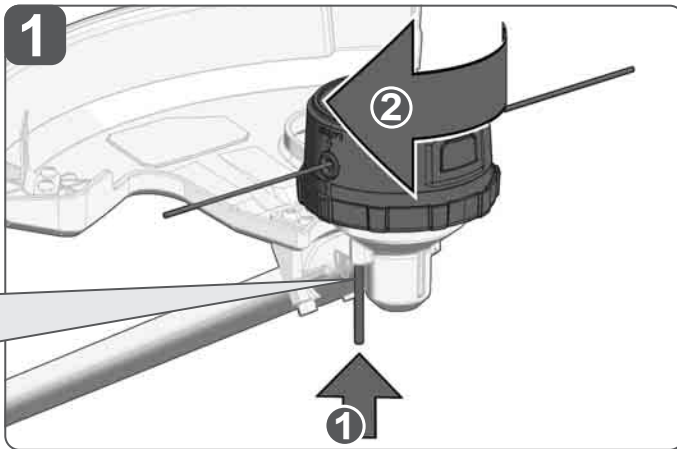
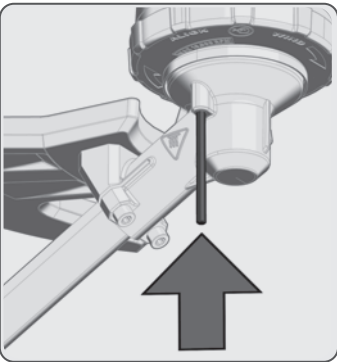
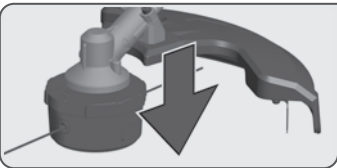
أنوع وافي السكين قبل التشغيل.

5













Remove the battery pack before starting any work on the machine.  
Vor allen Arbeiten an der Maschine den Wechselakku herausnehmen

Avant tous travaux sur la machine retirer l'accu interchangeable.

Prima di iniziare togliere la batteria dalla macchina.

Retire la batería antes de comenzar cualquier trabajo en la máquina.

Antes de efectuar cualquier intervención na máquina retirar o bloco acumulador.

Voor alle werkzaamheden aan de machine de akku verwijderen.

Ved arbejde inden i maskinen, bør batteriet tages ud.

Ta ut vekselbatteriet før du arbeider på maskinen  
Drag ur batteripaket innan arbete utföres på maskinen.

Tarkista pistotulppa ja verkkojohto mahdollisista vaurioilta. Viat saa korjata vain alan erikoismies.

Πριν από κάθε εργασία στη μηχανή αφαιρέτε τη μεταλλική μπαταρία.

Aletin kendinde bir çalışma yapmadan önce kartuş aküyü çıkarın.

Před zahájením veškerých prací na vrtacím šroubováku vjmout výměnný akumulátor.

Pred každou prácou na stroji výmenný akumulátor vytiahnuť.

Przed przystąpieniem do jakichkolwiek prac na elektronarzędziu należy wyjąć wkładkę akumulatorową.

Karbantartás, javítás, tisztítás, stb. előtt az akkumulátort ki kell venni a készülékből.

Pred deli na stroju izvlecite izmenljivi akumulator.

Prije svih radova na stroju izvaditi bateriju za zamjenu.

Pirms mašīnai veikt jebkāda veida apkopes darbus, ir jāizņem ārā akumulātors.

Prieš atlikdami bet kokius darbus įrenginyje, išimkite keičiamą akumuliatorių.

Enne kõiki töid masina kallal võtke vahetatav aku välja.

Въннете акумулатор из машината перед проведеніем с ней каких-либо манипуляций.

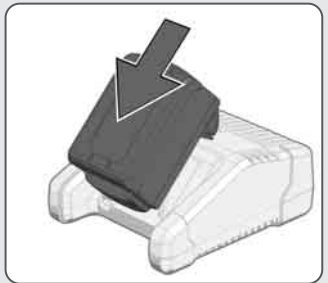
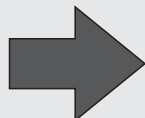
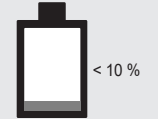
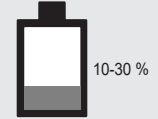
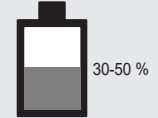
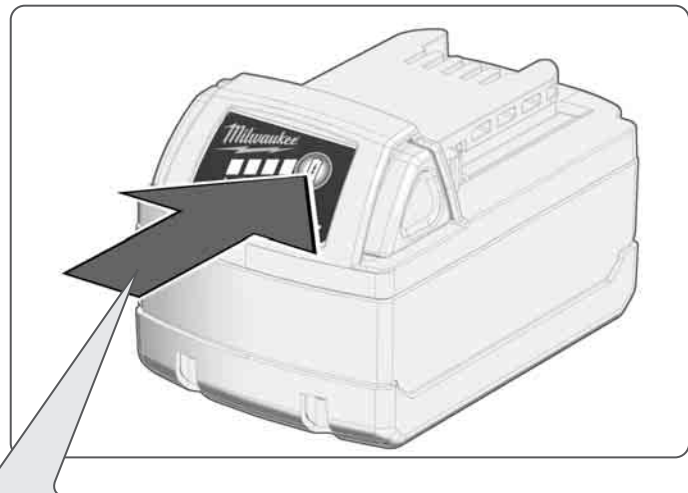
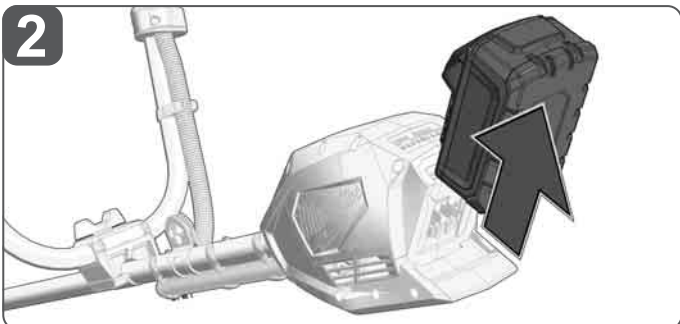
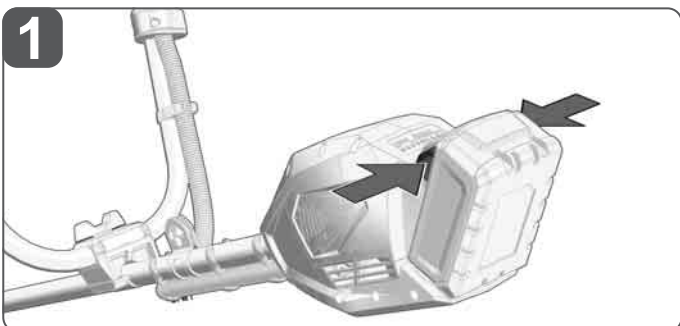
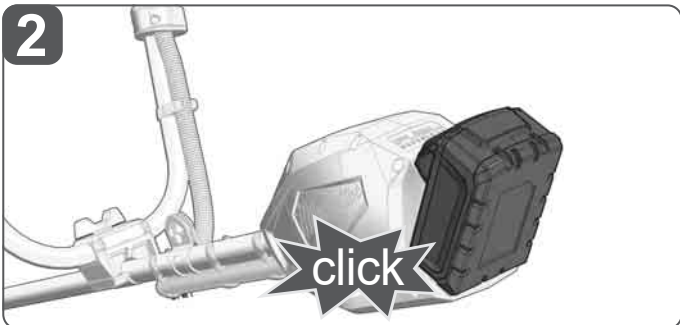
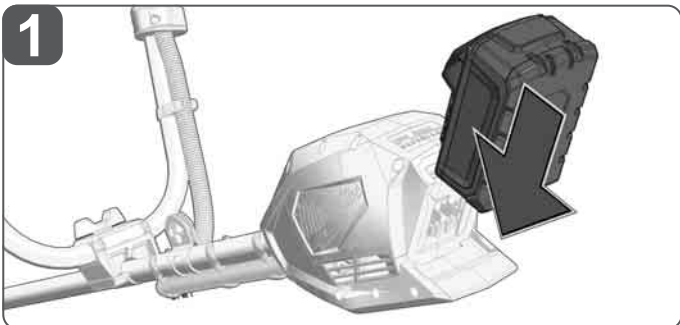
Преди започване на каквито е да е работи по машината извадете акумулатора.

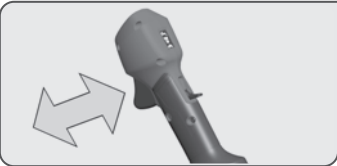
Scoateți acumulatorul înainte de a începe orice intervenție pe mașină.

Отстранете ја батеријата пред да започнете да ја користите машината.

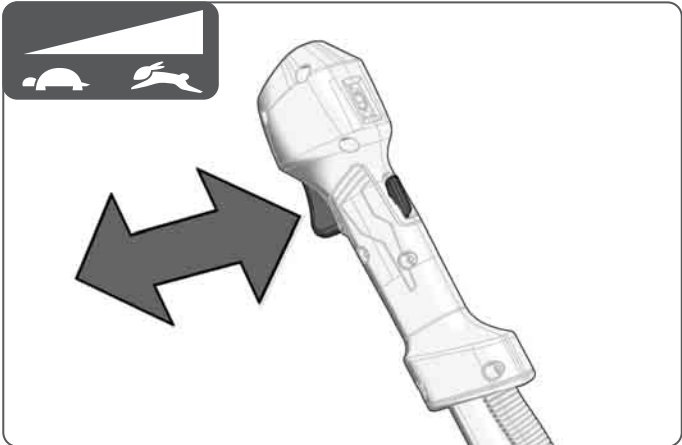
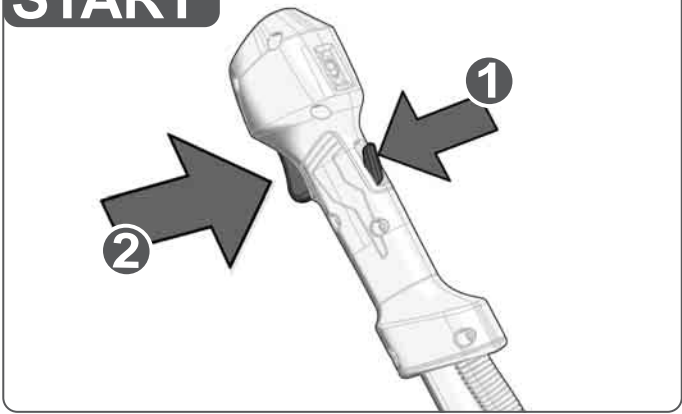
Перед будь-якими роботами на машині ви́няти змінну акумулаторну батарею.

قم بإزالة حزمة البطارية قبل البدء في أي أعمال على الجهاز.

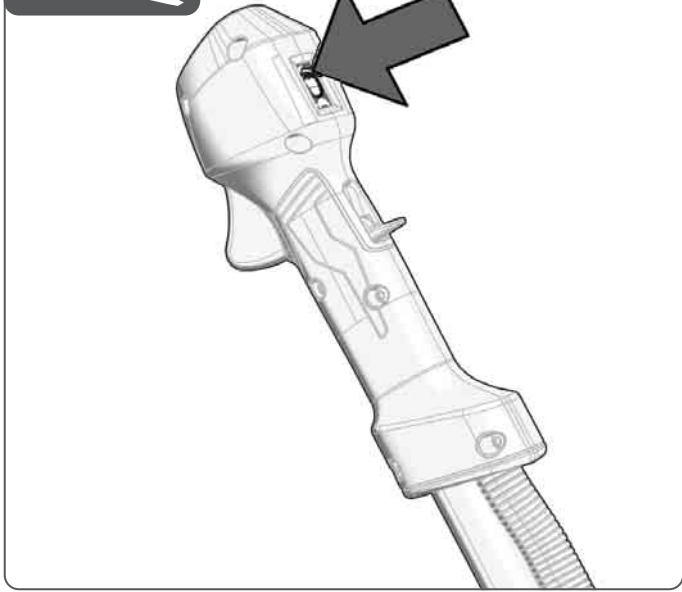
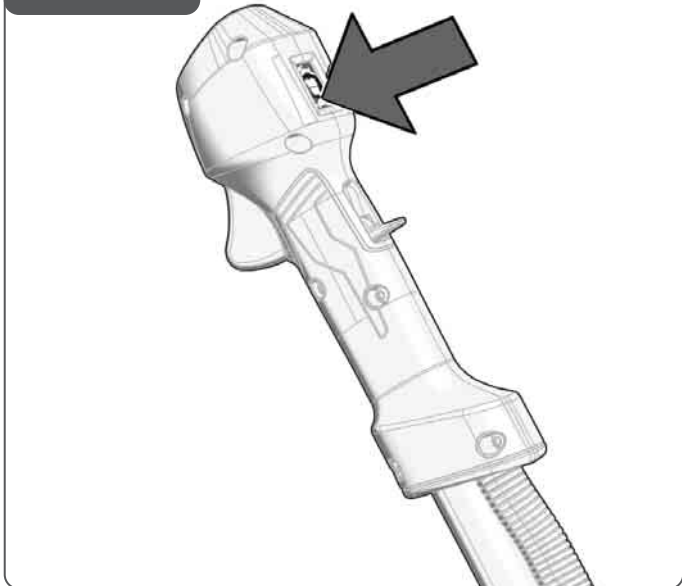
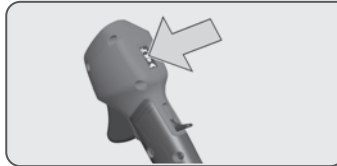
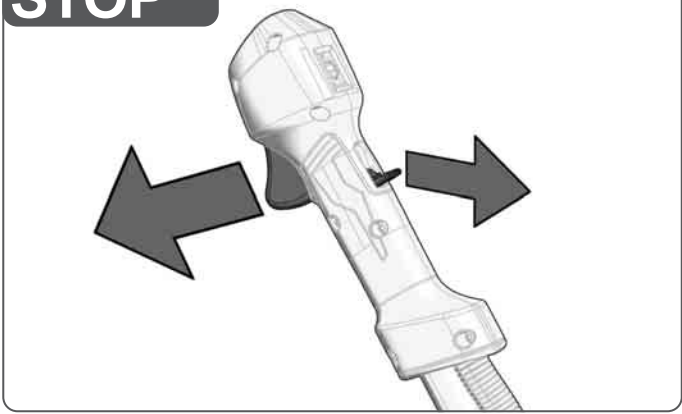


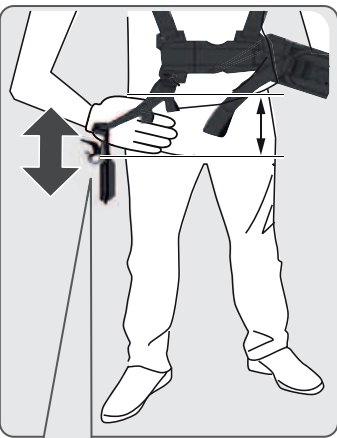
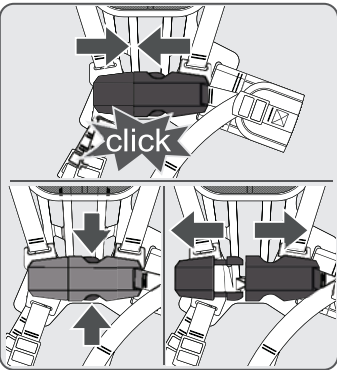


**START**

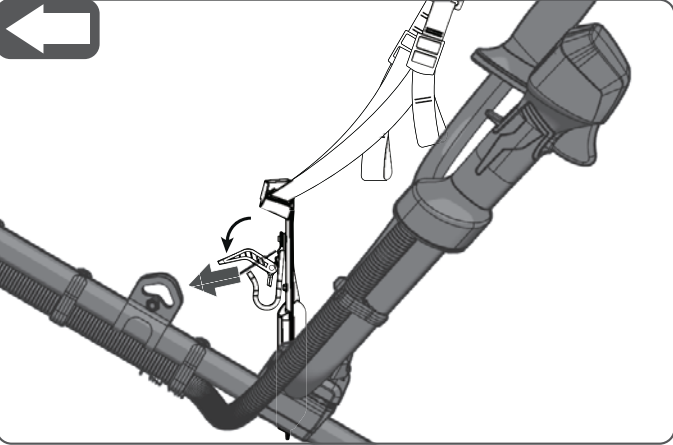
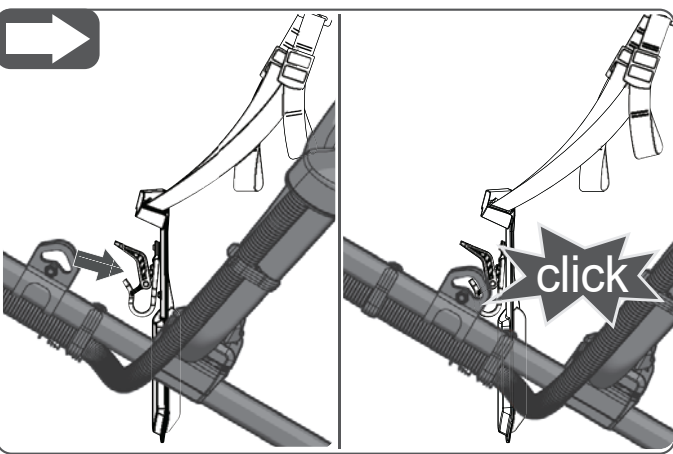


**STOP**

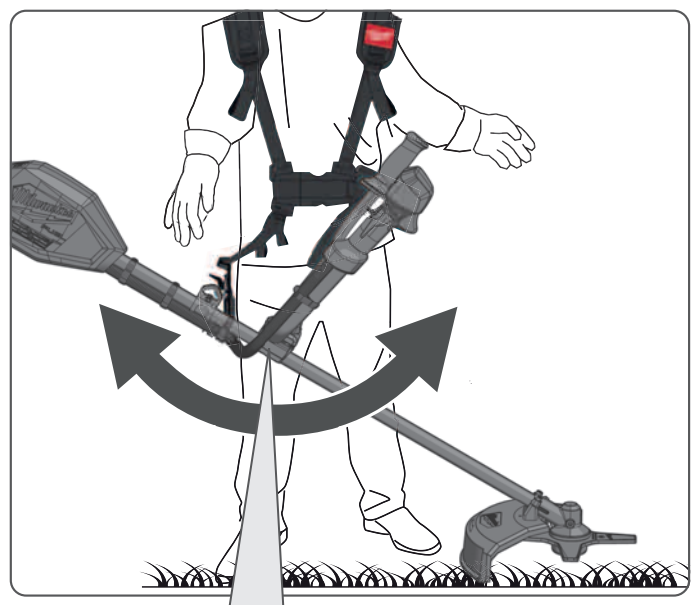
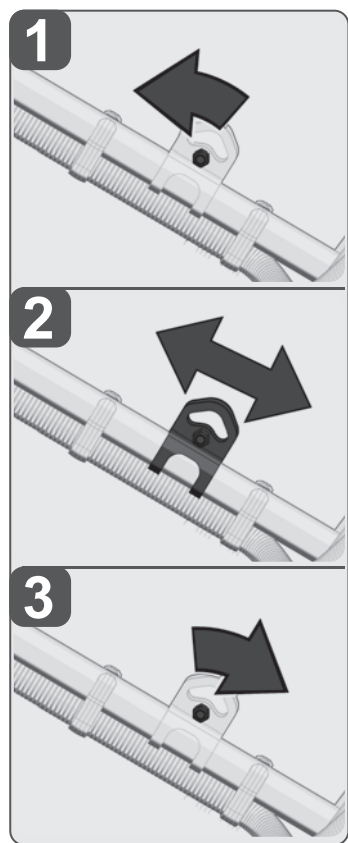




Adjust the strap. The carabiner should be a hand's width below your hip.  
 Gurt einstellen. Der Karabiner sollte sich eine Handbreite unter der Hüfte befinden.  
 Réglez le hamais. Le mousqueton doit se trouver en dessous de la taille, à une distance équivalente à la largeur d'une main.  
 Regolare la cintura. Il moschetone dovrebbe trovarsi a un palmo sotto l'anca.  
 Ajustar la correa. El mosquetón se debería encontrar a un palmo por debajo de la cintura.  
 Ajuste o cinto. O mosquetão deve encontrar-se um palmo abaixo da cintura.  
 Riem instellen. De karabijnhaak dient zich een hand breed onder de heup te bevinden.  
 Justér remmen. Karabinhagen skal være en hånds bredde under din hofte.  
 Stilla inn beltet. Karabinkroken skal befinne seg en håndbredde under hofte.  
 Ställa in remmen. Karbinhaken bör sitta en handsbredd



under höften.  
 Säädä hihna. Karbiinilukon on oltava käden leveyden verran lantion alapuolella.  
 Ρύθμιση ιμάντα. Το αυτόματο άγκιστρο θα έπρεπε να βρίσκεται μία παλάμη κάτω από το γοφό.  
 Kemerini ayarlayın. Karabina, belin bir karış altında bulunmalıdır.  
 Nastavite si popruh. Karabina by měla být umístěná pod bokem na šířku ruky.  
 Nastavte si popruhu. Karabina by mala byť umiestnená pod bokom na šírku ruky.  
 Regulacja pasa. Karabinek powinien znajdować się na szerokość dłoni poniżej biodra.  
 Állítsa be a hevedert. A karabiner egy tenyér szélességnyivel a csípő alatt legyen.  
 Nastavite pas. Karabin se mora nahajati eno dlan pod bokom.  
 Remen podesiti. Karabinska kuka bi se trebala nalaziti jednu širinu ruke ispod kukova



Level the appliance. The blade should touch lightly the ground.  
 Gerät auspendeln. Das Messer sollte leicht auf dem Boden aufliegen.  
 Mettez l'appareil en équilibre. La lame doit se trouver légèrement en contact avec le sol.  
 Bilanciare il dispositivo. La lama dovrebbe poggiare leggermente sul pavimento.  
 Nivelar el aparato. La cuchilla debería descansar ligeramente sobre el suelo.  
 Deixar o dispositivo terminar a oscilação pendular. A lâmina deve encostar-se suavemente no chão.  
 Apparaat uitlijnen. Het mes dient de bodem net te raken.  
 Afbalancér maskinen. Klingen skal hvile let mod jorden.  
 Vatre aparatet. Kniven skal berøre bakken lett.  
 Balansera maskinen. Kniven bör vila lätt på marken.  
 Pysäytä laitteen liike. Terän tulisi koskettaa kevyesti maata.  
 Μετακίνηση μηχανής. Το μαχαίρι θα έπρεπε να ακουμπά ελαφρώς το έδαφος.  
 Cihazın sallanması durana kadar bekleyin. Bıçak hafifçe zemin üzerinde durmalıdır.  
 Zařízení se přestane kývat. Nůž by měl lehce dosedat k půdě.  
 Zariadenie sa prestane kývať. Nôž by mal dosadať ľahko na pôdu.  
 Wyważanie urządzenia. Nóż powinien lekko opierać się na podłożu.  
 Lentítse ki a készüléket. A késnek finoman fel kell feküdnie a talajra.  
 Poravnajte napravu. Reziło se mora na rahlo dotikati tal.  
 Napravu balancirati. Nož bi trebao lako naliježati na podu.  
 Izlīdzsvarojiet ierīci. Asmenim viegli jābalstās uz zemes.  
 Subalansuokite įrenginį. Peilis turėtų vos liesti žemę.  
 Liigutage seadet edasi tagasi. Tera peab põgusalt maapinnale toetuma.  
 Выворнять устройство. Нож должен слегка касаться земли.  
 Нивелирайте уреда. Ножът трябва леко да докосва почвата.  
 Echilibrați mașina. Lama trebuie să atingă ușor solul.  
 Нивелирајте го уредот. Сечилото треба лесно да лежи на земја.  
 Надајте инструменту стабилногo положенjа. Ніж має трохи торкатися землі.  
 أترك الجهاز يتأرجح. ينبغي أن يكون السكين موضوع بشكل خفيف على الأرض.



Insulated gripping surface

Isolierte Grifffläche

Surface de prise isolée

Superficie di presa isolata

Superficie de agarre con aislamiento

Superfície de pega isolada

Geïsoleerde handgrepen

Isolerede gribeflader

Isolert gripeflate

Isolerad greppyta

Eristetty tarttumapinta

Μονωμένη επιφάνεια λαβής

Izolasyonlu tutma yüzeyi

Izolovaná uchopovací plocha

Izolovaná úchopná plocha

Izolowana powierzchnia uchwytu

Szigetelt fogófelület

Izolirana prijemalna površina

Izolirana površina za držanje

Izolēta satveršanas virsma

Izoliuotas rankenos paviršius

Isoleeritud pideme piirkond

Изолированная поверхность ручки

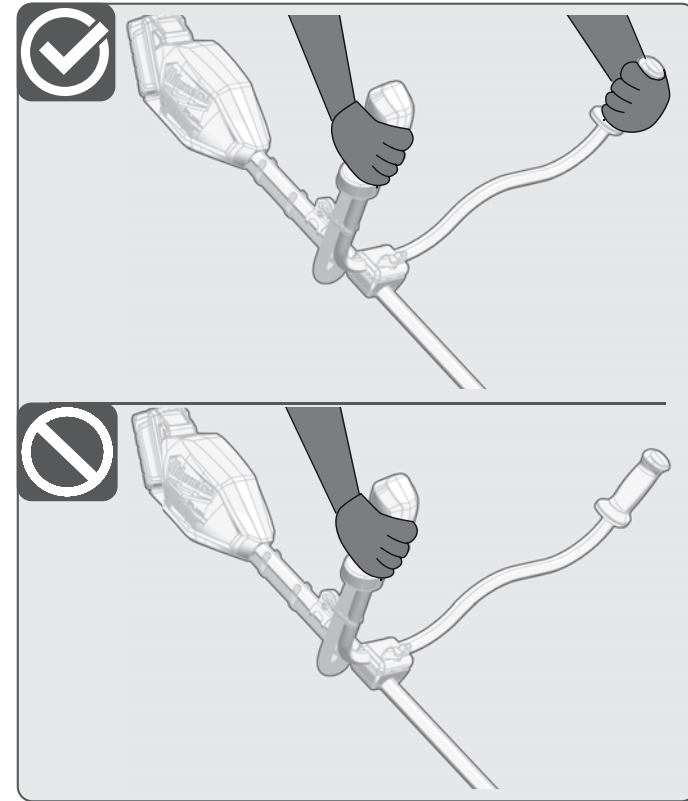
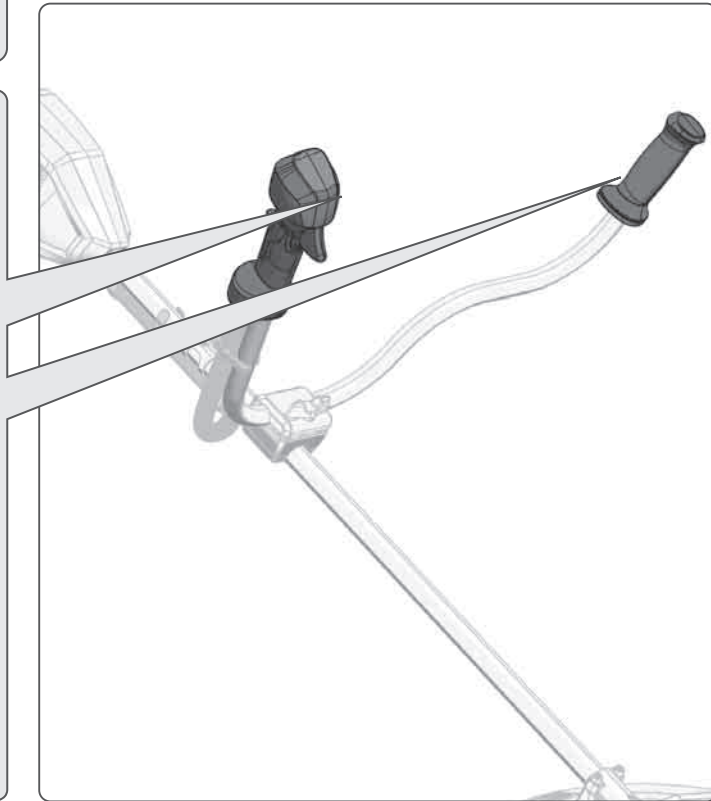
Изолирана повърхност за хващане

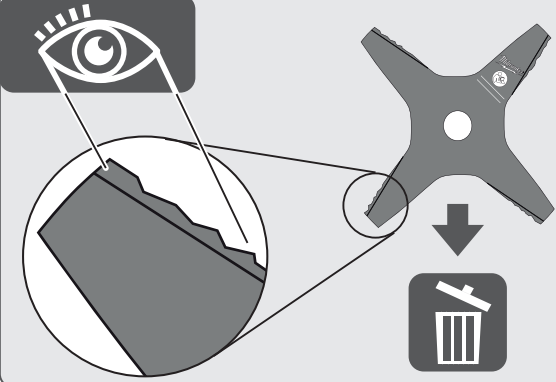
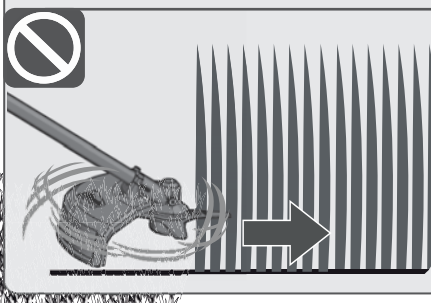
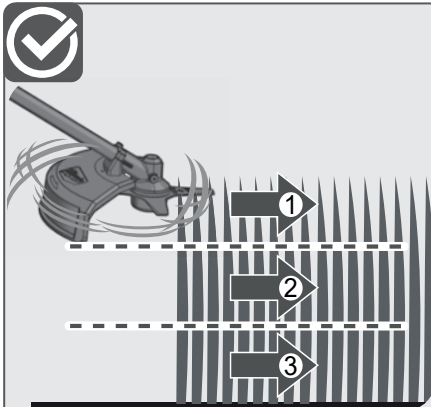
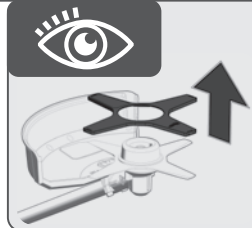
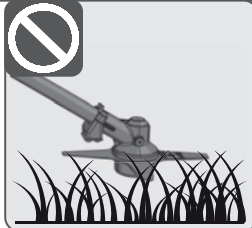
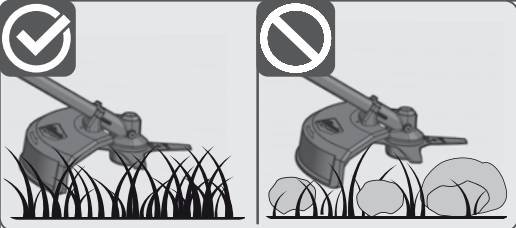
Suprtafajã de prindere izolată

Изолирана површина на дршката

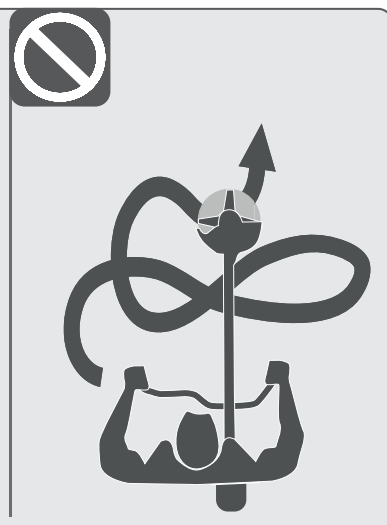
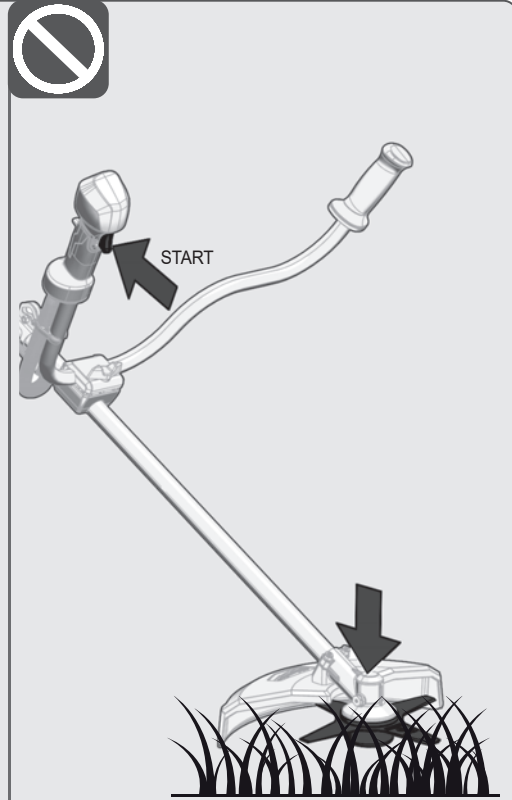
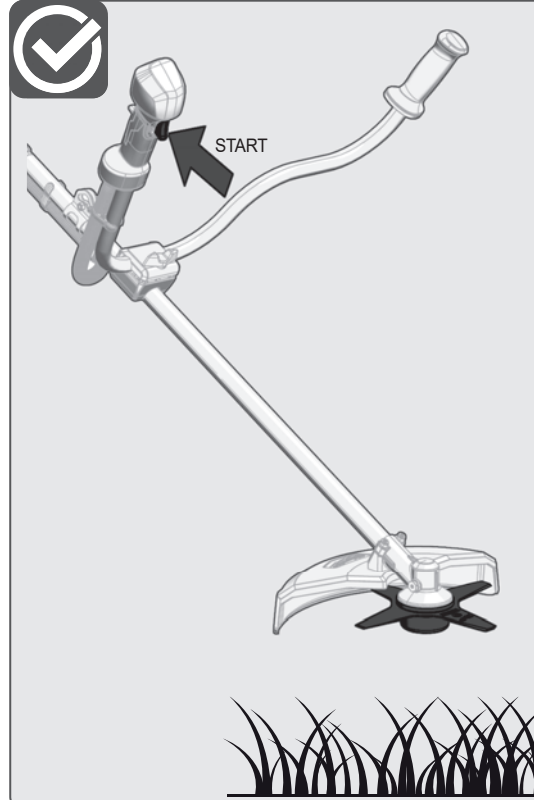
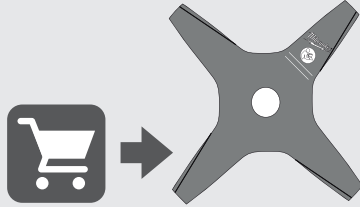
Изолирована поверхня ручки

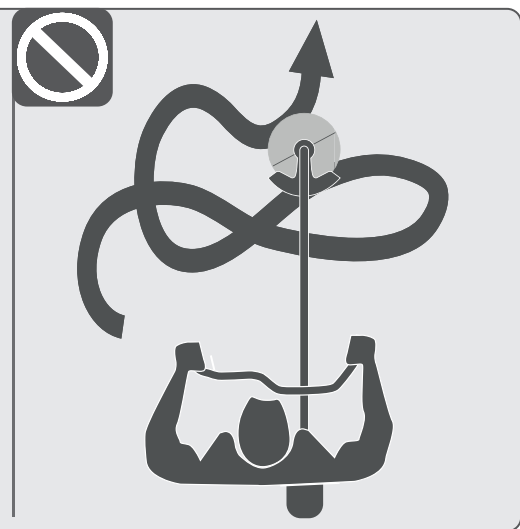
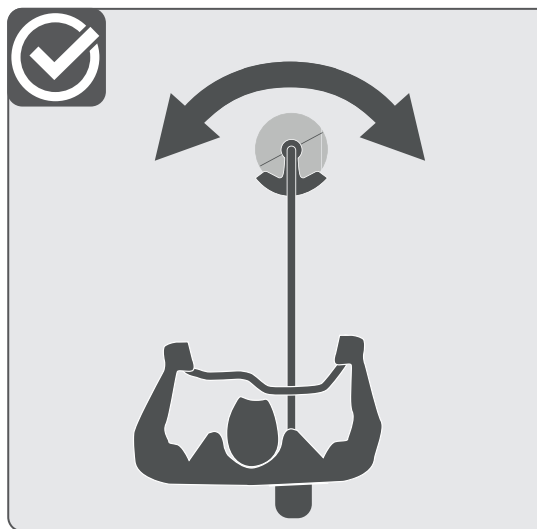
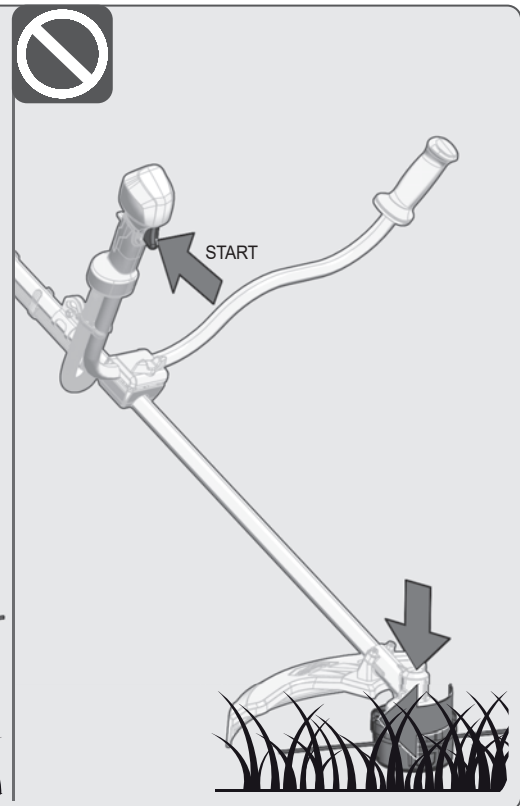
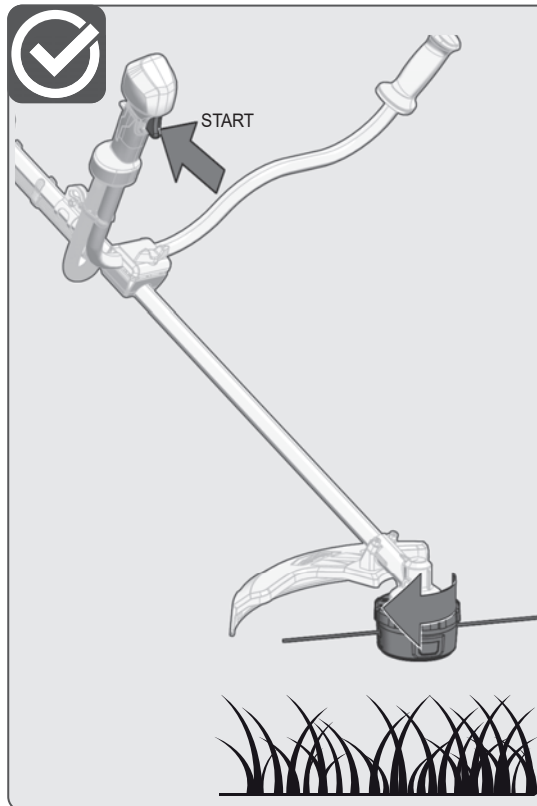
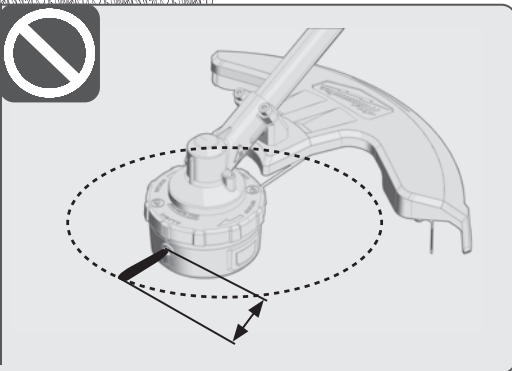
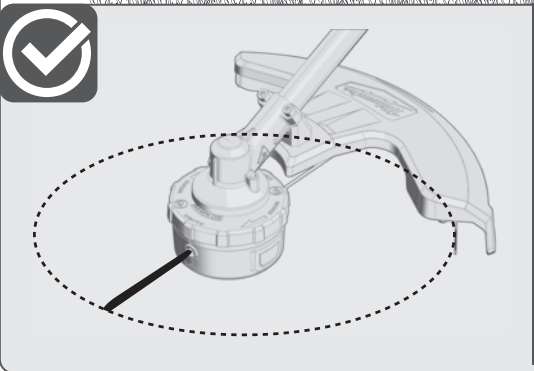
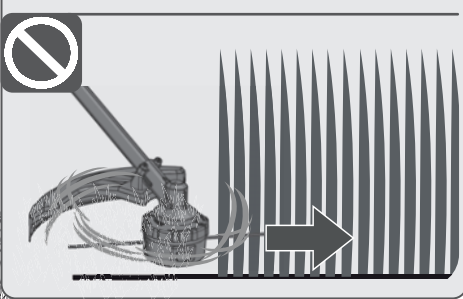
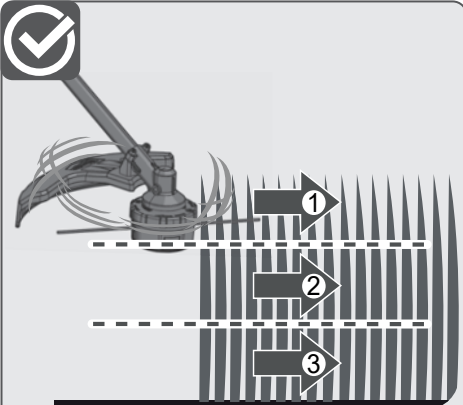
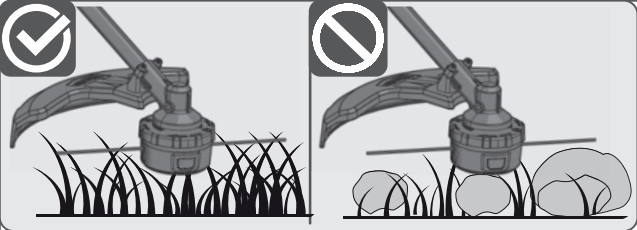
مساحة القبض معزولة

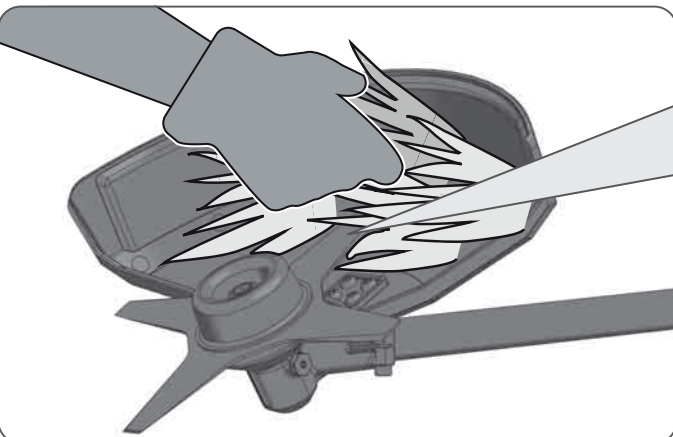
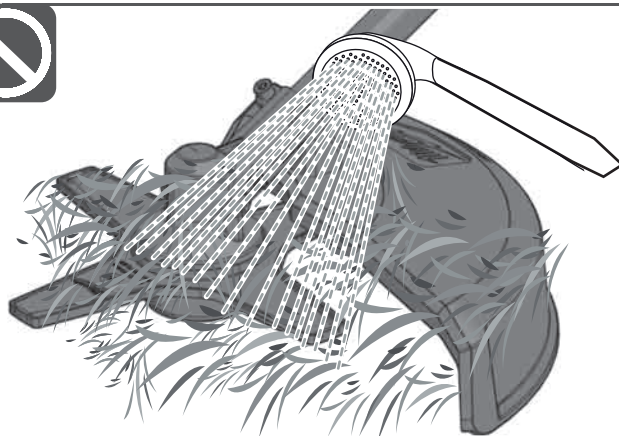




Milwaukee  
4932 4810 41





**Blocked blades:**

Remove battery, turn the machine over and remove jammed wood, grass, etc. Wear protective gloves, knives are sharp!

**Blokierte Messer:**

Akku entfernen, Gerät umdrehen und verklemmtes Holz, Gras, etc entfernen. Schutzhandschuhe tragen, die Messer sind scharf!

**Lame bloquée :**

Retirez l'accu, retournez l'appareil et retirez le bois, l'herbe et autres éléments bloqués. Portez des gants de protection, les lames sont tranchantes !

**Lame bloccate:**

Rimuovere la batteria, capovolgere il dispositivo e rimuovere i pezzi di legno o l'erba, ecc., eventualmente inceppati. Indossare guanti di protezione, le lame sono affilate!

**Cuchillas bloqueadas:**

Extraer la batería, girar el aparato y retirar los trozos de madera o hierba atrapados. ¡Llevar puestos guantes protectores dado que las cuchillas están afiladas!

**Lâmina bloqueada:**

Remove a pilha, vire o dispositivo e remova a madeira, relva, etc. presa. Use luvas de proteção, as lâminas são afiadas!

**Geblokeerde messen:**

Verwijder de accu, draai het apparaat om en verwijder ingeklemd hout, gras enz. Draag veiligheidshandschoenen, de messen zijn scherp!

**Blokerede klinger:**

Tag batteriet ud, vend maskinen om og fjern fastklemte træstykker, græs osv. Brug beskyttelseshandsker, klingerne er skarpe!

**Blokkerte kniver:**

Fjern batteripakken, snu apparatet og fjern tre, gress etc. som har satt seg fast. Ha på deg beskyttelseshansker, for knivene er svært skarpe!

**Blokerade knivar:**

Ta bort batteriet, vänd maskinen och avlägsna träbitar, gräs mm som har fastnat. Använd skyddshandskar, knivarna är mycket vassa!

**Jumiutuneet terät:** Irrota akku, käännä laite ja irrota jumiutunut puu, ruoho jne. Käytä suoja käsineitä, terät ovat teräviä!

**Μπλοκαρισμένο μαχαίρι:**

Αφαιρέστε το συσσωρευτή, αναποδογυρίστε τη μηχανή και απομακρύνετε μαγκωμένα ξύλα, χόρτα κτλ. Να φοράτε προστατευτικά γάντια, τα μαχαίρια είναι πολύ αιχμηρά!

**Bloke olan bıçaklar:**

Aküyü çıkartın, cihazı ters çevirin ve içine sıkışmış ağaç, çim vs. gibilerini çıkartın. Korumayucu eldiven giyin, bıçaklar keskindir!

**Zablokované nože:**

Vyjměte akumulátor, otočte zařízení a odstraňte vzpříčené dřevo, trávu apod. Používejte ochranné rukavice, nože jsou velmi ostré!

**Zablokované nože:**

Odstráňte akumulátor, otočte zariadenie a odstráňte vzpričené drevo, trávu atď. Používajte ochranné rukavice, nože sú veľmi ostré!

**W przypadku zablokowania noża:**

Wyjąć akumulator, odwrócić urządzenie i usunąć zakleszczony kawałek drewna, trawę itp. Założyć rękawice ochronne – noże są ostre!

**Ha a kés megakad:**

Távolítsa el az akkut, fordítsa meg a készüléket, és távolítsa el a bezsorult fát, fűvet stb. Viseljen védőkesztyűt, a kések élesek!

**Zataknjena rezila:**

Odstranite akumulator, obrnite napravo in odstranite zagozden les, travo itd. Nosite zaščitne rokavice, rezila so ostrá!

**Blokirani noževi:**

Bateriju odstraniti, napravo okrenuti i uklješteno drvo, travu itd. otkloniti. Nositi zaštitne rukavice, noževi su oštri!

**Iestrēguši asmeņi:**

izņēmiēt akumulatoru, apgrieziet ierīci otrādi un izņēmiēt, piemēram, iestrēgušos zarus vai zāli. Jālieto aizsargcimdi, jo asmeņi ir asi!

**Ūziblokavę peiliiai.**

Išimkite akumulatorių, apverskite įrenginį ir pašalinkite įstrigusią medieną, žolę ar pan. Peiliai yra aštrūs, todėl mūvėkite apsaugines pirštines!

**Kinni jäänud terad:**

Eemaldage aku, keerake seade ümber ja eemaldage kinni jäänud puit, muru jms. Kandke kaitsekindaid, sest terad on teravad!

**Заблокированный нож:**

Вынуть аккумулятор, перевернуть устройство и удалить застрявший кусок древесины, траву и пр. Надеть защитные перчатки, ножи очень острые!

**Блокирани ножове:**

Отстранете акумулаторната батерия, обърнете уреда и отстранете заклепеното дърво, трева и др. Носете предпазни ръкавици, ножовете са остри!

**Lame blocate:**

Scoateți acumulatorul, răsturnați mașina și îndepărtați materialul blocat - lemni, iarbă etc. Purtați mănuși de protecție, cuțitele sunt ascuțite!

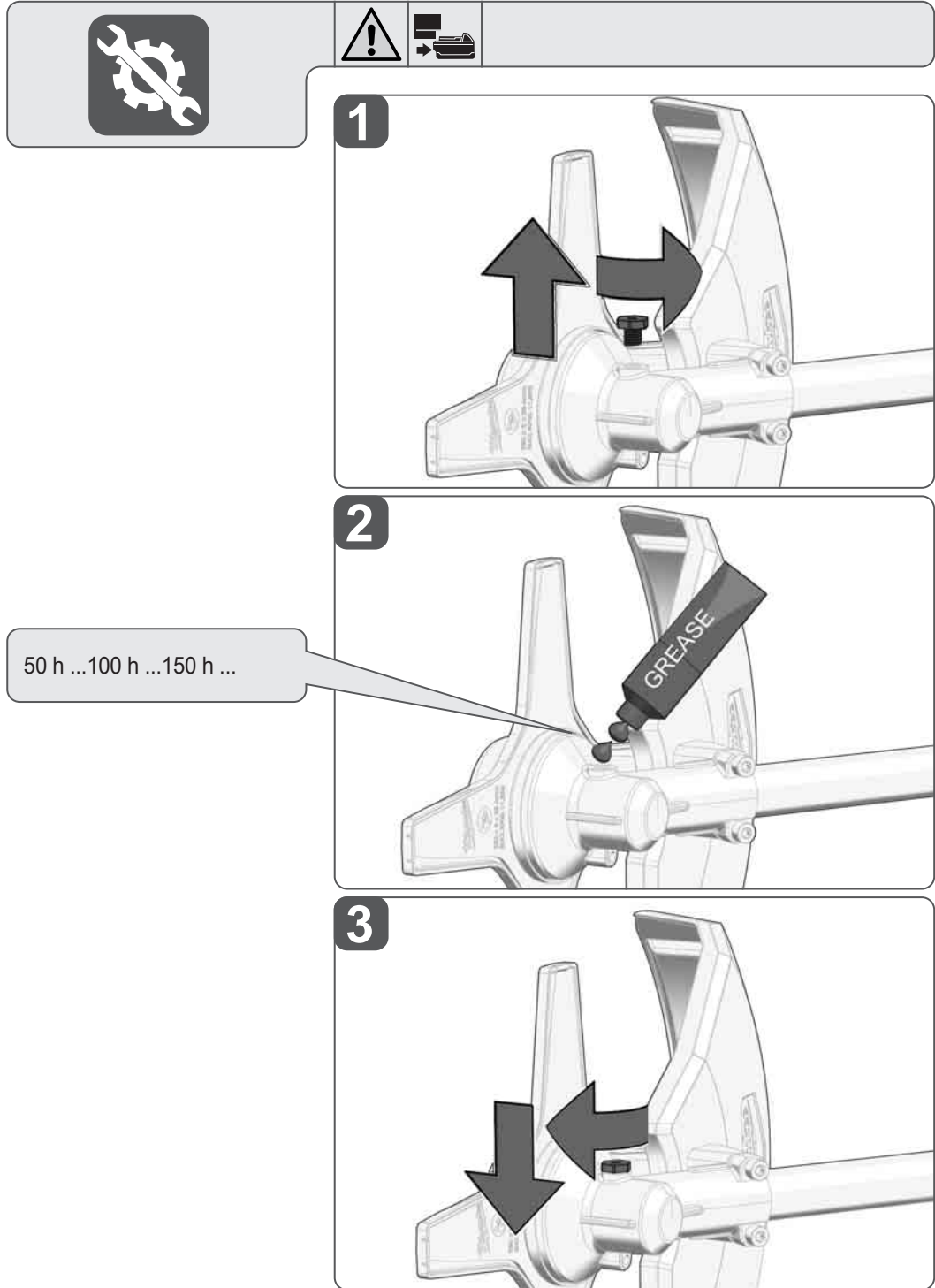
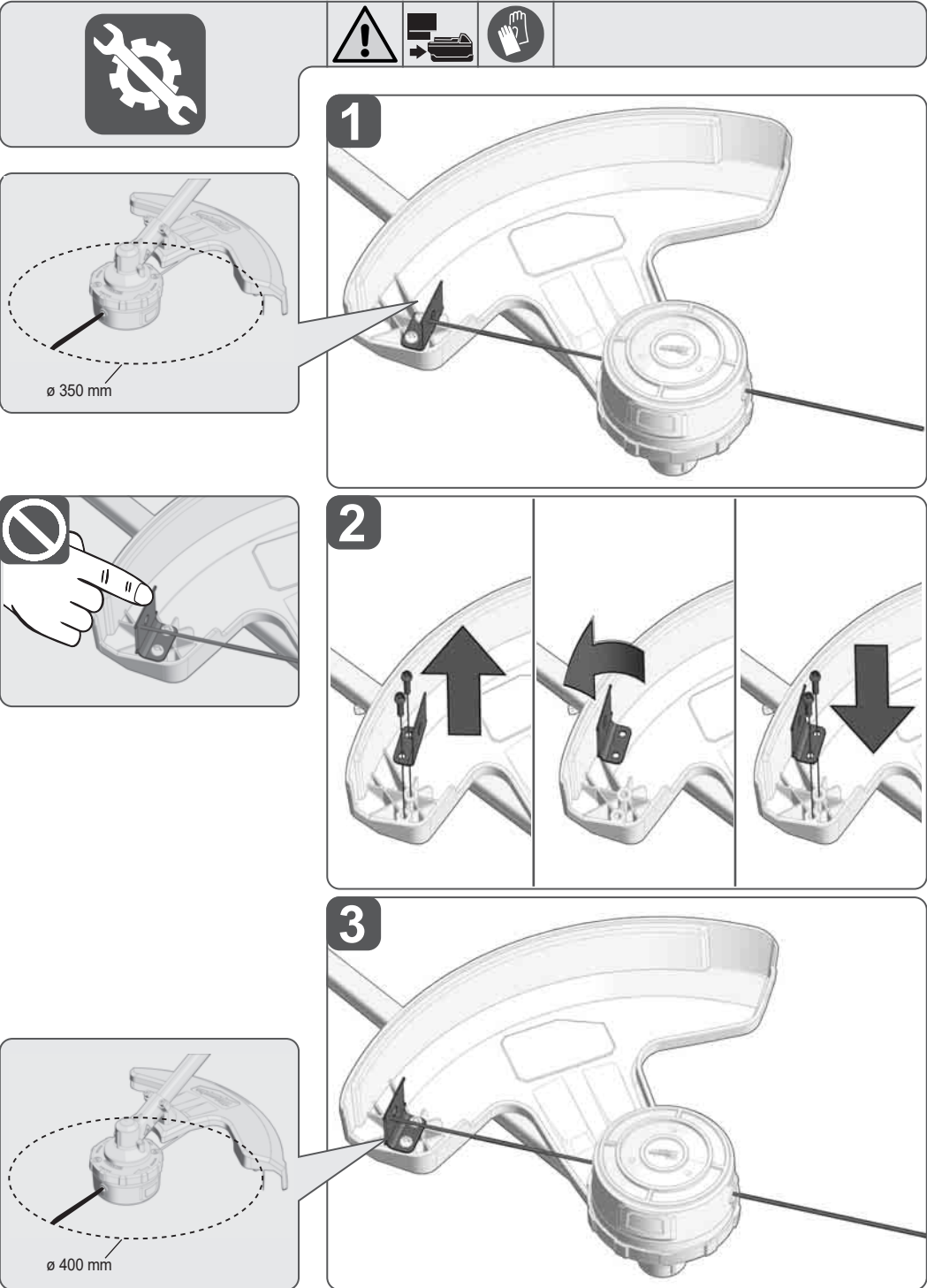
**Блокирано сечило:**

Отстранете ја батеријата, превртете го уредот и отстранете го заглавеното дрво, тревата, итн. Носете заштитни ракавици, сечилата се остри!

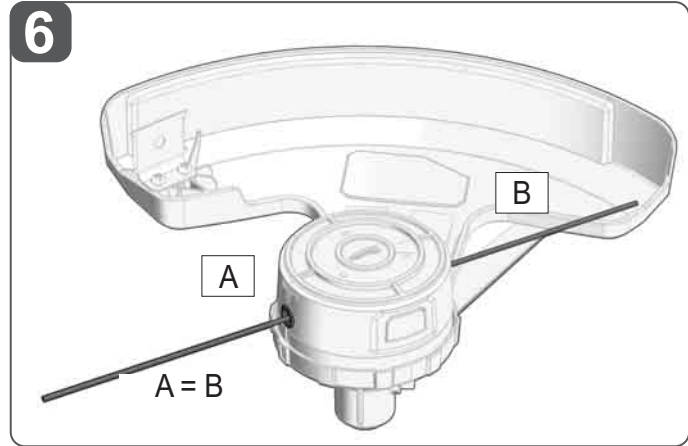
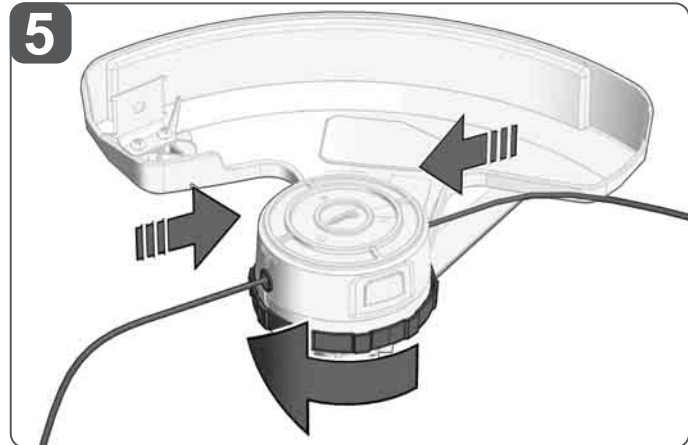
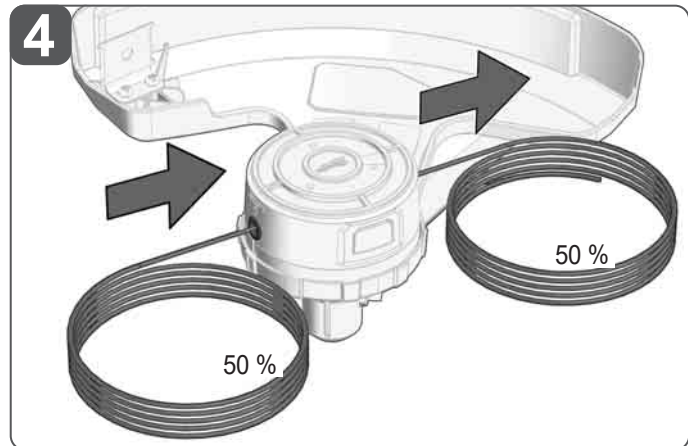
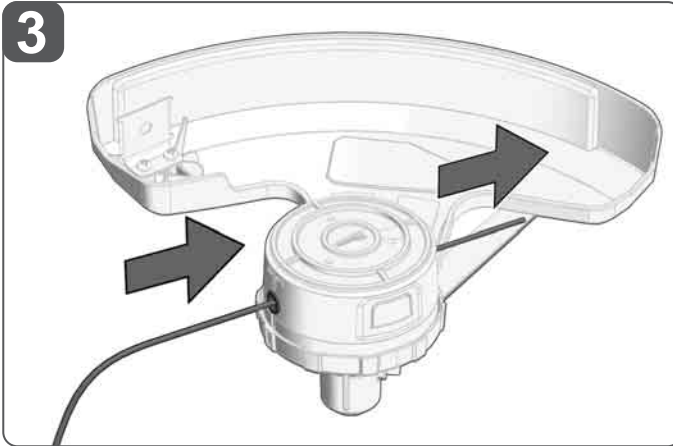
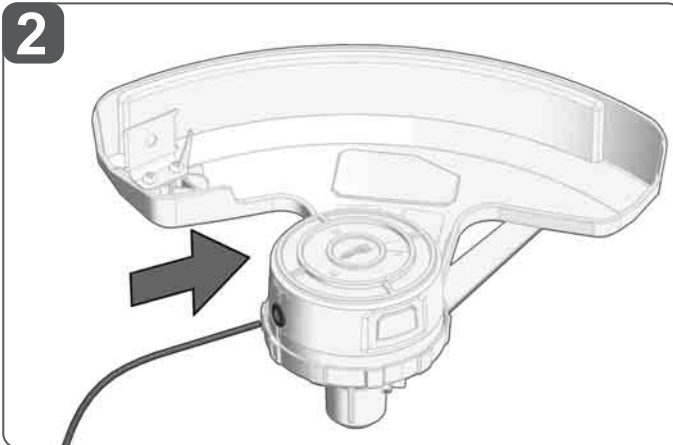
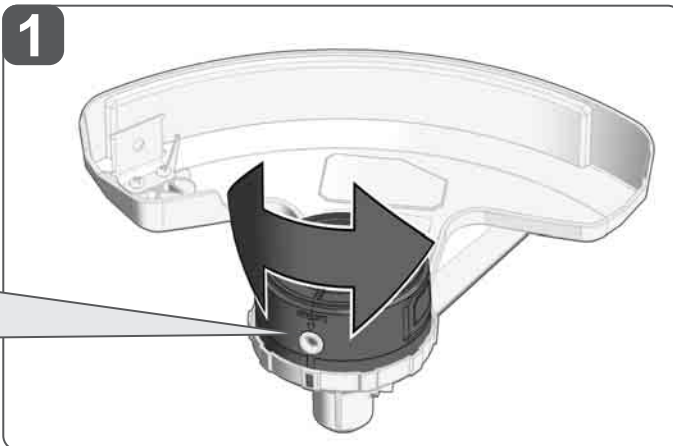
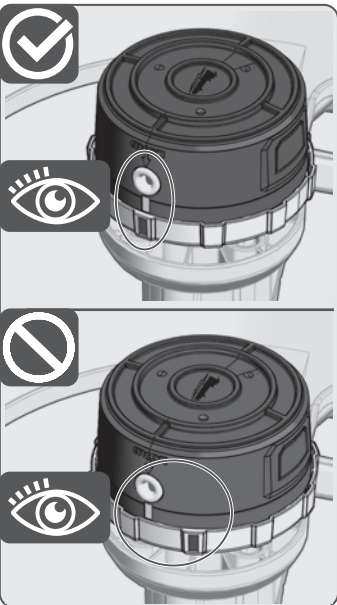
**Ножі, що заклинило:**

Витягнути акумулятор, переверніть пристрій і видаліть застрягли гілки, траву тощо. Носіть захисні рукавички, бо ножі гострі!

السكين المعرقل:  
أنزع البطارية، أقلب الجهاز وقم بإزالة الأخشاب والحشائش المحسورة. ارتدي قفازات، السكاكين حادة!









Accessories / Spare parts

Zubehör / Ersatzteile

Accessoires / Pièces détachées

Accessori / ricambi

Accesorios / Piezas de repuesto

Acessórios / Peças de reposição

Toebehoren / onderdelen

Tilbehør / reservedele

Tilbehør / Reservedeler

Tillbehör/reservdelar

Varusteet / Varaosat

Προσαρτώμενα εξαρτήματα / Ανταλλακτικά

Aksesuarlar / Yedek parçalar

Příslušenství/Náhradní díly

Príslušenstvo/Náhradné diely

Akcesoria / części zamienne

Tartozékok / alkatrészek

Pribor / Nadomestni deli

Pribor / Rezervni dijelovi

Piederumi / Rezerves detaļas

Priedai / atsarginės dalys

Tarvikud/varuosad

Принадлежности / запасные части

Принадлежности / резервни части

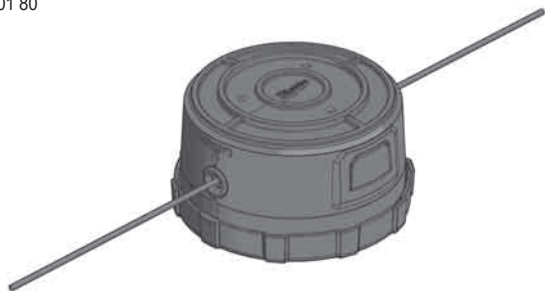
Accesorii / piese de schimb

Прибор / резервни делови

Приналежності / запасні частини

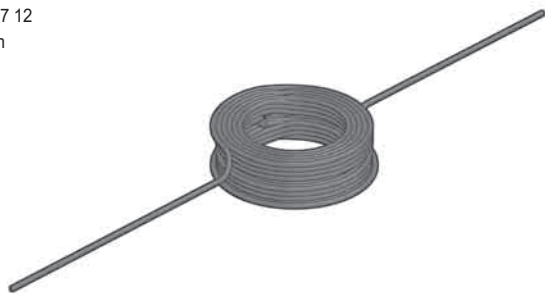
المستلزمات / قطع الغيار

4932 4801 80



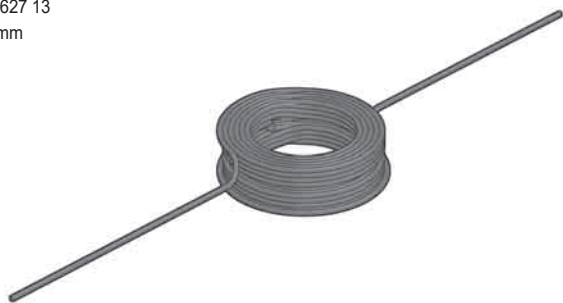
491 627 12

2,0 mm



491 627 13

2,4 mm



4932 4810 41



TECHNICAL DATA		M18 FBCU	
Type	Cordless Grass Trimmer / Brush Cutter		
Production code	4919 66 01 XXXXXX MJJJJ		
Voltage battery	18 V ---		
No-load speed, low speed	0-4900 min <sup>-1</sup>		
No-load speed, high speed	0-6200 min <sup>-1</sup>		
Cutting line ø max.	2,4 mm		
Cutting capacity max.	400 mm		
Cutting blade diameter	230 mm		
Weight according EPTA-Procedure 01/2014 (2.0 Ah ... 12.0 Ah)			
M18 FBCU Grass Trimmer	5,63 kg ...	6,75 kg	
M18 FBCU Brush Cutter	5,63 kg ...	6,75 kg	
Weight without battery			
M18 FBCU Grass Trimmer	5,2 kg		
M18 FBCU Brush Cutter	5,2 kg		
Recommended ambient operating temperature	-18...+50 °C		
Recommended battery types	M18B...; M18HB...		
Recommended charger	M12-18...; M1418C6		

**Noise information:** Measured values determined according to EN 62841.

Typically, the A-weighted noise levels of the tool are:

Grass trimmer			
Sound pressure level / Uncertainty K	70,4 dB(A) / 3 dB(A)		
Sound power level / Uncertainty K	90,4 dB(A) / 3 dB(A)		
Brush cutter			
Sound pressure level / Uncertainty K	70,8 dB(A) / 3 dB(A)		
Sound power level / Uncertainty K	90,8 dB(A) / 3 dB(A)		

#### Always wear ear protectors!

**Vibration information:** Total vibration values (vector sum in the three axes) determined according to EN 62841.

Vibration emission value a<sub>h</sub> / Uncertainty K

Grass trimmer			
Vibration right handle:	< 2,5 m/s <sup>2</sup> / 1,5 m/s <sup>2</sup>		
Vibration left handle	< 2,5 m/s <sup>2</sup> / 1,5 m/s <sup>2</sup>		
Brush cutter			
Vibration right handle:	2,64 m/s <sup>2</sup> / 1,5 m/s <sup>2</sup>		
Vibration left handle	2,64 m/s <sup>2</sup> / 1,5 m/s <sup>2</sup>		

### WARNING!

The vibration and noise emission level given in this information sheet has been measured in accordance with a standardized test given in EN 62841 and may be used to compare one tool with another. It may be used for a preliminary assessment of exposure.

The declared vibration and noise emission level represents the main applications of the tool. However if the tool is used for different applications, with different accessories or poorly maintained, the vibration and noise emission may differ. This may significantly increase the exposure level over the total working period.

An estimation of the level of exposure to vibration and noise should also take into account the times when the tool is switched off or when it is running but not actually doing the job. This may significantly reduce the exposure level over the total working period.

Identify additional safety measures to protect the operator from the effects of vibration and/or noise such as: maintain the tool and the accessories, keep the hands warm, organization of work patterns.

### WARNING Read all safety warnings, instructions, illustrations and specifications provided with this power tool.

Failure to follow all instructions listed below may result in electric shock, fire and/or serious injury.

Save all warnings and instructions for future reference.

#### GRASS TRIMMER SAFETY WARNINGS BRUSH CUTTER SAFETY WARNINGS

**Do not use the machine in bad weather conditions, especially when there is a risk of lightning.** This decreases the risk of being struck by lightning.

**Thoroughly inspect the area for wildlife where the machine is to be used.** Wildlife may be injured by the machine during operation.

**Thoroughly inspect the area where the machine is to be used and remove all stones, sticks, wires, bones, and other foreign**

**objects.** Thrown objects can cause personal injury.

**Before using the machine, always visually inspect to see that the cutter or blade and the cutter or blade assembly are not damaged.** Damaged parts increase the risk of injury.

**Follow instructions for changing accessories.** Improperly tightened blade securing nuts or bolts may either damage the blade or result in it becoming detached.

**The rated rotational speed of the blade must be at least equal to the maximum rotational speed marked on the machine.** Blades running faster than their rated rotational speed can break and fly apart.

**Wear eye, ear, head and hand protection.** Adequate protective equipment will reduce personal injury by flying debris or accidental contact with the cutting line or blade.

**While operating the machine, always wear safety footwear. Do**

**not operate the machine when barefoot or wearing open sandals.** This reduces the chance of injury to the feet from contact with a moving cutter, line or blade.

**While operating the machine, always wear long trousers.** Exposed skin increases the likelihood of injury from thrown objects.

**Keep bystanders away while operating the machine.** Thrown debris can result in serious personal injury.

**Always use two hands when operating the machine.** Holding the machine with both hands will avoid loss of control.

**Hold the machine by the insulated gripping surfaces only, because the cutting line or blade may contact hidden wiring.** Cutting line or blades contacting a "live" wire may make exposed metal parts of the machine "live" and could give the operator an electric shock.

**Always keep proper footing and operate the machine only when standing on the ground.** Slippery or unstable surfaces may cause a loss of balance or control of the machine.

**Do not operate the machine on excessively steep slopes.** This reduces the risk of loss of control, slipping and falling which may result in personal injury.

**When working on slopes, always be sure of your footing, always work across the face of slopes, never up or down and exercise extreme caution when changing direction.** This reduces the risk of loss of control, slipping and falling which may result in personal injury.

**Keep all parts of the body away from the cutter, line or blade when the machine is operating. Before you start the machine, make sure the cutter, line or blade is not contacting anything.** A moment of inattention while operating the machine may result in injury to yourself or others.

**Do not operate the machine above waist height.** This helps prevent unintended cutter or blade contact and enables better control of the machine in unexpected situations.

**When cutting brush or saplings that are under tension, be alert for spring back.** When the tension in the wood fibres is released, the brush or sapling may strike the operator and/or throw the machine out of control.

**Use extreme caution when cutting brush and saplings.** The slender material may catch the blade and be whipped toward you or pull you off balance.

**Maintain control of the machine and do not touch cutters, lines or blades and other hazardous moving parts while they are still in motion.** This reduces the risk of injury from moving parts.

**Carry the machine with the machine switched off and away from your body.** Proper handling of the machine will reduce the likelihood of accidental contact with a moving cutter, line or blade.

**When transporting or storing the machine, always fit the cover on metal blades.** Proper handling of the machine will reduce the likelihood of accidental contact with the blade.

**Only use replacement cutters, lines, cutting heads and blades specified by the manufacturer.** Incorrect replacement parts may increase the risk of breakage and injury.

**When clearing jammed material or servicing the machine, make sure the switch is off and the battery pack is removed.** Unexpected starting of the machine while clearing jammed material or servicing may result in serious personal injury.

#### Blade thrust causes and related warnings

Blade thrust is a sudden sideways, forward or backward motion of the machine, which may occur when the blade jams or catches on an object such as a sapling or a tree stump. It can be violent enough to cause the machine and/or operator to be propelled in any direction, and possibly lose control of the machine.

Blade thrust and its related hazards can be avoided by taking proper precautions as given below.

**Maintain a firm grip with both hands on the machine and position your arms to resist blade thrust. Position your body to the left side of the machine.** Blade thrust can increase the risk of injury due to the machine moving unexpectedly. Blade thrust can be controlled by the operator if proper precautions are taken.

**If the blade binds, or when interrupting a cut for any reason, switch the machine off and hold the machine motionless in the material until the blade comes to a complete stop. While the blade is binding, never attempt to remove the machine from the material or pull the machine backward while the blade is in motion, otherwise blade thrust may occur.** Investigate and take corrective actions to eliminate the cause of blade binding.

**Do not use blunt or damaged blades.** Blunt or damaged blades increase the risk of jamming or catching on an object, resulting in blade thrust.

**Always maintain good visibility of the material being cut.** Blade thrust is more likely to occur in areas where it is difficult to see the material being cut.

**If you are approached by another person while operating the machine, switch the machine off.** There is an increased risk of injury to other persons being struck by the moving blade in the event of blade thrust.

**Only work in a blade cutting range of 8-12** (see illustration on page 25). In the 12-2 area there is an increased risk of a blade thrust.

#### ADDITIONAL SAFETY WARNINGS

Never allow children, persons with reduced physical, sensory or mental capabilities or lack of experience and knowledge or people unfamiliar with these instructions to use the machine, local regulations may restrict the age of the operator.

Keep hands away from any sharp device intended to limit the length of the filament line.

Keep any ventilation openings clear of debris.

**Keep cutting tools sharp and clean.** Properly maintained cutting tools with sharp cutting edges are less likely to bind and are easier to control. Sharpening and maintenance of the **cutting accessory** should only be performed by an authorised service centre. Uneven sharpening of the blades can lead to imbalance of the cutting head during operation and to an increased risk of accidents for the user of the tool.

Do not use an attachment extension with this tool attachment. The additional length will make this attachment difficult to control and could cause injury.

Use the shoulder strap to reduce user fatigue and help in maintaining control of the tool during use.

Do not wear multiple shoulder straps simultaneously. When wearing a shoulder strap, ensure that no other wearable interferes with the release and removal of the strap.

Do not use the tool near anything that is burning or smoking such as cigarettes, matches, or hot ashes.

To reduce the risk of health hazards from vapours or dust, do not use tool near toxic, carcinogenic or other hazardous materials such as asbestos, arsenic, barium, beryllium, lead, pesticides or other health endangering materials.

Use care when using around decorative plants and other obstacles. Accessories will cut/damage many materials.

Do not operate the tool without the guard in place. The guard must be attached properly during use. Operating the tool without the guard will cause serious injury.

Do not operate the tool without the front handle in place. The front handle must be attached properly during use.

Do not use the tool as an edger. Do not tilt tool to create a right angle to the ground. Keep brush cutter head parallel to the ground. Guard cannot protect against flying debris in this orientation.

Brace for unexpected movement when contact is made with a hard object. Loss of control could result in serious injury.

Thrown objects may ricochet off of hard surfaces, such as walls, trees, and rocks and cause injury. When possible, do cutting by hand in closed in areas.

Clear the work area before each use. Remove all objects, such as cords, lights, wires, or strings which can be thrown or become entangled in the cutting means.

Beware of thrown objects; keep all bystanders, children, and pets at least 15 m away from work area.

Do not operate in poor lighting. The operator requires a clear view of the work area to identify potential hazards.

Inspect the product before each use. Check for loose fasteners, etc. Make sure all guards and handles are properly and securely attached. Replace any damaged parts before use. Check for battery pack leaks.

Do not modify the product in any way.

Do not allow children or untrained individuals to use the product.

Wear full eye and hearing protection while operating the product. If working in an area where there is a risk of falling objects, wear appropriate head protection.

Secure long hair so it is above shoulder level to prevent entanglement in moving parts.

Do not use the product when you are tired, ill, or under the influence of alcohol, drugs, or medication.

Before starting the product, make sure the cutting blades will not come in contact with anything.

Keep firm footing and balance. Do not overreach. Overreaching can result in loss of balance or exposure to hot surfaces.

Blades are sharp. When handling the blade assembly, wear non-slip, heavy duty protective gloves. Never touch the blade nor service the product unless the battery pack is removed.

**⚠ WARNING! If the product is dropped, suffers heavy impact, or begins to vibrate abnormally, immediately stop the product and inspect for damage or identify the cause of the vibration.** Any damage should be properly repaired or replaced by an authorised service centre.

Remove the battery pack before starting any work on the machine.

Do not dispose of used battery packs in the household refuse or by burning them. Milwaukee Distributors offer to retrieve old batteries to protect our environment.

Do not store the battery pack together with metal objects (short circuit risk).

Use only System M18 chargers for charging System M18 battery packs. Do not use battery packs from other systems.

Battery acid may leak from damaged batteries under extreme load or extreme temperatures. In case of contact with battery acid wash it off immediately with soap and water. In case of eye contact rinse thoroughly for at least 10 minutes and immediately seek medical attention.

**Warning!** To reduce the risk of fire, personal injury, and product damage due to a short circuit, never immerse your tool, battery pack or charger in fluid or allow a fluid to flow inside them. Corrosive or conductive fluids, such as seawater, certain industrial chemicals, and bleach or bleach containing products, etc., can cause a short circuit.

## SPECIFIED CONDITIONS OF USE

The product is only intended for use outdoors by a standing operator.

Grass Trimmer:

The product is designed for cutting grass, light weeds, and other similar vegetation at or about ground level.

The cutting plane should be approximately parallel to the ground surface when trimming.

Brush Cutter:

The product is designed for removing smaller shrubs and bushes, cutting saplings, trimming, thinning, clearing weeds, cutting long grass and clearing nettles in domestic and hobby gardens.

The product should not be used to cut or trim hedges, bushes, or other vegetation where the cutting plane is not at or about ground surface level.

Do not use this product in any other way as stated for normal use.

## RESIDUAL RISK

Even when the product is used as prescribed, it is still impossible to completely eliminate certain residual risk factors. The following hazards may arise in use and the operator should pay special

attention to avoid the following:

- Injury caused by vibration. Hold the product by designated handles and restrict working time and exposure.
- Exposure to noise can cause hearing injury. Wear ear protection and limit exposure.
- Injury due to flying debris. Wear eye protection, heavy long trousers, gloves and substantial footwear at all times.
- Inhalation of toxic dusts.

## NOTES FOR LI-ION BATTERIES

### Use of Li-Ion batteries

Battery packs which have not been used for some time should be recharged before use.

Temperatures in excess of 50°C (122°F) reduce the performance of the battery pack. Avoid extended exposure to heat or sunshine (risk of overheating).

The contacts of chargers and battery packs must be kept clean.

For an optimum life-time, the battery packs have to be fully charged, after used.

To obtain the longest possible battery life remove the battery pack from the charger once it is fully charged.

For battery pack storage longer than 30 days: Store the battery pack where the temperature is below 27°C and away from moisture

Store the battery packs in a 30% - 50% charged condition

Every six months of storage, charge the pack as normal.

### Battery protection for Li-Ion Akkus

In extremely high torque, binding, stalling and short circuit situations that cause high current draw, the tool will vibrate for about 5 seconds, the fuel gauge will flash, and then the tool will turn OFF. To reset, release the trigger.

Under extreme circumstances, the internal temperature of the battery pack could raise too much. If this happens, the fuel gauge will flash until the battery pack cooled down. After the lights go off, the work may continue.

### Transport of Lithium Batteries

Lithium-ion batteries are subject to the Dangerous Goods Legislation requirements.

Transportation of those batteries has to be done in accordance with local, national and international provisions and regulations.

- The user can transport the batteries by road without further requirements.
- Commercial transport of Lithium-Ion batteries by third parties is subject to Dangerous Goods regulations. Transport preparation and transport are exclusively to be carried out by appropriately trained persons and the process has to be accompanied by corresponding experts.

When transporting batteries:

- Ensure that battery contact terminals are protected and insulated to prevent short circuit.
- Ensure that battery pack is secured against movement within packaging.
- Do not transport batteries that are cracked or leak.

Check with forwarding company for further advice.

## OPERATION

### Grass Trimmer

To feed out the line, bump the trimmer head spool against the ground gently while running a normal speed. NOTE: When used near abrasive surfaces or in dense growth, the cutting line will wear faster and require "bumping" more often.

### Brush Cutter

Allow the tool to angle down, keeping at least 30 cm between the brush cutter head and any body part. Hold the tool just above the ground and swing the head side to side.

**NOTE:** The brush cutter will cut best when moved across the ground in the opposite direction of the arrow on the guard.

**WARNING!** Do not use tool as an edger. Do not tilt tool to create a right angle to the ground. Keep brush cutter head parallel to the ground. Guard cannot protect against flying debris in this orientation.

### Materials to cut:

Thick grass, brush, weeds, small diameter trees and saplings.

## CUTTING TIPS

### Grass Trimmer

Allow the ends of the line to do the cutting.

Contact between the line and solid objects will cause extra line wear and breakage.

Do not drag the spool cover along the ground or bump it too hard. Only bump spool on the ground. Do not bump against rocks, driveways, etc.

Make multiple passes in long growth.

Avoid ornamental trees, shrubs, and plantings. Avoid contact with siding, fence posts, etc. They can all be damaged by the trimmer.

### Brush Cutter

Make multiple passes in long growth to avoid blockages.

Avoid ornamental trees, shrubs, and plantings. Avoid contact with siding, fence posts, etc. They can all be damaged by the tool.

## REPLACING CUTTING LINE

Use only MILWAUKEE trimmer line (see technical data). Replace the cutting line with either 6 m of 2,4 mm line or 7,6 m of 2 mm line. Note, when used near abrasive surfaces or in dense growth, the cutting line will wear faster.

For replacing cutting line see picture section.

Under normal operation, the remaining string should be thrown from the spinning head during use. If any string remains in the head, or to remove a length of string to replace with a different type, turn the trimmer head over and press the release tabs and pull the cover away from the head.



Discard any short line remnants. Snap the cover back onto the trimmer head.

## TRANSPORTATION AND STORAGE

Always turn off the tool when transporting from one location to another. Do not carry tool with finger on the trigger. Accidental starting can cause serious personal injury.

Remove the battery and allow it to cool before storing or transporting.

Carry the tool by the front handle to avoid accidental starting. Proper handling of the tool will prevent injury.

For transportation in vehicles, secure the product against movement or falling to prevent injury to persons or damage to the product.

Clean all foreign materials from the product. Store the product in a cool, dry, and well-ventilated place that is inaccessible to children. Keep away from corrosive agents, such as garden chemicals and de-icing salts. Do not store outdoors.

Do not immerse in water or spray with a hose. Do not clean with a pressure washer. Water entering a power tool will increase the risk of electric shock. Store tool indoors.

Do not store the power tool on or near to fertilizers or chemicals.

## MAINTENANCE

Clean and maintain the brush cutter before storage.

The ventilation slots of the machine must be kept clear at all times.

Servicing requires extreme care and knowledge and should be performed only by a qualified service technician. For service, we suggest you return the product to your nearest authorised service center for repair. When servicing, use only identical replacement parts.

Switch off and remove battery pack before conducting any maintenance or cleaning work.

You may make adjustments and repairs described here. For other repairs, contact the authorised service agent.

For replacement line, use only nylon filament line of the diameter described in the specification table of this manual.

After extending new cutter line, always return the product to its normal operating position before starting.

After each use, clean the product with a soft dry cloth. Any part that is damaged should be properly repaired or replaced by an authorised service centre.

Check all nuts, bolts, and screws at frequent intervals for proper tightness to ensure the product is in safe working condition.

Use only Milwaukee accessories and Milwaukee spare parts. Should components need to be replaced which have not been described, please contact one of our Milwaukee service agents (see our list of guarantee/service addresses).

If needed, an exploded view of the tool can be ordered. Please state the machine type printed as well as the six-digit No. on the label and order the drawing at your local service agents or directly at: Techtronic Industries GmbH, Max-Eyth-Straße 10, 71364 Winnenden, Germany.

## SYMBOLS

	Please read the instructions carefully before starting the machine.
	CAUTION! WARNING! DANGER!
	Remove the battery pack before starting any work on the machine.
	Wear gloves!
	Wear ear protectors!
	Always wear goggles when using the machine.
	Wear a protective helmet! Wear goggles. Wear ear protectors!
	Wear safety shoes!
	Wear long trousers.

	Use both hands while operating.
	Keep bystanders at least 15 m away during use.
	Caution – hot surfaces!
	Ensure that nobody is at risk of materials being catapulted out or falling.
	Beware of blade thrust.
	Keep hands and feet away from the blade
	WARNING - Disconnect battery before maintenance.
	Do not use with saw blades, edger blades or shredder blades.
	Never expose tool to rain.
	The guaranteed sound power level is 96 dB.
	Keep distance.
	Higher MAX speed.
	Lower MAX speed
	Parts or accessories sold separately.
	Do not dispose of waste batteries, waste electrical and electronic equipment as unsorted municipal waste. Waste batteries and waste electrical and electronic equipment must be collected separately. Waste batteries, waste accumulators and light sources have to be removed from equipment. Check with your local authority or retailer for recycling advice and collection point. According to local regulations retailers may have an obligation to take back waste batteries and Waste electrical and electronic equipment free of charge. Your contribution to re-use and recycling of waste batteries and waste electrical and electronic equipment helps to reduce the demand of raw materials. Waste batteries, in particular containing lithium and waste Electrical and electronic equipment contain valuable, recyclable materials, which can adversely impact the environment and the human health, if not disposed of in an environmentally compatible manner. Delete personal data from waste equipment, if any.
$n_0$	No-load-speed
V	Voltage

	Direct Current
	European Conformity Mark
	British Conformity Mark
	Ukraine Conformity Mark
	EurAsian Conformity Mark

TECHNISCHE DATEN		M18 FBCU
Bauart	Kabelloser Rasentrimmer / Freischneider	
Produktionsnummer	4919 66 01 XXXXXX MJJJ	
Batteriespannung	18 V ---	
Leerlaufdrehzahl, niedrige Hubzahl	0-4900 min <sup>-1</sup>	
Leerlaufdrehzahl, hohe Hubzahl	0-6200 min <sup>-1</sup>	
Max. ø Schneidfaden	2,4 mm	
Max. Schneidleistung	400 mm	
Durchmesser Schneidmesser	230 mm	
Gewicht nach EPTA-Prozedur 01/2014 (2,0 Ah ... 12,0 Ah)		
M18 FBCU Rasentrimmer	5,63 kg ... 6,75 kg	
M18 FBCU Freischneider	5,63 kg ... 6,75 kg	
Gewicht ohne Wechselakku		
M18 FBCU Rasentrimmer	5,2 kg	
M18 FBCU Freischneider	5,2 kg	
Empfohlene Umgebungstemperatur beim Betrieb	-18...+50 °C	
Empfohlene Wechselakkutypen	M18B...; M18HB...	
Empfohlenes Ladegerät	M12-18...; M1418C6	

**Geräuschinformation:** Messwerte ermittelt entsprechend EN 62841.

Der A-bewertete Geräuschpegel des Gerätes beträgt typischerweise:

Rasentrimmer	
Schalldruckpegel / Unsicherheit K	70,4 dB(A) / 3 dB(A)
Schalleistungspegel / Unsicherheit K	90,4 dB(A) / 3 dB(A)
Freischneider	
Schalldruckpegel / Unsicherheit K	70,8 dB(A) / 3 dB(A)
Schalleistungspegel / Unsicherheit K	90,8 dB(A) / 3 dB(A)

#### Gehörschutz tragen!

**Vibrationsinformationen:** Schwingungsgesamtwerte (Vektorsumme dreier Richtungen) ermittelt entsprechend EN 62841.

Schwingungsemissionswert  $a_h$  / Unsicherheit K

Rasentrimmer	
Vibration rechter Handgriff	< 2,5 m/s <sup>2</sup> / 1,5 m/s <sup>2</sup>
Vibration linker Handgriff	< 2,5 m/s <sup>2</sup> / 1,5 m/s <sup>2</sup>
Freischneider	
Vibration rechter Handgriff	2,64 m/s <sup>2</sup> / 1,5 m/s <sup>2</sup>
Vibration linker Handgriff	2,64 m/s <sup>2</sup> / 1,5 m/s <sup>2</sup>

#### ! WARNUNG!

Die angegebenen Schwingungsgesamtwerte und Geräuschemissionswerte wurden nach einem genormten Messverfahren gemäß EN 62841 gemessen und können für den Vergleich von Elektrowerkzeugen miteinander verwendet werden. Es kann für eine vorläufige Einschätzung der Belastung verwendet werden.

Der angegebene Schwingungs- und Geräuschemissionspegel repräsentiert die hauptsächlichsten Anwendungen des Elektrowerkzeugs. Wenn allerdings das Elektrowerkzeug für andere Anwendungen, mit abweichenden Einsatzwerkzeugen oder ungenügender Wartung eingesetzt wird, können sich die Schwingungs- und Geräuschemissionen unterscheiden. Dies kann deren Wirkung über den gesamten Arbeitszeitraum deutlich erhöhen.

Bei der Abschätzung der Belastung durch Schwingungen und Lärm sollten auch die Zeiten berücksichtigt werden, in denen das Elektrowerkzeug ausgeschaltet ist oder zwar läuft, aber keine tatsächliche Arbeit verrichtet wird. Dies kann deren Wirkung über den gesamten Arbeitszeitraum deutlich reduzieren.

Legen Sie zusätzliche Sicherheitsmaßnahmen zum Schutz des Bedieners vor den Auswirkungen von Schwingungen- und / oder Lärm fest, wie z. B.: Wartung des Werkzeugs und des Zubehörs, Warmhalten der Hände, Organisation der Arbeitsabläufe.

**! WARNUNG! Lesen Sie alle Sicherheitshinweise, Anweisungen, Darstellungen und Spezifikationen für dieses Elektrowerkzeug.** Versäumnisse bei der Einhaltung der nachstehenden Anweisungen können elektrischen Schlag, Brand und/oder schwere Verletzungen verursachen.  
**Bewahren Sie alle Sicherheitshinweise und Anweisungen für die Zukunft auf.**

#### SICHERHEITSHINWEISE RASENTRIMMER SICHERHEITSHINWEISE FREISCHNEIDER

Das Gerät nicht bei schlechtem Wetter verwenden, vor allem nicht, wenn Blitzschlaggefahr droht. So vermindern Sie die Gefahr, von einem Blitz getroffen zu werden.

Den Einsatzbereich vor Gebrauch gründlich auf wild lebende Tiere kontrollieren. Wildtiere können durch das Gerät verletzt werden.

Den Einsatzbereich sorgfältig prüfen und Steine, Stöcke, Drähte, Knochen oder sonstige Fremdkörper entfernen. Weggeschleuderte Fremdkörper können zu Verletzungen führen.

Schneidwerk oder Messer sowie die gesamte Schneidbaugruppe vor Gebrauch auf beschädigte Teile kontrollieren. Beschädigte Teile erhöhen das Verletzungsrisiko.

Beachten Sie die Hinweise zum Wechseln der Zubehörteile. Nicht ordnungsgemäß angezogene Sicherungsmuttern oder Schrauben am Messer können es beschädigen oder dazu führen, dass es sich löst.

Die Nennrehzahl des Messers muss mindestens so hoch wie die maximale Drehzahl sein, die auf dem Gerät angegeben ist. Messer,

die schneller als ihre angegebene Nenndrehzahl drehen, können brechen und auseinanderfallen.

**Tragen Sie Schutzbrille, Gehörschutz und Schutzhandschuhe.** Das Tragen angemessener Schutzausrüstung verringert das Verletzungsrisiko durch umherfliegende Kleinteile oder den unbeabsichtigten Kontakt mit Schneidfäden oder Messer.

**Beim Betreiben des Geräts immer Sicherheitsschuhe tragen. Das Gerät nicht barfuß oder mit offenen Schuhen betreiben.** So vermeiden Sie Fußverletzungen durch den Kontakt mit dem rotierenden Schneidwerkzeug, Schneidfäden oder Messer.

**Beim Betreiben der Maschine immer lange Hosen tragen.** Nackte Haut erhöht das Verletzungsrisiko durch weggeschleudertes Material.

**Umstehende Personen während des Gebrauchs fernhalten.** Weggeschleuderte Teile können schwere Verletzungen verursachen.

**Das Gerät bei Gebrauch immer mit beiden Händen führen.** Das Führen des Geräts mit beiden Händen verhindert, dass Sie die Kontrolle über das Gerät verlieren.

**Halten Sie das Gerät stets an den isolierten Griffflächen für den Fall, dass Schneidfäden oder Messer mit Stromleitungen in Kontakt kommen.** Bei Kontakt mit einem stromführenden Kabeln können auch die Metallteile des Werkzeugs stromführend werden und dem Bediener einen Stromschlag versetzen.

**Achten Sie stets auf einen festen Stand und betreiben Sie das Gerät nur, wenn Sie auf dem Boden stehen.** Rutschige oder instabile Untergründe können dazu führen, dass Sie das Gleichgewicht oder die Kontrolle über das Werkzeug verlieren.

**Das Gerät nicht an extrem steilen Hängen verwenden.** So lassen sich Kontrollverlust, Rutsch- und Sturzrisiko verringern und Verletzungen vermeiden.

**Bei Arbeiten am Hang auf einen sicheren Stand achten und immer quer zum Hang arbeiten.** Niemals längs zur Hangneigung arbeiten und äußerste Vorsicht beim Richtungswechsel walten lassen. So lassen sich Kontrollverlust, Rutsch- und Sturzrisiko verringern und Verletzungen vermeiden.

**Halten Sie während des Betriebs alle Körperteile fern von Schneidwerkzeug, Schneidfäden oder Messer. Stellen Sie vor dem Starten des Geräts sicher, dass Schneidwerkzeug, Schneidfäden oder Messer nichts berühren.** Schon ein kurzer Moment der Unachtsamkeit während des Betriebs des Geräts kann zu schweren Verletzungen führen.

**Das Gerät nicht über Hüfthöhe führen.** So lässt sich der unbeabsichtigte Kontakt mit dem Schneidwerkzeug oder dem Messer vermeiden und das Gerät in unerwarteten Situationen besser kontrollieren.

**Beim Schneiden von Unterholz und jungen Bäumen, die unter Spannung stehen, auf zurückschnellende Zweige achten.** Wenn sich die Spannung im Holz löst, können Büsche oder junge Bäume den Bediener treffen und/oder das Gerät außer Kontrolle geraten lassen.

**Seien Sie besonders vorsichtig beim Schneiden von Unterholz und jungen Bäumen.** Das dünne Material kann sich im Messer verfangen und auf Sie zurückschlagen oder Sie aus dem Gleichgewicht bringen.

**Behalten Sie immer die Kontrolle über das Gerät und berühren Sie Schneidwerk, Schneidfäden oder Messer und sonstige gefährlichen rotierenden Teile nicht, solange sie noch in Bewegung sind.** So verringern Sie das Verletzungsrisiko durch rotierende Teile.

**Das Gerät nur ausgeschaltet transportieren und dabei vom Körper fernhalten.** Der vorschriftsmäßige Umgang mit dem Gerät verringert das Risiko eines unbeabsichtigten Kontakts mit dem rotierenden Schneidwerk, Faden oder Messer.

**Beim Transportieren oder Einlagern des Werkzeugs immer den Messerschutz aufsetzen.** Der vorschriftsmäßige Umgang mit dem Gerät verringert das Risiko eines unbeabsichtigten Kontakts mit dem Messer.

**Nur vom Hersteller angegebene Ersatzteile für Schneidwerke, Schneidfäden, Schneidköpfe und Messer verwenden.** Unzulässige Ersatzteile können zu Beschädigungen und Verletzungen führen.

**Vor dem Entfernen von Schnittresten oder vor Instandhaltungsarbeiten sicherstellen, dass der Hauptschalter ausgeschaltet und der Akku ausgesteckt ist.** Die unbeabsichtigte

Aktivierung des Geräts beim Entfernen von Schnittresten oder bei Instandhaltungsarbeiten kann schwerwiegende Verletzungen zur Folge haben.

#### Rückstoß – Ursachen und Warnhinweise

Unter Rückstoß versteht man das plötzliche Ausscheren des Geräts zur Seite, nach vorne oder hinten. Das kann vorkommen, wenn das Messer blockiert oder sich beispielsweise in einem jungen Trieb oder Baumstumpf verfährt. Der Rückstoß kann so heftig sein, dass Gerät und/oder Bediener abgedrängt werden und Sie die Kontrolle über das Gerät verlieren.

Durch die nachstehenden Vorsichtsmaßnahmen lassen sich Rückstöße und die damit einhergehenden Gefahren vermeiden.

**Halten Sie das Gerät mit beiden Händen gut fest und bereiten Sie sich darauf vor, mögliche Rückstöße mit den Armen abzufangen. Halten Sie sich links vom Gerät.** Ein Rückstoß kann das Verletzungsrisiko erhöhen, da sich das Gerät unerwartet bewegt. Durch geeignete Vorsichtsmaßnahmen lässt sich der Rückstoß kontrollieren.

**Wenn das Messer blockiert oder Sie den Schneidvorgang unterbrechen möchten, schalten Sie das Gerät aus und halten es fest, bis das Messer komplett stillsteht. Versuchen Sie niemals bei einem blockierten Messer, das laufende Gerät aus dem Material oder nach hinten zu ziehen. Andernfalls kann es zu einem Rückstoß kommen.** Ermitteln und beheben Sie die Ursache für das Blockieren des Messers.

**Keine stumpfen oder schadhafte Messer verwenden.** Stumpfe oder schadhafte Messer erhöhen das Risiko, dass das Messer blockiert oder sich verfährt und es zu einem Rückstoß kommt.

**Achten Sie auf freie Sicht auf das Schnittgut.** Rückstöße kommen häufiger vor, wenn Sie nicht genau sehen können, was Sie schneiden.

**Schalten Sie das Gerät aus, wenn sich Ihnen während der Arbeit eine andere Person nähert.** Bei einem Rückstoß besteht für umstehende Personen ein erhöhtes Risiko, durch das rotierende Messer verletzt zu werden.

Arbeiten Sie im Bereich von 8 bis 12 (siehe Abbildung auf Seite 25). Im Bereich zwischen 12 und 2 besteht ein höheres Rückschlagrisiko.

#### ZUSÄTZLICHE SICHERHEITSHINWEISE

Niemals zulassen, dass Kinder, Personen mit eingeschränkter körperlicher, sensorischer oder geistiger Leistungsfähigkeit oder fehlender Erfahrung und Kenntnissen oder Personen, die mit dieser Gebrauchsanleitung nicht vertraut sind, diese Maschine benutzen. Lokale Vorschriften können das Alter des Bedieners einschränken.

Halten Sie Ihre Hände fern von scharfkantigen Vorrichtungen zur Begrenzung der Schneidfadenlänge.

Lüftungsöffnungen stets frei und sauber halten.

**Schneidwerkzeuge immer scharf und sauber halten.** Ordnungsgemäß instandgehaltene Schneidwerkzeuge mit scharfen Klingen blockieren weniger leicht und sind besser zu kontrollieren. Das Nachschleifen und Warten von **Schneidwerkzeugzubehör** sollte nur durch ein autorisiertes Servicezentrum erfolgen. Das ungleichmäßige Nachschleifen der Messer kann zu unruhigen Bewegungen des Schneidkopfes führen und das Unfallrisiko für den Bediener erhöhen.

Verwenden Sie keine Verlängerung für den Werkzeugaufsatz. Die Verlängerung macht das Gerät schwer kontrollierbar und kann zu Verletzungen führen.

Verwenden Sie den Schultergurt, um die Arbeit zu erleichtern und eine bessere Kontrolle über das Gerät zu behalten.

Tragen Sie nicht mehrere Schultergurte gleichzeitig. Stellen Sie beim Verwenden eines Schultergurts sicher, dass keine anderen Kleidungsstücke das Öffnen und Abnehmen des Gurts behindern.

Das Gerät nicht in der Nähe von brennenden oder rauchenden Gegenständen wie Zigaretten, Streichhölzer oder heißer Asche verwenden.

Um gesundheitliche Risiken durch Dämpfe oder Stäube zu minimieren, das Gerät nicht in der Nähe von toxischen, karzinogenen oder sonstigen gefährlichen Gütern verwenden. Dazu zählen u. a. Asbest, Arsen, Barium, Beryllium, Blei, Pestizide oder andere gesundheitsschädliche Materialien.

Arbeiten Sie vorsichtig um Zierpflanzen und sonstige Hindernisse

herum. Schneidzubehör kann viele Materialien zerschneiden/ beschädigen.

Das Gerät nicht ohne Schutzabdeckung verwenden. Die Schutzabdeckung muss während des Betriebs immer montiert sein. Die Verwendung des Geräts ohne Schutzabdeckung kann schwere Verletzungen verursachen.

Das Gerät nicht ohne vorderen Griff verwenden. Der vordere Griff muss während des Betriebs immer montiert sein.

Das Gerät nicht als Kantenschneider verwenden. Das Gerät nicht im rechten Winkel zum Untergrund halten. Den Kopf des Freischneiders parallel zum Boden führen. Andernfalls schützt die Abdeckung nicht vor herausgeschleudertem Schnittgut.

Seien Sie auf unerwartete Bewegungen gefasst, falls es zu Berührungen mit harten Gegenständen kommt. Der Verlust der Kontrolle über das Gerät kann zu schweren Verletzungen führen.

Weggeschleudertes Material kann an harten Oberflächen wie Mauern, Bäumen oder Steinblöcken abprallen und Verletzungen verursachen. In engen Bereichen nach Möglichkeit manuell arbeiten.

Reinigen Sie vor jeder Benutzung den Arbeitsbereich. Entfernen Sie alle Gegenstände, wie Kabel, Lichter, Drähte oder Schnüre, die weggeschleudert werden können oder sich in der Schneidvorrichtung verfangen können.

Achten Sie darauf, dass Material weggeschleudert werden kann, weswegen umstehende Personen, Kinder und Haustiere einen Mindestabstand von 15 m zum Arbeitsbereich einzuhalten haben.

Nicht bei schlechter Beleuchtung verwenden. Der Benutzer braucht einen ungehinderten Blick auf den Arbeitsbereich, um mögliche Gefahren zu erkennen.

Untersuchen Sie das Gerät vor jeder Benutzung. Überprüfen Sie ob Verschlüsse oder andere Teile locker sind. Stellen Sie sicher, dass alle Schutzvorrichtungen und Griffe ordnungsgemäß und sicher befestigt sind. Ersetzen Sie vor der Benutzung alle beschädigten Teile. Überprüfen Sie ob der Akku ausläuft.

Nehmen Sie keinerlei Änderungen am Gerät vor.

Kinder und ungeschulte Personen dürfen dieses Gerät nicht verwenden.

Tragen Sie bei Einsatz dieses Geräts vollen Augen- und Gehörschutz. Bei Arbeiten in Bereichen, wo die Gefahr herabfallender Teile besteht, muss Kopfschutz getragen werden.

Binden Sie lange Haare zurück, so dass diese sich über Schulterhöhe befinden um zu verhindern, dass sie sich in beweglichen Teilen verfangen.

Arbeiten Sie nicht mit diesem Gerät, wenn Sie müde oder krank sind oder unter dem Einfluss von Alkohol, Drogen oder Medikamenten stehen.

Vergewissern Sie sich vor dem Starten des Geräts, dass die Schneidmesser mit nichts in Kontakt geraten können.

Auf sicheren Stand und Gleichgewicht achten. Vermeiden Sie eine abnormale Körperhaltung. Überstrecken kann zu einem Verlust des Gleichgewichts oder zum Berühren heißer Oberflächen führen.

Die Messer sind sehr scharf. Tragen Sie beim Umgang mit der Messervorrichtung rutschfeste, strapazierfähige Schutzhandschuhe. Berühren Sie niemals die Messer und führen Sie auch keine Wartungsarbeiten durch, wenn der Akku im Gerät steckt.

**⚠️ Warnung! Wenn die Maschinen fallen gelassen wurde oder einen schweren Schlag erlitt oder ungewöhnlich vibriert, stoppen sie die Maschine sofort und überprüfen sie auf Schäden oder identifizieren Sie die Ursache der Vibration.** Jeder Schaden muß durch den autorisierten Kundendienst ordnungsgemäß repariert oder ausgetauscht werden.

Vor allen Arbeiten an der Maschine den Wechselakku herausnehmen

Verbrauchte Wechselakkus nicht ins Feuer oder in den Hausmüll werfen. Milwaukee bietet eine umweltgerechte Alt-Wechselakku-Entsorgung an; bitte fragen Sie Ihren Fachhändler.

Wechselakkus nicht zusammen mit Metallgegenständen aufbewahren (Kurzschlussgefahr).

Wechselakkus des Systems M18 nur mit Ladegeräten des Systems M18 laden. Keine Akkus aus anderen Systemen laden.

Unter extremer Belastung oder extremer Temperatur kann aus

beschädigten Akkus Batterieflüssigkeit auslaufen. Bei Berührung mit Batterieflüssigkeit sofort mit Wasser und Seife abwaschen. Bei Augenkontakt sofort mindestens 10 Minuten gründlich spülen und unverzüglich einen Arzt aufsuchen.

**Warnung!** Um die durch einen Kurzschluss verursachte Gefahr eines Brandes, von Verletzungen oder Produktbeschädigungen zu vermeiden, tauchen Sie das Werkzeug, den Wechselakku oder das Ladegerät nicht in Flüssigkeiten ein und sorgen Sie dafür, dass keine Flüssigkeiten in die Geräte und Akkus eindringen. Korrodierende oder leitfähige Flüssigkeiten, wie Salzwasser, bestimmte Chemikalien und Bleichmittel oder Produkte, die Bleichmittel enthalten, können einen Kurzschluss verursachen.

#### BESTIMMUNGSGEMÄSSE VERWENDUNG

Das Produkt ist nur für den Gebrauch im Freien und durch eine stehende Person ausgelegt.

#### Rasentrimmer

Das Produkt eignet sich zum Schneiden von Gras, Unkraut oder ähnlicher Vegetation auf Bodenniveau.

Bewegen Sie das Gerät beim Schneiden möglichst parallel zur Bodenoberfläche.

#### Freischneider

Dieses Gerät ist ausgelegt für das Entfernen kleiner Sträucher und Büsche, das Zurückschneiden junger Triebe, Rasentrimmen, Ausdünnen, das Entfernen von Unkraut, das Mähen von hohem Gras und das Entfernen von Brennnesseln in Gärten und Schrebergärten.

Verwenden Sie das Produkt nicht zum Schneiden oder Trimmen von Hecken, Büschen oder sonstiger Vegetation, bei der sich die Schnittebene nicht parallel zum Boden befindet.

Dieses Gerät darf nur wie angegeben bestimmungsgemäß verwendet werden.

#### RESTRISIKEN

Selbst bei ordnungsgemäßem Gebrauch des Produkts lassen sich Restgefahren nicht vollständig ausschließen. Bei der Verwendung können folgende Risiken auftreten, weshalb der Bediener Folgendes beachten sollte:

- Durch Vibration verursachte Verletzungen. Halten Sie das Gerät an den dafür vorgesehenen Griffen und begrenzen Sie die Arbeits- und Expositionszeit.
- Lärmbelastung kann zu Gehörschädigungen führen. Tragen Sie einen Gehörschutz und schränken Sie die Expositionsdauer ein.
- Durch Schmutzpartikel verursachte Augenverletzungen. Tragen Sie immer eine Schutzbrille, feste lange Hosen und festes Schuhwerk.
- Einatmen von giftigen Stäuben.

#### HINWEISE FÜR LI-ION-AKKUS

##### Gebrauch von Li-Ion-Akkus

Längere Zeit nicht benutzte Akkus vor Gebrauch nachladen.

Eine Temperatur über 50°C vermindert die Leistung des Akkus. Längere Erwärmung durch Sonne oder Heizung vermeiden.

Die Anschlusskontakte an Ladegerät und Akku sauber halten.

Für eine optimale Lebensdauer müssen nach dem Gebrauch die Akkus voll geladen werden.

Für eine möglichst lange Lebensdauer sollten die Akkus nach dem Aufladen aus dem Ladegerät entfernt werden.

Bei Lagerung des Akkus länger als 30 Tage: Akku an einem trockenen Ort bei einer Temperatur unter 27 °C lagern. Akku bei ca. 30%-50% des Ladezustandes lagern. Akku alle 6 Monate erneut aufladen.

##### Akkuüberlastschutz bei Li-Ion-Akkus

Bei extrem hohen Drehmomenten, Blockieren oder Kurzschlussituationen mit Überstromwerten vibriert das Gerät ca. 5 Sekunden lang, die Batterieanzeige blinkt und das Gerät schaltet

sich AUS. Zum Zurücksetzen, den Auslöser loslassen.

Unter extremen Bedingungen kann die Temperatur des Wechselakkus zu hoch werden. In diesem Fall beginnt die Batterieanzeige zu blinken, bis der Wechselakku abgekühlt ist. Wenn die Anzeige nicht mehr blinkt, ist das Gerät erneut betriebsbereit.

### Transport von Li-Ion-Akkus

Lithium-Ionen-Akkus fallen unter die gesetzlichen Bestimmungen zum Gefahrguttransport.

Der Transport dieser Akkus muss unter Einhaltung der lokalen, nationalen und internationalen Vorschriften und Bestimmungen erfolgen.

- Verbraucher dürfen diese Akkus ohne Weiteres auf der Straße transportieren.
- Der kommerzielle Transport von Lithium-Ionen-Akkus durch Speditionsunternehmen unterliegt den Bestimmungen des Gefahrguttransports. Die Versandvorbereitungen und der Transport dürfen ausschließlich von entsprechend geschulten Personen durchgeführt werden. Der gesamte Prozess muss fachmännisch begleitet werden.

Folgende Punkte sind beim Transport von Akkus zu beachten:

- Stellen Sie sicher, dass die Kontakte geschützt und isoliert sind, um Kurzschlüsse zu vermeiden.
- Achten Sie darauf, dass der Akkupack innerhalb der Verpackung nicht verrutschen kann.
- Beschädigte oder auslaufende Akkus dürfen nicht transportiert werden.

Wenden Sie sich für weitere Hinweise an Ihr Speditionsunternehmen.

### BETRIEB

#### Rasentrimmer

Zum Nachstellen des Schneidfadens die Spule des Trimmerkopfs bei normaler Geschwindigkeit leicht auf dem Boden auftippen.

**HINWEIS:** Beim Einsatz auf abrasiven oder dicht bewachsenen Oberflächen nutzt sich der Schneidfaden schneller ab und muss deshalb öfter nachgestellt werden.

#### Freischneider

Führen Sie das Gerät schräg vom Körper weg und halten Sie einen Abstand von mindestens 30 cm zwischen Schneidkopf und Körper ein. Das Gerät knapp über dem Boden führen und den Schneidkopf hin und her schwingen.

**HINWEIS:** Der Freischneider erzielt die besten Ergebnisse, wenn er entgegengesetzt zur Richtung der Pfeile auf der Schutzabdeckung über den Boden geführt wird.

**WARNUNG!** Das Gerät nicht als Kantenschneider verwenden. Das Gerät nicht im rechten Winkel zum Untergrund halten. Den Kopf des Freischneiders parallel zum Boden führen. Andernfalls schützt die Abdeckung nicht vor herausgeschleudertem Schnittgut.

#### Schnittgut

Dichtes Gras, Gestrüpp, Unkraut, Bäume mit geringem Durchmesser und junge Triebe.

### TIPPS FÜR GUTE TRIMMERGEBNISSE

#### Rasentrimmer

Darauf achten, dass der Schneidvorgang von den Enden des Schneidfadens übernommen wird.

Der Kontakt zwischen dem Schneidfaden und festen Gegenständen führt zu einem stärkeren Verschleiß und zur Beschädigung des Schneidfadens.

Die Spulenabdeckung nicht über den Boden ziehen und nicht fest auftippen. Nur die Spule auf dem Boden auftippen. Nicht gegen Steine, Fahrwege etc. stoßen.

Langes Gras in mehreren Durchgängen mähen.

Zierbüsche, Sträucher und Pflanzungen meiden. Genügend Abstand zu Einfassungen, Zaunpfosten u. ä. einhalten, da sie durch den Trimmer beschädigt werden können.

#### Freischneider

Langes Gras in mehreren Durchgängen mähen, damit das Gerät nicht blockiert.

Zierbüsche, Sträucher und Pflanzungen meiden. Genügend Abstand zu Einfassungen, Zaunpfosten u. ä. einhalten, da sie durch das Gerät beschädigt werden können.

### SCNEIDFADEN WECHSELN

Nur Schneidfäden von MILWAUKEE verwenden (siehe Abschnitt „Technische Daten“). Entweder Schneidfäden mit 6 m Länge und 2,4 mm Dicke oder Fäden mit 7,6 m Länge und einer Dicke von 2 mm verwenden. Hinweis: Beim Einsatz auf abrasiven oder dicht bewachsenen Oberflächen nutzt sich der Schneidfaden schneller ab. Zum Wechseln des Schneidfadens siehe Bildteil.

Unter normalen Betriebsbedingungen wird der restliche Faden während des Betriebs vom Schneidkopf ausgeworfen. Zum Entfernen von Fadenresten oder zum Einsetzen eines neuen Schneidfadens den Rasentrimmer um 180° drehen, zur Entriegelung auf die Laschen drücken und die Abdeckung abnehmen.



Kurze Fadenreste entfernen. Dann die Abdeckung wieder auf den Schneidkopf setzen und an den Laschen einrasten lassen.

### TRANSPORT UND LAGERUNG

Das Gerät beim Ortswechsel immer ausschalten. Beim Tragen des Geräts den Finger vom Auslöser fernhalten. Versehentliches Einschalten kann zu schweren Verletzungen führen.

Vor dem Einlagern oder Transportieren den Akku entnehmen und abkühlen lassen.

Das Gerät am vorderen Griff tragen, um ein versehentliches Einschalten zu verhindern. Der sachgerechte Umgang mit dem Gerät verringert das Verletzungsrisiko.

Sichern Sie die Maschine beim Transport gegen Bewegung oder fallen, um Verletzungen und Beschädigung der Maschine zu verhindern.

Entfernen Sie alle Fremdkörper vom Produkt. Lagern Sie das Gerät an einem trockenen und gut belüfteten Ort, der Kindern keinen Zugang bietet. Das Produkt von korrodierend wirkenden Stoffen, wie Gartenchemikalien und Enteisungssalzen, fernhalten. Nicht im Freien lagern.

Nicht in Wasser eintauchen oder mit dem Gartenschlauch abspritzen. Nicht mit einem Hochdruckreiniger säubern. Wenn Wasser in ein Elektrogerät eindringt, erhöht sich das Stromschlagrisiko. Gerät in einem Innenraum lagern.

Das Elektrogerät nicht in der Nähe von Düngemitteln oder Chemikalien lagern.

### WARTUNG

Den Freischneider vor dem Einlagern reinigen und warten.

Stets die Lüftungsschlitze der Maschine sauber halten.

Die Inspektion des Produkts erfordert extreme Sorgfalt und Sachkenntnis. Überlassen Sie diese Arbeit unbedingt einem qualifizierten Servicetechniker. Senden Sie das Produkt zur Inspektion oder Reparatur an eine autorisierte Servicestelle. Verwenden Sie zur Wartung nur identische Ersatzteile.

Vor der Durchführung von Wartungs- oder Reinigungsarbeiten, das Gerät ausschalten und den Akku entnehmen.

Führen Sie nur die hier beschriebenen Einstellungen und Reparaturen durch. Für alle anderen Reparaturarbeiten wenden Sie sich bitte an einen autorisierten Fachhändler.

Verwenden Sie als Ersatzfadenspule nur Nylonfäden auf Spulen mit dem in dieser Anleitung genannten Durchmesser.

Nach dem Einfädeln des neuen Schneidfadens, das Produkt vor dem Starten wieder in die normale Betriebsposition bringen.

Reinigen Sie das Produkt nach jedem Gebrauch mit einem trockenen, weichen Tuch. Beschädigte Teile sind durch eine autorisierte Servicestelle zu reparieren oder zu ersetzen.

Prüfen Sie in regelmäßigen Abständen, dass alle Muttern, Bolzen und Schrauben ordnungsgemäß angezogen sind, um den sicheren Betrieb des Produkts zu gewährleisten.

Nur Milwaukee Zubehör und Milwaukee Ersatzteile verwenden. Bauteile, deren Austausch nicht beschrieben wurde, bei einer Milwaukee Kundendienststelle auswechseln lassen (Broschüre Garantie/Kundendienstadressen beachten).

Bei Bedarf kann eine Explosionszeichnung des Gerätes unter Angabe der Maschinen Type und der sechsstelligen Nummer auf dem Leistungsschild bei Ihrer Kundendienststelle oder direkt bei Techtronic Industries GmbH, Max-Eyth-Straße 10, 71364 Winnenden, Germany angefordert werden.

### SYMBOLS

	Bitte lesen Sie die Gebrauchsanweisung vor Inbetriebnahme sorgfältig durch.
	ACHTUNG! WARNUNG! GEFAHR!
	Vor allen Arbeiten an der Maschine den Wechselakku herausnehmen
	Schutzhandschuhe tragen!
	Gehörschutz tragen!
	Beim Arbeiten mit der Maschine stets Schutzbrille tragen.
	Schutzhelm tragen. Schutzbrille tragen. Gehörschutz tragen!
	Sicherheitsschuhe tragen!
	Lange Hosen tragen
	Das Gerät stets mit beiden Händen führen.
	Umstehende Personen haben während des Gebrauchs einen Mindestabstand von 15 m einzuhalten.
	Vorsicht – Heiße Oberflächen!
	Sicherstellen, dass umstehende Personen nicht von herausgeschleuderten oder herunterfallenden Materialien getroffen werden.
	Auf einen Rückstoß gefasst sein.

	Hände und Füße vom Messer fernhalten.
	WARNUNG: Vor Wartungsarbeiten den Akku entnehmen.
	Das Gerät nicht mit Sägeblättern, Kantenschneidern oder Häckselmessern verwenden.
	Die Maschine nicht dem Regen aussetzen.
	Der garantierte Schalleistungspegel beträgt 96 dB.
	Sicherheitsabstand einhalten.
	höhere max. Geschwindigkeit
	niedrigere max. Geschwindigkeit.
	Teile oder Zubehör sind nicht im Lieferumfang enthalten.
	Altbatterien, Elektro- und Elektronik-Altgeräte dürfen nicht zusammen mit dem Hausmüll entsorgt werden. Altbatterien, Elektro- und Elektronik-Altgeräte sind getrennt zu sammeln und zu entsorgen. Entfernen Sie Altbatterien, Akkumulatoren und Leuchtmittel vor dem Entsorgen aus den Geräten. Erkundigen Sie sich bei den örtlichen Behörden oder bei Ihrem Fachhändler nach Recyclinghöfen und Sammelstellen. Je nach den örtlichen Bestimmungen können Einzelhändler verpflichtet sein, Altbatterien, Elektro- und Elektronik-Altgeräte kostenlos zurückzunehmen. Tragen Sie durch Wiederverwendung und Recycling Ihrer Altbatterien, Elektro- und Elektronik-Altgeräte dazu bei, den Bedarf an Rohmaterialien zu verringern. Altbatterien (vor allem Lithium-Ionen-Batterien), Elektro- und Elektronik-Altgeräte enthalten wertvolle, wiederverwertbare Materialien, die bei nicht umweltgerechter Entsorgung negative Auswirkungen auf die Umwelt und Ihre Gesundheit haben können. Löschen Sie vor der Entsorgung möglicherweise auf Ihrem Altgerät vorhandene personenbezogene Daten.
	Leerlaufdrehzahl
	Spannung
	Gleichstrom
	Europäisches Konformitätszeichen
	Britisches Konformitätszeichen
	Ukrainisches Konformitätszeichen
	Euroasiatisches Konformitätszeichen

DONNÉES TECHNIQUES		M18 FBCU
Type	Coupe-bordures/Débroussailleuses sans fil	
Numéro de série	4919 66 01 XXXXX MJJJ	
Voltage batterie	18 V ---	
Vitesse de rotation à vide, Nombre de courses réduit	0-4900 min <sup>-1</sup>	
Vitesse de rotation à vide, Nombre de courses élevé	0-6200 min <sup>-1</sup>	
Ø max. fil de coupe	2,4 mm	
Puissance de coupe max.	400 mm	
Diamètre de la lame de coupe	230 mm	
Poids suivant EPTA-Procédure 01/2014 (2,0 Ah ... 12,0 Ah)		
M18 FBCU Coupe-bordures	5,63 kg ... 6,75 kg	
M18 FBCU Débroussailleuse	5,63 kg ... 6,75 kg	
Poids sans accu		
M18 FBCU Coupe-bordures	5,2 kg	
M18 FBCU Débroussailleuse	5,2 kg	
Température ambiante recommandée en fonctionnement	-18...+50 °C	
Types de batterie recommandées	M18B...; M18HB...	
Chargeur recommandé	M12-18...; M1418C6	

**Informations sur le bruit:** Valeurs de mesure obtenues conformément à la EN 62841.

Les mesures réelles (des niveaux acoustiques de l'appareil sont :

Coupe-bordures	
Niveau de pression acoustique / Incertitude K	70,4 dB(A) / 3 dB(A)
Niveau d'intensité acoustique / Incertitude K	90,4 dB(A) / 3 dB(A)
Débroussailleuse	
Niveau de pression acoustique / Incertitude K	70,8 dB(A) / 3 dB(A)
Niveau d'intensité acoustique / Incertitude K	90,8 dB(A) / 3 dB(A)

**Toujours porter une protection acoustique!**

**Informations sur les vibrations:** Valeurs totales des vibrations (somme vectorielle de trois sens) établies conformément à EN 62841.

Valeur d'émission vibratoire a<sub>v</sub> / Incertitude K

Coupe-bordures	
Vibration poignée droite	< 2,5 m/s <sup>2</sup> / 1,5 m/s <sup>2</sup>
Vibration poignée gauche	< 2,5 m/s <sup>2</sup> / 1,5 m/s <sup>2</sup>
Débroussailleuse	
Vibration poignée droite	2,64 m/s <sup>2</sup> / 1,5 m/s <sup>2</sup>
Vibration poignée gauche	2,64 m/s <sup>2</sup> / 1,5 m/s <sup>2</sup>

## ⚠ AVERTISSEMENT!

Le niveau de vibration et d'émissions sonores indiqué dans cette fiche de données a été mesuré en respect d'une méthode standard de test selon la norme EN 62841 et peut être utilisé pour comparer les outils entre eux. Il peut être utilisé pour évaluation préliminaire de l'exposition.

Le niveau de vibration et d'émissions sonores déclaré correspond à l'application principale de l'outil. Cependant, si l'outil est utilisé pour des applications différentes, avec différents accessoires ou est mal entretenu, les vibrations et les émissions sonores peuvent différer. Cela peut augmenter considérablement le niveau d'exposition au cours de la période de travail totale.

Une estimation du niveau d'exposition aux vibrations et au bruit devrait également tenir compte des temps d'arrêt de l'outil ou des périodes où il est en marche mais n'effectue pas réellement le travail. Cela peut réduire considérablement le niveau d'exposition au cours de la période de travail totale.

Identifier des mesures de sécurité supplémentaires pour protéger l'opérateur des effets des vibrations et/ou du bruit tels que : l'entretien de l'outil et des accessoires, le maintien au chaud des mains, l'organisation des processus de travail.

**⚠ AVERTISSEMENT!** Lire tous les avertissements de sécurité, les instructions opérationnelles, les illustrations et les spécifications fournies avec cet outil électrique. La non observation des instructions mentionnées ci-dessous peut causer des chocs électriques, des incendies ou de graves blessures. **Conservé tous les avertissements et toutes les instructions pour pouvoir s'y reporter ultérieurement.**

## CONSIGNES DE SÉCURITÉ RELATIVES AU COUPE-BORDURES CONSIGNES DE SÉCURITÉ RELATIVES À LA DÉBROUSSAILLEUSE

**N'utilisez pas cet appareil en cas de mauvais temps, surtout en cas d'orage.** Ceci permet de réduire la probabilité d'être frappé par la foudre.

**Vérifier minutieusement qu'aucun animal sauvage ne se trouve dans la zone où sera utilisé l'appareil.** Cet appareil pourrait les blesser.

**Vérifier soigneusement la zone où sera utilisé l'appareil et retirez les pierres, les bâtons, les fils, les os et tout autre objet étranger.** La projection de corps étrangers peut provoquer des blessures.

**Avant d'utiliser l'appareil, vérifiez que le mécanisme de coupe ou la lame ainsi que l'ensemble de coupe ne comportent pas de pièces endommagées.** La présence de pièces endommagées augmente le risque de blessure.

**Suivez les instructions pour changer les accessoires.** Des écrous de blocage ou des vis mal serré(s) sur la lame augmentent le risque d'endommagement ou de détachement de la lame.

**La vitesse de rotation nominale de la lame doit être au moins égale à la vitesse de rotation maximale indiquée sur l'appareil.** Une lame qui tourne plus vite que la vitesse nominale indiquée peut se casser et se détacher.

**Portez des lunettes de protection, une protection auditive et des**

**gants de protection.** Le port d'un équipement de protection approprié réduit le risque de blessure dues à des petites pièces projetées ou à un contact accidentel avec le fil de coupe ou la lame.

**Lorsque vous utilisez la machine, portez toujours des chaussures de sécurité. N'utilisez pas l'appareil pieds nus ou avec des chaussures ouvertes.** Cela évitera les blessures au pied causées par le contact avec l'outil de coupe, le fil de coupe ou la lame en rotation.

**Lorsque vous utilisez la machine, portez toujours un pantalon long.** Une peau exposée augmente le risque de blessure par des objets projetés.

**Tenez les personnes présentes à l'écart pendant l'utilisation.** Les pièces projetées peuvent entraîner des blessures graves.

**Tenez toujours l'appareil avec les deux mains lors de son utilisation.** Le fait de tenir l'appareil avec les deux mains vous évite de perdre le contrôle de l'appareil.

**Tenez toujours l'appareil par les surfaces de préhension isolées au cas où le fil de coupe ou la lame entreraient en contact avec des câbles électriques.** En cas de contact avec un câble sous tension, les parties métalliques de l'appareil peuvent elles aussi être conductrices et électrocutées l'opérateur.

**Veillez toujours à ce que l'appareil soit bien stable et utilisez-le uniquement si vous êtes debout sur le sol.** Les surfaces glissantes ou instables peuvent vous faire perdre l'équilibre ou le contrôle de l'appareil.

**N'utilisez pas l'appareil dans des pentes extrêmement raides.** Cela permet de réduire la perte de contrôle de l'appareil ainsi que les risques de glissade et de chute, et de prévenir les blessures.

**Lorsque vous travaillez en pente, veillez à avoir un bon appui au sol et travaillez toujours à angle droit par rapport à la pente.** Ne travaillez jamais dans le sens de la longueur de la pente et faites preuve d'une extrême prudence lorsque vous changez de direction. Cela permet de réduire la perte de contrôle de l'appareil ainsi que les risques de glissade et de chute, et de prévenir les blessures.

**Lorsque l'appareil est en cours de fonctionnement, tenez toutes les parties de votre corps éloignées de l'outil de coupe, du fil de coupe ou de la lame. Avant de démarrer l'appareil, assurez-vous que l'outil de coupe, le fil de coupe ou la lame ne touche rien.** Même un bref instant d'inattention pendant le fonctionnement de l'appareil suffit pour provoquer des blessures graves.

**Ne dirigez pas l'appareil au-dessus de la taille.** Cela permettra d'éviter tout contact involontaire avec l'outil de coupe ou la lame et facilitera le contrôle de la machine dans des situations inattendues.

**Lors de la coupe de broussailles et de jeunes arbres qui sont soumis à une tension, faites attention aux branches qui rebondissent.** Si la tension dans les fibres de bois se relâche, les broussailles ou les jeunes arbres peuvent heurter l'opérateur et/ou rendre l'appareil incontrôlable.

**Soyez extrêmement prudent lors du tronçonnage des broussailles et des jeunes arbres.** Les débris fins peuvent frapper la lame et être rejetés vers vous ou vous déséquilibrer.

**Gardez toujours le contrôle de l'appareil et ne touchez pas le mécanisme de coupe, le fil de coupe ou la lame et autres pièces rotatives dangereuses tant qu'ils sont encore en mouvement.** Cela permet de réduire le risque de blessures dues aux pièces en rotation.

**Ne transportez la machine que lorsqu'elle est éteinte et éloignez-la du corps.** Bien manipuler l'appareil permet de réduire le risque de contact accidentel avec le mécanisme de coupe, le fil ou la lame en rotation.

**Lors du transport ou du stockage de l'outil, toujours remettre le protège-lame.** Bien manipuler l'appareil permet de réduire le risque de contact accidentel avec la lame.

**Utiliser uniquement les pièces de rechange indiquées par le fabricant pour les mécanismes de coupe, les fils de coupe, les têtes de coupe et les lames.** Les pièces de rechange non autorisées peuvent entraîner des dommages et des blessures.

**Avant d'enlever les déchets de coupe ou de nettoyer, s'assurer que l'interrupteur principal est éteint et que l'accu est débranché.** La mise en marche accidentelle de l'appareil lors du retrait de déchets de coupe ou lors de travaux d'entretien peut entraîner des blessures graves.

**Recul – Causes et avertissements associés**

Le recul est la déviation soudaine de l'outil sur le côté, vers l'avant ou vers l'arrière. Cela peut se produire lorsque la lame se bloque ou se coince dans une jeune pousse ou une souche, par exemple. Le recul peut être

si brutal que l'outil et/ou l'utilisateur sont repoussés, entraînant ainsi une perte de contrôle de l'outil.

Les mesures de précaution suivantes permettent d'éviter les reculs et les risques qui en découlent.

**Saisissez l'appareil fermement des deux mains et préparez-vous à amortir les éventuels rebonds avec vos bras. Tenez-vous à gauche de l'appareil.** Un recul peut augmenter le risque de blessure, car l'appareil se déplace de manière inattendue. Des précautions appropriées permettent de contrôler le recul.

**Si la lame se bloque ou si vous souhaitez interrompre la coupe, éteignez l'appareil et maintenez-le fermement jusqu'à ce que la lame soit complètement immobile.** Lorsque la lame est bloquée, n'essayez jamais de tirer l'appareil en marche hors du matériau à couper ou vers l'arrière. Sinon, vous risqueriez de provoquer un recul. Déterminez et éliminez la cause du blocage de la lame.

**N'utilisez pas une lame émoussée ou endommagée.** Une lame émoussée ou endommagée augmente le risque de blocage ou d'accrochage de la lame et de recul.

**Veillez à avoir une vue dégagée sur le matériau à couper.** Les reculs sont plus fréquents lorsque vous ne pouvez pas bien voir ce que vous coupez.

**Si quelqu'un s'approche de vous pendant le travail, éteignez l'appareil.** En cas de rebond, les personnes se trouvant à proximité risquent d'être blessées par la lame en rotation.

Travaillez dans la plage de 8 à 12 (voir illustration à la page 25). Dans la plage comprise entre 12 et 2, le risque de rebond est plus élevé.

## CONSIGNES DE SÉCURITÉ SUPPLÉMENTAIRES

Ne jamais permettre que des enfants, des personnes ayant des capacités physiques, sensorielles ou mentales réduites ou qui ne possèdent pas d'expérience et/ou une connaissance spécifique ou également des personnes n'ayant pas familiarité avec les présentes instructions d'emploi utilisent cette machine. Les normes locales peuvent limiter l'âge de l'opérateur.

Tenez vos mains éloignées des dispositifs ayant des arêtes vives pour limiter la longueur du fil de coupe.

Toujours maintenir les orifices de ventilation libres et propres.

**Toujours maintenir les outils de coupe aiguisés et propres.** Les outils de coupe bien entretenus et dont les lames sont tranchantes se bloquent moins facilement et sont plus faciles à contrôler. L'affûtage et l'entretien des accessoires des outils de coupe doivent être effectués uniquement par un centre de service agréé. L'affûtage irrégulier des lames peut entraîner des mouvements non circulaires de la tête de coupe et un risque accru d'accident pour l'utilisateur.

N'utilisez pas de rallonge pour l'accessoire de l'outil. La rallonge rend l'outil difficile à contrôler et peut entraîner des blessures.

Pour faciliter le travail et garder un meilleur contrôle de l'outil, utilisez la bandoulière.

Ne portez pas plusieurs bandoulières à la fois. Lorsque vous portez une bandoulière, assurez-vous qu'aucun autre vêtement ne gêne l'ouverture et le retrait de la bandoulière.

N'utilisez pas l'appareil près d'un élément qui brûle ou qui fume, comme des cigarettes, des allumettes ou des cendres chaudes.

Afin de minimiser les risques pour la santé liés aux vapeurs ou aux poussières, il convient de ne pas utiliser l'appareil à proximité de produits toxiques, cancérigènes ou autres produits dangereux, tels que l'amiante, l'arsenic, le baryum, le béryllium, le plomb, les pesticides ou autres matériaux nocifs pour la santé.

Faites attention lorsque vous utilisez l'appareil autour des plantes ornementales et autres obstacles. Les accessoires de coupe peuvent couper/endommager de nombreux matériaux.

N'utilisez pas l'appareil sans son cache de protection. Le cache de protection doit toujours être monté pendant l'utilisation. L'utilisation de l'appareil sans cache de protection peut entraîner des blessures graves.

N'utilisez pas l'appareil sans la poignée avant. La poignée avant doit toujours être montée pendant l'utilisation.

N'utilisez pas l'appareil comme coupe-bordure. Ne tenez pas l'appareil en biais, perpendiculairement au sol. Maintenez la tête de la débroussailleuse parallèle au sol. Dans le cas contraire, le cache ne



protège pas contre les projections de débris.

Préparez-vous à un mouvement inattendu en cas de contact avec un objet dur. Toute perte de contrôle de l'appareil peut provoquer des blessures graves.

Les objets projetés peuvent ricocher sur des surfaces dures, telles que des murs, des arbres et des rochers et provoquer des blessures. Dans la mesure du possible, effectuez les coupes à la main dans des endroits fermés.

Avant toute utilisation, nettoyez la zone de travail. Retirez tous les objets comme les câbles, les lampes, les fils ou les cordes qui pourraient être éjectés ou être attrapés dans le dispositif de coupe.

N'oubliez pas que du matériau peut être projeté ; par conséquent, les personnes, les enfants et les animaux domestiques présents doivent se trouver à une distance minimale de 15 m par rapport à la zone de travail.

Ne pas travailler avec un mauvais éclairage. L'opérateur a besoin d'une visibilité nette de la zone de travail afin de pouvoir identifier les risques éventuels.

Vérifiez le produit avant utilisation. Vérifiez l'absence d'éléments desserrés et resserrez-les au besoin. Assurez-vous que toutes les protections et toutes les poignées sont bien en place et bien verrouillées. Remplacez toute pièce endommagée avant utilisation.

N'effectuez aucune modification sur l'appareil.

Les enfants et les personnes non formées ne doivent pas utiliser cet appareil.

Lorsque vous utilisez cet appareil, portez une protection oculaire et une protection auditive intégrales. En cas de travaux dans des zones où il existe un risque de chute de pièces, le port d'un casque de protection est obligatoire.

Attachez les cheveux longs au-dessus du niveau des épaules afin d'éviter qu'ils ne se prennent dans les parties en mouvement.

N'utilisez pas l'appareil si vous êtes fatigué, malade ou sous l'influence de drogues, d'alcool ou de médicaments.

Avant de démarrer l'appareil, assurez-vous que les lames de coupe n'entrent en contact avec rien.

Veillez à avoir un bon appui au sol et à garder l'équilibre. Évitez toute posture anormale. Une extension excessive peut entraîner une perte d'équilibre ou une exposition avec des surfaces chaudes.

Les lames sont très tranchantes. Lors de la manipulation de dispositif avec lame, portez des gants de protection antidérapants et résistants. Ne touchez jamais les lames et n'effectuez aucune tâche de maintenance lorsque la batterie est insérée.

**AVERTISSEMENT! Si la machine est tombée, a subi un choc important ou se met à vibrer de façon anormale, arrêtez-la immédiatement et recherchez les dommages éventuels ou identifiez la cause des vibrations.** Toute pièce endommagée doit être correctement remplacée ou réparée par un service après-vente agréé.

Avant tous travaux sur la machine retirer l'accu interchangeable.

Ne pas jeter les accus interchangeables usés au feu ou avec les déchets ménagers. Milwaukee offre un système d'évacuation écologique des accus usés.

Ne pas conserver les accus interchangeables avec des objets métalliques (risque de court-circuit)

Ne charger les accus interchangeables du système M18 qu'avec le chargeur d'accus du système M18. Ne pas charger des accus d'autres systèmes.

En cas de conditions ou températures extrêmes, du liquide caustique peut s'échapper d'un accu endommagé. En cas de contact avec le liquide caustique de la batterie, lavez immédiatement avec de l'eau et du savon. En cas de contact avec les yeux, rincez soigneusement avec de l'eau et consultez immédiatement un médecin.

**Avertissement!** Pour réduire le risque d'incendie, de blessures corporelles et de dommages causés par un court-circuit, ne jamais immerger l'outil, le bloc-piles ou le chargeur dans un liquide ou laisser couler un fluide à l'intérieur de celui-ci. Les fluides corrosifs ou conducteurs, tels que l'eau de mer, certains produits chimiques industriels, les produits de blanchiment ou de blanchiment, etc., peuvent provoquer un court-circuit.

## UTILISATION CONFORME AUX PRESCRIPTIONS

Le produit a été conçu uniquement pour une utilisation en plain air et par une personne debout.

### Coupe-bordures

Le produit est destiné à couper l'herbe, les mauvaises herbes et autres types de végétation suivant le niveau du terrain.

Lors de son utilisation, déplacer le dispositif d'une manière la plus possible parallèle à la surface du terrain.

### Débroussailluse

Cet appareil est conçu pour enlever les petits arbustes et les buissons, tailler les jeunes pousses, tondre le gazon, éclaircir, enlever les mauvaises herbes, tondre l'herbe haute et enlever les orties dans les jardins et les jardins ouvriers.

Ne pas utiliser le produit pour couper ou découper des haies, buissons ou tout autre type de végétation, où le niveau de coupe ne soit pas parallèle au terrain.

Ne pas utiliser ce produit de manière non conforme à l'utilisation normale.

## RISQUES RÉSIDUELS

Même en cas d'utilisation correcte du produit il n'est pas possible d'exclure complètement des risques résiduels. Pendant l'utilisation les risques décrits ci-dessous pourront se présenter et par conséquent l'opérateur devra respecter les normes suivantes:

- Blessures causées par les vibrations. Tenir le dispositif à l'aide de ses poignées et limiter les temps de travail et d'exposition.
- L'exposition au bruit peut causer des dommages auditifs. Porter une protection auditive et limiter la durée de l'exposition.
- Lésions oculaires causées par des particules de déchets. Portez toujours des lunettes de protection, un pantalon long et des chaussures robustes.
- Inhalation de gaz toxiques.

## REMARQUE CONCERNANT LES ACCUS LI-ION

### Utilisation d'accus Li-ion

Recharger les accus avant utilisation après une longue période de non utilisation.

Une température supérieure à 50°C amoindrit la capacité des accus. Éviter les expositions prolongées au soleil ou au chauffage.

Tenir propres les contacts des accus et des chargeurs.

Pour une durée de vie optimale, les accus doivent être chargés à fond après l'utilisation.

Pour une plus longue durée de vie, enlevez les accus du chargeur quand celles-ci sont chargées.

En cas d'entreposage de la batterie pour plus de 30 jours: Stockez l'accu dans un endroit sec où la température est inférieure à 27 °C.

Entreposer la batterie avec une charge d'environ 30% - 50%.

Recharger la batterie tous les 6 mois.

### Protection des accus Li-ion

En cas de couples extrêmement élevés, de blocages ou de courts-circuits avec des valeurs de surintensités, l'appareil vibre env. 5 secondes, l'indicateur de batterie clignote et l'appareil s'éteint. Pour le réinitialiser, relâcher la gâchette.

Dans des conditions extrêmes, la température des accus interchangeables peut devenir trop élevée. Dans ce cas, l'indicateur de batterie commence à clignoter jusqu'à ce que les accus interchangeables soient refroidies. Lorsque l'affichage arrête de clignoter, l'appareil est de nouveau prêt à l'emploi.

### Transport des accus Li-ion

Les batteries lithium-ion sont soumises aux dispositions législatives concernant le transport de produits dangereux.

Le transport de ces batteries devra s'effectuer dans le respect des dispositions et des normes locales, nationales et internationales.

- Les utilisateurs peuvent transporter ces batteries sans restrictions.

Le transport commercial de batteries lithium-ion est réglé par les dispositions concernant le transport de produits dangereux. La préparation au transport et le transport devront être effectués uniquement par du personnel formé de façon adéquate. Tout le procédé devra être géré d'une manière professionnelle.

Durant le transport de batteries il faut respecter les consignes suivantes :

- S'assurer que les contacts soient protégés et isolés en vue d'éviter des courts-circuits.
- S'assurer que le groupe de batteries ne puisse pas se déplacer à l'intérieur de son emballage.
- Des batteries endommagées ou des batteries perdant du liquide ne devront pas être transportées.

Pour tout renseignement complémentaire veuillez vous adresser à votre transporteur professionnel.

## FONCTIONNEMENT

### Coupe-bordures

Pour réajuster le fil de coupe, tapotez la bobine de la tête de coupe sur le sol à vitesse normale.

**REMARQUE :** Lorsqu'il est utilisé sur des surfaces abrasives ou des lieux où la végétation est dense, le fil de coupe s'use plus rapidement et doit donc être réajusté plus souvent.

### Débroussailluse

Dirigez l'appareil en biais, loin du corps, en maintenant une distance d'au moins 30 cm entre la tête de coupe et toute partie du corps. Tenez l'appareil juste au-dessus du sol et faites pivoter la tête d'un côté à l'autre.

**REMARQUE :** Pour obtenir de meilleurs résultats, guidez la débroussailluse au-dessus du sol dans le sens opposé aux flèches sur le cache de protection.

**AVERTISSEMENT !** N'utilisez pas l'appareil comme coupe-bordure. Ne tenez pas l'appareil en biais, perpendiculairement au sol. Maintenez la tête de la débroussailluse parallèle au sol. Dans le cas contraire, le cache ne protège pas contre les projections de débris.

### Matériaux à couper

Herbe épaisse, broussailles, mauvaises herbes, arbres de petit diamètre et jeunes pousses.

## CONSEILS POUR DE BONS RÉSULTATS DE COUPE

### Coupe-bordures

Veillez à ce que la coupe se fasse par les extrémités du fil de coupe.

Le contact entre le fil de coupe et des objets solides entraîne une usure plus importante et une détérioration du fil de coupe.

Ne tirez pas le couvercle de la bobine sur le sol et ne le tapotez pas fermement. Frappez uniquement la bobine sur le sol. Ne cognez pas contre des pierres, des voies de circulation, etc.

Tondez l'herbe longue en plusieurs passages.

Évitez les buissons décoratifs, les arbustes et les plantes. Maintenez une distance suffisante par rapport aux bordures, poteaux de clôture et autres, car ils peuvent être endommagés par le le taille-bordures.

### Débroussailluse

Tondez l'herbe longue en plusieurs passages afin que l'appareil ne se bloque pas.

Évitez les buissons décoratifs, les arbustes et les plantes. Maintenez une distance suffisante par rapport aux bordures, poteaux de clôture et autres, car ils peuvent être endommagés par l'appareil.

## REMPLACEMENT DU FIL DE COUPE

Utilisez uniquement des fils de coupe MILWAUKEE (voir la section « Caractéristiques techniques »). Utilisez soit des fils de coupe de 6 m de long et de 2,4 mm d'épaisseur, soit des fils de 7,6 m de long et de 2 mm d'épaisseur. Remarque : Lorsqu'il est utilisé sur des surfaces abrasives ou des lieux où la végétation est dense, le fil de coupe s'use plus rapidement.

Pour changer le fil de coupe, consultez la section photos.

Dans des conditions de fonctionnement normales, le fil restant est éjecté de la tête de coupe pendant le fonctionnement. Pour enlever le fil restant ou insérer un nouveau fil de coupe, tournez la tondeuse à gazon de 180°, appuyez sur les languettes pour la libérer puis retirez le couvercle.



Retirez les restes de fils courts. Remettez ensuite le couvercle sur la tête de coupe et enclenchez le tout sur les languettes.

## TRANSPORT ET STOCKAGE

Arrêtez toujours l'appareil lorsque vous changez de lieu. Ne laissez pas le doigt sur la gâchette lorsque vous portez l'appareil. Une mise en marche accidentelle peut entraîner de graves blessures.

Avant de ranger ou de transporter l'appareil, retirez la batterie et laissez-la refroidir.

Portez l'appareil en le tenant par sa poignée avant afin d'éviter toute mise en marche accidentelle. Une manipulation correcte de l'appareil réduit le risque de blessure.

Pour le transport, attachez la machine pour l'empêcher de bouger ou de tomber, afin d'éviter toute blessure et tout dommage matériel.

Débarrassez l'appareil de tous les corps étrangers. Rangez la en un endroit frais, sec et correctement ventilé, hors de portée des enfants. Pour plus de sécurité, rangez la batterie séparément du produit. Ne la rangez pas à proximité d'agents corrosifs tels que produits chimiques de jardinage ou sels de dégel. Ne rangez pas à l'extérieur.

N'immergez pas l'appareil dans l'eau et ne l'arrosez pas avec un tuyau d'arrosage. Ne le nettoyez pas avec un nettoyeur haute pression. Si de l'eau pénètre dans l'appareil électrique, cela augmente le risque d'électrocution. Entreposez l'appareil à l'intérieur.

N'entreposez pas l'appareil électrique à proximité d'engrais ou de produits chimiques.

## ENTRETIEN

Nettoyer et entretenir la débroussailluse avant de la ranger.

Tenir toujours propres les orifices de ventilation de la machine.

L'inspection du produit exige beaucoup de précision et de savoir-faire technique et elle doit être effectuée uniquement par un technicien d'assistance qualifié. Envoyer le produit à un centre d'assistance autorisé pour toute opération d'inspection et de réparation. Pour l'entretien utiliser uniquement des pièces détachées identiques.

Avant d'effectuer toute opération d'entretien ou de nettoyage, désactiver le dispositif et enlever la batterie.

Effectuer uniquement les configurations et les réparations décrites ici. Pour toutes les autres interventions de réparation, veuillez vous adresser à un revendeur spécialisé autorisé.

Comme bobine de fil de recharge, utiliser uniquement des fils en nylon sur bobines ayant un diamètre indiqué dans les présentes instructions.

Après avoir inséré le nouveau fil de coupe, avant de mettre en marche le produit, rétablir sa normale position de fonctionnement.

Après chaque utilisation, nettoyer le produit avec un chiffon sec et doux. Les pièces endommagées doivent être réparées ou remplacées chez un centre d'assistance autorisé.

Contrôler à des intervalles réguliers que tous les écrous, boulons et vis soient correctement serrés pour assurer le fonctionnement en toute sécurité du produit.

Utiliser uniquement les accessoires Milwaukee et les pièces détachées Milwaukee. Faire remplacer les composants dont le remplacement n'a pas été décrit, par un des centres de service après-vente Milwaukee (observer la brochure avec les adresses de garantie et de service après-vente).

En cas de besoin il est possible de demander un dessin éclaté du dispositif en indiquant le modèle de la machine et le numéro de six chiffres imprimé sur la plaquette de puissance et en s'adressant au centre d'assistance technique ou directement à Techtronic Industries GmbH,

**SYMBOLES**

	Veuillez lire avec soin le mode d'emploi avant la mise en service
	ATTENTION! AVERTISSEMENT! DANGER!
	Avant tous travaux sur la machine retirer l'accu interchangeable.
	Porter des gants de protection!
	Toujours porter une protection acoustique!
	Toujours porter des lunettes protectrices en travaillant avec la machine.
	Porter un casque de protection. Porter des lunettes de protection. Toujours porter une protection acoustique!
	Porter des chaussures de sécurité !
	Portez des pantalons longs.
	Toujours guider l'appareil avec les deux mains.
	Les personnes présentes doivent respecter une distance minimale de 15 m pendant l'utilisation de l'appareil.
	Attentions, surfaces très chaudes !
	Assurez-vous que les personnes présentes ne puissent pas être touchées par des matériaux projetés ou tombant.
	Être prêt à subir un recul.
	Garder les mains et les pieds éloignés de la lame.
	AVERTISSEMENT : Avant les travaux d'entretien, retirez l'accu.
	Ne pas utiliser l'appareil avec des lames de scie, des coupe-bordures ou des lames de broyeur.
	Ne pas exposer la machine à la pluie.

	Le niveau de puissance acoustique garanti est de 96 dB.
	Respectez la distance de sécurité.
	Vitesse max. plus élevée.
	Vitesse max. plus basse.
	Pièces ou accessoires non compris dans la limite de fourniture.
	Les déchets de piles et les déchets d'équipements électriques et électroniques (déchets d'équipements électriques et électroniques) ne sont pas à éliminer dans les déchets ménagers. Les déchets de piles et les déchets d'équipements électriques et électroniques doivent être collectés et éliminer séparément. Retirez les déchets de piles, les déchets d'accumulateurs et les ampoules des appareils avant de les jeter. S'adresser aux autorités locales ou au détaillant spécialisé en vue de connaître l'emplacement des centres de recyclage et des points de collecte. Selon les réglementations locales, les détaillants peuvent être tenus de reprendre gratuitement les déchets de piles et les déchets d'équipements électriques et électroniques. Contribuez à réduire la demande de matières premières en réutilisant et en recyclant vos déchets de piles et d'équipements électriques et électroniques. Les déchets de piles (surtout les piles au lithium-ion) et les déchets d'équipements électriques et électroniques comportent des matériaux précieux et recyclables qui peuvent avoir des impacts négatifs sur l'environnement et sur votre santé s'ils ne sont pas éliminés de manière écologique. Avant de mettre au rebut votre ancien appareil, supprimez les données personnelles qui pourraient s'y trouver.
	<b>FR</b> Cet appareil et sa batterie se recyclent À DÉPOSER EN MAGASIN OU À DÉPOSER EN DÉCHÈTERIE Points de collecte sur <a href="http://www.quefairedemesdechets.fr">www.quefairedemesdechets.fr</a>
	Vitesse de rotation à vide
	Voltage
	Courant continu
	Marque de conformité européenne
	Marque de conformité britannique
	Marque de conformité ukrainienne
	001
	Marque de conformité d'Eurasie

DATI TECNICI	M18 FBCU
Tipo di costruzione	Decespugliatore a filo/a lama con batteria
Numero di serie	4919 66 01 XXXXXX MJJJ
Voltaggio batteria	18 V ---
Numero di giri a vuoto, 1. velocità	0-4900 min <sup>-1</sup>
Numero di giri a vuoto, 2. velocità	0-6200 min <sup>-1</sup>
Ø max filo da taglio	2,4 mm
Max. capacità di taglio	400 mm
Diametro lama	230 mm
Peso secondo la procedura EPTA 01/2014 (2,0 Ah ... 12,0 Ah)	
M18 FBCU Decespugliatore a filo	5,63 kg ... 6,75 kg
M18 FBCU Decespugliatore a lama	5,63 kg ... 6,75 kg
Peso senza batteria	
M18 FBCU Decespugliatore a filo	5,2 kg
M18 FBCU Decespugliatore a lama	5,2 kg
Temperatura ambiente d'esercizio raccomandata	-18...+50 °C
Tipi di batterie consigliati	M18B...; M18HB...
Caricabatterie consigliato	M12-18...; M1418C6

**Informazioni sulla rumorosità:** Valori misurati conformemente alla norma EN 62841.

La misurazione A del livello di pressione acustica dell'utensile è di solito di:

Decespugliatore a filo	
Livello di rumorosità / Incertezza della misura K	70,4 dB(A) / 3 dB(A)
Potenza della rumorosità / Incertezza della misura K	90,4 dB(A) / 3 dB(A)
Decespugliatore a lama	
Livello di rumorosità / Incertezza della misura K	70,8 dB(A) / 3 dB(A)
Potenza della rumorosità / Incertezza della misura K	90,8 dB(A) / 3 dB(A)

**Utilizzare le protezioni per l'udito!**

**Informazioni sulle vibrazioni:** Valori totali delle oscillazioni (somma di vettori in tre direzioni) misurati conformemente alla norma EN 62841.

Valore di emissione dell'oscillazione a<sub>n</sub> / Incertezza della misura K

Decespugliatore a filo	
Vibrazione impugnatura destra	< 2,5 m/s <sup>2</sup> / 1,5 m/s <sup>2</sup>
Vibrazione impugnatura sinistra	< 2,5 m/s <sup>2</sup> / 1,5 m/s <sup>2</sup>
Decespugliatore a lama	
Vibrazione impugnatura destra	2,64 m/s <sup>2</sup> / 1,5 m/s <sup>2</sup>
Vibrazione impugnatura sinistra	2,64 m/s <sup>2</sup> / 1,5 m/s <sup>2</sup>

**AVVERTENZA!**

Il/i valore/i di emissione acustica riportato/i in questa scheda informativa sono stati misurati conformemente a un metodo di prova standard sulla base della norma EN 62841 e possono essere utilizzati per confrontare gli utensili tra loro. Può/possono essere utilizzato/i anche per una valutazione preliminare dell'esposizione.

Il livello di vibrazione ed emissione acustica dichiarato rappresenta le applicazioni principali dell'utensile. Tuttavia, se l'utensile è utilizzato per applicazioni diverse, con accessori differenti o una manutenzione non adeguata, la vibrazione e l'emissione acustica potrebbero variare. Ciò può aumentare significativamente il livello di esposizione durante l'intera durata del lavoro.

Una stima del livello di esposizione alle vibrazioni e al rumore dovrebbe tenere conto anche dei periodi in cui l'utensile è spento o è in funzione ma non sta lavorando. Ciò può ridurre significativamente il livello di esposizione durante l'intera durata del lavoro.

Identificare le misure di sicurezza supplementari per proteggere l'operatore dagli effetti delle vibrazioni e/o del rumore, ad esempio eseguendo la manutenzione dell'utensile e degli accessori, mantenendo le mani calde e organizzando gli schemi di lavoro.

**AVVERTENZA!** Leggere tutte le avvertenze di sicurezza, istruzioni operative, illustrazioni e specifiche fornite con questo elettro-utensile. Il mancato rispetto delle istruzioni di seguito riportate può causare scosse elettriche, incendi e/o lesioni gravi.  
**Conservare tutte le avvertenze di pericolo e le istruzioni operative per ogni esigenza futura.**

**ISTRUZIONI DI SICUREZZA DECESPUGLIATORE A FILO**  
**ISTRUZIONI DI SICUREZZA DECESPUGLIATORE A LAMA**

**Non usare il dispositivo con condizioni atmosferiche avverse, soprattutto non in presenza di rischio di fulmini.** In questo modo si riduce il rischio di folgorazione.

**Controllare accuratamente l'area di applicazione per la presenza di animali selvatici prima dell'uso.** Gli animali selvatici possono

essere feriti dal dispositivo.

**Controllare attentamente l'area di applicazione e rimuovere pietre, bastoni, fili, ossa o altri corpi estranei.** Eventuali corpi estranei eiettati possono causare lesioni.

**Prima dell'uso, controllare che il meccanismo di taglio o la lama e l'intero gruppo di taglio non siano danneggiati.** Eventuali parti danneggiate aumentano il rischio di lesioni.

Seguire le istruzioni per la sostituzione degli accessori. Dadi o viti di bloccaggio non correttamente serrati sulla lama possono danneggiarla o causarne il distacco.

**La velocità nominale della lama deve essere almeno pari alla velocità massima indicata sul dispositivo.** Lame che ruotano più velocemente della loro velocità nominale specificata possono rompersi e andare in pezzi.

**Indossare occhiali di sicurezza, protezioni per l'udito e guanti protettivi.** Indossare un equipaggiamento protettivo adeguato riduce il rischio di lesioni dovute all'eiezione di piccole parti o al contatto accidentale con il filo di taglio o la lama.

**Indossare sempre scarpe di sicurezza quando si utilizza il dispositivo. Non azionare il dispositivo a piedi nudi o con scarpe aperte.** In questo modo si evitano lesioni ai piedi causate dal contatto con l'utensile da taglio rotante, il filo di taglio o la lama.

**Indossare sempre pantaloni lunghi quando si utilizza la macchina.** La pelle nuda aumenta il rischio di lesioni da materiale eiettato.

**Durante l'uso, tenere lontane le persone che si trovano nelle vicinanze.** Parti eiettate possono causare lesioni gravi.

**Durante l'utilizzo tenere sempre il dispositivo con entrambe le mani.** Guidando il dispositivo con entrambe le mani si evita di perdere il controllo su di esso.

**Tenere sempre il dispositivo per le maniglie isolate per essere protetti nel caso in cui il filo di taglio o la lama dovesse entrare in contatto con una linea elettrica.** In caso di contatto con un cavo sotto tensione, anche le parti metalliche dell'utensile possono condurre corrente ed esporre l'operatore al rischio di folgorazione.

**Avere sempre cura di stare in piedi saldamente e azionare il dispositivo solo se si sta in piedi sul suolo.** Superfici scivolose o instabili possono far perdere l'equilibrio o il controllo del dispositivo.

**Non utilizzare il dispositivo su pendii estremamente ripidi.** In questo modo si riduce la perdita di controllo, il rischio di scivolare e cadere e si prevengono le lesioni.

**Quando si lavora su un pendio, accertarsi di un posizionamento stabile e lavorare sempre ad angolo retto rispetto al pendio.** Non lavorare mai in senso longitudinale rispetto alla pendenza ed esercitare la massima cautela quando si cambia direzione. In questo modo si riduce la perdita di controllo, il rischio di scivolare e cadere e si prevengono le lesioni.

**Durante l'uso, tenere tutte le parti del corpo lontane dall'utensile da taglio, dal filo di taglio o dalla lama. Prima di avviare il dispositivo, assicurarsi che l'utensile da taglio, il filo di taglio o la lama non tocchino nulla.** Può bastare un piccolo momento di disattenzione durante l'uso del dispositivo per causare lesioni gravi.

**Non guidare il dispositivo tenendolo al di sopra dell'altezza di vita.** In questo modo si impedisce il contatto accidentale con l'utensile da taglio o la lama e si ottiene un migliore controllo del dispositivo in situazioni impreviste.

**Durante i lavori di taglio di sottobosco e di giovani alberi sottoposti a tensione, fare attenzione ai rami che potrebbero muoversi improvvisamente all'indietro dopo il taglio.** Quando si rimuove la tensione alla quale è sottoposto il legno, cespugli o giovani alberi possono colpire l'operatore e/o far perdere il controllo sul dispositivo.

**Usare estrema cautela quando si tagliano cespugli e arbusti giovani.** I materiali sottili possono incastrarsi nella lama ed essere proiettati nella direzione dell'operatore o possono fargli perdere l'equilibrio.

**Mantenere sempre il controllo sul dispositivo e non toccare il meccanismo di taglio, il filo di taglio o la lama e le altre parti rotanti pericolose fino a quando sono ancora in movimento.** In questo modo si riduce il rischio di lesioni causate da parti rotanti.

**Trasportare il dispositivo solo quando è spento e tenerlo lontano dal corpo.** Una corretta manipolazione del dispositivo riduce il rischio di contatto accidentale con il meccanismo di taglio rotante, con il filo o con la lama.

**Applicare sempre la protezione della lama quando si trasporta o si ripone l'utensile.** Una corretta manipolazione del dispositivo riduce il rischio di contatto accidentale con la lama.

**Utilizzare solo ricambi specificati dal produttore per meccanismi di taglio, fili di taglio, teste di taglio e lame.** Eventuali parti di ricambio non autorizzate possono causare danni e lesioni.

**Prima di rimuovere gli sfalci o prima di eseguire lavori di manutenzione, assicurarsi che l'interruttore principale sia spento e che la batteria sia scollegata.** Un'attivazione inavvertita del dispositivo durante la rimozione di sfalci o durante i lavori di manutenzione potrebbe avere conseguenze gravi.

## Contraccolpi – cause e avvertenze

Per contraccollo si intende un'improvviso movimento del dispositivo verso un lato, in avanti o all'indietro. Ciò può accadere se la lama si inceppa o rimane impigliata in un pollone o in un ceppo d'albero, ad esempio. Il contraccollo può essere così violento che il dispositivo e/o l'operatore vengono spinti via e si perde il controllo del dispositivo.

Adottando le seguenti precauzioni, è possibile evitare che si creino contraccolpi e i pericoli ad essi associati.

**Tenere saldamente il dispositivo con entrambe le mani e prepararsi ad assorbire l'eventuale contraccollo con le braccia. Tenersi a sinistra del dispositivo.** Il contraccollo può aumentare il rischio di lesioni poiché il dispositivo si muove inaspettatamente. Il contraccollo può essere controllato prendendo le dovute precauzioni.

**Se la lama si inceppa o si desidera interrompere il processo di taglio, spegnere il dispositivo e tenerlo nella sua posizione finché la lama non si ferma completamente. Non cercare mai di tirare il dispositivo ancora in funzione fuori dal materiale o all'indietro quando la lama è bloccata. In caso contrario ne può derivare un contraccollo.** Ricercare ed eliminare la causa del blocco della lama.

**Non utilizzare lame smussate o danneggiate.** Lame smussate o danneggiate aumentano il rischio che la lama si inceppi o si impigli e provochi un contraccollo.

**Assicurarsi di avere la vista libera sul materiale da tagliare.** I contraccolpi sono più frequenti quando non si vede esattamente cosa si sta tagliando.

**Spegnere il dispositivo se un'altra persona si avvicina mentre si sta lavorando.** Quando si verifica un contraccollo cresce il rischio di lesioni a causa della lama rotante per le persone che si trovano nelle vicinanze.

Lavorare nella posizione da 8 a 12 (vedi illustrazione a pagina 25). Il rischio che si verifichi un contraccollo è più elevato nella posizione tra 12 e 2.

## ULTERIORI ISTRUZIONI DI SICUREZZA

Non permettere mai che bambini, persone con capacità fisiche, sensoriali o mentali ridotte o con mancanza di esperienza e/o conoscenza specifica oppure persone che non abbiano familiarità con le presenti istruzioni d'uso utilizzino questa macchina. Le norme locali possono limitare l'età dell'operatore.

Tenere le mani lontane dai dispositivi a spigoli vivi utilizzati per limitare la lunghezza del filo di taglio.

Mantenere sempre libere e pulite le aperture di ventilazione.

**Mantenere sempre affilati e puliti gli utensili da taglio.** Gli utensili da taglio sottoposti a una corretta manutenzione e con le lame affilate hanno meno probabilità di incepparsi e sono più facili da controllare. La riaffilatura e la manutenzione degli **accessori degli utensili da taglio** devono essere eseguite esclusivamente da un centro di assistenza autorizzato. Una riaffilatura non uniforme delle lame può provocare movimenti anomali della testa di taglio e aumentare il rischio di infortunio per l'operatore.

Non utilizzare prolunghe per l'attacco dell'utensile. Una prolunga renderebbe il dispositivo difficile da controllare e può causare lesioni.

Utilizzare la tracolla per facilitare il lavoro e mantenere un migliore controllo del dispositivo.

Non indossare più tracolle contemporaneamente. Quando si utilizza una tracolla, assicurarsi che nessun altro capo di abbigliamento ostacoli l'apertura e la rimozione della tracolla.

Non utilizzare il dispositivo in prossimità di oggetti che bruciano o fumano, come sigarette, fiammiferi o cenere calda.

Per ridurre al minimo i rischi per la salute derivanti da vapori o polveri, non utilizzare il dispositivo in prossimità di prodotti tossici, cancerogeni o comunque pericolosi. Questi includono tra l'altro amianto, arsenico, bario, berillio, piombo, pesticidi o altri materiali nocivi alla salute.

Lavorare con attenzione nelle vicinanze di piante ornamentali ed altri ostacoli. Gli accessori da taglio possono tagliare/danneggiare molti materiali.

Non usare il dispositivo senza la copertura di sicurezza. Durante

l'utilizzo, la copertura di sicurezza deve restare sempre montata. L'uso del dispositivo senza la copertura di sicurezza può causare gravi lesioni.

Non usare il dispositivo senza l'impugnatura anteriore. L'impugnatura anteriore deve essere sempre montata durante il funzionamento.

Non usare il dispositivo come tagliabordi. Non tenere il dispositivo inclinato con un angolo perpendicolare al terreno. Guidare la testa del decespugliatore parallelamente al terreno. In caso contrario, la copertura non proteggerà dagli sfalci espulsi.

Restare preparati a movimenti imprevisti in caso di contatto con oggetti duri. La perdita di controllo del dispositivo può causare gravi lesioni.

Il materiale eiettato può rimbalzare su superfici dure come muri, alberi o blocchi di pietra e causare lesioni. Nelle aree strette, lavorare manualmente se possibile.

Prima di ogni utilizzo pulire l'area di lavoro. Rimuovere tutti gli oggetti come cavi, luci, fili metallici o corde che potrebbero essere eiettati o che potrebbero attorcigliarsi nel dispositivo di taglio.

Tenere sempre presente che potrebbe venire eiettato del materiale, per cui persone, bambini ed animali domestici devono mantenere una distanza minima di 15 m dall'area di lavoro.

Non lavorare in condizioni di scarsa illuminazione. L'operatore deve avere visione chiara dell'area di lavoro in modo da identificare i potenziali pericoli.

Controllare il prodotto prima dell'uso. Controllare e serrare le parti eventualmente allentate. Assicurarsi che paralam e manici siano montati accuratamente e correttamente. Sostituire le parti danneggiate prima dell'utilizzo.

Non eseguire modifiche sul dispositivo.

Questo dispositivo non deve essere utilizzato da bambini o da persone non appositamente istruite.

Durante l'utilizzo di questo dispositivo, indossare una completa protezione per occhi ed udito. Quando si lavora in area con rischio di caduta materiale, occorre indossare una protezione per la testa.

Assicurarsi i capelli lunghi al di sopra delle spalle per evitare che rimangano impigliati nelle parti in movimento.

Non lavorare con questo dispositivo quando si è stanchi o ammalati o quando si è sotto l'effetto di alcol, droghe o farmaci.

Prima dell'avvio del dispositivo accertarsi che le lame di taglio non possano entrare in contatto con nessun oggetto.

Prestare attenzione ad un posizionamento e un equilibrio sicuri. Evitare una postura anomala. Una sovraestensione può causare la perdita di equilibrio o il contatto con superfici calde.

Le lame sono molto taglienti. Maneggiando il dispositivo a lame, indossare robusti guanti protettivi antiscivolo. In nessun caso toccare le lame o eseguire lavori di manutenzione quando la batteria è ancora inserita nel dispositivo.

**⚠ AVVERTENZA! Se l'utensile cade, viene colpito o inizia a vibrare in modo anormale, arrestarlo immediatamente e controllare eventuali danni identificando la causa delle vibrazioni.** Riparare eventuali danni o far sostituire i pezzi da un centro servizi autorizzato.

Prima di iniziare togliere la batteria dalla macchina.

Non gettare le batterie esaurite sul fuoco o nella spazzatura di casa. La Milwaukee offre infatti un servizio di recupero batterie usate.

Nel vano d'innesto per la batteria del caricatore non devono entrare parti metalliche (pericolo di cortocircuito).

Le batterie del System M18 sono ricaricabili esclusivamente con i caricatori del System M18. Le batterie di altri sistemi non possono essere ricaricate.

Nel caso di batterie danneggiate da un carico eccessivo o da temperature alte, l'acido di queste potrebbe fuoriuscire. In caso di contatto con l'acido delle batterie lavarsi immediatamente con acqua e sapone. In caso di contatto con gli occhi risciacquare immediatamente con acqua per almeno 10 minuti e contattare subito un medico.

**Attenzione!** Per ridurre il rischio d'incendio, di lesioni o di danni al prodotto causati da corto circuito, non immergere mai l'utensile, la batteria ricaricabile o il carica batterie in un liquido e non lasciare mai penetrare alcun liquido all'interno dei dispositivi e delle batterie. I fluidi

corrosivi o conduttori come acqua salata, alcuni agenti chimici, agenti candeggianti o prodotti contenenti agenti candeggianti potrebbero provocare un corto circuito.

## UTILIZZO CONFORME

Il prodotto è concepito soltanto per l'uso all'esterno e da persona in piedi.

### Decespugliatore a filo

Il prodotto è destinato al taglio di erba, erbaccia ed altro tipo di vegetazione simile all'altezza del terreno.

Durante l'uso, muovere il dispositivo il più possibile parallelo alla superficie del terreno.

### Decespugliatore a lama

Questo dispositivo è stato progettato per rimuovere piccoli arbusti e cespugli, tagliare i giovani getti, tosare il prato, sfoltire, rimuovere le erbacce, tagliare l'erba alta e rimuovere le ortiche nei giardini e negli orti urbani.

Non usare il prodotto per tagliare o rifilare siepi, cespugli o altro tipo di vegetazione, dove il livello di taglio non sia parallelo al terreno.

Non utilizzare questo prodotto in nessun modo diverso da quello indicato per l'uso normale.

## RISCHI RESIDUI

Anche in caso di uso corretto del prodotto non è possibile escludere del tutto i rischi residui. Durante l'uso possono presentarsi i seguenti rischi, per cui l'operatore dovrà rispettare quanto segue:

- Lesioni causate da vibrazioni. Tenere il dispositivo sulle apposite impugnature e limitare i tempi di lavoro e di esposizione.
- L'esposizione al rumore può causare danni all'udito. Indossare una protezione per l'udito e limitare la durata dell'esposizione.
- Lesioni agli occhi causate da particelle di detriti. Indossare sempre occhiali di protezione, pantaloni lunghi pesanti e scarpe robuste.
- Inalazione di polveri tossiche.

## NOTE PER BATTERIE AGLI IONI DI LITIO

### Uso di batterie agli ioni di litio

Batterie non utilizzate per molto tempo devono essere ricaricate prima dell'uso.

A temperature superiori ai 50°C, la potenza della batteria si riduce. Evitare il riscaldamento prolungato dal sole o il riscaldamento.

Tenere puliti i contatti di collegamento sul Powerport e sulla batteria.

Per una ottimale vita utile è necessario ricaricare completamente le batterie dopo l'uso.

Per una più lunga durata, rimuovere le batterie dal caricabatterie quando saranno cariche.

In caso di immagazzinaggio della batteria per più di 30 giorni: Conservare la batteria in un luogo asciutto e a una temperatura inferiore ai 27°C. Immagazzinare la batteria con carica di circa il 30% - 50%. Ricaricare la batteria ogni 6 mesi.

### Protezione contro il sovraccarico di batterie agli ioni di litio

In caso di coppie estremamente elevate, situazioni di blocco o di cortocircuito con valori di sovracorrente, l'apparecchio vibra per circa 5 secondi, l'indicatore della batteria lampeggia e l'unità si spegne (OFF). Per effettuare il reset, rilasciare l'azionatore.

In condizioni estreme, la temperatura della batteria può diventare troppo alta. In questo caso, l'indicatore della batteria inizia a lampeggiare finché la batteria non si è raffreddata. Quando il display smette di lampeggiare, l'apparecchio è di nuovo pronto per l'uso.

### Trasporto di batterie agli ioni di litio

Le batterie agli ioni di litio sono soggette alle disposizioni di legge sul trasporto di merce pericolosa.

Il trasporto di queste batterie deve avvenire rispettando le disposizioni

e norme locali, nazionali ed internazionali.

- Gli utilizzatori possono trasportare queste batterie su strada senza alcuna restrizione.
- Il trasporto commerciale di batterie agli ioni di litio è regolato dalle disposizioni sul trasporto di merce pericolosa. Le preparazioni al trasporto ed il trasporto stesso devono essere svolti esclusivamente da persone idoneamente istruite. Tutto il processo deve essere gestito in maniera professionale.

Durante il trasporto di batterie occorre tenere conto di quanto segue:

- Assicurarsi che i contatti siano protetti ed isolati per evitare corto circuiti.
- Accertarsi che il gruppo di batterie non possa spostarsi all'interno dell'imballaggio.
- Batterie danneggiate o batterie che perdono liquido non devono essere trasportate.

Per ulteriori informazioni si prega di contattare il proprio trasportatore.

## FUNZIONAMENTO

### Decespugliatore a filo

Per fare avanzare il filo di taglio, battere leggermente la bobina della testa del trimmer sul terreno durante il funzionamento a velocità normale.

NOTA: In caso di utilizzo su superfici abrasive o con densa vegetazione, il filo da taglio si consuma più velocemente e pertanto deve essere fatto avanzare più frequentemente.

### Decespugliatore a lama

Tenere il dispositivo lontano dal corpo in posizione obliqua verso il basso e mantenere una distanza di almeno 30 cm tra la testa di taglio e il corpo. Guidare il dispositivo appena sopra il terreno e far oscillare la testa di taglio avanti e indietro.

**AVVISO:** Il decespugliatore ottiene i migliori risultati quando viene guidato sul terreno in direzione opposta alle frecce sulla copertura di protezione.

**AVVERTENZA!** Non usare il dispositivo come tagliabordi. Non tenere il dispositivo inclinato con un angolo perpendicolare al terreno. Guidare la testa del decespugliatore parallelamente al terreno. In caso contrario, la copertura non proteggerà dagli sfalci espulsi.

### Sfalci

Erba fitta, rovi, erbacce, alberi di piccolo diametro e giovani polloni.

## SUGGERIMENTI PER UN BUON RISULTATO DI TAGLIO

### Decespugliatore a filo

Assicurarsi che l'azione di taglio sia eseguita dalle estremità del filo di taglio.

Il contatto tra il filo di taglio e gli oggetti solidi causa maggiore usura e danni al filo di taglio.

Non trascinare il coperchio della bobina sul suolo e non battere con forza. Fare solo toccare la bobina sul suolo esercitando leggeri colpi. Non urtare contro pietre, cordoli di vialetti, ecc.

Tagliare l'erba lunga in più passaggi.

Evitare i cespugli ornamentali, gli arbusti e le piantagioni. Mantenere una distanza sufficiente da bordature, pali di recinzione, ecc. perché possono essere danneggiati dal decespugliatore.

### Decespugliatore a lama

Tagliare l'erba alta in più passaggi in modo che l'unità non si blocchi.

Evitare cespugli ornamentali, arbusti grandi e coltivazioni. Mantenere una distanza sufficiente da recinzioni, pali di recinzione e simili, in quanto potrebbero essere danneggiati dal dispositivo.

## SOSTITUIRE IL FILO DA TAGLIO

Utilizzare esclusivamente i fili di taglio MILWAUKEE (vedi il paragrafo "Dati tecnici"). Utilizzare fili di taglio di 6 m di lunghezza e 2,4 mm di spessore oppure fili di 7,6 m di lunghezza e 2 mm di spessore. Avvertenza: In caso di utilizzo su superfici abrasive o con densa vegetazione, il filo da taglio si consuma più velocemente.

Per sostituire il filo da taglio, consultare la parte con immagini.

In condizioni operative normali, il filo rimanente viene espulso dalla testa di taglio durante il funzionamento. Per rimuovere eventuali residui del filo o per inserire un nuovo tipo di filo da taglio, ruotare il decespugliatore di 180°, premere le linguette per sbloccare e rimuovere il coperchio.



Rimuovere i corti residui di filo eventualmente rimasti. Quindi riposizionare il coperchio sulla testa di taglio e farlo scattare in posizione sulle linguette.

## TRASPORTO E STOCCAGGIO

Spegnerne sempre il dispositivo quando si cambia posizione. Tenere il dito lontano dall'interruttore di accensione quando si trasporta il dispositivo. Un'inavvertita accensione può causare gravi lesioni.

Prima di riporre o trasportare il dispositivo, rimuovere la batteria e lasciarla raffreddare.

Trasportare il dispositivo tenendolo per la maniglia anteriore per evitare un'accensione accidentale. La corretta manipolazione del dispositivo riduce il rischio di lesioni.

Per il trasporto, assicurare l'utensile contro il movimento e la caduta per prevenire lesioni a persone o danni alla macchina.

Rimuovere eventuali materiali di scarto dal prodotto. Riporre in un luogo asciutto e ben ventilato non accessibile ai bambini. Per ulteriore sicurezza, riporre la batteria separatamente dal prodotto. tenerlo a distanza da agenti corrosivi, come le sostanze chimiche per il giardinaggio e il fondente chimico. Non riporre all'esterno.

Non immergere in acqua o sciacquare con il tubo da giardino. Non pulire con un'idropulitrice ad alta pressione. Se l'acqua penetra in un dispositivo elettrico, cresce il rischio di scosse elettriche. Conservare il dispositivo al chiuso.

Non conservare il dispositivo elettrico vicino a fertilizzanti o prodotti chimici.

## MANUTENZIONE

Pulire e sottoporre a manutenzione il decespugliatore prima di riportarlo.

Tener sempre ben pulite le fessure di ventilazione dell'apparecchio.

L'ispezione del prodotto richiede molta accuratezza e know-how tecnico e deve essere eseguita esclusivamente da un tecnico di assistenza qualificato. Inviare il prodotto ad un centro di assistenza autorizzato per qualsiasi lavoro di ispezione o riparazione. Per la manutenzione usare esclusivamente parti di ricambio identiche.

Prima di eseguire lavori di manutenzione o pulizia, spegnere il dispositivo e togliere la batteria.

Eseguire soltanto le impostazioni e riparazioni qui descritte. Per tutti gli altri interventi di riparazione si prega di contattare un rivenditore specializzato autorizzato.

Come bobina di filo di ricambio, usare soltanto fili di nylon su bobine con il diametro indicato nelle presenti istruzioni.

Dopo aver inserito il nuovo filo da taglio, prima di avviare il prodotto riportarlo nella sua normale posizione di lavoro.

Dopo ogni uso pulire il prodotto con un panno asciutto, morbido.

Parti danneggiate devono essere riparate o sostituite in un centro di assistenza autorizzato.

Controllare ad intervalli regolari che tutti i dadi, bulloni e viti siano

correttamente serrati per garantire il funzionamento in sicurezza del prodotto.

Usare solo accessori Milwaukee e pezzi di ricambio Milwaukee. Gruppi costruttivi la cui sostituzione non è stata descritta, devono essere fatti cambiare da un punto di servizio di assistenza tecnica al cliente Milwaukee (vedi depliant garanzia/indirizzi assistenza tecnica ai clienti).

In caso di necessità è possibile richiedere un disegno esploso del dispositivo indicando il modello della macchina ed il numero a sei cifre sulla targa di potenza rivolgendosi al centro di assistenza tecnica o direttamente a Techtronic Industries GmbH, Max-Eyth-Straße 10, 71364 Winnenden, Germany.

## SIMBOLI

	Leggere attentamente le istruzioni per l'uso prima di mettere in funzione l'elettrodomestico.
	ATTENZIONE! AVVERTENZA! PERICOLO!
	Prima di iniziare togliere la batteria dalla macchina.
	Indossare guanti protettivi!
	Utilizzare le protezioni per l'udito!
	Durante l'uso dell'apparecchio utilizzare sempre gli occhiali di protezione.
	Indossare l'elmetto protettivo. Indossare occhiali protettivi. Utilizzare le protezioni per l'udito!
	Indossare calzature antinfortunistiche!
	Indossare pantaloni lunghi
	Guidare il dispositivo sempre con entrambe le mani.
	Durante l'utilizzo le persone nelle vicinanze devono mantenere una distanza minima di 15 m.
	Attenzione, superfici molto calde!
	Assicurarsi che le persone presenti nelle vicinanze non vengano colpite da materiali espulsi o in caduta.
	Restare preparati alla possibilità di contraccolpi.
	Tenere mani e piedi lontani dalla lama.

	AVVISO: Rimuovere la batteria prima di qualsiasi lavoro di manutenzione.
	Non utilizzare il dispositivo con lame di seghe, di tagliabordi o di trituratori.
	Non esporre la macchina alle intemperie.
	Il livello di potenza sonora garantita è di 96 dB.
	Mantenere una distanza di sicurezza.
	velocità massima più elevata
	velocità massima più bassa
	Parti o accessori non compresi nel limite di fornitura.
	I rifiuti di pile e i rifiuti di apparecchiature elettriche ed elettroniche non devono essere smaltiti insieme ai rifiuti domestici. I rifiuti di pile e di apparecchiature elettriche ed elettroniche devono essere raccolti e smaltiti separatamente. Rimuovere i rifiuti di pile e di accumulatori nonché le sorgenti luminose dalle apparecchiature prima di smaltirle. Chiedere alle autorità locali o al rivenditore specializzato dove si trovano i centri di riciclaggio e i punti di raccolta. A seconda dei regolamenti locali, i rivenditori al dettaglio possono essere obbligati a ritirare gratuitamente i rifiuti di pile e i rifiuti di apparecchiature elettriche ed elettroniche. Aiutate a ridurre il fabbisogno di materie prime riutilizzando e riciclando i propri rifiuti di pile e di apparecchiature elettriche ed elettroniche. I rifiuti di pile (specialmente di pile agli ioni di litio) e i rifiuti di apparecchiature elettriche ed elettroniche contengono materiali preziosi e riciclabili che possono avere un impatto negativo sull'ambiente e sulla vostra salute se non vengono smaltiti in modo ecologico. Cancellare tutti i dati personali che potrebbero essere presenti sul vostro rifiuto di apparecchiatura prima di procedere allo smaltimento.
	Numero di giri a vuoto
	Voltaggio
	Corrente continua
	Marchio di conformità europeo
	Marchio di conformità britannico
	Marchio di conformità ucraino
	Marchio di conformità euroasiatico

DATOS TÉCNICOS		M18 FBCU
Tipo de construcción	Desbrozadora de césped/desbrozadora universal inalámbrica	
Número de producción	4919 66 01 XXXXXX MJJJJ	
Tensión de la batería	18 V ---	
Velocidad en vacío, 1ª velocidad	0-4900 min <sup>-1</sup>	
Velocidad en vacío, 2ª velocidad	0-6200 min <sup>-1</sup>	
Ø máx. de la nueva línea ampliada	2,4 mm	
Potencia de corte máx.	400 mm	
Diámetro de cuchilla de corte	230 mm	
Peso de acuerdo con el procedimiento EPTA 01/2014 (2,0 Ah ... 12,0 Ah)		
M18 FBCU Desbrozadora de césped	5,63 kg ... 6,75 kg	
M18 FBCU Desbrozadora universal	5,63 kg ... 6,75 kg	
Peso sin batería		
M18 FBCU Desbrozadora de césped	5,2 kg	
M18 FBCU Desbrozadora universal	5,2 kg	
Temperatura de servicio recomendada durante operación	-18...+50 °C	
Tipos de acumuladores intercambiables recomendados	M18B...; M18HB...	
Cargador recomendado	M12-18...; M1418C6	

**Información sobre ruidos:** Determinación de los valores de medición según norma EN 62841.

El nivel de ruido típico del aparato determinado con un filtro A corresponde a:

Desbrozadora de césped	
Presión acústica / Tolerancia K	70,4 dB(A) / 3 dB(A)
Resonancia acústica / Tolerancia K	90,4 dB(A) / 3 dB(A)
Desbrozadora universal	
Presión acústica / Tolerancia K	70,8 dB(A) / 3 dB(A)
Resonancia acústica / Tolerancia K	90,8 dB(A) / 3 dB(A)

#### Usar protectores auditivos!

**Informaciones sobre vibraciones:** Nivel total de vibraciones (suma vectorial de tres direcciones) determinado según EN 62841.

Valor de vibraciones generadas a<sub>n</sub> / Tolerancia K

Desbrozadora de césped	
Vibración de empuñadura derecha	< 2,5 m/s <sup>2</sup> / 1,5 m/s <sup>2</sup>
Vibración de empuñadura izquierda	< 2,5 m/s <sup>2</sup> / 1,5 m/s <sup>2</sup>
Desbrozadora universal	
Vibración de empuñadura derecha	2,64 m/s <sup>2</sup> / 1,5 m/s <sup>2</sup>
Vibración de empuñadura izquierda	2,64 m/s <sup>2</sup> / 1,5 m/s <sup>2</sup>

## ⚠ ADVERTENCIA!

El nivel de emisión de ruido y vibración indicado en esta hoja informativa se ha medido de acuerdo con una prueba estandarizada que figura en EN 62841 y se puede usar para comparar una herramienta con otra. Puede ser empleado para una evaluación preliminar de la exposición.

El nivel declarado emisión de vibración y ruido representa las principales aplicaciones de la herramienta. Sin embargo, si la herramienta se utiliza para diferentes aplicaciones, con diferentes accesorios o con un mantenimiento deficiente, la emisión de ruido y vibración puede diferir. Esto puede aumentar significativamente el nivel de exposición durante el periodo total de trabajo.

También se debe tener en cuenta una estimación del nivel de exposición a la vibración y el ruido cuando la herramienta está apagada o cuando está funcionando, pero no está haciendo su trabajo. Esto puede reducir significativamente el nivel de exposición durante el periodo total de trabajo.

Identifique medidas de seguridad adicionales para proteger al operador de los efectos de la vibración o el ruido, como realizar mantenimiento de la herramienta y de los accesorios, mantener las manos calientes y organizar las pautas de trabajo.

**⚠ ADVERTENCIA:** Lea todas las advertencias de peligro, instrucciones, ilustraciones y especificaciones suministradas con esta herramienta eléctrica. En caso de no atenderse a las instrucciones siguientes, ello puede ocasionar una descarga eléctrica, un incendio y/o lesión grave.

Guardar todas las advertencias de peligro e instrucciones para futuras consultas.

### INSTRUCCIONES DE SEGURIDAD PARA DESBROZADORA DE CÉSPED

### INSTRUCCIONES DE SEGURIDAD PARA DESBROZADORA UNIVERSAL

No utilizar el aparato con mal tiempo, especialmente si hay riesgo de impactos de rayos. De esta forma evitará el riesgo de ser alcanzado por un rayo.

Antes del uso, controlar a fondo si hay animales silvestres en la zona de aplicación. Los animales silvestres pueden sufrir lesiones provocadas por el aparato.

Examinar con cuidado la zona de aplicación y retirar piedras, palos, alambres, huesos y otros cuerpos extraños. Los cuerpos extraños proyectados pueden causar lesiones.

Antes del uso, controlar si hay piezas dañadas en el mecanismo de corte o la cuchilla, así como en toda la unidad de corte. Las piezas dañadas aumentan el riesgo de lesiones.

Cumpla con las indicaciones sobre el cambio de accesorios. Las tuercas de seguridad o los tornillos de la cuchilla no apretados correctamente pueden dañarla o provocar que se suelte.

El número de revoluciones nominal de la cuchilla debe ser como mínimo tan elevado como el número de revoluciones máximo especificado en el aparato. Las cuchillas que giran a una velocidad

superior al número de revoluciones nominal especificado pueden romperse o hacerse en pedazos.

Utilice gafas protectoras, protección auditiva y guantes de protección. Si se lleva puesto un equipo de protección adecuado, ello reduce el riesgo de lesiones provocadas por pequeñas piezas proyectadas o por un contacto involuntario con el hilo de corte o la cuchilla.

Utilizar siempre calzado de seguridad al operar el aparato. No operar el aparato estando descalzo o con calzado abierto. De esta forma evitará lesiones en los pies por contacto con la herramienta de corte giratoria, el hilo de corte o la cuchilla.

Llevar siempre puestos pantalones largos al operar la máquina. La piel desnuda aumenta el riesgo de lesiones por efecto de materiales proyectados.

Mantener alejadas a las personas próximas durante el uso del aparato. Las piezas proyectadas pueden provocar lesiones graves.

Durante el uso, guiar el aparato siempre con ambas manos. Guiar el aparato con ambas manos impide que pierda el control del aparato.

Sujete siempre el aparato por las superficies de agarre con aislamiento por sí el hilo de corte o la cuchilla entran en contacto con cables eléctricos. Si se produce un contacto con un cable conductor de corriente es posible que las partes de metal de la herramienta también pasen a conducir corriente y provocar una descarga eléctrica en el operador.

Asegúrese siempre de que se encuentra en una posición fija y opere el aparato solo si se encuentra de pie sobre el suelo. Las superficies resbaladizas o inestables pueden provocar que pierda el equilibrio o el control de la herramienta.

No utilizar el aparato en pendientes extremadamente pronunciadas. Así se reduce el riesgo de perder el control del aparato, resbalar o caerse y se evitan lesiones.

Asegurarse de que la posición es segura si se trabaja en una pendiente y trabajar siempre en sentido transversal respecto de la pendiente. No trabajar nunca en sentido longitudinal respecto de la inclinación de la pendiente y hacer que prevalezca siempre el máximo cuidado a la hora de cambiar de dirección. Así se reduce el riesgo de perder el control del aparato, resbalar o caerse y se evitan lesiones.

Durante su funcionamiento, mantenga todas las partes del cuerpo lejos de la herramienta de corte, del hilo de corte o de la cuchilla. Antes de arrancar el aparato, asegúrese de que la herramienta de corte, el hilo de corte o la cuchilla no están en contacto con nada. Un simple momento de descuido durante la operación del aparato puede provocar lesiones graves.

No elevar el aparato por encima de la altura de la cadera. De esta forma se evita el contacto involuntario con la herramienta de corte o la cuchilla y se puede controlar mejor el aparato en situaciones imprevistas.

Al cortar sotobosque y árboles jóvenes fuertemente tensos, tener cuidado con las ramas que se desprendan a alta velocidad. Una vez que la madera deje de estar tensada es posible que arbustos o árboles jóvenes puedan impactar contra el operador y/o que el aparato pase a estar fuera de control.

Tenga extremo cuidado al cortar sotobosque y árboles jóvenes. El material fino puede quedar atrapado en la cuchilla e impactar contra usted con efecto látigo o hacerle perder el equilibrio.

Mantenga siempre el control del aparato y no toque el mecanismo de corte, el hilo de corte o la cuchilla, así como tampoco otras piezas giratorias peligrosas mientras que están se estén moviendo. Así disminuirá el riesgo de lesiones por efecto de piezas giratorias.

Transportar el aparato estando este siempre desconectado y, al hacerlo, mantenerlo alejado del cuerpo. La manipulación correcta del aparato reduce el riesgo de un contacto involuntario con el mecanismo de corte giratorio, el hilo o la cuchilla.

Al transportar o almacenar la herramienta, colocar siempre la protección de la cuchilla. La manipulación correcta del aparato reduce el riesgo de un contacto involuntario con la cuchilla.

Utilizar solo las piezas de repuesto especificadas por el fabricante para los mecanismos de corte, los hilos de corte, los cabezales de corte y las cuchillas. Las piezas de repuesto no autorizadas pueden provocar daños y lesiones.

Antes de eliminar los restos de corte o de realizar trabajos de mantenimiento, asegurarse de que el interruptor principal está

apagado y que se ha extraído la batería. La activación involuntaria del aparato al retirar restos de material o durante trabajos de mantenimiento puede conllevar lesiones muy graves.

#### Retroceso - Causas e indicaciones de advertencia

Se habla de retroceso cuando el aparato se desplaza de forma rápida y repentina hacia un lado, hacia delante o hacia atrás. Ello se puede producir cuando la cuchilla está bloqueada o queda atrapada, por ejemplo, en un brote tierno o un tocón de árbol. El retroceso puede ser tan fuerte que el aparato y/o el operador se vea sometido a un fuerte empuje perdiéndose el control del aparato.

Tomando las siguientes medidas de precaución se pueden evitar retrocesos y los peligros que estos conllevan.

Mantenga fuertemente sujeto el aparato con ambas manos y prepárese a tener que amortiguar con sus brazos los retrocesos que se puedan producir. Manténgase a la izquierda del aparato. Un retroceso puede aumentar el riesgo de lesiones ya que el aparato se moverá de forma inesperada. Si se toman medidas de precaución adecuadas se consigue controlar el retroceso.

Si la cuchilla está bloqueada o usted desea interrumpir el proceso de corte, apague el aparato y manténgalo sujeto hasta que la cuchilla se haya parado por completo. Si la cuchilla está bloqueada, no intente jamás extraer el aparato en funcionamiento del material o tirar de él hacia atrás. De lo contrario, se puede producir un retroceso. Busque y solucione la causa por la que se ha quedado bloqueada la cuchilla.

No utilizar cuchillas desafiladas o dañadas. Las cuchillas desafiladas o dañadas aumentan el riesgo de que la cuchilla se bloquee o que quede atrapada provocando un retroceso.

Asegúrese de tener buena visibilidad de los recortes de hierba que realiza. Los retrocesos se producen con más frecuencia si no puede ver exactamente qué es lo que está cortando.

Apague el aparato en el caso de que se le acerque otra persona cuando está trabajando. Si se produce un retroceso, las personas que se encuentren cerca tienen un riesgo elevado de lesiones producidas por la cuchilla giratoria.

Realice los trabajos en el rango de 8 a 12 (véase la ilustración de la página 25). En el rango entre 12 y 2 existe un alto riesgo de retroceso.

### INDICACIONES DE SEGURIDAD ADICIONALES

No se debe permitir en ningún caso que se haga uso de esta máquina por parte de niños, personas con capacidades físicas, sensoriales o mentales reducidas o sin experiencia o conocimientos o de personas no familiarizadas con este manual de instrucciones. Es posible la existencia de regulaciones locales que limiten el rango de edad del operador.

Mantenga las manos alejadas de dispositivos con bordes afilados a fin de limitar la longitud de los hilos de corte.

Mantener los orificios de ventilación siempre libres y limpios.

Mantener las herramientas de corte siempre afiladas y limpias. Las herramientas de corte con un mantenimiento correcto y que tengan cuchillas afiladas producen menos bloqueos y es más fácil controlarlas. El afilado y el mantenimiento de los accesorios de la herramienta de corte solo lo debería llevar a cabo un centro de servicio técnico autorizado. El afilado incorrecto de las cuchillas puede producir movimientos descentrados del cabezal de corte y aumentar el riesgo de accidente para el operador.

No utilice ningún alargador para la pieza de montaje de la herramienta. El alargador hace que el aparato sea difícil de controlar y puede producir lesiones.

Utilice la correa de hombros para facilitarle el trabajo y mantener un mejor control del aparato.

No utilice varias correas de hombros al mismo tiempo. Al utilizar una correa de hombros, asegúrese de que no hay otras prendas de ropa que puedan impedir abrir o retirar la correa.

No utilizar el aparato cerca de objetos que arden o emiten humo, tales como cigarrillos, cerillas o cenizas calientes.

A fin de minimizar los riesgos para la salud debidos a vapor o polvo, no utilizar el aparato cerca de sustancias tóxicas o carcinógenas o que supongan otro tipo de riesgo. Entre ellas se incluyen, entre otras, amianto, arsénico, bario, berilio, plomo, pesticidas u otros materiales

dañinos para la salud.

Trabaje con cuidado alrededor de las plantas ornamentales y de otro tipo de posibles obstáculos. Los accesorios de corte pueden trocear o dañar muchos materiales.

No utilizar el aparato sin tapa protectora. La tapa protectora debe permanecer montada durante el funcionamiento. La utilización del aparato sin tapa protectora puede provocar lesiones graves.

No utilizar el aparato sin la empuñadura delantera. La empuñadura delantera debe permanecer montada durante el funcionamiento.

No utilizar el aparato como recortadora de bordes. No mantener el aparato inclinado en el ángulo derecho respecto del suelo. Guiar el cabezal de la desbrozadora en paralelo al suelo. De lo contrario, la tapa no protege contra los recortes de hierba proyectados.

Prepárese ante posibles movimientos inesperados en el caso de que se produzcan contactos con objetos duros. La pérdida de control del aparato puede producir lesiones graves.

El material proyectado puede impactar en superficies duras como muros, árboles o bloques de piedra y provocar lesiones. Siempre que sea posible, trabajar manualmente en zonas estrechas.

Limpie la zona de trabajo antes de cada uso. Retire todos los objetos, tales como cables, luminarias, alambres o cordones que puedan salir proyectados o quedar atrapados en el dispositivo de corte.

Tenga en cuenta que es posible que material salga proyectado por lo que las personas próximas, los niños y las mascotas deben respetar una distancia mínima de 15 m de la zona de trabajo.

No opere la máquina en condiciones de iluminación deficiente. El operario debe contar con una visión clara del área de trabajo para identificar los peligros potenciales.

Inspeccione el aparato antes de su uso. Revise y apriete las piezas sueltas. Asegúrese de que todas las protecciones y mangos están unidos de forma correcta y segura. Sustituya cualquier pieza dañificada antes de su utilización.

No realice ningún tipo de modificación del aparato.

Los niños o las personas que no hayan sido debidamente instruidas no pueden utilizar ese aparato.

Al usar este aparato, lleve puesta una protección completa de ojos y auditiva. Durante trabajos en zonas con riesgo de caída de piezas hay que llevar una protección de cabeza.

Recogea el cabello largo para que quede por encima del nivel de los hombros y evitar así que se enmarañe en cualquier pieza móvil.

No trabaje con este aparato si está cansado o enfermo o se encuentra bajo el efecto de alcohol, drogas o medicamentos.

Al poner en marcha el aparato, asegúrese de que las cuchillas de corte no pueden entrar en contacto con nada.

Asegurarse de estar en una posición de apoyo segura y en equilibrio. Evite una postura anormal del cuerpo. Extender demasiado una parte del cuerpo puede provocar una pérdida de equilibrio o que se entre en contacto con superficies calientes.

Las cuchillas están muy afiladas. Al manejar el dispositivo de cuchillas, lleve siempre puestos guantes protectores antideslizantes y resistentes al desgaste. No toque nunca las cuchillas y no realice tampoco ningún tipo de trabajo de mantenimiento con la batería del aparato puesta.

**⚠ ADVERTENCIA! Si el equipo se cae, sufre fuertes impactos o comienza a vibrar de manera anormal, detenga inmediatamente la máquina e inspeccione la máquina en busca de daños o para identificar la causa de la vibración.** La reparación de daños y la sustitución de piezas deben ser realizadas por un centro de servicio autorizado.

Retire la batería antes de comenzar cualquier trabajo en la máquina.

No tire las baterías usadas a la basura ni al fuego. Los Distribuidores Milwaukee ofrecen un servicio de recogida de baterías antiguas para proteger el medio ambiente.

No almacene la batería con objetos metálicos (riesgo de cortocircuito).

Recargar solamente los acumuladores del Sistema M18 en cargadores M18. No intentar recargar acumuladores de otros sistemas.

En caso de sobrecarga o alta temperatura, pueden llegar a producirse escapes de ácido provenientes de la batería. En caso de contacto con éste, limpie inmediatamente la zona con agua y jabón. Si el contacto es

en los ojos, límpiense concienzudamente con agua durante 10 minutos y acuda inmediatamente a un médico

**Advertencia!** Para reducir el riesgo de incendio, lesión personales y daños al producto debido a un cortocircuito, no sumerja nunca la herramienta, el pa-quete de baterías o el cargador en líquido ni permita que fluya un líquido dentro de ellos. Los fluidos corrosivos o conductivos, como el agua de mar, ciertos productos quími-cos industriales y blanqueadores o lejías que contienen, etc., Pueden causar un cortocircuito.

#### APLICACIÓN DE ACUERDO A LA FINALIDAD

El producto ha sido diseñado solo para su uso en exteriores y por una persona que esté de pie.

#### Desbrozadora de césped

El producto es adecuado para cortar hierba, maleza o plantas similares que crezcan a ras de suelo.

Al cortar, mueva el aparato lo más paralelamente posible a la superficie del suelo.

#### Desbrozadora universal

Este aparato está diseñado para la eliminación de pequeños matorrales y arbustos, la poda de brotes tiernos, el desbroce, el raleo, la eliminación de maleza, la siega de hierbas altas y la eliminación de ortigas en jardines y huertos.

No utilice el producto para cortar o desbrozar setos, matorrales u otro tipo de plantas, en las cuales el nivel de corte no esté en paralelo respecto al suelo.

No utilizar este producto de otra forma a la establecida para su uso normal.

#### RIESGOS RESIDUALES

Incluso en caso de la utilización correcta del producto no se pueden excluir totalmente los peligros residuales. Durante la utilización del producto se pueden producir los siguientes riesgos, por lo que el usuario debería tener en cuenta lo siguiente:

- Lesiones provocadas por efecto de la vibración. Sujete el dispositivo utilizando las empuñaduras previstas para ello y limite el tiempo de trabajo y de exposición a riesgos.
- La contaminación acústica puede provocar lesiones auditivas. Lleve una protección auditiva y limite el tiempo de exposición a riesgos.
- Lesiones oculares producidas por partículas de suciedad. Lleve siempre gafas protectoras, pantalones resistentes y largos y calzado resistente.
- Inhalación de polvos tóxicos.

#### INDICACIONES PARA BATERÍAS DE IONES DE LITIO

##### Uso de baterías de iones de litio

Las baterías no utilizadas durante cierto tiempo deben ser recargadas antes de usar.

Las temperaturas superiores a 50°C reducen el rendimiento de la batería. Evite una exposición excesiva a fuentes de calor o al sol (riesgo de sobrecalentamiento).

Los puntos de contacto de los cargadores y las baterías se deben mantener limpios.

Para un tiempo óptimo de vida, deberán cargarse las baterías completamente después de su uso.

Para garantizar la máxima capacidad y vida útil, las baterías recargables se deberían retirar del cargador una vez finalizada la carga.

En caso de almacenar la batería recargable más de 30 días: Almacenar la batería en un lugar seco a una temperatura inferior a 27 °C. Almacenar la batería recargable con un estado de carga del 30% y 50% aproximadamente. Recargar la batería cada 6 meses.

##### Protección de sobrecarga de baterías en baterías de iones de litio

En caso de pases de torsión extremadamente elevados, bloqueos o situaciones de cortocircuito con valores de sobrecorriente, el aparato vibra durante aproximadamente 5 segundos, el indicador de batería parpadea y el aparato se APAGA. Soltar el disparador para restablecer.

En caso de condiciones extremas, la temperatura de la batería intercambiable puede llegar a ser demasiado alta. Si esto ocurre, el indicador de batería comienza a parpadear hasta que la batería intercambiable se haya enfriado. Cuando el indicador deje de parpadear es que el aparato se encuentra de nuevo listo para funcionar.

#### Transporte de baterías de iones de litio

Las baterías de iones de litio caen bajo las disposiciones legales relativas al transporte de mercancías peligrosas.

El transporte de estas baterías recargables debe llevarse a cabo, observando las normas y disposiciones locales, nacionales e internacionales.

- Los consumidores pueden transportar estas baterías recargables sin el menor reparo en la calle.
- El transporte comercial de baterías recargables de iones de litio por empresas de transportes está sometido a las disposiciones del transporte de mercancías peligrosas. Las preparaciones para el envío y el transporte deben ser llevados a cabo exclusivamente por personas instruidas adecuadamente. El proceso completo debe ser supervisado por personal competente.

Los siguientes puntos se deben observar para el transporte de las baterías recargables:

- Se debe asegurar que los contactos estén protegidos y aislados para evitar que se produzcan cortocircuitos.
- Preste atención a que el conjunto de baterías recargables no se pueda desplazar dentro del envase.
- Las baterías recargables deterioradas o derramadas no se deben transportar.

Rogamos que para cualquier información adicional se dirija a su empresa de transportes.

#### SERVICIO

##### Desbrozadora de césped

Para volver a ajustar el hilo de corte, golpee ligeramente contra el suelo la bobina del cabezal de la recortadora a una velocidad normal. **NOTA:** Al utilizar el hilo de corte en superficies abrasivas o con una vegetación espesa, este se desgasta más rápidamente y, por lo tanto, es necesario volver a ajustarlo frecuentemente.

##### Desbrozadora universal

Guíe el aparato inclinado y alejado del cuerpo y mantenga una distancia de al menos 30 cm entre el cabezal de corte y el cuerpo. Guiar el aparato poca de distancia del suelo y oscilar el cabezal de corte de un lado al otro.

**NOTA:** Se consiguen los mejores resultados con la desbrozadora cuando es guiada sobre el suelo en la dirección contraria a las flechas indicadas en la tapa protectora.

**¡ADVERTENCIA!** No utilizar el aparato como recortadora de bordes. No mantener el aparato inclinado en el ángulo derecho respecto del suelo. Guiar el cabezal de la desbrozadora en paralelo al suelo. De lo contrario, la tapa no protege contra los recortes de hierba proyectados.

##### Recortes de hierba

Hierba espesa, matorrales, maleza, árboles de reducido diámetro, así como brotes tiernos.

#### CONSEJOS PARA CONSEGUIR BUENOS RESULTADOS DE CORTE

##### Desbrozadora de césped

Asegúrese de que son los extremos del hilo de corte los que realizan el proceso de corte.

El contacto entre el hilo de corte y objetos sólidos provoca un mayor desgaste y daños en el hilo de corte.

No arrastrar la tapa de la bobina sobre el suelo ni golpearla fuertemente contra el mismo. Solo la bobina debe golpear contra el suelo. No golpearla contra piedras, vías de transporte, etc.

Segar las hierbas largas en varias pasadas.

Evitar los arbustos ornamentales, los matorrales y las superficies con plantas. Mantener una distancia suficiente de cerramientos y postes de vallas, entre otros, dado que la recortadora podría dañarlos.

#### Desbrozadora universal

Segar las hierbas largas en varias pasadas para que no se bloquee el aparato.

Evitar los arbustos ornamentales, los matorrales y las superficies con plantas. Mantener una distancia suficiente de cerramientos y postes de vallas, entre otros, dado que el aparato podría dañarlos.

#### SUSTITUCIÓN DEL HILO DE CORTE

Utilizar solo hilos de corte de MILWAUKEE (véase el apartado «Datos técnicos»). Utilizar hilos de corte de 6 m de longitud y 2.4 mm de espesor, o bien hilos de 7.6 m de longitud y 2 mm de espesor. Nota: Al utilizar el hilo de corte en superficies abrasivas o con una vegetación espesa, este se desgasta más rápidamente.

Para sustituir el hilo de corte, véase la parte con imágenes.

En condiciones normales de operación, el resto que queda del hilo lo expulsa la cabeza de corte durante el funcionamiento. Para retirar restos de hilos o para utilizar un nuevo hilo de corte, girar la desbrozadora de césped en 180°; para desbloquearla, ejercer presión sobre las lengüetas y quitar la tapa.



Retirar los restos cortos de hilos. A continuación, volver a colocar la tapa sobre la cabeza de corte y dejar que quede enclavada en las lengüetas.

#### TRANSPORTE Y ALMACENAMIENTO

Al cambiar de lugar, apagar siempre el aparato. Al transportar el aparato, mantener el dedo alejado del disparador. Si se activa de forma involuntaria se pueden provocar lesiones graves.

Antes de almacenar o transportar el aparato, extraer la batería y dejar que se enfríe.

Transportar el aparato cogiéndolo del asa delantera a fin de evitar un encendido involuntario. Un manejo correcto del aparato reduce el riesgo de lesiones.

Para el transporte, asegure la máquina para que no se mueva ni se caiga y evitar así lesionar a alguien o dañar la máquina.

Limpie todo el material extraño que pueda permanecer en el producto. Guarde en una zona seca y bien ventilada, a la que no puedan acceder los niños. Para mayor seguridad, almacene la batería y el producto por separado. Evite el contacto con agentes corrosivos tales como productos químicos de jardinería o sales descongelantes. No almacenar al aire libre.

No sumergir en el agua o rociar con una manguera de jardín. No limpiar con una hidrolimpiadora de alta presión. Si llega agua al interior de un aparato eléctrico aumenta el riesgo de descarga eléctrica. Almacenar el aparato en un espacio interior.

No guardar el aparato eléctrico cerca de fertilizantes o sustancias químicas.

#### MANTENIMIENTO

Limpiar y realizar el mantenimiento de la desbrozadora antes de almacenarla.

Las ranuras de ventilación de la máquina deben estar despejadas en todo momento.

Para inspeccionar el producto se requiere sumo cuidado, así como conocimientos especializados. Es imprescindible que deje este trabajo en manos de un técnico de servicio cualificado. Envíe el producto para su inspección o reparación a un centro de servicio autorizado. Para el mantenimiento, utilice solo piezas de repuesto idénticas.

Antes de llevar a cabo trabajos de mantenimiento o limpieza, apagar el aparato y retirar la batería.

Realice solo los ajustes y las reparaciones aquí descritas. Por favor, para el resto de trabajos de reparación, diríjase a un distribuidor autorizado.

Utilice como bobina de línea de repuesto solo hilos de nylon en bobinas

que tengan el diámetro indicado en este manual de instrucciones.

Después de enhebrar la nueva línea ampliada y antes del arranque, poner el producto de nuevo en la posición de operación normal.

Después de cada uso, limpie el producto con un paño seco y suave. Las piezas dañadas deben ser reparadas o sustituidas por un centro de servicio autorizado.

Compruebe a intervalos regulares que todas las tuercas, pernos y tornillos están apretados correctamente a fin de garantizar el funcionamiento seguro del producto.

Utilice solamente accesorios y repuestos Milwaukee. En caso de necesitar reemplazar componentes no descritos, contacte con cualquiera de nuestras estaciones de servicio Milwaukee (consultar lista de servicio técnicos)

Puede solicitar, en caso necesario, una vista despiezada del aparato bajo indicación del tipo de máquina y el número de seis dígitos en la placa indicadora de potencia en su Servicio de Postventa o directamente en Techtronic Industries GmbH, Max-Eyth-Straße 10, 71364 Winnenden, Germany.

## SÍMBOLOS

	Lea las instrucciones detenidamente antes de conectar la herramienta
	¡ATENCIÓN! ¡ADVERTENCIA! ¡PELIGRO!
	Retire la batería antes de comenzar cualquier trabajo en la máquina.
	Usar guantes protectores
	Usar protectores auditivos!
	Para trabajar con la máquina, utilizar siempre gafas de protección.
	Llevar casco protector. Llevar gafas de protección. Usar protectores auditivos!
	¡Usar calzado de seguridad!
	Llevar puestos pantalones largos
	Guiar el aparato siempre con ambas manos.
	Durante el uso, las personas próximas deben respetar una distancia mínima de 15 m.
	¡Cuidado – Superficies calientes!
	Asegurarse de que materiales proyectados o caídos no alcancen a las personas que se encuentren cerca.
	Estar preparado para reaccionar ante un retroceso.

	Mantener alejadas las manos y los pies de la cuchilla.
	ADVERTENCIA: Extraer la batería antes de realizar trabajos de mantenimiento.
	No utilizar el aparato con hojas de sierra, recortadoras de bordes o cuchillas de picadora.
	No exponga la máquina a la lluvia.
	El nivel de potencia acústica garantizado es de 96 dB.
	Mantener la distancia de seguridad.
	mayor velocidad máxima
	menor velocidad máxima.
	Las piezas de repuesto y los accesorios no están incluidos en la entrega.
	Los residuos de pilas y de aparatos eléctricos y electrónicos no se deben desechar junto con la basura doméstica. Los residuos de pilas y de aparatos eléctricos y electrónicos se deben recoger y desechar por separado. Retire los residuos de pilas y acumuladores, así como las fuentes de iluminación de los aparatos antes de desecharlos. Infórmese en las autoridades locales o en su distribuidor especializado sobre los centros de reciclaje y los puntos de recogida. Dependiendo de las disposiciones locales al respecto, los distribuidores minoristas pueden estar obligados a aceptar de forma gratuita la devolución de residuos de pilas, aparatos eléctricos y electrónicos. Contribuya mediante la reutilización y el reciclaje de sus residuos de pilas y de aparatos eléctricos y electrónicos a reducir la demanda de materias primas. Los residuos de pilas (sobre todo de pilas de iones de litio) y de aparatos eléctricos y electrónicos contienen valiosos materiales reutilizables que pueden tener efectos negativos para el medio ambiente y su salud si no son desechados de forma respetuosa con el medio ambiente. Antes de desecharlos, elimine los datos personales que podría haber en los residuos de sus aparatos.
	Velocidad en vacío
	Tensión
	Corriente continua
	Marcado de conformidad europeo
	Marcado de conformidad británico
	Marcado de conformidad ucraniano
	Marcado de conformidad euroasiático

DADOS TÉCNICOS		M18 FBCU
Tipo	Corta-relvas/Motorroçadora sem fio	
Número de produção	4919 66 01 XXXXXX MJJJJ	
Tensão da bateria	18 V ---	
Velocidade em vazio, 1ª velocidade	0-4900 min <sup>-1</sup>	
Velocidade em vazio, 2ª velocidade	0-6200 min <sup>-1</sup>	
Ø máx. do fio de corte	2,4 mm	
Desempenho de corte máx.	400 mm	
Diâmetro da lâmina de corte	230 mm	
Peso nos termos do procedimento-EPTA 01/2014 (2,0 Ah ... 12,0 Ah)		
M18 FBCU Corta-relvas	5,63 kg ... 6,75 kg	
M18 FBCU Motorroçadora	5,63 kg ... 6,75 kg	
Peso sem bateria		
M18 FBCU Corta-relvas	5,2 kg	
M18 FBCU Motorroçadora	5,2 kg	
Temperatura ambiente recomendada na operação	-18...+50 °C	
Tipos de bateria intercambiável recomendados	M18B...; M18HB...	
Carregador recomendado	M12-18...; M1418C6	

**Informações sobre ruído:** Valores de medida de acordo com EN 62841.

O nível de ruído avaliado A do aparelho é tipicamente:

Corta-relvas	
Nível da pressão de ruído / Incertez K	70,4 dB(A) / 3 dB(A)
Nível da potência de ruído / Incertez K	90,4 dB(A) / 3 dB(A)
Motorroçadora	
Nível da pressão de ruído / Incertez K	70,8 dB(A) / 3 dB(A)
Nível da potência de ruído / Incertez K	90,8 dB(A) / 3 dB(A)

**Use protectores auriculares!**

**Informações sobre vibração:** Valores totais de vibração (soma dos vectores das três direcções) determinadas conforme EN 62841.

Valor de emissão de vibração  $a_h$  / Incertez K

Corta-relvas	
Vibração pega direita	< 2,5 m/s <sup>2</sup> / 1,5 m/s <sup>2</sup>
Vibração pega esquerda	< 2,5 m/s <sup>2</sup> / 1,5 m/s <sup>2</sup>
Motorroçadora	
Vibração pega direita	2,64 m/s <sup>2</sup> / 1,5 m/s <sup>2</sup>
Vibração pega esquerda	2,64 m/s <sup>2</sup> / 1,5 m/s <sup>2</sup>

## ATENÇÃO!

O nível de emissão de ruído e vibração fornecido nesta ficha de informações foi medido de acordo com um teste padronizado que se encontra na norma EN 62841, podendo ser utilizado para fazer comparações entre ferramentas. Pode ser utilizado para fazer uma avaliação preliminar da exposição.

O nível de emissão de ruído e vibração declarado representa as principais aplicações da ferramenta. No entanto, se a ferramenta for utilizada para aplicações diferentes ou com acessórios distintos, ou se a sua manutenção for deficiente, a emissão de ruídos e vibrações poderá diferir. Isso poderá aumentar significativamente o nível de exposição ao longo do período de trabalho total.

A estimativa do nível de exposição à vibração e ruído também deve ter em conta os tempos em que a ferramenta, quer desligada quer em funcionamento, não está realmente a trabalhar. Isso poderá reduzir significativamente o nível de exposição ao longo do período de trabalho total.

Identifique medidas de segurança adicionais para proteger o operador contra os efeitos da vibração e/ou ruído, tais como: fazer a manutenção da ferramenta e dos acessórios, manter as mãos quentes, organizar padrões de trabalho.

**ADVERTÊNCIA** Devem ser lidas todas as advertências de segurança, instruções, ilustrações e especificações fornecidas com esta ferramenta elétrica. O desrespeito das advertências e instruções apresentadas abaixo pode causar choque elétrico, incêndio e/ou graves lesões. **Guarde bem todas as advertências e instruções para futura referência.**

## INSTRUÇÕES DE SEGURANÇA CORTA-RELVAS INSTRUÇÕES DE SEGURANÇA MOTORROÇADORA

**Não use o dispositivo em caso de mau tempo, particularmente quando houver o risco de relâmpago.** Assim, você reduz o perigo de ser atingido por um relâmpago.

**Antes da utilização, verifique cuidadosamente se há animais selvagens na área de aplicação.** Animais selvagens podem ser feridos pelo dispositivo.

**Verifique cuidadosamente a área de aplicação e remova pedras, varas, arames, ossos e outros corpos estranhos.** Corpos estranhos arremessados podem causar feridas.

**Verifique se há peças danificadas no mecanismo de corte ou na lâmina e no grupo de corte completo antes da utilização.** Peças danificadas aumentam o risco de ferir-se.

**Observe as instruções para a troca dos acessórios.** Porcas de fixação ou parafusos não apertados corretamente na lâmina podem danificar ou soltar a lâmina.

**A velocidade de rotação nominal da lâmina deve ser pelo menos igual à velocidade de rotação máxima indicada no dispositivo.**

Lâminas que giram mais rápido do que a sua velocidade de rotação indicada podem quebrar ou desmoronar.

**Use óculos de proteção, proteção auditiva e luvas de proteção.** A utilização de um equipamento de proteção adequado reduz o risco de ferir-se devido a peças pequenas projetadas ou ao contato acidental com o fio de corte ou a lâmina.

**Sempre use luvas de proteção ao utilizar o dispositivo. Não use o dispositivo descalço ou com sandálias.** Assim, você evita feridas dos pés devido ao contacto com a ferramenta rotativa, o fio de corte ou a lâmina.

**Sempre use calças compridas ao usar a máquina.** A pele nua aumenta o risco de ferir-se devido ao material arremessado.

**Mantenha outras pessoas afastadas durante a utilização.** Peças arremessadas podem causar feridas graves.

**Sempre opere o dispositivo com as duas mãos.** A utilização do dispositivo com as duas mãos evita a perda de controle sobre o dispositivo.

**Sempre segure o dispositivo nas pegadas isoladas para o caso do fio de corte ou da lâmina entrar em contato com linhas elétricas.** Em caso de contato com condutores elétricos, as peças metálicas da ferramenta também podem ficar sob tensão e provocar um choque elétrico do utilizador.

**Sempre se mantenha em uma posição segura e só utilize o dispositivo com os pés bem assentes na terra.** Superfícies escorregadias ou instáveis podem deixar você perder o equilíbrio ou o controle sobre a ferramenta.

**Não use o dispositivo em encostas extremamente íngremes.** Assim podem ser evitados a perda de controle, o risco de derrapar e cair e feridas.

**Assegure-se de ter uma posição segura ao trabalhar em encostas e sempre trabalhe em sentido transversal à encosta.** Nunca trabalhe em sentido longitudinal à inclinação da encosta e tenha o máximo cuidado ao mudar a direção. Assim podem ser evitados a perda de controle, o risco de derrapar e cair e feridas.

**Mantenha todas as partes do corpo afastadas da ferramenta de corte, do fio de corte ou da lâmina durante a operação. Antes de arrancar o dispositivo, assegure-se de que a ferramenta de corte, o fio de corte ou a lâmina não toque em nada.** Já um pequeno momento de negligência durante a operação do dispositivo pode causar feridas graves.

**Não use o dispositivo acima do nível da cintura.** Assim pode ser evitado o contato acidental com a ferramenta de corte ou a lâmina e o dispositivo pode ser controlado melhor em situações inesperadas.

**Observe ramos que saltam para trás ao cortar vegetação rasteira e pequenas árvores sob tensão.** Quando a tensão ficar solta na madeira, arbustos ou pequenas árvores podem atingir o operador e/ou deixá-lo perder o controle sobre o dispositivo.

**Proceda com extremo cuidado ao cortar moitas e arbustos.** O material delgado pode prender a lâmina e ser chicoteado na sua direção ou deixá-lo desequilibrado.

**Mantenha sempre o controle sobre o dispositivo e não toque no mecanismo de corte, no fio de corte, na lâmina ou em outras peças rotativas perigosas enquanto eles ainda estiverem em movimento.** Assim, você evita o risco de ferir-se devido às peças rotativas.

**Só transporte o dispositivo desligado e mantenha-o afastado do corpo.** O manejo correto do dispositivo reduz o risco de contato despropositado com o mecanismo corte rotativo, o fio ou a lâmina.

**Sempre coloque a proteção da lâmina ao transportar ou armazenar a ferramenta.** A utilização correta do dispositivo reduz o risco de contato acidental com a lâmina.

**Só use as peças de reposição indicadas pelo fabricante para os mecanismos de corte, os fios de corte, as cabeças de corte e a lâmina.** Peças de reposição inadmissíveis podem causar danificações e feridas.

**Antes de remover resíduos de corte ou de realizar trabalhos de manutenção, assegure-se de que todos os interruptores principais estejam desligados e a bateria esteja desconectada.** A ativação acidental do dispositivo ao remover resíduos de corte ou durante trabalhos de reparação pode causar feridas graves.

## Recuo - Causas e avisos

O recuo é o deslocamento repentino do dispositivo para o lado, a frente ou para trás. Isso pode acontecer quando a lâmina está bloqueada ou fica presa, por exemplo, em um rebento ou um toco de árvore. O recuo pode ser tão forte que o dispositivo e/ou o operador são empurrados ao lado e perdem o controle sobre o dispositivo.

Com as seguintes medidas de precaução podem ser evitados os recuos e os perigos correspondentes.

**Sempre segure bem o dispositivo com as duas mãos e prepare-se para absorver eventuais recuos com os braços. Mantenha-se no lado esquerdo do dispositivo.** Um recuo pode aumentar o risco de ferir-se, uma vez que o dispositivo se movimenta inesperadamente. O recuo pode ser controlado com medidas de precaução adequadas.

**Quando a lâmina bloquear ou você quiser interromper o processo de corte, desligue o dispositivo e segure-o até a lâmina estiver completamente parada. Nunca tente retirar o dispositivo em operação do material ou puxá-lo para trás quando a lâmina estiver bloqueada. Caso contrário, poderá haver um recuo.** Identifique e elimine a causa do bloqueio da lâmina.

**Não use lâminas rombas ou danificadas.** Lâminas rombas ou danificadas aumentam o risco da lâmina bloquear ou ficar presa, causando um recuo.

**Assegure-se de ter uma visão livre à relva cortada.** Recuos ocorrem mais frequentemente quando você não vê o que está cortando.

**Desligue o dispositivo se uma pessoa aproximar-se durante o trabalho.** Em caso de recuo há um perigo elevado de ferir pessoas próximas com a lâmina rotativa.

Trabalhe na gama de 8 a 12 (veja a figura na página 25). Na gama de 12 a 2 existe um maior risco de ricochete.

## INSTRUÇÕES DE SEGURANÇA SUPLEMENTARES

Nunca deixe crianças, pessoas com capacidades físicas, sensoras ou psíquicas limitadas ou falta de experiência e conhecimentos ou pessoas que não se tenham familiarizado com o manual de instruções usar esta máquina. Disposições locais podem limitar a idade do utilizador.

Mantenha as mãos afastadas de dispositivos afiados para a limitação do comprimento do fio de corte.

Mantenha sempre livres e limpas as aberturas de ventilação.

**Sempre mantenha as ferramentas de corte afiadas e limpas.** Ferramentas de corte mantidas corretamente com lâminas afiadas bloqueiam com menor facilidade e podem ser controladas mais facilmente. A reafiação e a manutenção de **acessórios do dispositivo de corte** só devem ser efetuadas por um centro de assistência autorizado. A reafiação irregular das lâminas pode causar movimentos não concêntricos da cabeça de corte e aumentar o risco de ferir-se para o operador.

Não use uma extensão para o acessório da ferramenta. Com uma extensão, o dispositivo fica difícil de controlar o que pode causar feridas.

Use a alça de ombro para facilitar o trabalho e manter um melhor controle sobre o dispositivo.

Nunca use várias alças de ombro ao mesmo tempo. Na utilização de uma alça de ombro assegure-se de que outras peças de vestuário não dificultem a abertura e a remoção da alça.

Não utilize o dispositivo na proximidade de objetos ardentes ou fumegantes como cigarros, fósforos ou cinza quente.

Para minimizar os riscos de saúde devido a vapores ou pós nunca use o dispositivo na proximidade de substâncias tóxicas, carcinogêneas ou outros produtos perigosos. Disso fazem parte, entre outros, amianto, arsénio, bário, berílio, chumbo, pesticidas ou outros materiais nocivos para a saúde.

Trabalhe cuidadosamente em volta de plantas ornamentais e outros obstáculos. Os acessórios de corte podem cortar/danificar muitos materiais.

Não use o dispositivo sem cobertura de proteção. A cobertura de proteção sempre deve estar montada durante a operação. A

utilização do dispositivo sem cobertura de proteção pode causar feridas graves.

Não use o dispositivo sem pega dianteira. A pega dianteira sempre deve estar montada durante a operação.

Não use o dispositivo como corta sebes. Não mantenha o dispositivo inclinado em um ângulo reto ao chão. Mantenha a cabeça de corte da roçadeira em posição paralela ao chão. Caso contrário, a cobertura não protege contra relva cortada projetada.

Esteja preparado para movimentos inesperados em caso de contato com objetos duros. A perda de controle sobre o dispositivo pode causar feridas graves.

Material projetado pode ricochetear em superfícies duras como muros, árvores ou blocos de pedra e causar feridas. Trabalhe com as mãos em lugares estreitos, caso possível.

Limpe a área de trabalhar antes de qualquer uso. Remova todos os objetos como cabos, luzes, fios ou cordas, que poderiam ser projetados ou ficar presos no dispositivo de corte.

Observe que material pode ser projetado. Por isso, pessoas, crianças e animais domésticos que se encontram na proximidade devem manter uma distância mínima de 15 m à área de trabalho.

Não opere a motosserra em condições de pouca iluminação. O operador tem de ter uma visão clara da área de trabalho para identificar os potenciais perigos.

Inspecione o aparelho antes de o usar. Verifique e aperte as peças soltas. Assegure-se de que todas as proteções e cabos estão unidos de forma correcta e segura. Substitua qualquer peça danificada antes da utilização.

Não faça modificações no dispositivo.

Crianças ou pessoas não instruídas não devem usar este dispositivo.

Use uma proteção dos olhos e dos ouvidos completa ao usar este dispositivo. Em caso de trabalhos em que haja o risco de peças em queda é obrigatório usar uma proteção da cabeça.

Prenda o cabelo comprido para que fique acima do nível dos ombros para evitar que fique emaranhado em peças móveis.

Não trabalhe com este aparelho se estiver cansado ou doente ou estiver sob influência de álcool, drogas ou medicamentos.

Antes de inicializar o dispositivo assegure-se de que as facas de corte não possam entrar em contacto com nada.

Mantenha um posição segura e o equilíbrio. Evite uma postura anormal. A hiperextensão pode levar à perda do equilíbrio ou ao tocar em superfícies quentes.

As facas são muito afiadas. Ao usar o dispositivo das facas use luvas antiderrapantes e resistentes. Nunca toque nas facas e também não realize trabalhos de manutenção quando a bateria estiver no dispositivo.

**⚠️ ADVERTÊNCIA! Se a máquina cair, sofrer um impacto pesado ou começar a vibrar anormalmente, pare a máquina de imediato e verifique se existem danos ou identifique a causa da vibração.** Qualquer dano deve ser devidamente reparado ou substituído por um centro de assistência autorizado.

Antes de efectuar qualquer intervenção na máquina retirar o bloco acumulador.

Não queimar acumuladores gastos nem deitá-los no lixo doméstico. A Milwaukee possui uma eliminação de acumuladores gastos que respeita o meio ambiente.

Não guardar acumuladores junto com objectos metálicos (perigo de curto-circuito).

Use apenas carregadores do Sistema M18 para recarregar os acumuladores do Sistema M18. Não utilize acumuladores de outros sistemas.

Em caso de cargas ou temperaturas extremas, um acumulador de substituição danificado poderá verter líquido de bateria. Se entrar em contacto com este líquido, deverá lavar-se imediatamente com água e sabão. Em caso de contacto com os olhos, enxágue-os bem e de imediato durante pelo menos 10 minutos e consulte um médico o mais depressa possível.

**Advertência!** Para evitar o risco de incêndio, de feridas ou de danificação do produto causado por um curto-circuito, não imerja a bateria intercambiável ou o carregador em líquidos e assegure-se

de que líquidos não penetrem nos aparelhos ou nas baterias. Líquidos corrosivos ou condutivos como água salgada, determinadas substâncias químicas ou produtos que contenham branqueadores podem causar um curto-circuito.

## UTILIZAÇÃO AUTORIZADA

O produto só destina-se ao uso ao ar livre e só deve ser usado por uma pessoa que esteja em pé.

### Corta-relvas

O produto destina-se a cortar relva, ervas daninhas ou vegetação similar a nível do solo.

Ao cortar, movimente o aparelho o mais paralelo possível à superfície do solo.

### Motoroçadeira

Este acessório foi projetado para a remoção de pequenos arbustos e touceiras, cortar pequenos rebentos, cortar relva, desbastar, remover erva daninha, cortar relva comprida e remover urtiga em jardins e hortas.

Nunca use o produto para cortar ou aparar sebes, arbustos ou vegetação similar, nos quais o plano de corte não seja paralelo ao solo.

Não use este produto de outra maneira do que a indicada para o uso normal.

## RISCOS RESIDUAIS

Mesmo se este produto for usado de forma correcta, riscos residuais não podem ser inteiramente excluídos. Os seguintes riscos podem ocorrer na utilização. Por isso, o utilizador deve observar o seguinte:

- Feridas causadas pela vibração. Segure o aparelho nos punhos previstos e limite o tempo de trabalho e exposição.
- Os ruídos podem levar à perda de audição. Use um protetor auricular e limite o período de exposição.
- Feridas dos olhos causadas por partículas de sujeira. Use sempre óculos de proteção, calças compridas robustas e sapatos robustos.
- Inalação de pós tóxicos.

## NOTAS PARA BATERIAS DE ÍÕES DE LÍTO

### Utilização de íões de lítio

Acumuladores não utilizados durante algum tempo devem ser recarregados antes da sua utilização.

Temperaturas acima de 50°C reduzem a capacidade do acumulador. Evitar exposição prolongada ao sol ou a caloríferos.

Manter limpos os contactos eléctricos no carregador e no bloco acumulador.

Para uma vida útil óptima das baterias, terá que carregá-las plenamente após a sua utilização.

Para assegurar uma vida útil longa, as baterias devem ser removidas do carregador depois do carregamento.

Se o pacote de bateria for armazenado por mais de 30 dias: Armazenar a bateria em um lugar seco com uma temperatura de menos de 27 °C.

Armazene o pacote de bateria com aprox. 30%-50% da carga completa.

Carregue o pacote de bateria novamente de 6 em 6 meses.

### Proteção contra sobrecarga para baterias de íões de lítio

Com torques extremamente altos, em caso de bloqueio ou de situações de curto-circuito com valores de sobrecarga o dispositivo vibra por cerca de 5 segundos, o indicador da bateria pisca e o dispositivo se DESLIGUA. Solte o disparador para resetar.

Sob condições extremas a temperatura da bateria intermutável pode ser muito alta. Neste caso, o indicador da bateria começa a piscar até a bateria intermutável estiver arrefecida. Quando o indicador não piscar mais, o dispositivo estará novamente pronto para a operação.



## Transporte de baterias de íões de lítio

Baterias de íão-lítio estão sujeitas às disposições da legislação relativa às substâncias perigosas.

O transporte destas baterias deve ser efetuado de acordo com as disposições e os regulamentos locais, nacionais e internacionais.

- O utilizador pode efetuar o transporte rodoviário destas baterias sem restrições.
- O transporte comercial de baterias de íão-lítio por terceiros está sujeito aos regulamentos relativos às substâncias perigosas. A preparação do transporte e o transporte devem ser executados exclusivamente por pessoas instruídas e o processo deve ser acompanhado pelos especialistas correspondentes.

Observe o seguinte no transporte de baterias:

- Assegure-se de que os contatos terminais estejam protegidos e isolados para evitar um curto-circuito.
- Assegure-se de que o bloco da bateria esteja protegido contra movimentos na embalagem.
- Não transporte baterias danificadas ou que tenham fuga.

Para instruções mais detalhadas consulte a companhia de transportes

## OPERAÇÃO

### Corta-relvas

Para reajustar o fio de corte, toque suavemente no solo com a bobina do cabeço do aparador com velocidade normal.

NOTA: Em caso de utilização em superfícies abrasivas ou com vegetação densa, o fio de corte desgasta mais rapidamente e, por isso, tem de ser reajustado mais frequentemente.

### Motorroçadora

Conduza o dispositivo inclinadamente para o lado oposto do corpo e mantenha uma distância de pelo menos 30 cm entre a cabeça de corte e o corpo. Passe o dispositivo um pouco por cima do chão e mova a cabeça de corte para cá e para lá.

NOTA: A roçadeira obtém os melhores resultados quando ela é passada sobre o chão em sentido oposto às setas na cobertura de proteção.

**ADVERTÊNCIA!** Não use o dispositivo como corta sebes. Não mantenha o dispositivo inclinado em um ângulo reto ao chão. Mantenha a cabeça de corte da roçadeira em posição paralela ao chão. Caso contrário, a cobertura não protege contra relva cortada projetada.

### Relva cortada

Relva densa, moitas, ervas daninhas, árvores de pequeno diâmetro e rebentos.

## DICAS PARA BONS RESULTADOS DE CORTE

### Corta-relvas

Observe que o processo de corte seja realizado pelas extremidades do fio de corte.

O contacto entre o fio de corte e objetos sólidos leva a um maior desgaste e à danificação do fio de corte.

Não puxe a cobertura da bobina sobre o solo e não toque fortemente no solo. Só toque no solo com a bobina. Não bata contra pedras, vias de circulação, etc.

Corte a relva comprida em várias etapas.

Evite arbustos decorativos, arboretos e plantações. Mantenha uma distância suficiente às bordas, postes de cerca, etc, pois eles podem ser danificados pelo aparelho.

### Motorroçadora

Corte a relva comprida em várias etapas para que o dispositivo não bloqueie.

Evite arbustos decorativos, arboretos e plantações. Mantenha uma distância suficiente às bordas, postes de cerca, etc, pois eles podem ser danificados pelo dispositivo.

## TROCA DO FIO DE CORTE

Só use fios de corte da MILWAUKEE (veja a seção "Dados técnicos"). Use fios de corte de 6 mm de comprimento e 2,4 mm de espessura ou fios de 7,6 m de comprimento e uma espessura mínima de 2 mm. Nota: Em caso de uso em superfícies abrasivas ou com vegetação densa o fio de corte desgasta mais rapidamente.

Para a troca do fio de corte veja as figuras.

Em condições operacionais normais o resto do fio de corte é ejetado pela cabeça de corte durante a operação. Para remover resíduos do fio ou inserir um fio de corte novo, gire o aparador de relva 180°, prima nas abas para desbloquear e tire a cobertura.



Remova os resíduos curtos do fio. Em seguida, coloque a cobertura na cabeça de corte e deixe engatá-la nas abas.

## TRANSPORTE E ARMAZENAMENTO

Sempre desligue o dispositivo ao mudar de lugar. Mantenha o dedo afastado do botão do disparador ao carregar o dispositivo. Um ligamento accidental pode causar feridas graves.

Tire a pilha e deixe arrefecer antes de armazenar ou transportar o dispositivo.

Carregue o dispositivo na pega dianteira para evitar um ligamento accidental. O manejo correto do dispositivo reduz o risco de ferir-se.

Para o transporte, segure a máquina para não se mover nem cair e evitar assim lesionar alguém ou danificar a máquina.

Limpe todos os materiais estranhos do produto. Guarde-o num local fresco e seco e bem ventilado a que as crianças não consigam aceder. Por motivos de segurança extra, armazene a bateria num local diferente do produto. Mantenha-o afastado de substâncias corrosivas, tais como produtos químicos utilizados em jardinagem e sais de descongelamento. Não armazenar ao ar livre.

Não mergulhar em água ou lavar com a mangueira de jardim. Não limpar com um dispositivo de limpeza de alta pressão. Se a água entrar em uma ferramenta elétrica, o risco de choque elétrico aumenta. Armazene o dispositivo em um espaço interior.

Não armazene o dispositivo na proximidade de fertilizantes ou produtos químicos.

## MANUTENÇÃO

Limpe e mantenha a roçadeira antes de armazená-la.

Mantenha desobstruídos os rasgos de ventilação na carcaça da máquina.

A inspeção do produto exige um cuidado especial e conhecimentos especializados. Sempre deixe um técnico de assistência qualificado executar este trabalho. Envie o produto para a inspeção ou a reparação a um posto de assistência autorizado. Só use peças de reposição idênticas para a manutenção.

Antes de executar trabalhos de manutenção ou limpeza, desligue o aparelho e retire o acumulador.

Só execute os ajustes e as reparações descritos aqui. Para todos os outros trabalhos de reparação, por favor, contate uma loja autorizada.

Só use fios de nylon em bobinas com o diâmetro indicado nas presentes instruções como bobina de fio de reposição.

Depois de enfiar o fio de corte novo, coloque o produto na posição de serviço normal antes de colocá-lo em operação.

Limpe o produto com um pano seco e macio após cada utilização. Só deixe um posto de assistência autorizado reparar ou substituir as peças danificadas.

Verifique periodicamente que todas as porcas, pinos e parafusos estejam apertados corretamente para assegurar uma operação segura do produto.

Utilizar apenas acessórios Milwaukee e peças sobresselentes Milwaukee. Os componentes cuja substituição não esteja descrita devem ser substituídos num serviço de assistência técnica Milwaukee (consultar a brochura relativa à garantia/moradas dos serviços de assistência técnica).

Se for necessário, um desenho de explosão do aparelho pode ser solicitado do seu posto de assistência ao cliente ou directamente da Techtronic Industries GmbH, Max-Eyth-Straße 10, 71364 Winnenden, Alemanha, indicando o tipo da máquina e o número de seis posições na chapa indicadora da potência.

## SÍMBOLOS

	Leia atentamente o manual de instruções antes de colocar a máquina em funcionamento.
	ATENÇÃO! PERIGO!
	Antes de efectuar qualquer intervenção na máquina retirar o bloco acumulador.
	Use luvas de protecção!
	Use protectores auriculares!
	Usar sempre óculos de protecção ao trabalhar com a máquina.
	Use um capacete.
	Use óculos de protecção.
	Use protectores auriculares!
	Use sapatos de segurança!
	Use calças compridas
	Sempre opere o dispositivo com as duas mãos.
	Pessoas que se encontrem na proximidade devem observar uma distância mínima de 15 m durante a utilização.
	Cuidado – Superfícies quentes!
	Assegure-se de que materiais projetados ou que caiem não sejam lançados em transeuntes.
	Esteja preparado para um recuo.
	Mantenha as mãos e os pés afastados da lâmina.
	ADVERTÊNCIA: Retire a bateria antes de efetuar trabalhos de manutenção.

	Não use o dispositivo com folhas de serra, cortadores de borda ou facas trituradoras.
	Não exponha a máquina à chuva.
	O nível de potência acústica garantido é 96 dB.
	Mantenha uma distância de segurança.
	Velocidade maior máx.
	Velocidade menor máx.
	Peças ou acessórios não fazem parte do volume de fornecimento.
	Resíduos de pilhas, resíduos de equipamentos elétricos e eletrónicos não devem ser descartados com o lixo doméstico. Resíduos de pilhas, resíduos de equipamentos elétricos e eletrónicos devem ser recolhidos e descartados separadamente. Remova os resíduos de pilhas, os resíduos de acumuladores e as luzes antes de descartar os equipamentos. Informe-se sobre os centros de reciclagem e os postos de coleta nas autoridades locais ou no seu vendedor autorizado. Dependendo dos regulamentos locais, os retalhistas podem ser obrigados a retornar gratuitamente os resíduos de pilhas e os resíduos de equipamentos elétricos e eletrónicos. Contribua a reduzir as necessidades de matérias-primas, reutilizando e reciclando os seus resíduos de pilhas e os seus resíduos de equipamentos elétricos e eletrónicos. Resíduos de pilhas (particularmente pilhas de íon lítio), resíduos de equipamentos elétricos e eletrónicos contêm materiais valiosos e reutilizáveis que podem ter efeitos negativos para o meio ambiente e a sua saúde. Apague eventuais dados pessoais existentes no seu resíduo de equipamento antes de descartá-lo.
	Velocidade em vazio
	Tensão
	Corrente contínua
	Marca de Conformidade Europeia
	Marca de conformidade britânica
	Marca de Conformidade Ucraniana
	Marca de Conformidade Eurasiática

TECHNISCHE GEGEVENS		M18 FBCU
Type	Kabelloze grastrimmer/bosmaaier	
Productienummer	4919 66 01 XXXXX MJJJ	
Batterijspanning	18 V ---	
Onbelast toerental, 1e versnelling	0-4900 min <sup>-1</sup>	
Onbelast toerental, 2e versnelling	0-6200 min <sup>-1</sup>	
Max. ø snijdraad	2,4 mm	
Max. snijvermogen	400 mm	
Diameter snijmes	230 mm	
Gewicht volgens de EPTA-procedure 01/2014 (2,0 Ah ... 12,0 Ah)		
M18 FBCU Grastrimmer	5,63 kg ... 6,75 kg	
M18 FBCU Bosmaaier	5,63 kg ... 6,75 kg	
Gewicht zonder wisselaccu		
M18 FBCU Grastrimmer	5,2 kg	
M18 FBCU Bosmaaier	5,2 kg	
Aanbevolen omgevingstemperatuur tijdens het gebruik	-18...+50 °C	
Aanbevolen wisselaccu's	M18B...; M18HB...	
Aanbevolen laadtoestel	M12-18...; M1418C6	

**Geluidsinformatie:** Meetwaarden vastgesteld volgens EN 62841.

Het kenmerkende A-gewogen geluidsniveau van de machine bedraagt:

Grastrimmer	
Geluidsdruk niveau / Onzekerheid K	70,4 dB(A) / 3 dB(A)
Geluidsvermogen niveau / Onzekerheid K	90,4 dB(A) / 3 dB(A)
Bosmaaier	
Geluidsdruk niveau / Onzekerheid K	70,8 dB(A) / 3 dB(A)
Geluidsvermogen niveau / Onzekerheid K	90,8 dB(A) / 3 dB(A)

#### **Draag oorbeschermers!**

**Trillingsinformatie:** Totale trillingswaarden (vectorsom van drie richtingen) bepaald volgens EN 62841.

Trillingsemissiewaarde  $a_h$  / Onzekerheid K

Grastrimmer	
Vibratie rechter handgreep	< 2,5 m/s <sup>2</sup> / 1,5 m/s <sup>2</sup>
Vibratie linker handgreep	< 2,5 m/s <sup>2</sup> / 1,5 m/s <sup>2</sup>
Bosmaaier	
Vibratie rechter handgreep	2,64 m/s <sup>2</sup> / 1,5 m/s <sup>2</sup>
Vibratie linker handgreep	2,64 m/s <sup>2</sup> / 1,5 m/s <sup>2</sup>

### **WAARSCHUWING!**

De in dit informatieblad vermelde trillings- en geluidsniveaus zijn gemeten in overeenstemming met een standaard testmethode conform EN 62841 en kunnen worden gebruikt om gereedschap met elkaar te vergelijken. Deze kunnen ook worden gebruikt voor het vooraf evalueren van de blootstelling.

De vermelde trillings- en geluidsniveaus gelden voor de meest gebruikelijke toepassingen van het gereedschap. Wanneer het gereedschap echter voor andere doeleinden of met andere hulpstukken gebruikt wordt of niet naar behoren onderhouden wordt, kan de mate van blootstelling over de hele werkperiode aanzienlijk hoger uitvallen.

Voor een nauwkeurige inschatting van de blootstelling aan trillingen en geluid moet ook de tijd in aanmerking worden genomen die het apparaat uitgeschakeld is of weliswaar loopt, maar niet werkelijk in gebruik is. Dit kan de waarde van de mate aan blootstelling over de hele werkperiode aanzienlijk verminderen.

Bepaal extra veiligheidsmaatregelen ter bescherming van de gebruiker tegen de gevolgen van trillingen en/of geluid, bijvoorbeeld: onderhoud van het gereedschap en hulpstukken, warmhouden van de handen, organisatie van de werkprocessen.

**WAARSCHUWING!** Lees alle veiligheidswaarschuwingen, voorschriften, afbeeldingen en specificaties voor dit elektrische gereedschap. Als de onderstaande waarschuwingen niet worden opgevolgd, kan dit een elektrische schok, brand of ernstig letsel tot gevolg hebben. Bewaar alle waarschuwingen en voorschriften voor toekomstig gebruik.

#### VEILIGHEIDSinSTRUCTIES GRASTRIMMER VEILIGHEIDSinSTRUCTIES BOSMAAIER

Gebruik het apparaat niet bij slecht weer, vooral niet als gevaar voor bliksem bestaat. Zo vermindert u het gevaar door blikseminslag.

Controleer het werkbereik vóór gebruik zorgvuldig op wild levende dieren. Wild levende dieren kunnen door het apparaat gewond raken.

Controleer het werkbereik zorgvuldig en verwijder stenen, stokken, draad, botten en andere vreemde voorwerpen. Wegslingerende vreemde voorwerpen kunnen letsel veroorzaken.

Controleer het snijgarment of het mes en de complete snij-eenheid vóór gebruik op beschadigde onderdelen. Beschadigde onderdelen verhogen het gevaar voor letsel.

Neem de instructies voor de vervanging van het toebehoren in acht. Niet correct aangedraaide borgmoeren of schroeven aan het mes kunnen het mes beschadigen of ertoe leiden dat het losraakt.

Het nominale toerental van het mes moet minimaal even hoog zijn als het maximale toerental dat op het apparaat staat

aangegeven. Messen die sneller draaien dan het aangegeven nominale toerental kunnen breken en uiteenvallen.

**Draag een veiligheidsbril, gehoorbescherming en veiligheidshandschoenen.** Het dragen van een gepaste veiligheidsuitrusting vermindert het risico voor letsel door rondslingerende kleine onderdelen of het abusievelijke contact met de snijdraad of het mes.

**Draag altijd veiligheidsschoenen als u het apparaat gebruikt. Gebruik het apparaat niet blootsvoets of met open schoeisel.** Zo voorkomt u letsel aan uw voeten door contact met het draaiende snijgereedschap, de snijdraad of het mes.

**Draag altijd lange broeken wanneer u de machine gebruikt.** Onbeschermde huid verhoogt het gevaar voor letsel door wegslingerend materiaal.

**Houd tijdens het gebruik personen van u verwijderd.** Wegslingerende onderdelen kunnen ernstig letsel veroorzaken.

**Bedien het apparaat altijd met beide handen.** Door het apparaat met beide handen te bedienen voorkomt u dat u de controle over het apparaat verliest.

**Houd het apparaat, voor het geval dat de snijdraad of het mes in contact komt met stroomleidingen, altijd vast aan de geïsoleerde grepen.** In geval van contact met een stroomvoerende kabel kunnen ook de metalen onderdelen van het gereedschap stroomvoerend worden, waardoor de bediener kan worden blootgesteld aan elektrische schokken.

**Let altijd op een vaste stand en gebruik het apparaat alleen als u op de grond staat.** Glibberige of instabiele ondergronden kunnen ertoe leiden dat u uw evenwicht of de controle over het apparaat verliest.

**Gebruik het apparaat niet op extreem steile hellingen.** Zo kunt u controleverlies en het risico op struikelen of vallen verminderen en letsel vermijden.

**Let bij werkzaamheden op een helling altijd op een veilige stand en werk altijd dwars ten opzichte van de helling.** Werk nooit in de richting van de helling en wees uiterst voorzichtig als u van richting verandert. Zo kunt u controleverlies en het risico op struikelen of vallen verminderen en letsel vermijden.

**Houd alle lichaamsdelen tijdens het gebruik verwijderd van het snijgereedschap, de snijdraad of het mes. Waarborg vóór de start van het apparaat dat noch het snijgereedschap, noch de snijdraad, noch het mes iets kunnen raken.** Zelfs al een kort moment van onachtzaamheid tijdens het gebruik van het apparaat kan leiden tot ernstige verwondingen.

**Gebruik het apparaat niet boven heuphoogte.** Zo kan abusievelijk contact met het snijgereedschap of het mes vermeden en het apparaat in onverwachte situaties beter gecontroleerd worden.

**Let bij het snijden van struikgewas en jonge bomen die onder spanning staan, op terugspringende takken.** Als de spanning in het hout loskomt, kunnen bosjes of jonge bomen de bediener raken en/of ertoe leiden dat de bediener de controle over het apparaat verliest.

**Ga buitengewoon voorzichtig te werk bij het snijden van struikgewas en jonge bomen.** Het dunne materiaal kan in het mes worden getrokken en naar u toe zwiepen of u uit balans brengen.

**Houd het apparaat altijd onder controle en raak het snijgarment, de snijdraad of het mes en andere gevaarlijke roterende onderdelen niet aan, zolang deze nog in beweging zijn.** Zo vermindert u het gevaar voor letsel door roterende onderdelen.

**Transporteer het apparaat alleen als dit uitgeschakeld is en houd het daarbij van uw lichaam verwijderd.** Door het apparaat correct te gebruiken, vermindert u het risico op abusievelijk contact met het draaiende snijgarment, de snijdraad of het mes.

**Plaats altijd de mesbescherming als u het gereedschap transporteert of opbergt.** Door het apparaat correct te gebruiken vermindert u het risico op abusievelijk contact met het mes.

**Gebruik alleen door de fabrikant aangegeven reserveonderdelen voor snijgarmenten, snijdraden, snijkoppen en messen.** Ongeoorloofde onderdelen kunnen leiden tot letsel of beschadigingen.

**Waarborg vóór het verwijderen van maaiersten of vóór instandhoudingswerkzaamheden dat de netschakelaar uitgeschakeld en de accu verwijderd is.** Het abusievelijke

inschakelen van het apparaat tijdens de verwijdering van maaiersten of tijdens instandhoudingswerkzaamheden kan leiden tot ernstig letsel.

#### Terugslag – Oorzaken en waarschuwingen

Met een terugslag wordt de plotselinge richtingverandering van het apparaat naar opzij, naar voren of naar achteren bedoeld. Dat kan gebeuren als het mes blokkeert of bijvoorbeeld in een jonge loot of boomstomp blijft hangen. De terugslag kan zo heftig zijn dat het apparaat en/of de bediener weggeduwd worden en de bediener de controle over het apparaat verliest.

Door de onderstaande voorzorgsmaatregelen kunnen terugslagen en de daarmee gepaard gaande gevaren worden vermeden.

**Houd het apparaat goed met beide handen vast en wees voorbereid om eventuele terugslagen met uw armen op te vangen. Blijf altijd links van het apparaat.** Een terugslag kan het risico voor letsel verhogen omdat het apparaat onverwachte bewegingen maakt. Door adequate voorzorgsmaatregelen kan zo'n terugslag worden opgevangen.

**Als het mes blokkeert of u het snijproces wilt onderbreken, schakel u het apparaat uit en houdt het vast totdat het mes compleet stil staat. Tracht nooit het ingeschakelde apparaat bij een geblokkeerd mes uit het materiaal of naar achteren te trekken. In het andere geval bestaat gevaar voor een terugslag.** Bepaal en verhelp de oorzaak voor de blokkade van het mes.

**Gebruik geen botte of beschadigde messen.** Botte of beschadigde messen verhogen het risico dat het mes blokkeert of blijft haken, hetgeen tot een terugslag kan leiden.

**Let op dat u vrij zicht hebt op het maaisel.** Terugslagen treden vaker op als u niet goed kunt zien wat u maait.

**Schakel het apparaat uit als een andere persoon u nadert terwijl u het apparaat bedient.** In geval van een terugslag bestaat een verhoogd risico voor omstanders, door het draaiende mes gewond te raken.

Werk in het bereik van 8 t/m 12 (zie afbeelding op pagina 25). In het bereik tussen 12 en 2 bestaat een hoger risico op terugslag.

#### EXTRA VEILIGHEIDSinSTRUCTIES

Dit apparaat mag in geen geval worden gebruikt door kinderen en door personen met beperkte fysieke, sensorische of geestelijke vermogens of gebrekkige ervaring en/of kennis of door personen die niet vertrouwd zijn met deze handleiding. Het kan zijn dat ter plekke geldende voorschriften beperkingen bevatten m.b.t. de leeftijd voor de gebruiker.

Houd uw handen verwijderd van inrichtingen met scherpe randen die bedoeld zijn om de lengte van de snijdraad te beperken.

Houd ventilatieopeningen altijd vrij en schoon.

**Houd snijgereedschappen altijd scherp en schoon.** Correct instandgehouden snijgereedschappen met scherpe messen blokkeren minder snel en zijn beter te controleren. Het naslijpen en onderhouden van toebehoren voor het snijgereedschap dient alleen te worden uitgevoerd in een geautoriseerd servicecentrum. Het ongelijkmatige naslijpen van de messen kan ertoe leiden dat de bewegingen van de snijkop uit balans raken en het ongevalrisico voor de bediener stijgt.

Gebruik geen verlenging voor het opzetgereedschap. Door de verlenging is het apparaat moeilijker te controleren, hetgeen tot letsel kan leiden.

Gebruik de schouderriem om het werken te vereenvoudigen en een betere controle over het apparaat te hebben.

Draag niet meerdere schouderriemen tegelijk. Waarborg bij het gebruik van een schouderriem dat geen andere kledingstukken het openen en verwijderen van het apparaat belemmeren.

Gebruik het apparaat niet in de buurt van brandende of rokende voorwerpen zoals sigaretten, lucifers of hete as.

Om risico's voor de gezondheid door dampen of stoffen te minimaliseren, dient u het apparaat niet in de buurt van giftige, carcinogene of andere gevaarlijke goederen te gebruiken. Daartoe behoren o.a. asbest, arseen, barium, lood, pesticiden of andere gezondheidsschadelijke materialen.

Werk voorzichtig in de buurt van sierplanten en andere hindernissen. Het snijtoebehoren kan allerlei materialen kleinsnijden / beschadigen.

Gebruik het apparaat niet zonder beschermende afdekking. De beschermende afdekking moet tijdens het hele gebruik gemonteerd zijn. Het gebruik van het apparaat zonder beschermende afdekking kan leiden tot ernstig letsel.

Gebruik het apparaat niet zonder de voorste handgreep. De voorste handgreep moet tijdens het hele gebruik gemonteerd zijn.

Gebruik het apparaat niet als kantensnijder. Houd het apparaat niet in een hoek van 90 graden ten opzichte van de ondergrond. Beweeg de kop van de bosmaaier parallel aan de bodem. In het andere geval biedt de afdekking geen bescherming tegen wegslingerend maaisel.

Wees voorbereid op onverwachte bewegingen in geval van contact met harde voorwerpen. Het controleverlies over het apparaat kan leiden tot ernstig letsel.

Wegslingerend materiaal kan van harde oppervlakken zoals muren, bomen of stenen blokken terugkaatsen en letsel veroorzaken. Werk op kleine ruimte bij voorkeur handmatig.

Verwijder vóór elk gebruik vreemde voorwerpen uit het werkbereik. Verwijder alle voorwerpen zoals kabels, lampen, draden of snoeren die kunnen worden weggeslingerd of in de messen terecht kunnen komen.

Er kan materiaal worden weggeslingerd, let dus op dat omstanders, kinderen en huisdieren minimaal 15 m afstand aanhouden tot het werkgebied.

Gebruik de kettingzaag niet bij slechte lichtomstandigheden. De gebruiker van de kettingzaag moet goed zicht hebben op het werkgebied, om potentiële risico's te kunnen herkennen.

Inspecteer het product voor gebruik. Controleer op losse onderdelen en maak vast. Zorg ervoor dat alle beschermers en handvatten goed en veilig zijn vastgemaakt. Vervang alle beschadigde onderdelen voor gebruik.

Voer geen wijzigingen uit aan het apparaat.

Kinderen of ongeschoolde personen mogen dit apparaat niet gebruiken.

Draag bij het gebruik van dit apparaat een complete oog- en gehoorbescherming. Bij werkzaamheden met gevaar voor vallende voorwerpen moet hoofdbescherming worden gedragen.

Maak lang haar vast boven schouderhoogte om te voorkomen dat het verstrikt raakt in de bewegende delen.

Werk niet met dit apparaat als u moe of ziek bent en niet onder invloed van alcohol, drugs of medicijnen.

Waarborg dat de messen met niets contact maken als u het apparaat inschakelt.

Let op een veilige stand en een goed evenwicht. Voorkom een abnormale lichaamshouding. Overstrekken kan leiden tot verlies van het evenwicht of tot het aanraken van hete oppervlakken.

De messen zijn zeer scherp. Draag slippaste, robuuste veiligheidshandschoenen tijdens werkzaamheden met en aan de messen. Raak de messen nooit aan en voer nooit onderhoudswerkzaamheden uit wanneer de accu in het apparaat geplaatst is.

**WAARSCHUWING!** Als het apparaat is gevallen, flink wordt gestoten of abnormaal begint te trillen, de machine direct uitschakelen en op schade controleren of de oorzaak van het trillen opsporen. Enige schade moet direct worden gerepareerd of vervangen door een bevoegd onderhoudscentrum.

Voor alle werkzaamheden aan de machine de accu verwijderen.

Verbruikte accu's niet in het vuur of bij het huisvuil werpen. Milwaukee biedt namelijk een milieuvriendelijke recyclingmethode voor uw oude accu's.

Wisselakku's niet bij metalen voorwerpen bewaren (kortsluitingsgevaar!).

Wisselakku's van het Akku-Systeem M18 alléén met laadapparaten van het Akku-Systeem M18 laden. Geen accu's van andere systemen laden.

Onder extreme belasting of extreme temperaturen kan uit de accu accu-vloeistof lopen. Na contact met accu-vloeistof direct afwassen met water en zeep. Bij oogcontact direct minstens 10 minuten grondig

spoelen en onmiddellijk een arts raadplegen.

**Waarschuwing!** Voorkom brand, persoonlijk letsel of materiële schade door kortsluiting en dompel het gereedschap, de wisselaccu en het laadtoestel niet onder in vloeistoffen en waarborg dat geen vloeistoffen in de apparaten en accu's kunnen dringen. Corrosieve of geleidende vloeistoffen zoals zout water, bepaalde chemicaliën, bleekmiddelen of producten die bleekmiddelen bevatten, kunnen een kortsluiting veroorzaken.

## VOORGESCHREVEN GEBRUIK VAN HET SYSTEEM

Het product is alleen geschikt voor gebruik door een staande persoon en in de openlucht.

### Grastrimmer

Het product is geschikt voor het snijden van gras, onkruid of dergelijke vegetatie op grondniveau.

Beweeg het apparaat niet voor het snijden zo parallel mogelijk ten opzichte van de grond.

### Bosmaaier

Dit apparaat is ontwikkeld voor het verwijderen van kleine struiken en bosjes, het snoeien van jonge loten, het trimmen van gras, het uitdunnen, het verwijderen van onkruid, het maaien van hoog gras en het verwijderen van brandnetels uit tuinen en volkstuinjes.

Gebruik het apparaat niet voor het snijden of snoeien van heggen, struiken of andere vegetatie waarbij het snijniveau zich niet parallel aan de grond bevindt.

Gebruik dit product alleen in overeenstemming met het beoogde gebruik.

## RESTRISICO'S

Zelfs bij correct gebruik van het product kunnen resterende gevaren niet volledig worden uitgesloten. De bediener dient de volgende punten in acht te nemen om eventuele risico's te vermijden:

- Door vibraties veroorzaakt letsel. Houd de machine vast aan de daarvoor bedoelde grepen en beperk de tijd die u met de machine werkt en waarin u aan de vibraties wordt blootgesteld.
- Lawaai kan leiden tot gehoorschade. Draag een gehoorbescherming en beperk de tijd waarin u aan het lawaai wordt blootgesteld.
- Door vuildeeltjes veroorzaakt oogletsel. Draag altijd een veiligheidsbril, een stevige lange broek en vast schoeisel.
- Inademen van toxische stoffen.

## OPMERKINGEN OVER LI-ION-ACCU'S

### Gebruik van li-ion-accu's

Langere tijd niet toegepaste accu's vóór gebruik altijd naladen.

Een temperatuur boven de 50°C vermindert de capaciteit van de accu. Langdurige verwarming door zon of hitte vermijden.

De aansluitcontacten aan het laadapparaat en de accu schoonhouden.

Voor een optimale levensduur moeten de accu's na het gebruik volledig opgeladen worden.

Voor een zo lang mogelijke levensduur van de accu's dienen deze na het opladen uit het laadtoestel te worden verwijderd.

Bij een langere opslag van de accu dan 30 dagen: Bewaar de accu op een droge plaats bij een temperatuur van minder dan 27°C.

Accu bij ca. 30% - 50% van de laadtoestand bewaren. Accu om de 6 maanden opnieuw opladen.

### Overbelastingsbeveiliging voor li-ion-accu's

Bij extreem hoge draaimomenten, blokkeren of kortsluitingssituaties met overstroomwaarden trilt het apparaat gedurende ca. 5 seconden, de batterij-indicator knippert en het apparaat schakelt UIT. Laat de trigger los om het apparaat terug te zetten.

Onder extreme voorwaarden kan de temperatuur van de wisselaccu te hoog worden. In dat geval begint de batterij-indicator te knipperen totdat de wisselaccu is afgekoeld. Als de weergave niet meer knippert, is het apparaat weer operationeel.

## Transport van li-ion-accu's

Lithium-ionen-accu's vallen onder de wettelijke bepalingen inzake het transport van gevaarlijke goederen.

Voor het transport van deze accu's moeten de lokale, nationale en internationale voorschriften en bepalingen in acht worden genomen.

- Verbruikers mogen deze accu's zonder meer over de weg transporteren.
- Het commerciële transport van lithium-ionen-accu's door expeditiebedrijven is onderhevig aan de bepalingen inzake het transport van gevaarlijke goederen. De verzendingsvoorbereidingen en het transport mogen uitsluitend worden uitgevoerd door dienovereenkomstig opgeleide personen. Het complete proces moet vakkundig worden begeleid.

Onderstaande punten moeten bij het transport van accu's in acht worden genomen:

- Waarborg ter vermindering van kortsluitingen dat de contacten beschermd en geïsoleerd zijn.
- Let op dat het accupack in de verpakking niet kan verschuiven.
- Beschadigde of lekkende accu's mogen niet worden getransporteerd.

Neem voor meer informatie contact op met uw expeditiebedrijf.

## BEDIJF

### Grastrimmer

Druk de spoel van de snijkop bij normale snelheid licht op de bodem om de draad van de snijkop bij te stellen. **OPMERKING:** Bij het gebruik op abrasieve of dicht begroeide oppervlakken slijt de snijdraad sneller en moet deze dan ook vaker worden bijgesteld.

### Bosmaaier

Beweeg het apparaat schuin van uw lichaam weg en houd een afstand van minimaal 30 cm tussen de snijkop en uw lichaam aan. Houd het apparaat vlak boven de bodem en beweeg de snijkop heen en weer.

**OPMERKING:** U behaalt de beste resultaten met de bosmaaier als u hem in de tegenovergestelde richting van de pijlen op de beschermende afdekking over de grond beweegt.

**WAARSCHUWING!** Gebruik het apparaat niet als kantensnijder. Houd het apparaat niet in een hoek van 90 graden ten opzichte van de ondergrond. Beweeg de kop van de bosmaaier parallel aan de bodem. In het andere geval biedt de afdekking geen bescherming tegen wegslingerend maaisel.

### Maaisel

Dicht gras, struikgewas, onkruid, bomen met een geringe diameter en jonge loten.

## TIPS VOOR GOEDE SNIJRESULTATEN

### Grastrimmer

Let op dat het snijden wordt overgenomen door de uiteinden van de snijdraad.

Het contact tussen de snijdraad en vaste voorwerpen leidt tot een sterkere slijtage en beschadiging van de snijdraad.

De kap van de spoel mag niet over de bodem getrokken of te vast op de bodem gedrukt worden. Tip alleen de spoel op de bodem. Stoot niet tegen stenen, paden enz.

Maai hoger gras in meerdere keren.

Vermijd het contact met sierheesters, struiken en planten. Houd voldoende afstand van omheiningen, afrasteringspalen e.d. omdat deze door de trimmer beschadigd kunnen raken.

### Bosmaaier

Maai lang gras in meerdere doorgangen, zodat het apparaat niet blokkeert.

Vermijd het contact met sierheesters, struiken en planten. Houd voldoende afstand van omheiningen, afrasteringspalen e.d. omdat deze door het apparaat beschadigd kunnen raken.

## SNIJDRADE VERVANGEN

Gebruik alleen snijdraden van MILWAUKEE (zie punt 'Technische gegevens'). Gebruik ofwel snijdraden met 6 m lengte en 2,4 mm dikte of draden met 7,6 m lengte en 2 mm dikte. **Opmerking:** bij het gebruik op abrasieve of dicht begroeide oppervlakken slijt de snijdraad sneller. Zie de pagina met afbeeldingen voor het vervangen van de snijdraad.

Onder normale gebruiksvoorwaarden wordt de resterende draad tijdens het bedrijf door het snijgarnituur uitgeworpen. Draai de grastrimmer 180°, druk op de lippen en verwijder de afdekking om draadresten te verwijderen of een nieuwe snijdraad te plaatsen.



Korte draadresten verwijderen. Plaats de afdekking weer terug op het snijgarnituur en laat ze aan de lippen vastklikken.

## TRANSPORT EN OPSLAG

Schakel het apparaat altijd uit als u naar een andere plaats loopt. Houd de vinger tijdens het dragen van de startknop verwijderd. Abusievelijk inschakelen kan leiden tot ernstig letsel.

Verwijder de accu voordat u het apparaat opbergt of transporteert en laat de accu afkoelen.

Draag het apparaat aan de voorste greep om abusievelijk inschakelen te voorkomen. Door een deskundige omgang met het apparaat vermindert u het gevaar voor letsel.

Voor transport beveilig u de machine tegen bewegingen of vallen om letsel of schade aan de machine te voorkomen.

Verwijder alle vreemde voorwerpen van het product. Bewaar op een koele, droge en goed geventileerde plaats die niet toegankelijk is voor kinderen. Bewaar voor extra veiligheid de accu afzonderlijk van het product. Houd corrosieve producten, zoals tuinchemicaliën en strooizout uit de buurt van het apparaat. Bewaar niet buitenshuis

Niet onderdompelen in water en niet met de tuinslang afsproeien. Niet reinigen met een hogedrukreiniger. Wanneer water in een elektrisch apparaat binnendringt, stijgt het risico voor elektrische schokken. Bewaar het apparaat in een binnenruimte.

Bewaar het apparaat niet in de buurt van meststoffen of chemicaliën.

## ONDERHOUD

Reinig en onderhoud de bosmaaier voordat u hem opbergt.

Altijd de luchtspleten van de machine schoonhouden.

Voor de inspectie van het apparaat is absolute zorgvuldigheid en deskundigheid vereist. Laat deze werkzaamheden over aan een gekwalificeerde servicetechnicus. Stuur het product voor inspectie of reparatie naar een geautoriseerd servicepunt. Gebruik alleen identieke onderdelen voor het onderhoud.

Schakel het apparaat uit en verwijder de accu voordat u onderhouds- of reinigingswerkzaamheden uitvoert.

Voer alleen de hier beschreven instellingen en reparaties uit. Neem voor alle andere reparatiewerkzaamheden a.u.b. contact op met een geautoriseerde vakhandelaar.

Gebruik als reservespoel alleen nylondraden op spoelen met de in deze handleiding aangegeven diameter.

Houd het apparaat na het plaatsen van de nieuwe snijdraad weer in de normale gebruikspositie voordat u het start.

Reinig het product na ieder gebruik met een droge, zachte doek.

Beschadigde onderdelen moeten door een geautoriseerd servicepunt gerepareerd of vervangen worden.

Controleer regelmatig of alle moeren, bouten en schroeven correct zijn aangedraaid om het veilige gebruik van het product te waarborgen.

Gebruik uitsluitend Milwaukee toebehoren en onderdelen. Indien componenten die moeten worden vervangen niet zijn beschreven, neem dan contact op met een officieel Milwaukee servicecentrum (zie onze lijst met servicecentra).

Zo nodig kan een explosietekening van het apparaat worden aangevraagd bij uw klantenservice of direct bij Techtronic Industries GmbH, Max-Eyth-Straße 10, 71364 Winnenden, Duitsland onder vermelding van het machinetype en het zescijferige nummer op het typeplaatje.

## SYMBOLLEN

	Graag instructies zorgvuldig doorlezen vóórdat u de machine in gebruik neemt.
	OPGELET! WAARSCHUWING! GEVAAR!
	Voor alle werkzaamheden aan de machine de accu verwijderen.
	Draag veiligheidshandschoenen!
	Draag oorbeschermers!
	Bij het werken met de machine altijd een veiligheidsbril dragen.
	Draag een veiligheidshelm. Draag een veiligheidsbril! Draag oorbeschermers!
	Draag veiligheidsschoenen!
	Draag een lange broek
	Bedien het apparaat altijd met beide handen.
	Personen die in de buurt staan, moeten tijdens het gebruik een minimumafstand van 15 m aanhouden.
	Opgelet – hete oppervlakken!
	Waarborg dat personen in de buurt niet kunnen worden geraakt door wegslingerend of naar beneden vallend materiaal.
	Wees voorbereid op een terugslag.
	Houd handen en voeten van het mes verwijderd.

	WAARSCHUWING: Verwijder de accu voordat u onderhoudswerkzaamheden uitvoert.
	Gebruik het apparaat niet met zaagbladen, kantensnijders of hakselmessen.
	Stel de machine niet bloot aan regen.
	Het gegarandeerde geluidsdrukniveau bedraagt 96 dB.
	Houd een veiligheidsafstand aan.
	Hogere max. snelheid.
	Lagere max. snelheid.
	Onderdelen en toebehoren zijn niet bij de levering inbegrepen.
	Afgedankte batterijen en afgedankte elektrische en elektronische apparatuur mogen niet samen via het huisafval worden afgevoerd. Afgedankte batterijen en afgedankte elektrische en elektronische apparatuur moeten gescheiden ingezameld en afgevoerd worden. Verwijder afgedankte batterijen, afgedankte accu's en verlichtingsmiddelen uit de apparatuur voordat u deze afvoert. Informeer bij uw gemeente of bij uw vakhandelaar naar recyclingbedrijven en inzamelpunten. Al naargelang de lokaal van toepassing zijnde voorschriften kunnen detailhandelaren verplicht zijn om afgedankte batterijen, afgedankte elektrische en elektronische apparatuur kosteloos terug te nemen. Geef uw afgedankte batterijen, afgedankte elektrische en elektronische apparatuur af voor recycling en help zo mee om de behoefte aan grondstoffen te verminderen. Afgedankte batterijen (vooral lithium-ion-batterijen), afgedankte elektrische en elektronische apparatuur bevatten waardevolle, recyclebare materialen die, mits ze niet milieuvriendelijk worden afgevoerd, negatieve gevolgen kunnen hebben voor het milieu en uw gezondheid. Verwijder persoonlijke gegevens van uw afgedankte apparatuur voordat u deze afvoert.
	Onbelast toerental
	Spanning
	Gelijkstroom
	Europees symbool van overeenstemming
	Britse conformiteitsmarkering
	Oekraïens symbool van overeenstemming
	Euro-Aziatisch symbool van overeenstemming

TEKNISCHE DATA		M18 FBCU
Type	Trådløs græstrimmer/buskrydder	
Produktionsnummer	4919 66 01 XXXXXX MJJJ	
Batterispænding	18 V ---	
Omdrejningstal, ubelastet, 1. gear	0-4900 min <sup>-1</sup>	
Omdrejningstal, ubelastet, 2. gear	0-6200 min <sup>-1</sup>	
Maks. ø skæretråd	2,4 mm	
Maks. klippeydnee	400 mm	
Diameter klinge	230 mm	
Vægt svarer til EPTA-procedure 01/2014 (2,0 Ah ... 12,0 Ah)		
M18 FBCU Græstrimmer	5,63 kg ... 6,75 kg	
M18 FBCU Buskrydder	5,63 kg ... 6,75 kg	
Vægt uden batteri		
M18 FBCU Græstrimmer	5,2 kg	
M18 FBCU Buskrydder	5,2 kg	
Anbefalet omgivelsestemperatur under drift	-18...+50 °C	
Anbefalede batterityper	M18B...; M18HB...	
Anbefalet oplader	M12-18...; M1418C6	

### Støjinformation:

Måleværdier beregnes iht. EN 62841.

Værktøjets A-vurderede støjniveau er typisk:

Græstrimmer

Lydtrykniveau / Usikkerhed K

70,4 dB(A) / 3 dB(A)

Lydeffekt niveau / Usikkerhed K

90,4 dB(A) / 3 dB(A)

Buskrydder

Lydtrykniveau / Usikkerhed K

70,8 dB(A) / 3 dB(A)

Lydeffekt niveau / Usikkerhed K

90,8 dB(A) / 3 dB(A)

### Brug høreværn!

**Vibrationsinformation:** Samlede vibrationsværdier (værdisum for tre retninger) beregnet iht. EN 62841.

Vibrationseksponering  $a_h$  / Usikkerhed K

Græstrimmer

Vibration højre håndtag

< 2,5 m/s<sup>2</sup> / 1,5 m/s<sup>2</sup>

Vibration venstre håndtag

< 2,5 m/s<sup>2</sup> / 1,5 m/s<sup>2</sup>

Buskrydder

Vibration højre håndtag

2,64 m/s<sup>2</sup> / 1,5 m/s<sup>2</sup>

Vibration venstre håndtag

2,64 m/s<sup>2</sup> / 1,5 m/s<sup>2</sup>

## ADVARSEL!

Det vibrations- og støjemissionsniveau, der nævnes i dette oplysningskema, er blevet målt i overensstemmelse med en standardiseret test fra EN 62841, og det kan bruges til at sammenligne ét værktøj med et andet. Det kan bruges til en foreløbig bedømmelse af eksponeringen.

Det erklærede vibrations- og støjemissionsniveau repræsenterer værktøjets primære anvendelsesformål. Det er dog sådan, at hvis værktøjet bruges til andre formål, med forskelligt tilbehør eller dårlig vedligehold, så kan vibrations- og støjemissionen variere. Det kan evt. øge eksponeringsniveauet markant i løbet af det samlede arbejdstidsrum.

En vurdering af eksponeringsniveauet ift. vibration og støj bør også tage hensyn til de tidspunkter, hvor værktøjet er slukket eller hvor det kører, men rent faktisk ikke udfører jobbet. Det kan evt. mindske eksponeringsniveauet markant i løbet af det samlede arbejdstidsrum.

Identificér yderligere sikkerhedsforanstaltninger med henblik på at beskytte brugeren mod effekten af vibration og/eller støj, som fx: vedligehold værktøjet og tilbehøret, hold hænderne varme, organisering af arbejdsmonstre.

**ADVARSEL** Læs alle advarselsinformationer, anvisninger, figurer og specifikationer, som følger med dette el-værktøj. En manglende overholdelse af alle nedenstående anvisninger kan medføre elektrisk stød, brand og/eller alvorlige kvæstelser. **Opbevar alle advarselshenvisninger og instrukser til senere brug.**

### SIKKERHEDSOPLYSNINGER GRÆSTRIMMER

### SIKKERHEDSOPLYSNINGER BUSKRYDDER

**Brug ikke trimmeren i dårligt vejr, særligt ikke, hvis der er risiko for lynnedslag.** På den måde reducerer du risikoen for at blive ramt af lyn.

**Undersøg grundigt det område for dyreliv, hvor trimmeren skal bruges.** Dyrelivet kan blive kvæstet af trimmeren under drift.

**Undersøg grundigt det område, hvor trimmeren skal bruges, og fjern alle sten, pinde, ledninger, knogler eller andre genstande.** Genstande, der slynges ud fra trimmeren kan forårsage personskade.

**Før brug skal skæreværket eller klingens samt hele klingeenheden kontrolleres for beskadigede dele.** Beskadigede dele øger risikoen for kvæstelser.

**Følg instruktionerne vedrørende udskiftning af tilbehør.** Hvis klingens låsemøtrikker eller skruer ikke er spændt korrekt, kan det resultere i skader på klingens og medføre, at klingens løser sig.

**Klingens nominelle hastighed skal som minimum være lig med den maksimale rotationshastighed, der er angivet på maskinen.** Hvis klingens roterer hurtigere end den nominelle rotationshastighed, kan den knække og flyve væk.

**Brug beskyttelsesbriller, høreværn og beskyttelseshandsker.** Brug af passende beskyttelsesudstyr reducerer risikoen for

personskade på grund af udslyngede smådele eller utilsigtet kontakt med skæretråden eller klingen.

**Sørg for altid at have sikkerhedssko på, når du bruger maskinen. Brug ikke maskinen barfodet eller med åbne sko.** Dette reducerer risikoen for skader på fødderne i tilfælde af kontakt med den roterende buskrydder, skæretråd eller kling.

**Bær altid lange bukser, når du bruger maskinen.** Bar hud øger risikoen for skader pga. materiale, der slynges ud.

**Sørg for at holde afstand til andre personer, når du bruger trimmeren.** Udslyngede dele kan forårsage alvorlig personskade.

**Brug altid to hænder, når maskinen betjenes.** Ved at bruge begge hænder undgår du at miste kontrollen over maskinen.

**Hold altid fat omkring de isolerede håndtag under brug i tilfælde af, at skæretråden eller klingens kommer i kontakt med strømledningen.** Ved kontakt med et strømførende kabel er der også risiko for, at værktøjets metalliske dele kan blive strømførende og give brugeren elektrisk stød.

**Sørg altid for at have sikkert fodfæste og betjen kun maskinen, når du står på jorden.** Glatte eller ustabile underlag kan få dig til at miste balancen eller miste kontrollen over værktøjet.

**Brug ikke trimmeren på meget stejle skråninger.** Dette reducerer risikoen for tab af kontrol, for at glide og falde og således undgå personskade.

**Når du arbejder på en skråning, skal du sikre dig, at du har sikkert fodfæste og altid arbejde på tværs af skråningen.** Du må aldrig arbejde med fronten ned eller op ad skråningen og vær ekstra forsigtig, når du skifter retning. Dette reducerer risikoen for tab af kontrol, for at glide og falde og således undgå personskade.

**Hold alle dele af kroppen væk fra buskrydderen, skæretråden og klingens. Sørg altid for inden start, at buskrydderen, skæretråden eller klingens ikke er i kontakt med noget.** Blot et kort øjeblik uopmærksomhed under arbejdet kan medføre alvorlig personskade.

**Brug ikke maskinen over taljehøjde.** På denne måde undgås utilsigtet kontakt med buskrydderen eller klingens og giver bedre kontrol over maskinen i uventede situationer.

**I forbindelse med rydning af buske og unge træer, der sidder i spænd, skal du være opmærksom på, at grenene kan slå tilbage.** Når spændingen i træfibrene udløses, er der risiko for, at buske eller unge træer rammer brugeren og/eller få brugeren til at miste kontrollen over maskinen.

**Vær derfor ekstra forsigtig, når du trimmer buske og unge træer.** Der er risiko for, at det tynde materiale bliver trukket ind i klingens og slynges ud mod dig eller bringe dig ud af balance.

**Bevar altid kontrollen over maskinen og rør ikke ved skæreværktøjet, skæretråden eller klingens eller andre farlige roterende dele, mens de stadig er i bevægelse.** Dette vil mindske risikoen for personskade forårsaget af roterende dele.

**Sluk altid maskinen, inden du transporterer den og hold den væk fra kroppen.** Korrekt håndtering af maskinen reducerer risikoen for utilsigtet kontakt med det roterende skæreværk, tråd eller kling.

**Når du transporterer eller opbevarer værktøjet, skal beskyttelsesskærmen til klingens altid sidde på.** Korrekt håndtering af maskinen reducerer risikoen for utilsigtet kontakt med klingens.

**Anvend altid kun reservedele til skæreværk, skæretråde, buskrydderhoveder og klingens, som er godkendt af producenten.** Uautoriserede reservedele kan medføre materiel skade og personskade.

**Før du fjerner materialerester eller udfører vedligeholdelse, skal du sørge for, at hovedafbryderen er slukket og at batteriet er afbrudt.** Utilsigtet aktivering af maskinen ifm., at du fjerner materialerester eller ifm. vedligeholdelse kan forårsage alvorlig personskade.

#### Tilbageslag – årsager og advarsler

Tilbageslag er, når maskinen med en pludselig bevægelse viger sidelæns, fremad eller bagud. Det kan ske, hvis klingens blokerer eller sidder fast i en genstand, f.eks. et ungt skud eller en træstub. Tilbageslaget kan være så voldsomt, at maskinen og/eller bruger skubbes væk og du mister kontrollen over maskinen.

Ved at tage følgende forholdsregler kan du undgå tilbageslag og de

dermed forbundne farer.

**Bevar et fast greb med begge hænder på maskinen, og vær forberedt på at modstå kraften fra tilbageslaget ved hjælp af armene. Stå på venstre side af maskinen.** Tilbageslag kan øge risikoen for tilbageslag, fordi maskinen bevæger sig uventet. Tilbageslag kan kontrolleres ved at tage passende forholdsregler.

**Hvis klingens sidder fast, eller du gerne vil afbryde arbejdet, skal du slukke for maskinen og holde den, indtil klingens er stoppet helt. Forsøg aldrig at trække maskinen fri fra materialet eller bagud med en blokeret klingens, mens maskinen stadig er tændt. Manglende overholdelse af dette kan forårsage tilbageslag.** Undersøg årsagen til klingens blokering og afhjælp fejlen.

**Brug ikke sløve eller beskadigede klingens.** Sløve eller beskadigede klingens øger risikoen for, at klingens blokerer eller sætter sig fast, hvilket resulterer i tilbageslag.

**Sørg for, at du har frit udsyn til det materiale, der ryddes.** Tilbageslag er mere almindeligt, hvis du ikke kan se helt nøjagtigt, hvad det er, du rydder.

**Sluk maskinen, hvis en anden person nærmer sig, mens du arbejder.** I tilfælde af tilbageslag har omkringstående personer øget risiko for at blive ramt af den roterende klingens og komme til skade.

Arbejd kun i område 8-12 (se illustration på side 25). I området mellem 12 og 2 er der større risiko for tilbageslag.

#### YDERLIGERE SIKKERHEDSOPLYSNINGER

Tillad aldrig, at maskinen bruges af børn, personer med begrænsede fysiske, sensoriske eller mentale evner eller manglende erfaring og kendskab eller personer, som ikke er fortrolige med denne brugsanvisning. Lokale forskrifter kan begrænse operatørens alder.

Hav aldrig hænderne i nærheden af skarpkantede anordninger til begrænsning af skæretrådlængden.

Hold altid ventilationsåbningerne rene og sørg for, at de ikke er blokeret.

**Skæreværktøjet skal altid holdes skarpe og rene.** Korrekt vedligeholdelse af skæreværktøjet med skarpe klingens er mindre tilbøjeligt til at blokere og er nemmere at kontrollere. Efterslibning og vedligeholdelse af skæreværktøjstilbehør bør kun udføres af et autoriseret servicecenter. En ujævn efterslibning kan resultere i ubalance i klingeområdet under drift, samt øget risiko for, at brugeren kommer til skade.

Forlænger til tilbehøret må ikke anvendes. Den ekstra længde vil gøre det vanskeligt at kontrollere maskinen og kan forårsage personskade.

Brug skulderremmen for at lette arbejdet og for bedre kontrol over maskinen.

Brug ikke flere skulderremme samtidigt. Når du bruger en skulderrem, skal du sørge for, at din øvrige beklædning ikke forhindrer dig i at åbne skulderremmen og tage den af.

Maskinen må ikke anvendes i nærheden af brændende eller rygende genstande, f.eks. cigaretter, tændstikker eller varm aske.

For at reducere sundhedsrisici fra dampe eller støv må maskinen ikke anvendes i nærheden af giftigt, kræftfremkaldende eller andre farlige materialer. F.eks. asbest, arsen, barium, beryllium, bly, pesticider eller andre sundhedsskadelige materialer.

Vær forsigtig, når du arbejder i nærheden af prydblister og andre forhindringer. Skæretilbehør kan ødelægge/beskadige mange materialer.

Maskinen må ikke anvendes uden beskyttelsesskærmen. Beskyttelsesskærmen skal altid være monteret under drift. Brug af maskinen uden beskyttelsesskærmen kan resultere i alvorlig personskade.

Maskinen må ikke bruges uden det forreste håndtag. Det forreste håndtag skal altid være monteret under drift.

Maskinen må ikke anvendes som kantklipper. Hold ikke maskinen skråt i forhold til jorden. Buskrydderens hoved skal holdes parallelt med jorden. Ellers beskytter skærmen ikke mod det materiale, der slynges ud.

Vær forberedt på uventede bevægelser, hvis maskinen kommer i kontakt med hårde genstande. Hvis du mister kontrollen over maskinen, kan det resultere i alvorlig personskade.

Materiale, der slynges ud og rammer hårde overflader, f.eks. en mur, et træ eller store sten, kan forårsage personskade. I smalle områder udføres arbejdet manuelt, hvis det er muligt.

Sørg for at arbejdsområdet er ryddeligt, inden hækkeklipperen tages i brug. Fjern alle genstande, såsom kabler, lys, metaltråde eller snører, som kankan blive slynges ud eller sætte sig fast i klingens.

Vær opmærksom på, at der er risiko for at blive ramt af udslyngt materiale, hvorfor omkringstående personer, børn og husdyr skal opholde sig i en afstand på mindst 15 m fra arbejdsområdet.

Udfør ikke arbejdet ved ringe lysforhold. Operatøren kræver et klart udsyn over arbejdsområdet for at identificere potentielle farer.

Husk at inspicere produktet inden brug. Kontrollér og efterspænd evt. løse dele. Kontrollér, at alle skærme og håndtag er fastgjort ordentligt og sikkert. Udskift evt. beskadigede dele inden brug.

Værktøjsenheden må ikke modificeres.

Børn eller uskolede personer må ikke anvende denne værktøjsenhed.

Anvend altid beskyttelsesbriller og høreværn, når du bruger denne enhed. Hvis der arbejdes i områder med risiko for nedstyrtende dele, skal der bæres hovedbeskyttelse.

Langt hår skal bindes op over skulderniveau, så det ikke risikerer at vikles sig ind i bevægelige dele.

Du må ikke anvende denne enhed, hvis du er træt, syg eller påvirket af alkohol, stoffer eller medicin.

Sørg altid for inden start, at skæreklingens ikke kan komme i kontakt med noget.

Sørg for at have godt fodfæste og hold en god balance. Undgå en unormal kropsholdning. Overstrækning kan forårsage, at man mister balancen eller det kan resultere i kontakt med varme overflader.

Klingerne er meget skarpe. Anvend skridsikre, slidstærke beskyttelseshandsker i forbindelse med håndtering af klingens. Rør aldrig ved klingerne og udfør heller aldrig vedligeholdelse med batteriet siddende i værktøjsenheden.

**⚠ ADVARSEL! Hvis maskinen tages, udsættes for stød eller begynder at vibrere unormalt, skal man omgående stoppe den og inspicere den for skader eller lokalisere årsagen til vibrationen.** Enhver beskadiget del skal repareres ordentligt eller udskiftes på et autoriseret servicecenter.

Ved arbejde inden i maskinen, bør batteriet tages ud.

Opbrugte udskiftningsbatterier må ikke brændes eller kasseres sammen med alm. husholdningaffald. Milwaukee har en miljørigtig bortskaffelse af gamle udskiftningsbatterier, henvend Dem til Deres forhandler.

Opbevar ikke udskiftningsbatterier sammen med metalgenstande af fare for kortslutning.

Brug kun M18 ladeapparater for opladning af System M18 batterier.

I tilfælde af en ekstrem belastning eller ekstrem temperatur kan der flyde batterivæske ud af et beskadiget batteri. Hvis De kommer i berøring med batterivæsken, skal den vaskes godt og grundigt af med vand og sæbe. I tilfælde af øjenkontakt, skal man mindst skylle øjnene godt og grundigt igennem i 10 minutter og omgående opsøge en læge.

**Advarsel!** For at undgå risiko for brand, kvæstelser eller beskadigelse af produktet forårsaget af kortslutning må værktøjet, batteripakken eller opladeren ikke nedsnækkes i vand. Sørg ligeledes for, at der ikke trænger væske ind i enhedene og batterierne. Korroderende eller ledende væsker, f.eks. saltvand, bestemte kemikalier, blegestoffer eller produkter, som indeholder blegestoffer, kan forårsage kortslutning.

#### TILTÆNKET FORMAL

Produktet er kun konstrueret til at blive brugt i det fri og af en stående person.

#### Græstrimmer

Produktet egner sig til at skære græs, ukrudt eller lignende vegetation på jordniveau.

Bevæg maskinen så parallelt til jordoverfladen som muligt under skæreprøcessen.

#### Buskrydder

Denne maskine er beregnet til at fjerne mindre planter og buske, klipping af unge skud, trimning af græsplæner, udynding, rydning af ukrudt, klipping af højt græs og rydning af brændenælder i haver og kolonihaver.

Undlad at bruge produktet til at skære eller trimme hække, buske eller anden vegetation, hvor skæreniveauet ikke er parallelt til jorden.

Dette produkt må kun anvendes i overensstemmelse med forskriftsmæssig brug.

#### RESTRISICI

Selv hvis produktet bruges korrekt, kan restresici ikke helt udelukkes. Ved brug kan følgende risici opstå, og derfor bør brugeren lægge mærke til det følgende:

- Kvæstelser, som forårsages af vibration. Hold maskinen fast i de dertil beregnede greb og begræns arbejds- og ekspositionstiden.
- Støjbelastning kan medføre høreskader. Brug høreværn og begræns ekspositionstiden.
- Øjenskader på grund af snavspartikler. Brug altid beskyttelsesbriller, lange bukser og solidt fodtøj.
- Indånding af giftigt støv.

#### BEMÆRKNINGER VEDRØRENDE LI-ION-BATTERIER

##### Brug af Li-ion-batterier

Batterier, der ikke har været brugt i længere tid, efterlades inden brug.

Ved temperaturer over 50°C formindskes batteriets effekt. Undgå direkte sollys og stærk varme.

Tilslutningskontakterne på oplader og udskiftningsbatterier skal holdes rene.

For at opnå en optimal levetid skal de genopladelige batterier oplades fuldt efter brug.

For at sikre en så lang levetid som muligt skal batterierne tages ud af opladeren, når de er fuldt opladet.

Skal batterierne opbevares længere end 30 dage: Opbevar batteriet på et sted med en temperatur under 27 °C. Opbevares ved ca. 30%-50% af ladetilstanden. Batteri skal genoplades hver 6. måned.

##### Overbelastningsbeskyttelse vedrørende Li-ion-batterier

Ved ekstremt høje drejningsmomenter, blokering eller kortslutningssituationer med overstrømsværdier vibrerer værktøjet i ca. 5 sekunder, batterivisningen blinker og værktøjet SLUKKER. Slip tasten for at nulstille.

Under ekstreme betingelser kan udskiftningsbatteriets temperatur blive for høj. I dette tilfælde begynder batterivisningen at blinke, indtil udskiftningsbatteriet er afkølet. Når visningen ikke længere blinker, er værktøjet igen klar til brug.

##### Transport af Li-ion-batterier

Lithium-batterier er omfattet af lovgivningen om transport af farligt gods.

Transporten af disse batterier skal ske under overholdelse af lokale, nationale og internationale regler og bestemmelser.

- Forbrugere må transportere disse batterier på veje uden yderligere krav.
- Den kommercielle transport af lithium-batterier ved speditionsfirmaer er omfattet af reglerne for transport af farligt

gods. Forberedelsen af forsendelse og transport må kun udføres af tilsvarende trænedede personer. Den samlede proces skal følges af fagfolk.

Følgende punkter skal overholdes ved transport af batterier:

- Sørg for at kontakterne er beskyttet og isoleret for at forhindre kortslutninger.
- Sørg for at batteripakken ikke kan bevæge sig inden for emballagen.
- Beskadigede eller lækende batterier må ikke transporteres.

Kontakt dit speditorsfirma for at få yderligere oplysninger.

## FUNKTION

### Græstrimmer

For at justere trimmertråden bankes trimmerhovedets spole let mod jorden ved normal hastighed.  
**BEMÆRK:** Når trimmeren bruges på abrasive eller tæt bevoksede overflader, bliver trimmertråden hurtigere slidt og skal derfor efterjusteres oftere.

### Buskrydder

Hold maskinen skråt, væk fra kroppen, og hold en afstand på mindst 30 cm mellem buskrydderhovedet og kroppen. Hold maskinen lige over jorden og sving buskrydderhovedet fra side til side.

**BEMÆRK:** Du opnår de bedste resultater, når buskrydderen flyttes hen over jorden i modsat retning af pilene på beskyttelsesskærmen.

**ADVARSEL!** Maskinen må ikke anvendes som kantklipper. Hold ikke maskinen skråt i forhold til jorden. Buskrydderens hoved skal holdes parallelt med jorden. Ellers beskytter skærmen ikke mod det materiale, der slynges ud.

### Rydning af følgende materialer:

Tykt græs, krat, ukrudt, træer med lille diameter og unge skud.

## TIPS TIL ET GODT TRIMNINGSRISULTAT

### Græstrimmer

Sørg for, at det er trimmertrådens ender, der gør trimmearbejdet.

Hvis trimmertråden rammer faste genstande, vil det medføre øget slid og beskadigelse af trimmertråden.

Trimmerspolens skærm må ikke trækkes langs med jorden eller bankes hårdt mod jorden. Det er kun spolen, der må bankes let mod jorden. Undgå at ramme sten, indkørsler osv.

Langt græs trimmes ad flere omgange.

Gå uden om prydbuske, buske og beplantning. Hold sikker afstand til kanter, hegnspæle osv., da de kan blive beskadiget af trimmeren.

### Buskrydder

Langt græs slås ad flere omgange, så maskinen ikke blokerer.

Gå uden om prydbuske, buske og beplantning. Hold sikker afstand til kanter, hegnspæle osv., da de kan blive beskadiget af maskinen.

## UDSKIFTNING AF TRIMMERTRÅD

Brug altid kun trimmertråd fra MILWAUKEE (se "Tekniske specifikationer"). Brug enten trimmertråd i 6 meters længde og 2,4 mm tykkelse eller tråd i 7,6 meters længde og 2 mm tykkelse. Bemærk: Når trimmeren bruges på abrasive eller tæt bevoksede overflader, bliver trimmertråden hurtigere slidt.

Se billederne for udskiftning af trimmertråd.

Under normale driftsforhold skubbes den sidste rest tråd ud af trimmerhovedet under brug. For at fjerne trådrester eller indsætte en ny trimmertråd skal du dreje græstrimmeren 180° og trykke låsetapperne ind for at låse op og fjerne afskærmningen.



Tag trådresterne ud. Sæt derefter afskærmningen tilbage på trimmerhovedet, og klik den på plads ved hjælp af låsetapperne.

## TRANSPORT OG OPBEVARING

Sluk altid for trimmeren, når du bærer den fra et sted til et andet. Hold fingeren væk fra aftrækkeren, når du transporterer den. Utilisget start kan forårsage alvorlig personskade.

Tag batteriet ud og lad det køle af før opbevaring eller transport.

Transportér trimmeren i det forreste håndtag for at forhindre utilsigtet start. Korrekt håndtering af trimmeren reducerer risikoen for personskade.

Til transport skal man sikre maskinen, så den ikke kan bevæge sig eller vælte; dette for at forebygge personskader eller skader på maskinen.

Afrens alle fremmedlegemer fra produktet. Opbevar den på et køligt, tørt og godt ventileret sted utilgængeligt for børn. For at være på den sikre side, skal batteriet opbevares separat fra produktet. Opbevar motorsaven på afstand af ætsende midler som f.eks. havekemikalier og optøningsalt. Må ikke opbevares udendørs.

Må ikke nedsænkes i vand eller sprøjtes over med haveslangen. Må ikke rengøres med højtryksrensere. Hvis der trænger vand ind i elværktøjet, øges risikoen for elektrisk stød. Trimmeren skal opbevares indendørs.

Elværktøjet må ikke opbevares i nærheden af gødning eller kemikalier.

## VEDLIGEHOLDELSE

Buskrydderen skal rengøres og smøres før opbevaring.

Hold altid maskinens ventilationsåbninger rene.

Inspektionen af produktet kræver ekstrem omhu og sagkundskab. Overlad under alle omstændigheder dette arbejde til en kvalificeret servicetekniker. Send produktet til et autoriseret servicecenter for inspektion eller reparation. Brug kun identiske reservedele til vedligeholdelsen.

Inden gennemførelsen af vedligeholdelses- eller rengøringsarbejde skal maskinen slukkes og batteriet tages ud.

Udfør kun de her beskrevne indstillinger og reparationer. For alt andet reparationsarbejde bedes du kontakte en autoriseret forhandler.

Brug kun nylontråde på spoler med den i nærværende vejledning angivne diameter som reservetrådspole.

Når den nye skæretråd er trådet, skal produktet bringes tilbage i normal driftsposition inden start.

Rengør produktet med en tør, blød klud efter hver brug. Få beskadigede dele repareret eller udskiftet af et autoriseret servicecenter.

Kontrollér med regelmæssige mellemrum, at alle møtrikker, bolte og skruer er strammet korrekt, for at garantere produktets sikre drift.

Brug kun Milwaukee-tilbehør og Milwaukee-reservedele. Komponenter, hvor udskiftningsproceduren ikke er beskrevet,

skal skiftes ud hos et Milwaukee-servicecenter (se brochure garanti/kundeserviceadresser).

Hvis det er nødvendigt, kan der bestilles en sprængskitse af værktøjet. Angiv herved venligst maskintypen samt det seksificrede nummer på mærkepladen og bestil tegningen hos din lokale kundeserviceafdeling eller direkte hos Techtronic Industries GmbH, Max-Eyth-Straße 10, 71364 Winnenden, Tyskland.

## SYMBOLER

	Læs brugsanvisningen nøje før ibrugtagning.
	VIGTIGT! ADVARSEL! FARE!
	Ved arbejde inden i maskinen, bør batteriet tages ud.
	Brug beskyttelseshandsker!
	Brug høreværn!
	Når der arbejdes med maskinen, skal man have beskyttelsesbriller på.
	Anvend beskyttelseshjelm. Brug beskyttelsesbriller. Brug høreværn!
	Brug sikkerhedssko!
	Brug lange bukser
	Brug altid to hænder, når maskinen betjenes.
	Omkringstående personer skal overholde en sikkerhedsafstand på mindst 15 m, når grensaven er i brug.
	Advarsel - Varme overflader!
	Sørg for, at omkringstående personer ikke bliver ramt af materialer, der slynges ud eller falder ned.
	Vær forberedt på tilbageslag.
	Hold hænder og fødder væk fra klingerne.
	ADVARSEL: Batteriet skal tages ud før udførelse af vedligeholdelse.

	Maskinen må ikke anvendes sammen med savklinger, kantskærere eller hakkeknive.
	Udsæt ikke maskinen for regn.
	Det garanterede lydeffektniveau er 96 dB.
	Hold sikker afstand.
	højere maks. hastighed
	lavere maks. hastighed
	Dele eller tilbehør er ikke inkluderet i leveringsomfanget.
	Udtjente batterier, affald af elektrisk og elektronisk udstyr må ikke bortskaffes sammen med husaffald. Udtjente batterier, affald af elektrisk og elektronisk udstyr skal indsamles og bortskaffes særskilt. Fjern udtjente batterier, udtjente akkumulatører og lysmidler fra udstyret, inden det bortskaffes. Spørg efter genbrugsstationer og indsamlingssteder hos de lokale myndigheder eller din fagforhandler. Alt efter de lokale bestemmelser kan detailhandlende være forpligtede til gratis at tage brugte batterier, affald af elektrisk og elektronisk udstyr tilbage. Bidrag til at nedbringe behovet for råmaterialer ved at genbruge og genanvende dine udtjente batterier, affald af elektrisk og elektronisk udstyr. Udtjente batterier (især lithium-ion-batterier), affald af elektrisk og elektronisk udstyr indeholder værdifulde, genanvendelige materialer, som kan have en negativ effekt på miljøet og dit helbred ved ikke miljørigtig bortskaffelse. Slet inden bortskaffelsen personrelaterede data, som måtte befinde sig på dit affald af udstyret.
	Omdrejningstal, ubelastet
	Spænding
	Jævnstrøm
	Europæisk konformitetsmærke
	Britisk overensstemmelsesmærkning
	Ukrainsk konformitetsmærke
	Eurasisk konformitetsmærke

TEKNISKE DATA		M18 FBCU
Type	Trådløs kantklipper/børstekutter	
Produksjonsnummer	4919 66 01 XXXXXX MJJJJ	
Batterispenning	18 V ---	
Tomgangsturtall, lavt slagtall	0-4900 min <sup>-1</sup>	
Tomgangsturtall, høyt slagtall	0-6200 min <sup>-1</sup>	
Maks ø Tråd	2,4 mm	
Maks kutteytelse	400 mm	
Diameter skjærekniv	230 mm	
Vekt i henhold til EPTA-Prosedyren 01/2014 (2,0 Ah ... 12,0 Ah)		
M18 FBCU Kantklipper	5,63 kg ... 6,75 kg	
M18 FBCU Børstekutter	5,63 kg ... 6,75 kg	
Vekt uten byttebatteri		
M18 FBCU Kantklipper	5,2 kg	
M18 FBCU Børstekutter	5,2 kg	
Anbefalt omgivelsestemperatur under drift	-18...+50 °C	
Anbefalte typer oppladbare batterier	M18B...; M18HB...	
Anbefalt lader	M12-18...; M1418C6	

#### Støyinformasjon:

Måleverdier fastslått i samsvar med EN 62841.

Det typiske A-bedømte støynivået for maskinen er:

Kantklipper		
Lydtrykknivå / Usikkerhet K	70,4 dB(A) / 3 dB(A)	
Lydeffektnivå / Usikkerhet K	90,4 dB(A) / 3 dB(A)	
Børstekutter		
Lydtrykknivå / Usikkerhet K	70,8 dB(A) / 3 dB(A)	
Lydeffektnivå / Usikkerhet K	90,8 dB(A) / 3 dB(A)	

#### Bruk hørselsvern!

**Vibrasjonsinformasjoner:** Totale svingningsverdier (vektorsum fra tre retninger) beregnet jf. EN 62841.

Svingningsemisjonsverdi  $a_h$  / Usikkerhet K

Kantklipper		
Vibrasjon høyre håndtak	< 2,5 m/s <sup>2</sup> / 1,5 m/s <sup>2</sup>	
Vibrasjon venstre håndtak	< 2,5 m/s <sup>2</sup> / 1,5 m/s <sup>2</sup>	
Børstekutter		
Vibrasjon høyre håndtak	2,64 m/s <sup>2</sup> / 1,5 m/s <sup>2</sup>	
Vibrasjon venstre håndtak	2,64 m/s <sup>2</sup> / 1,5 m/s <sup>2</sup>	

## ⚠ ADVARSEL!

De angitte vibrasjonseksponering- og støyinnivåverdiene har blitt målt i samsvar med standardiserte målemetoder jmfør EN 62841 og kan brukes til å sammenligne et verktøy med et annet. De kan brukes til en foreløpig eksponeringsvurdering.

De angitte vibrasjonseksponering- og støymisjonsverdiene gjelder for vanlig bruk av verktøyet. Dersom verktøyet blir brukt til noe annet, sammen med annet utstyr eller er dårlig vedlikeholdt kan de angitte vibrasjonseksponering- og støye verdiene variere. Dette kan øke eksponerings- og emisjonsverdiene betraktelig for hele perioden du bruker verktøyet.

Når en vurderer vibrasjonseksponeringsnivået og støye verdi må en inkludere den perioden som verktøyet er slått av eller når verktøyet går, men ikke direkte brukes til noe. Dette kan redusere eksponeringsnivået betraktelig over hele perioden som verktøyet er i bruk.

Det er viktig å etablere ytterligere sikkerhetstiltak for å beskytte brukeren mot påvirkning av vibrasjon og/eller støy, slik som: vedlikehold av verktøyet og tilleggsutstyr, hold hendene varme, organiserte arbeidsrutiner.

## ⚠ ADVARSEL! Les gjennom alle sikkerhets advarsler, anvisninger, illustrasjoner og spesifikasjoner for dette elektroverktøyet.

Feil ved overholdelsen av advarslene og nedenstående anvisninger kan medføre elektriske støt, brann og/eller alvorlige skader.

**Ta godt vare på alle advarslene og informasjonene.**

### SIKKERHETSINSTRUKSER KANTKLIPPER SIKKERHETSINSTRUKSER BØRSTEKUTTER

**Ikke bruk kantklipperen i dårlig vær, spesielt ikke dersom det består fare for lynnedslag.** På denne måten reduserer du faren for å bli truffet av lyn.

**Før bruken må området der apparatet skal brukes kontrolleres grundig for levende dyr.** Ville dyr kan bli skadet av apparatet.

**Kontroller området der apparatet skal brukes grundig og fjern stener, stokker, wirer, bein og andre fremmedlegemer.** Fremmedlegemer som slynges bort kan føre til personskader.

**Skjæreverk eller kniver samt hele skjærekomponenten må kontrolleres for skadde deler før bruk.** Skadde deler øker faren for personskade.

**Ta instruksene til skifte av tilbehørsdelene til følge.** Sikringsmutre eller skruer på kniven som ikke er strammet til på forskriftsmessig måte kan skade kniven eller føre til at den løsner.

**Knivens nominelle turtall må være minst så høyt som det maksimale turtallet som er angitt på apparatet.** Kniver som roterer raskere enn deres angitte nominelle turtall kan brenne og falle fra hverandre.

**Ha på deg vernebriller, hørselsvern og vernehansker.** Bruk av passende verneutstyr reduserer faren for å bli skadet av smådel

som blir slynget ut i luften eller ved utilsiktet kontakt med skjæretråd eller kniv.

**Ved drift av apparatet må du alltid ha på deg sikkerhetssko. Driv aldri apparatet barbert eller med åpne sko.** Slik unngår du skader på føttene gjennom kontakt med det roterende skjæreverktøyet, skjæretråden eller kniven.

Ha alltid på deg lange bukser når du har maskinen i drift. Bar hud øker faren for personskade gjennom material som slynges bort.

**Hold uvedkommende borte fra området under bruken.** Deler som slynges bort ned kan føre til alvorlig personskade.

**Under bruken skal apparatet alltid føres med begge hendene.**

Når apparatet føres med begge endene, forhindrer dette at du mister kontrollen over det.

**Hold apparatet alltid i de isolerte gripeflatene i tilfelle skjæretråden eller kniven kommer i kontakt med strømledninger.** Ved kontakt med en strømførende kabel kan også verktøyets metalldele bli strømførende og forårsake at operatøren lider elektrisk sjokk.

**Pass på at du alltid står støtt, og driv apparatet bare når du står på bakken.** Glatt og ustabil grunn kan føre til at du mister likevekten eller kontrollen over verktøyet.

**Ikke bruk apparatet i svært bratte skråninger.** På denne måten unngår man faren for å miste kontrollen, for å gli og falle samt for personskader.

**Når det arbeides i skråninger må du sørge for at du står trygt, og arbeid alltid på tvers av skråningen.** Arbeid aldri på langs av en skråning, og vær ytterst forsiktig når du skifter retning. På denne måten unngår man faren for å miste kontrollen, for å gli og falle samt for personskader.

**Hold alle kroppsdeler borte fra skjæreverktøyet, skjæretråden eller kniven under driften. Før du starter apparatet, må du forvisse deg om at skjæreverktøyet, skjæretråden eller kniven ikke berører noe.** Allerede et øyeblikks uoppmerksomhet under driften av apparatet kan føre til alvorlig personskade.

**Ikke før apparatet over hofte høyde.** På denne måten kan man unngå utilsiktet kontakt med skjæreverktøyet eller kniven, og dessuten har man apparatet bedre under kontroll i uventede situasjoner.

**Når man skjærer kratt og unge trær som står under spenning, må du gi deg i akt for grener som slår tilbake.** Når spenningen i trevirket løser seg, kan busker eller unge trær treffe operatøren og/eller gjøre at man mister kontrollen over apparatet.

**Vær spesielt forsiktig når du skjærer kratt og unge trær.** Det nytte materialet kan sette seg fast i kniven og slå tilbake på deg, eller gjøre at du mister likevekten.

**Behold alltid kontrollen over apparatet, og berør ikke skjæreverk, skjæretråd eller kniv samt andre farlige, roterende deler så lenge de ennå er i bevegelse.** På denne måten reduserer du faren for personskade gjennom roterende deler.

**Apparatet må bare transporteres i utkoblet tilstand, og hold den borte fra kroppen.** En forskriftsmessig omgang med apparatet reduserer risikoen for en utilsiktet kontakt med det roterende skjæreverket, tråd eller kniv.

**Ved transport eller oppbevaring av verktøyet må alltid knivbeskyttelsen settes på.** En forskriftsmessig omgang med apparatet reduserer risikoen for en utilsiktet kontakt med kniven.

**Bruk bare reservedeler til skjæreverk, skjæretråd, skjærehoder og kniv som er angitt av produsenten.** Ikke-tillatte reservedeler kan føre til materielle skader og personskader.

**Før rester av snittmaterialet fjernes eller før det foretas arbeid til istandholdelse, må det sikres at hovedbryteren er slått av og at batteripakken er tatt ut.** Uforvarende aktivering av apparatet mens du fjerner materialrester eller mens du foretar arbeidet til istandholdelse, kan ha alvorlig personskade til følge.

#### Tilbakestøt – Årsaker og advarsler

Med tilbakestøt menes det at apparatet plutselig skjærer ut til siden, fremover eller bakover. Dette kan hende dersom kniven er blokkert eller den setter seg fast en ung spire eller en tresutte. Tilbakestøtet kan være så heftig at apparatet og/eller operatøren blir skubbet bort og du mister kontrollen over apparatet.

Ved å følge forsiktighetstiltakene som er angitt nedenfor, kan man unngå tilbakestøt og de farene som er forbundet med slike.

**Hold apparatet godt fast med begge hender og forbered deg på å fange opp mulige tilbakestøt med armene. Opphold deg på venstre side av apparatet.** Et tilbakestøt kan øke faren for personskade, da apparatet beveger seg uforvarende. Med egnede forsiktighetstiltak kan tilbakestøtet kontrolleres.

**Dersom kniven er blokkert eller du ønsker å avbryte skjærearbeidet, må du slå av apparatet og holde det fast inntil kniven har kommet til fullstendig stillstands. Forsøk aldri å trekke apparatet ut av materialet eller bakover mens det er i gang, dersom kniven er blokkert. Ellers kan det oppstå et tilbakestøt.** Finn frem til årsaken til at kniven er blokkert og sørg for utbedring.

**Ikke bruk en sløv eller skadet kniv.** Sløve eller skadde kniver øke faren for at kniven blokkeres eller setter seg fast og det oppstår et tilbakestøt.

**Pass på at du har fritt utsyn til materialet som skal skjæres.** Tilbakestøt oppstår oftere dersom du ikke kan se nøyaktig hva du skjærer.

**Slå av apparatet dersom det nærmer seg en annen person mens du arbeider.** Ved et tilbakestøt består det en økt fare for personer i nærheten å bli skadet av den roterende kniven.

Arbeid i området fra 8 til 12 (se illustrasjon på side 25). I området mellom 12 og 2 er det økt fare for tilbakeslag.

### EKSTRA SIKKERHETSINSTRUKSER

Barn, personer med innskrenket fysisk, sensorisk eller psykisk ytelsesevne eller manglende erfaring og kunnskaper eller personer som ikke har gjort seg kjent med denne bruksanvisningen må aldri tillates å bruke denne maskinen. Lokalt regelverk kan inneholde innskrenkninger på alderen til brukeren.

Hold hendene borte fra skarpkantede innretninger til begrensnng av skjæretrådens lengde.

Vifteåpninger må alltid holdes åpne og rene.

**Skjæreverktøy må alltid holdes skarpe og rene.** Skjæreverktøy som holdes ordentlig i stand og med skarpe blad blokkerer ikke så lett, og de er bedre å kontrollere. Ettersliping og vedlikehold av tilbehør til skjæreverktøy bør bare utføres av et autorisert servicesenter. En ujevn ettersliping av kniven kan føre til ujevne bevegelser av skjærehodet, slik at faren for at operatøren lider personskade øker.

Bruk ikke noen forlengelse for verktøyhodet. Forlengelsen gjør det vanskelig å kontrollere apparatet og kan føre til at det oppstår personskade.

Bruk skulderstroppen for å gjøre arbeidet lettere og beholde en bedre kontroll over apparatet.

Ikke ha på deg flere skulderstropper samtidig. Når du bruker en skulderstropp, må du være sikker på at ingen andre klesplagg hindrer åpning og fjerning av stroppen.

Ikke bruk apparatet i nærheten av brennende eller røykende gjenstander som sigaretter, fyrstikker eller varm aske.

For å minimere helsefarer gjennom damp eller støv, skal apparatet ikke brukes i nærheten av toksiske, kreftfremkallende eller andre farlige stoffer. Med til dette teller asbest, arsen, barium, beryllium, bly, pesticider og andre helseskadelige materialer.

Arbeid forsiktig rundt pryplanter og andre hindere. Skjæretilbehør kan skjære istykker/skade mange materialer.

Apparatet må ikke brukes uten vernebeskyttelse. Vernebeskyttelse må alltid være montert under driften. Bruk av apparatet uten vernebeskyttelse kan føre til alvorlige personskader.

Apparatet må ikke brukes uten det fremre håndtaket. Det fremre håndtaket må alltid være montert under driften.

Apparatet må ikke brukes som kantskjærer. Apparatet skal ikke holdes på skrått i høyrevinkel mot bakken. Hodet til børstekutteren skal føres parallelt mot bakken. Ellers beskytter dekslet ikke mot snittmateriale som slynges ut.

Vær foreberedt på uventede bevegelser, dersom det oppstår berøring med harde gjenstander. Tap av kontroll over apparatet kan føre til

alvorlig personskade.

Material som slynges ut kan sprette tilbake fra harde overflater som murer, trær eller steinblokker og forårsake personskade. I trange områder må det hvis mulig arbeides manuelt.

Rengjør alltid arbeidsområdet før du begynner bruken av hekksaksen. Fjern alle gjenstander, som eksempelvis kabler, lamper, ståltråd eller snorer, som kan bli slynget av gårde eller som kan bli viklet fast i klippeinnretningen.

Vær oppmerksom på at material kan bli slynget bort. Derfor må personer, barn og husdyr i nærheten overholde en minsteavstand på 15 m fra arbeidsområdet.

Du må ikke arbeide ved dårlig lys. Brukeren trenger et godt sikte over hele arbeidsområde for å se eventuelle farer.

Inspiser produktet før bruk. Undersøk og stram alle løse deler. Påse at alle deksler, stropper og håndtak er korrekt og trygt montert. Erstatt alle skadede deler før fortsatt bruk.

Ikke foreta noen som helst endringer på turtallsregulatoren.

Barn og ikke-opplærte personer må ikke bruke dette utstyret.

Ha på deg komplett øye- og hørselvern når du bruker utstyret. Ved arbeider i områder der det består fare for at deler kan falle ned, må du ha på deg hodebeskyttelse.

Sørg for at langt hår ikke når lenger ned en til skuldrene for å hindre at det kan fanges opp av roterende deler.

Arbeid ikke med dette utstyret dersom du er trett eller syk eller dersom du er påvirket av alkohol, dop eller medikamenter.

Før du starter utstyret, må du forvisse deg om at klippebladene ikke kan komme i kontakt med noe.

Sørg for at du står trygt og beholder likevekten. Unngå en unormal kroppsholdning. Når du strekker deg for langt, kan det føre til at du mister likevekten eller til at du berører varme overflater.

Bladene er svært skarpe. Når du omgås med saksen, må du ha på deg glisikre og solide vernehansker. Berør aldri bladene og gjennomfør heller ingen vedlikeholdsarbeider når batteriet er montert i utstyret.

**⚠ ADVARSEL! Dersom maskinen faller i bakken, får et sterkt slag eller starter å vibrere unormalt, stans maskinen omgående og sjekk for skader eller finn ut hva som er årsaken for vibrasjonene.** Enhver skade må repareres helt eller delen skiftes av et autorisert serviceverksted.

Ta ut vekselbatteriet før du arbeider på maskinen

Ikke kast brukte vekselbatterier i varmen eller husholdningsavfallet. Milwaukee tilbyr en miljøriktig deponering av gamle vekselbatterier; vennligst spør din fagforhandler.

Ikke oppbevar vekselbatterier sammen med metallgjenstander (kortslutningsfare).

Vekselbatterier av systemet M18 skal kun lades med lader av systemet M18. Ikke lad opp batterier fra andre systemer.

Under ekstreme belastninger og ekstreme temperaturer kan det lekke ut batterivæske fra utskiftbare batterier. Ved berøring med batterivæske, vask umiddelbart med såpe og vann. Ved kontakt med øynene må øynene skylles grundig i rennende vann i minst 10 minutter. Oppsøk lege umiddelbart.

**Advarsel!** For å unngå fare for en brann forårsaket av en kortslutning, av personskader eller skader av produktet, må det forhindres at batteripakken eller laderen dyppes i væsker og også sørges for at ingen væsker kan komme inn i apparatene eller batteriene. Korroderende og ledende væsker som saltvann, visse kjemikalier og blekemidler eller produkt som inneholder blekemidler kan forårsake en kortslutning.

## FORMÅLMESSIG BRUK

Dette produktet er bare konstruert for bruk utendørs og for stående personer.

### Kantklipper

Produktet egner seg for kutting av gress, ugress eller lignende vegetasjon på bakkenivå.

Beveg ved kutting apparatet parallelt til jordoverflaten.

### Børstekutter

Dette utstyret er konstruert til fjerning av mindre kratt og busker, tilbakeskjæring av unge skudd, trimme plan, tyne ut, fjerne ugress, klipping av høyt gress og fjerning av brennesle i hager og kolonihager.

Ikke bruk apparatet for kutting eller trimming av hekker, busker eller annen vegetasjoner der kutteplanet ikke befinner seg på bakkenivå..

Dette apparatet må bare brukes til tiltenkt formål, slik det er angitt.

## RESTRISIKOER

Selv ved sakkyndig bruk av produktet kan restfarer ikke helt utelukkes. Ved bruk kan følgende risikoer oppstå og derfor må brukeren ta hensyn til følgende:

- Skader forårsaket av vibrasjon. Hold alltid apparatet i håndtakene som er konstruert for dette og begrens arbeids- og eksponeringstiden.
- Støy kan føre til hørselsskader. Bruk hørselvern og begrens eksponeringens varighet.
- Øyeskader forårsaket av smusspartikler. Ha alltid på deg vernebriller, tette lange bukser og solide sko.
- Innånding av giftig støv

## INFORMASJON SOM GJELDER LI-ION BATTERIPAKKER

### Bruk av Li-Ion batteripakker

Batterier som ikke er brukt over lengre tid skal etterlades før bruk.

En temperatur over 50°C reduserer batteriets kapasitet. Unngå oppvarming i sol eller ved varmeovner (fyring) i lengre tid.

Hold tilkopplingskontaktene på lader og vekselbatteri rene.

For optimal holdbarhet må batteriene lades opp helt etter bruk.

For å oppnå en så lang brukstid som mulig, bør batteripakkene fjernes fra laderen etter opplading.

Ved lagring av batteriene lengre enn 30 dager:

Lagre batteripakken på et tørt sted ved en temperatur på under 27 °C.

Lagre batteriet ved en oppladningstilstand på ca. 30%-50%.

Lade opp batteriet igjen etter 6 måneder.

### Overlastvern i Li-Ion batteripakker

Ved ekstremt høye dreiemomenter, blokkering eller kortslutningssituasjoner med overstrømverdier, vibrerer apparatet i ca. 5 sekunder, batteridisplayet blinker og apparatet slår seg AV. Slipp utløseren for å tilbakestille utløseren.

Under ekstreme betingelser kan temperaturen på batteripakken bli for høy. I dette tilfellet begynner energimåleren å blinke inntil batteripakken har blitt avkjølt. Når energimåleren ikke blinker lenger, er apparatet klart til drift igjen.

### Transport av Li-Ion batteripakker

Litium-ion-batterier faller under de lovfestede forskriftene om transport av farlig gods.

Transporten av disse batteriene må rette seg etter lokale, nasjonale og internasjonale forskrifter og bestemmelser.

- Forbruker har lov å transportere disse batteriene på gaten uten reglementering.
- Den kommersielle transport av Litium-ion-batterier av spedisjonsfirma faller under bestemmelsene om transport av farlig gods. Forberedningene av forsendelsen og transport skal utelukke gjennomføres av personer som har blitt skolert til dette. Hele prosessen skal følges opp av fagfolk.

Følgende punkter skal tas hensyn til ved transport:

- Kontroller at kontaktene er beskyttet og isolert for å unngå kortslutninger.
- Pass på at batteripakken i forpakningen ikke kan skli fram og tilbake.
- Skadede eller batterier som lekker er det ikke lov å transportere.

Ta kontakt med spedisjonsfirma for ytterligere henvisninger.

## DRIFT

### Kantklipper

Til ettermatting av skjæretråden må spolen til trimmerhodet støte forsiktig mot bakken ved normal hastighet.

**MERK!** Ved bruk på skurende eller tett bevokste flater slites skjæretråden raskere og må derfor ettermates oftere.

### Børstekutter

Før apparatet på skrått bort fra kroppen og hold en avstand på minst 30 cm mellom skjærehodet og kroppen. Før apparatet rett over bakken og sving skjærehodet frem og tilbake.

**MERK!** Du oppnår det beste resultatet med børstekutteren når den føres over bakken i motsatt retning av pilene på vernelekselet.

**ADVARSEL!** Apparatet må ikke brukes som kantskjærer. Apparatet skal ikke holdes på skrått i høyvinkel mot bakken. Hodet til børstekutteren skal føres parallelt mot bakken. Ellers beskytter dekslet ikke mot snittmateriale som slynges ut.

### Snittmateriale

Tett gress, kratt, ugress, trær med liten diameter og unge skudd.

## TIPS FOR GODE RESULTATER FRA ARBEIDET MED GRESSTRIMMEREN

### Kantklipper

Pass på at skjæringen gjøres av endene av skjæretråden.

Kontakten mellom skjæretråden og faste gjenstander fører til en raskere slitasje og til skade på skjæretråden.

Spoledekslet skal ikke trekkes over bakken og ikke støt for hardt mot bakken. Bare la spolen støte mot bakken. Ikke støt mot steiner, veier etc.

Langt gress på klippes i flere omganger.

Prydbusker, kratt og beplantninger må unngås. Hold tilbørlig avstand til kantinger, gjerdestolper o.l., fordi slikt kan skade gresstrimmeren.

### Børstekutter

Langt gress skal klippes i flere omganger, slik at apparatet ikke blokkeres.

Prydbusker, kratt og beplantninger må unngås. Hold tilbørlig avstand til kantinger, gjerdestolper o.l., fordi de kan bli skadet av utstyret.

## SKIFTE AV SKJÆRETRÅD

Bruk bare skjæretråd fra MILWAUKEE (se avsnitt «Tekniske data»). Bruk enten skjæretråd med 6 m lengde og 2,4 mm tykkelse eller tråd med 7,6 m lengde og en tykkelse på 2 mm. Merk: Ved bruk på skurende eller tett bevokste flater slites tråden raskere ut.

Se billedelen når det gjelder skifte av skjæretråden.

Under normale driftsbetingelser blir resten av tråden kastet ut av skjærehodet under arbeidet. For å fjerne rester av tråden eller for å sette inn en ny skjæretråd, må kantklipperen dreies 180°, og for å låse den opp, må laskene trykkes ned og dekslet fjernes.



Fjern korte rester av tråden. Sett deretter dekslet på skjærehodet igjen og se til at laskene smekker i lås.

## TRANSPORT OG OPPBEVARING

Slå alltid av apparatet når du skifter plass. Når du bærer apparatet, må du holde fingeren borte fra utløseren. Utisikket innkobling kan føre til alvorlig personskade.

Før oppbevaring eller transport må batteripakken tas ut og få kjøle seg ned.

Bær apparatet med det fremre håndtaket for å forhindre en utisikket innkobling. Fagmessig omgang med apparatet reduserer faren for personskade.

Ved transport må du sikre maskinen mot at den flytter seg eller kan falle ned for å hindre personskader eller skader på maskinen.

Fjern alle fremmedelementer fra produktet. Lagres på et kjølig, tørt og godt ventilert sted som er utilgjengelig for barn. For ekstra sikkerhet, oppbevar batteriet separat fra produktet. Hold den borte fra korrosive materialer, så som ugressmidler og veisalt. Ikke oppbevar utendørs.

Apparatet skal ikke dykkes ned i vann eller spyles med hageslangen. Apparatet skal ikke rengjøres med en høytrykksspyler. Dersom vann trenger inn i et elektrisk verkøy, øker faren for elektrisk sjokk. Oppbevar apparatet i et lukket rom.

Elektroapparatet skal ikke oppbevares i nærheten av gjødsel eller kjemikalier.

## VEDLIKEHOLD

Rengjør og vedlikehold børstekutteren før den stilles til oppbevaring.

Hold alltid lufteåpningene på maskinen rene.

Produktets inspeksjon krever ekstrem omhu og sakkyndighet. Overlat dette arbeidet bare til en kvalifisert servicetekniker. Send produktet for inspeksjon eller reparasjon til et autorisert servisesenter. Bruk for vedlikehold bare identiske reservedeler.

Før utføring av vedlikeholdsarbeid eller rengjøring skal apparatet slås av og batteriet fjernes.

Utfør bare de justeringer og reparasjoner som er beskrevet her. For alle andre reparasjoner, ta kontakt med en autorisert forhandler.

Bruk som reservespoler bare nylontråder på en spole med en diameter som er beskrevet i denne anvisningen.

Etter at den nye tråden er tredd inn igjen, skal produktet bringes i normal bruksstilling før det startes igjen.

Rengjør produktet etter hver bruk med en tørr myk klut. Skadede deler skal repareres eller skiftes ut av et autorisert servisesenter.

Kontroller med jevne mellomrom at alle muttere, bolter og skruer er skikkelig strammet til, for å garantere en sikker bruk av produktet.

Bruk kun Milwaukee tilbehør og Milwaukee reservedeler. Komponenter der utskifting ikke er beskrevet skal skiftes ut hos Milwaukee kundeservice (se brosjyre garanti/kundeserviceadresser).

Ved behov kan det fås en eksplosjonstegning av apparatet hos kundeservice eller direkte hos Techtronic Industries GmbH, Max-Eyth-Strasse 10, 71364 Winnenden, Germany ved angivelse av maskinens type og det sekstallige nummeret på maskinens skilt.



**SYMBOLER**

	Les nøye gjennom bruksanvisningen før maskinen tas i bruk.
	OBS! ADVARSEL! FARE!
	Ta ut vekselbatteriet før du arbeider på maskinen
	Bruk vernehansker !
	Bruk hørselsvern!
	Bruk alltid vernebrille når du arbeider med maskinen.
	Ha på deg vernehjelm. Bruk vernebrille. Bruk hørselsvern!
	Bruk sikkerhetssko!
	Ha på deg lange bukser
	Før apparatet alltid med begge hendene.
	Personer i nærheten må overholde en minsteavstand på 15 m under bruken.
	Forsiktig – varme overflater!
	Forviss deg om at personer som står i nærheten ikke kan bli truffet av materialer som slynges ut eller som faller ned.
	Vær forberedt på et tilbakestøt.
	Hold hender og føtter på avstand fra kniven.
	ADVARSEL: Ta ut batteripakken før det utføres vedlikeholdsarbeider.
	Ikke bruk utstyret med sagblad, kantskjærere eller hakkelskniver.
	Maskinen skal ikke utsettes for regn.

	Garantert lydeffektnivå er 96 dB.
	Overhold sikkerhetsavstand.
	Høyere maks. hastighet
	Lavere maks. hastighet
	Deler eller tilbehør er ikke inkludert.
	Elektrisk og elektronisk avfall skal ikke avfallshåndteres sammen med husholdningsavfallet. Brukte batterier, elektrisk og elektronisk avfall skal samles kildesortert og avfallshåndteres. Fjern brukte batterier, akkumulatører og lysmidler fra apparatene før de kasseres. Be om informasjon hos de lokale myndighetene eller hos din fagforhandler om miljøstasjoner og samlesteder. Avhengig av de lokale bestemmelsene kan detaljhandlere være forpliktet til å ta tilbake brukte batterier, elektrisk og elektronisk avfall uten kostnader. Bidra til å redusere behovet for råmaterialer ved å sørge for gjenbruk og resirkulering av dine brukte batterier og ditt elektriske og elektroniske avfall. Brukte batterier (særlig litium-ion-batterier), elektrisk og elektronisk avfall inneholder verdifulle, gjenbrukbare materialer som ved ikke-miljøriktig avfallshåndtering kan ha negative konsekvenser for miljøet og din helse. Slett først eventuelle personrelaterte data fra det brukte apparatet før det avfallshåndteres.
	Tomgangsturtall
	Spenning
	Likestrøm
	Europeisk samsvarsmerke
	Britisk samsvarsmerke
	Ukrainsk samsvarsmerke
	Euroasiatisk samsvarsmerke

TEKNISK DATA	M18 FBCU
Typ	Sladdlös gråstrimmer/slytrimmer
Produktionsnummer	4919 66 01 XXXXXX MJJJ
Batterispänning	18 V ---
Tomgångsvarvtal, obelastad, 1:a växel	0-4900 min <sup>-1</sup>
Tomgångsvarvtal, obelastad, 2:a växel	0-6200 min <sup>-1</sup>
Max. ø trimmertråd	2,4 mm
Klippkapacitet max.	400 mm
Diameter kniven	230 mm
Vikt enligt EPTA 01/2014 (2,0 Ah ... 12,0 Ah)	
Gråstrimmer	5,63 kg ... 6,75 kg
Slytrimmer	5,63 kg ... 6,75 kg
Vikt utan växelbatteri	
Gråstrimmer	5,2 kg
Slytrimmer	5,2 kg
Rekommenderad omgivningstemperatur i drift	-18...+50 °C
Rekommenderade utbytesbatterityper	M18B...; M18HB...
Rekommenderad laddare	M12-18...; M1418C6

**Bullerinformation:** Mätvärdena har tagits fram baserande på EN 62841.

A-värdet av maskinens ljudnivå utgör:

Gråstrimmer	
Ljudtrycksnivå / Onoggrannhet K	70,4 dB(A) / 3 dB(A)
Ljudeffektsnivå / Onoggrannhet K	90,4 dB(A) / 3 dB(A)
Slytrimmer	
Ljudtrycksnivå / Onoggrannhet K	70,8 dB(A) / 3 dB(A)
Ljudeffektsnivå / Onoggrannhet K	90,8 dB(A) / 3 dB(A)

**Använd hörselskydd!**

**Vibrationsinformation:** Totala vibrationsvärdet (vektorsumma ur tre riktningar) framtaget enligt EN 62841.

Vibrationsemissionsvärde a<sub>h</sub> / Onoggrannhet K

Gråstrimmer	
Vibration höger handtag	< 2,5 m/s <sup>2</sup> / 1,5 m/s <sup>2</sup>
Vibration vänster handtag	< 2,5 m/s <sup>2</sup> / 1,5 m/s <sup>2</sup>
Slytrimmer	
Vibration höger handtag	2,64 m/s <sup>2</sup> / 1,5 m/s <sup>2</sup>
Vibration vänster handtag	2,64 m/s <sup>2</sup> / 1,5 m/s <sup>2</sup>

**⚠ VARNING!**

De deklarerade vibrations- och bullernivåerna på detta informationsblad har uppmätts i enlighet med en standardiserad testmetod enligt EN 62841 och kan användas för att jämföra ett verktyg med ett annat. Det kan användas för en preliminär bedömning av exponeringen.

Den angivna vibrations- och bullernivån representerar verktygets huvudsakliga tillämpningar. Om verktyget emellertid används för olika tillämpningar, med olika eller dåligt underhållna tillbehör, kan vibrations- och bullerutsläppet variera. Detta kan öka exponeringsnivån avsevärt över den totala arbetsperioden.

En uppskattning av exponeringsnivån för vibrationer och buller bör även ta hänsyn till de tider då verktyget är avstängt eller när det körs utan att faktiskt arbeta. Detta kan avsevärt minska exponeringsnivån över den totala arbetsperioden.

Identifiera ytterligare säkerhetsåtgärder för att skydda operatören mot effekterna av vibrationer och/eller buller såsom: underhåll av verktyget och tillbehören, hålla händerna varma, organisation av arbetsmönster.

**⚠ VARNING!** Läs noga igenom alla säkerhetsanvisningar, illustrationer och specifikationer som medföljer detta elverktyg. Fel som uppstår till följd av att anvisningarna nedan inte följts kan orsaka elstöt, brand och/eller allvarliga kroppsskador. **Förvara alla varningar och anvisningar för framtida bruk.**

**ben eller andra främmande föremål.** Stenar el. dyl. som slungas ut kan leda till kroppsskador.

**Kontrollera att skärverktyget eller kniven samt hela verktygsenheten är intakta innan du använder maskinen.** Skadade komponenter ökar risken för kroppsskador.

**Beakta anvisningarna om byte av tillbehör.** Om låsmuttrar eller skruvar inte är korrekt åtdragna på kniven kan kniven skadas eller lossna.

**Knivens nominella varvtal ska vara minst lika högt som det maximala varvtalet som anges på maskinen.** Knivar som roterar med högre varvtal än deras angivna nominella varvtal kan brytas och gå sönder.

**Använd skyddsglasögon, hörselskydd och skyddshandskar.** Användning av lämplig skyddsutrustning minskar risken att skadas av partiklar som slungas ut eller på grund av oavsiktlig kontakt med

**GRÅSTRIMMER SÄKERHETSVARNINGAR  
SLYTRIMMER SÄKERHETSVARNINGAR**

Använd inte maskinen vid dåligt väder – framförallt inte när det finns risk för blixtnedslag. Genom detta minskar du risken att träffas av en blixtnedslag.

**Kontrollera arbetsytan noggrant avseende vilt levande djur.** Djur kan skadas av maskinen.

**Kontrollera arbetsytan noggrant och ta bort stenar, stavar, trädar,**

trimmerträden eller kniven.

**Bär alltid skyddskor när du arbetar med maskinen. Maskinen får inte användas utan skor eller i öppna skor.** På så vis undviker du skador på fötterna genom kontakt med det roterande skärverktyget, trimmerträden eller kniven.

**Bär alltid långa byxor när du använder maskinen.** Risken att skadas är högre med bar hud.

**Håll andra personer på avstånd under arbetet med maskinen.** Partiklar som slungas ut kan vålla allvarliga kroppsskador.

**Styr alltid maskinen med båda händerna.** Genom att styra maskinen med båda händerna säkerställer du att du inte förlorar kontrollen över maskinen.

**Håll alltid tag i maskinen om de isolerade greppytorna ifall trimmerträden eller kniven kommer i kontakt med elkablar.** Vid kontakt med en strömförande kabel kan även verktygets metalldelar bli strömförande och ge användaren en elektrisk stöt.

**Se till att du står stadigt och använd endast maskinen om du står på marken.** Halkiga eller ostabila underlag kan leda till att du tappar balansen eller förlorar kontrollen om maskinen.

**Använd inte maskinen på mycket kraftiga slutningar.** Genom detta kan risken att förlora kontrollen samt risken halka eller snubbla minskas och kroppsskador undvikas.

**Se till att du står stadigt när du arbetar i en slutning, arbeta alltid i konturlinier.** Arbeta aldrig i riktning längs med slutningen och var mycket försiktig när du byter arbetsriktning. Genom detta kan risken att förlora kontrollen samt risken halka eller snubbla minskas och kroppsskador undvikas.

**Håll alltid borta alla kroppsdelar från skärverktyget, trimmerträden eller kniven. Innan du startar enheten ska du se till att skärverktyget, trimmerträden eller kniven inte berör någonting.** Redan en kort ögonblicks oaksamhet när maskinen används kan leda till allvarliga personskador.

**För inte maskinen över höfthöjd.** Genom detta kan oavsiktlig kontakt med skärarordningen eller kniven undvikas och maskinen kontrolleras bättre i oväntade situationer.

**Ge akt på kvistar som slår tillbaka när du skär i sly eller unga träd.** Om spänningen släpper i träet kan buskar eller unga träd slå mot användaren och/eller röra sig okontrollerat.

**Var extremt försiktig när du kapar sly och unga träd.** Det smala materialet kan fångas in i kniven och piskas mot dig eller få dig ur balans.

**Se till att du alltid har kontrollen över maskinen och rör inte vid skärverktyget, trimmerträden eller kniven eller andra farliga roterande komponenter innan de har stannat fullständigt.** På så vis minskar du risken att skadas av rörliga delar.

**Maskinen får endast transporteras när den är avstängd och ska då hållas borta från kroppen.** Genom korrekt hantering av maskinen kan risken för oavsiktlig kontakt med den roterande skärarordningen, trimmerträden eller kniven minskas.

**Sätt alltid ditt skyddet på kniven när verktyget ska transporteras eller förvaras.** Genom korrekt hantering av maskinen kan risken för oavsiktlig kontakt med kniven minskas.

**För skärverktyg, trimmerträd, skärhuvud och knivar får endast sådana reservdelar användas som godkänts av tillverkaren.** Icke godkända reservdelar kan ge upphov till skador på maskinen och personskador.

**Säkerställ att huvudströmbrytaren är fränslagen och att batteriet har tagits bort innan du tar bort växtraster eller rengör maskinen.** Om maskinen slås på oavsiktligt när växtraster tas bort eller vid underhållsarbeten kan allvarliga kroppsskador inträffa.

## Rekyl – orsaker och säkerhetsanvisningar

Med rekyl menas en plötslig och okontrollerad rörelse av maskinen åt sidan, framåt eller bakåt. Detta kan inträffa om kniven blockeras eller t.ex. fångas i en grön ranka eller en stubbe. Rekylen kan vara så kraftig att maskinen och/eller användaren trängs åt sidan eller förlorar kontrollen över maskinen.

Genom följande försiktighetsåtgärder kan rekyl och de medföljande riskerna undvikas.

**Håll ett ordentligt tag i maskinen med båda händerna och var**

**beredd att dämpa eventuell rekyl med armarna. Håll dig till vänster om maskinen.** Rekyl kan öka risken att skadas eftersom enheten rör sig oväntat. Genom lämpliga försiktighetsåtgärder kan rekylen behärras.

**Om kniven är blockerad eller om du vill avbryta arbetet ska du stänga av maskinen och hålla fast den tills kniven har stannat fullständigt. Försök aldrig att dra ut den fastslagna maskinen ur materialet eller bakåt när kniven har fastnat. Annars kan verktyget rekylera kraftigt.** Ta reda på orsaken till att kniven blockeras.

**Använd inte slöa eller defekta knivar.** Om du använder slöa eller defekta knivar ökar risken att kniven blockeras eller fastnar och maskinen rekylar.

**Se till att du har sikt på var du arbetar.** Rekyl inträffar oftare om du inte riktigt kan se vad du kapar.

**Stäng av maskinen om en annan person närmar sig under arbetet.** Om maskinen rekylar finns en ökad risk för personer i omgivningen att skadas av den roterande kniven.

Arbeta bara i en vinkel där bladet skär 8–12 (se illustration på sidan 25). I 12-2-området finns en ökad risk för att bladet ger rekyl.

## ÖVRIGA SÄKERHETSINSTRUKTIONER

Låt aldrig barn, personer med begränsad fysiskt, sensorisk eller mental förmåga, personer som saknar erfarenhet och kunskap, eller personer som inte känner till innehållet i den här bruksanvisningen använda den här maskinen. Lokala föreskrifter kan begränsa operatörens ålder.

Håll händerna borta från alla vassa kanter som är avsedda att begränsa trädens längd.

Håll alltid ventilationsöppningarna öppna och rena.

**Håll alltid skärverktygen vassa och rena.** Korrekt underhållna skärverktyg med vassa knivar blockeras inte lika lätt och kan styras bättre. Efterslipning och underhåll av **skärverkstillsbehör** bör endast utföras i en auktoriserad servicecentral. Om kniven efterslips ojämnt kommer skärhuvudet eventuellt att rotera ojämnt med ökad risk för olyckor för användaren.

Använd inte någon förlängning för verktygsenheten. Verktygsenheten gör det svårt att styra maskinen och kan ge upphov till personskador.

Använd axelremmen för att underlätta arbetet och ha bättre kontroll av maskinen.

Använd inte flera axelremmar samtidigt. När du använder en axelrem ska du säkerställa att dina kläder inte behindrar dig om du vill öppna och ta bort remmen.

Använd inte maskinen i närheten av brinnande eller rykande föremål som cigaretter, tändstickor eller varm aska.

För att minimera hälsoriskan från ångor eller damm får maskinen inte användas i närheten av giftiga, cancerframkallande eller på annat sätt farliga material. Sådana material är bl.a. asbest, arsenik, barium, beryllium, bly, pesticider eller andra hälsovådliga material.

Var försiktig när du arbetar i närheten av prydnavväxter eller andra hinder. Skärtillsbehöret kan kapa/skada många material.

Använd inte maskinen utan skyddskåpa. Skyddskåpan ska alltid vara monterad när maskinen går. Att använda maskinen utan skyddskåpa kan ge upphov till allvarliga kroppsskador.

Redskapet får inte manövreras utan att främre handtaget sitter på plats. Främre handtaget måste vara fastsatt på rätt sätt vid användning.

Använd inte maskinen som kantrimmer. Håll inte maskinen snett i 90 graders vinkel mot marken. Röjsågens huvud ska föras parallellt med marken. Annars skyddar inte kåpan mot kapat material som slungas ut.

Du får räkna med oväntade rörelser om maskinen kommer i kontakt med hårda föremål. Om du förlorar kontrollen över maskinen finns risk för allvarliga personskador.

Material som slungas ut kan studsas tillbaka på hårda ytor som murar, träd eller stenblock och ge upphov till personskador. Arbeta manuellt i tränga områden, om detta är möjligt.

Gör rent arbetsområdet innan varje användning. Ta undan alla föremål som kablar, lampor, trädar eller snören, som kan kastas iväg

eller kan fastna i skärarordningen.

Tänk på att material kan kastas iväg och se till att personer, barn och husdjur i närheten håller ett avstånd på minst 15 m till arbetsområdet.

Får ej användas vid dålig belysning. Operatören måste ha en tydlig bild av arbetsområdet för att identifiera potentiella faror.

Se över produkten före användning. Kontrollera och sätt fast ev. lösa delar. Se till att alla skydd och handtag sitter fast ordentligt. Byt ut eventuella skadade delar före användning.

Utför inga ändringar på maskinen.

Barn eller utbildade personer får inte använda den här maskinen.

Använd alltid ögon- och hörselskydd när maskinen används.

Skyddshjälms ska användas på platser där det finns risk för nedfallande föremål.

Sätt upp hår som är längre än till axlarna så att det inte trasslas in i rörliga delar.

Arbeta inte med maskinen om du är trött eller sjuk eller är påverkad av alkohol, droger eller mediciner.

Försäkra dig innan du startar maskinen att skärknivarna inte kan komma i kontakt med något.

Se alltid till att du står stadigt och är i balans. Undvik ovanliga kroppshållningar. Översträckning kan leda till att du förlorar balansen eller kommer i kontakt med heta ytor.

Knivarna är väldigt vassa. Bär när du hanterar knivanordningen halkskyddade, robusta skyddshandskar. Rör aldrig vid knivarna och utför inte heller några underhållsarbeten när batteriet är isatt i maskinen.

**⚠️ WARNING! Om maskinen tappas, utsätts för hårda slag eller börjar vibrera oronormalt mycket ska maskinen omedelbart stoppas och kontrolleras för eventuella skador eller orsak till vibrationerna.** Eventuella skador ska repareras ordentligt eller bytas ut av ett auktoriserat servicecenter.

Drag ur batteripaket innan arbete utföres på maskinen.

Kasta inte förbrukade batterier. Lämna dem till Milwaukee Tools för återvinning.

Förvara ej batteriet ihop med metallföremål, kortslutning kan uppstå.

System M18 batterier laddas endast i System M18 laddare. Ladda inte batterier från andra system.

Under extrem belastning eller extrem temperatur kan batterivätska tränga ut ur skadade utbytesbatterier. Vid beröring med batterivätska tvätta genast av med vatten och tvål. Vid ögonkontakt spola genast i minst 10 minuter och kontakta genast läkare.

**Varning!** För att undvika den fara för brand, personskador eller produktskador som orsakas av en kortslutning, doppa inte ner verktyget, utbytesbatteriet eller laddaren i vätskor och se till att ingen vätska kan tränga in i apparaterna eller batterierna. Korroderande eller ledande vätskor, som saltvatten, vissa kemikalier, blekningsmedel eller produkter som innehåller blekmedel, kan orsaka en kortslutning.

## ANVÄND MASKINEN ENLIGT ANVISNINGARNA

Produkten är endast konstruerad för att användas utomhus av en person som står upp.

### Grästrimmer

Produkten är lämplig för att klippa gräs, ogräs eller liknande vegetation på marknivå.

Rör när du klipper maskinen så parallellt mot marken som möjligt.

### Slytrimmer

Produkten är utformad för att ta bort mindre sly och buskar, skära unga träd, trimma, skära ur, rensa ogräs, meja långt gräs och rensa nässlor i privata trädgårdar och koloniträdgårdar.

Använd inte produkten för att klippa eller trimma häckar, buskar eller annan vegetation där snittytan inte befinner sig parallellt mot marken.

Använd inte den här produkten på ett annat sätt än den avsedda användningen.

## KVARSTÄENDE RISKER

Även om produkten används på ändamålsenligt och föreskrivet sätt kan kvarstående risker aldrig helt uteslutas. Vid användningen finns nedan nämnda risker varför du som användare vid sidan om alla andra föreskrifter också ska beaktas följande:

- Personskador orsakade av vibration. Håll fast maskinen i de därför avsedda handtagen och begränsa arbets- och exponeringstiden.
- Bullerbelastning kan leda till hörselskada. Bär hörselskydd och begränsa exponeringstiden.
- Ögonskador orsakade av smutspartiklar. Använd alltid skyddsglasögon, kraftiga långbyxor och stabila skor.
- Inandning av giftigt damm.

## ANVISNINGAR AVSEENDE LITIJONBATTERIER

### Användning av litiumjonbatterier

Batteri som ej använts på länge måste laddas före nytt bruk.

En temperatur över 50°C reducerar batteriets effekt. Undvik längre uppvärmning tex i solen eller nära ett element.

Se till att anslutningskontaktarna i laddaren och på batteriet är rena.

För att batterierna ska få lång livslängd ska de laddas fulla efter användning.

För en så lång livslängd som möjligt bör de uppladdningsbara batterierna tas ut ur laddaren efter uppladdning.

Om laddningsbara batterier lagras längre än 30 dagar: Förvara batteriet på en torr plats vid en temperatur under 27 °C. Lagra batteriet vid ca 30%-50% av laddningskapaciteten. Ladda batterierna på nytt var 6:e månad.

### Batteri-överbelastningsskydd för litiumjonbatterier

Vid extremt höga vridmoment, blockering eller kortslutningssituationer med överströmsvärden vibrerar apparaten i ca 5 sekunder samtidigt som batteriindikator blinkar och apparaten slås FRÅN. Släpp utlösaren för återställning.

Under extrema förhållanden kan temperaturen i utbytesbatteriet bli för hög. I detta fall börjar batteriindikator blinka tills utbytesbatteriet har svalnat. När batteriindikator har upphört att blinka är apparaten driftklar igen.

### Transportera litiumjonbatterier

För litiumjon-batterier gäller de lagliga föreskrifterna för transport av farligt gods på väg.

Därför får dessa batterier endast transporteras enligt gällande lokala, nationella och internationella föreskrifter och bestämmelser.

- Konsumenter får transportera dessa batterier på allmän väg utan att behöva beakta särskilda föreskrifter.
- För kommersiell transport av litiumjon-batterier genom en speditönsfirma gäller emellertid bestämmelserna för transport av farligt gods på väg. Endast personal som känner till alla tillämpliga föreskrifter och bestämmelser får förbereda och genomföra transporten. Hela processen ska följas upp på fackmässigt sätt.

Följande ska beaktas i samband med transporten av batterier:

- Säkerställ att alla kontakter är skyddade och isolerade för att undvika kortslutning.
- Se till att batteripacken inte kan glida fram och tillbaka i förpackningen.
- Transportera aldrig batterier som läcker, har runnit ut eller är skadade.

För mer information vänligen kontakta din speditönsfirma.

## DRIFT

### Grästrimmer

För att efterjustera trimmertråden, dutta trimmerhuvudets spole lätt mot marken vid normal hastighet.

OBS: Vid användning på nötande eller tätt bevuxna ytor nöts trimmertråden ner snabbare och måste därför bytas oftare.

### Slytrimmer

Styr maskinen snett från kroppen och iaktta ett avstånd på minst 30 cm mellan skärverktyget och kroppen. För maskinen knapp över markytan och sväng skärhuvudet från sida till sida.

OBS: Röjsågen ger bästa resultat om den förs över marken mot pilarnas riktning på skyddskåpan.

**WARNING!** Använd inte maskinen som kanttrimmer. Håll inte maskinen snett i 90 graders vinkel mot marken. Röjsågens huvud ska föras parallellt med marken. Annars skyddar inte kåpan mot kapat material som slungas ut.

### Röjbart material

Tätt gräs, snår, ogräs, träd med liten diameter och unga skott.

## TIPS FÖR BRA TRIMRESULTAT

### Grästrimmer

Se till att skärningen av materialet utförs av trimmertrådens ändrar.

Kontakten mellan trimmertråden och fasta föremål leder till en kraftigare förlitning och till att trimmertråden skadas.

Dra inte spolenskydd över marken och tryck inte för hårt mot det. Dutta bara spolen mot marken. Stöt inte mot stenar, vägbeläggning etc.

Klipp ner högt gräs i flera omgångar.

Undvik buskar, sly och planteringar. Håll tillräckligt avstånd till gräskanter, staketstolpar och liknande eftersom de kan skadas av trimmern.

### Slytrimmer

Långt gräs bör klippas i flera omgångar för att undvika att maskinen blockeras.

Undvik prydnadstråd, buskage och planteringar. Undvik kontakt med inhägnader, staketstolpar, etc. De kan alla skadas av redskapet.

## BYTA SKÄRTRÅD

Använd endast skärtrådar från Milwaukee (se avsnitt "Tekniska data"). Skärtråden ska antingen ha 6 m längd och 2,4 mm diameter eller 7,6 m längd och 2 mm diameter. OBS: På abrasiva ytor eller på ytor med tät vegetation nöts skärtråden snabbare.

Byte av skärtråden, se bildel.

Under normala förhållanden kastas trådstrengen ut av skärhuvudet under arbetet. För att ta bort trådstrengen eller för att sätta in en ny skärtråd ska grästrimmern vändas 180°, låsflikarna tryckas in och skyddskåpan tas bort.



Ta bort korta trådstrenger. Sätt sedan tillbaka skyddskåpan på skärhuvudet så att låsflikarna hakar i.

## TRANSPORT OCH LAGRING

Stäng alltid av maskinen när du byter arbetsområde. Håll fingret borta från utlösaren när du bär maskinen. Oavsiktlig påslagning kan leda till allvariga skador.

Ta ut det uppladdningsbara batteriet och låt det svalna innan maskinen förvaras eller transporteras.

Bär maskinen i det främre handtaget för att undvika att den slås på av misstag. Korrekt hantering av maskinen minskar risken för personskador.

Vid transport ska maskinen säkras mot rörelser eller fallande för att förhindra personskador eller att maskinen skadas.

Ta bort allt främmande material från produkten. Förvara den svalt och välventilerat på en plats där barn inte kan komma åt den. För extra säkerhet ska batteriet förvaras åtskilt från produkten. Förvara på avstånd från frätande medel, t.ex. trädgårdskemikalier och vägsalt. Förvara den inte utomhus.

Doppa inte ner i vatten eller spola av med trädgårdsslangen. Gör inte rent med en högtryckstvätt. Om vatten tränger in i den elektriska maskinen ökar risken för elstöt. Förvara maskinen inomhus.

Förvara inte den elektriska maskinen i närheten av gödning eller kemikalier.

## SKÖTSEL

Rengör röjsågen innan den stuvats undan eller före underhållsarbeten. Se till att motorhöljets luftslitsar är rena.

Inspektionen av produkten kräver extrem noggrannhet och sakkunskap. Överlämna oivillkorligen detta arbete till en kvalificerad servicetekniker. För inspektion eller reparation ska produkten skickas till ett auktoriserat serviceställe. Använd endast identiska reservdelar vid underhåll.

Innan underhålls- och rengöringsarbeten utförs ska maskinen stängas av och batteriet tas bort.

Utför de inställningar och reparationer som beskrivs här. För alla andra reparationsarbeten ska du vända dig till en auktoriserad fackhandel.

Använd endast nyläntrådar på spolar med den diameter som anges i den här bruksanvisningen som utbytesspole.

Efter att den nya trimmertråden har trätts in, placera produkten i den normala användningspositionen innan den startas igen.

Rengör produkten efter varje användning med en torr, mjuk trasa. Skadade delar ska repareras eller bytas ut av ett auktoriserat serviceställe.

Kontrollera med jämna mellanrum att alla muttrar, bultar och skruvar är ordentligt åtdragna för att säkerställa att produkten kan användas på ett säkert sätt.

Använd endast Milwaukee-tillbehör och Milwaukee-reservdelar. Komponenter, för vilka inget byte beskrivs, skall bytas ut hos Milwaukee-kundtjänst (se broschyren garanti-/kundtjänstadresser).

Vid behov kan du rekvidrera apparatens sprängskiss antingen hos kundservicen eller direkt hos Techtronic Industries GmbH, Max-Eyth-Straße 10, 71364 Winnenden, Germany. Du ska då ange maskintypen och numret på sex siffror som står på effektskylten.

## SYMBOLER



Läs instruktionen noga innan du startar maskinen.



OBSERVERA! WARNING! FARA!



Drag ur batteripaket innan arbete utföres på maskinen.



Bär skyddshandskar!



Använd hörselskydd!



Använd alltid skyddsglasögon.



Använd skyddshjälm.  
Använd skyddsglasögon.  
Använd hörselskydd!



Bär skyddshandskar!



Bär långa byxor



Styr alltid maskinen med båda händerna.



Personer som finns i närheten ska under användningen hålla ett minsta avstånd på 15 m.



Försiktighet - heta ytor!!



Säkerställ att personer som står i närheten inte träffas av material som kastas ut eller faller ned.



Räkna alltid med rekyl.



Håll händer och fötter borta från kniven.



WARNING: Ta ur det uppladdningsbara batteriet innan underhållsarbeten.



Använd inte redskapet med sågblad, kantskärarblad eller knivar till kompostkvarnar.



Utsätt sågen inte för regn.



Den garanterade ljudtrycksnivån är 96 dB.



Håll säkerhetsavståndet.



Högre max hastighet.



Lägre max hastighet.



Delar och tillbehör ingår inte i leveransen.



Förbrukade batterier och avfall som utgörs av eller innehåller elektrisk och elektronisk utrustning (WEEE) får inte slängas tillsammans med de vanliga hushållssoporna. Förbrukade batterier eller WEEE ska samlas och avfallshandteras separat. Ta ut förbrukade batterier, förbrukade ackumulatörer och ljuskällor ur produkterna innan de avfallshandteras. Kontakta den lokala myndigheten respektive kommunen eller fråga återförsäljare var det finns speciella avfallsstationer för elskrot. Beroende på de lokala bestämmelserna kan återförsäljare vara skyldiga att ta tillbaka förbrukade batterier eller WEEE gratis. Bidra till att minska behovet av råämnen genom återanvändning och återvinning av dina förbrukade batterier eller ditt WEEE. Förbrukade batterier (i synnerhet litiumjonbatterier) och WEEE innehåller värdefulla återvinningsbara material som kan skada miljön och din hälsa om de inte avfallshandteras på korrekt sätt. Tänk på att radera eventuella personuppgifter som kan finnas på din utrustning innan du lämnar den till avfallshanderingen.



Tomgångsvarvtal, obelastad



Spänning



Likström



Europeiskt konformitetsmärke



Brittisk symbol för överensstämmelse



Ukrainskt konformitetsmärke



Euroasiatiskt konformitetsmärke

TEKNISET TIEDOT	M18 FBCU
Tyyppi	Langaton ruohotrimmari/pensasleikkuri
Tuotantomero	4919 66 01 XXXXXX MJJJJ
Paristojen jännite	18 V ---
Kuormittamaton kierros-luku, 1. vaihde	0-4900 min <sup>-1</sup>
Kuormittamaton kierros-luku, 2. vaihde	0-6200 min <sup>-1</sup>
Leikkusuiman ø enint.	2,4 mm
Suurin leikkuteho	400 mm
Leikkuuterän halkaisija	230 mm
Paino EPTA-menetelyn 01/2014mukaan (2,0 Ah ... 12,0 Ah)	
M18 FBCU Ruohotrimmari	5,63 kg ... 6,75 kg
M18 FBCU Pensasleikkuri	5,63 kg ... 6,75 kg
Paino ilman vaihtoakun kera	
M18 FBCU Ruohotrimmari	5,2 kg
M18 FBCU Pensasleikkuri	5,2 kg
Suosittelu ympäristön lämpötila käytön aikana	-18...+50 °C
Suosittellut vaihtoakkutyytit	M18B...; M18HB...
Suosittelu latauslaite	M12-18...; M1418C6

#### Melunpäästö tiedot:

Mitta-arvot määritetty EN 62841 mukaan.

Koneen tyyppillinen A-luokitettu melutaso:

Ruohotrimmari	
Melutaso / Epävarmuus K	70,4 dB(A) / 3 dB(A)
Äänenvoimakkuus / Epävarmuus K	90,4 dB(A) / 3 dB(A)
Pensasleikkuri	
Melutaso / Epävarmuus K	70,8 dB(A) / 3 dB(A)
Äänenvoimakkuus / Epävarmuus K	90,8 dB(A) / 3 dB(A)

#### Käytä kuulosuojaimia!

**Tärinä tiedot:** Värähtelyn yhteisarvot (kolmen suunnan vektorisumma) mitattuna EN 62841 mukaan.

Värähtelyemissioarvo a<sub>n</sub> / Epävarmuus K

Ruohotrimmari	
Tärinäarvo oikeassa kahvassa	< 2,5 m/s <sup>2</sup> / 1,5 m/s <sup>2</sup>
Tärinäarvo vasemmassa kahvassa	< 2,5 m/s <sup>2</sup> / 1,5 m/s <sup>2</sup>
Pensasleikkuri	
Tärinäarvo oikeassa kahvassa	2,64 m/s <sup>2</sup> / 1,5 m/s <sup>2</sup>
Tärinäarvo vasemmassa kahvassa	2,64 m/s <sup>2</sup> / 1,5 m/s <sup>2</sup>

## A VAROITUS!

Tässä tiedotteessa ilmoitettu (ilmoitetut) tärinä- ja melunpäästöarvo(t) on mitattu standardisoidulla testimenetelmällä SFS-EN 62841 mukaisesti ja sitä voidaan käyttää työkalun vertailemiseen toisen työkalun kanssa. Sitä voidaan käyttää alustavaan altistuksen arviointiin.

Ilmoitettu tärinä- ja melunpäästöarvo koskee työkalun pääkäyttötarkoituksia. Jos kuitenkin työkalua käytetään eri käyttötarkoituksiin eri varusteiden kanssa tai huonosti huollettuna, voi tärinä- ja melunpäästö erota ilmoitetusta. Tämä voi merkittävästi nostaa altistumistasoa koko työskentelyjakson ajaksi.

Arvioidussa tärinä- ja meluallistustasossa tulisi ottaa huomioon myös työkalun sammutuserrat tai sen tyhjäkäynti. Tämä voi merkittävästi laskea altistumistasoa koko työskentelyjakson ajaksi.

Tunnista esimerkiksi seuraavat lisävarusteet, joilla voidaan suojata käyttäjää tärinän ja/tai melun vaikutuksilta: työkalun ja varusteiden ylläpito, käsien lämpimänä pito, työnkulun organisointi.

**A VAROITUS** Lue kaikki turvallisuusmääräykset, ohjeet, kuvitukset ja erittelyt, jotka toimitetaan tämän sähkötyökalun mukana. Jäljempänä annettujen ohjeiden noudattamisen laiminlyönti saattaa johtaa sähköiskuun, tulipaloon ja/tai vakavaan loukkaantumiseen. **Säilytä kaikki turvallisuus- ja muut ohjeet tulevaisuutta varten.**

#### RUOHOTRIMMARIN TURVALLISUUSOHJEET PENSASLEIKKURIN TURVALLISUUSOHJEET

**Älä käytä laitetta huonolla säällä, varsinkaan ukonilman ja salamavaaran uhatessa.** Näin vältät vaaran joutua salamaiskunkun kohteeksi.

**Tarkasta ennen käyttöä, ettei käyttöalueella ole luonnossa eläviä eläimiä.** Laite voisi haavoittaa niitä.

siimaan tai terään vahingossa koskettaessa.

**Käytä aina suojakäsineitä laitetta käytettäessä. Laitetta ei saa käyttää paljain jaloin tai avonaisilla kengillä.** Näin vältty pyörivän leikkuuyksikön, siiman tai terän aiheuttamilta jalkavammoilta.

**Käytä pitkälahkeisia housuja aina konetta käytettäessä.** Paljaaseen ihoon osuva poissinkoutunut materiaali lisää tapaturman vaaraan.

**Pidä muut ihmiset etäällä työskennellessäsi.** Poissinkoavat osat saattavat aiheuttaa vakavia vammoja.

**Ohjaa laitetta aina molemmilla käsillä.** Laitteen ohjaaminen molemmilla käsillä estää laitteen hallinnan menettämisen.

**Pidä laitteesta aina kiinni eristetyistä tartuntapinnoista siltä varalta, että siima tai terä joutuu kosketuksiin sähköjohtojen kanssa.** Jos siima tai terä joutuu kosketuksiin jännitteisten johtojen kanssa, myös työkalun metalliosat voivat muuttua jännitteisiksi ja aiheuttaa käyttäjälle sähköiskun.

**Varmista aina, että seisot tukevasti, ja käytä laitetta vain seisossasi maassa.** Luistavat tai epävakaat alustat voivat johtaa siihen, että menetät tasapainosi tai työkalun hallinnan.

**Älä käytä laitetta erittäin jyrkillä rinteillä.** Näin hallinnan menetyksen, luiskahduksen ja kaatumisen vaara on vähäisempi ja vältät tapaturmat.

**Rinteissä työskennellessäsi huolehdi tukevasta asennosta ja työskentele aina rinteän poikkisuuntaan.** Älä koskaan työskentele rinteän kaltevuussuuntaan ja ole äärimmäisen varovainen suuntaa vaihtaessasi. Näin hallinnan menetyksen, luiskahduksen ja kaatumisen vaara on vähäisempi ja vältät tapaturmat.

**Pidä kaikki kehon osat loitolla leikkuuyksiköstä, siimasta ja terästä käytön aikana. Varmista ennen laitteen käynnistämistä, että leikkuuyksikkö, siima tai terä ei kosketa mitään.** Jopa lyhyt huolimattomuuden hetki laitteen käytön aikana voi johtaa vakaviin vammoihin.

**Älä nosta laitetta lantiota korkeammalle.** Näin vältät tahattoman kosketuksen leikkuutyökaluun tai terään ja hallitset laitetta paremmin odottamattomissa tilanteissa.

**Kun leikkaat aluskasvillisuutta tai nuoria puita, jotka ovat jännitetyitä, varo takaisin ponnahtavia oksia.** Kun puu vapautuu jännityksestä, pensaat tai nuoret puut voivat osua käyttäjään ja/tai viedä laitteen käsistä.

**Ole erityisen varovainen leikatessasi aluskasvillisuutta ja nuoria puita.** Ohut materiaali voi tarttua terään ja ponnahtaa takaisin sinua kohti tai horjuttaa tasapainoasi.

**Säilytä koneen hallinta aina, äläkä koske leikkuuyksikköön, siimaan tai teriin tai muihin vaarallisiin pyöriviin osiin, kun ne ovat vielä liikkeessä.** Näin vähennät pyörivien osien aiheuttamaa loukkaantumisriskiä.

**Kuljeta laitetta vain sammutettuna ja pidä sitä silloinkin loitolla kehosta.** Laitteen määräystenmukainen käsittely vähentää riskiä joutua tahattomasti kosketuksiin pyörivän leikkuuyksikön, siiman tai terän kanssa.

**Aseta aina terän suojus paikalleen kuljetuksen tai säilytyksen ajaksi.** Laitteen määräystenmukainen käsittely vähentää tahattomasti terän kanssa kosketuksiin joutumisen vaaraa.

**Käytä valmistajan ilmoittamia varaosia leikkuuyksiköille, siimoille, leikkupuille tai terille.** Kielletyt varaosat voivat johtaa vaurioihin ja vammoihin.

**Varmista ennen leikkujäämien poistamista tai huoltotöitä, että pääkytkin on kytketty pois päältä ja akku on irrotettu.** Laitteen tahaton aktiivinen leikkujäämiä irrottaessa tai kunnossapitotöiden yhteydessä voi johtaa vakaviin vammoihin.

#### Takapotku – syyt ja varoitukset

Takapotkulla tarkoitetaan laitteen yhtäkkiä liikkettä sivulle, eteen tai taakse. Näin voi käydä, jos terä jumiuu tai jää kiinni esimerkiksi nuoreen versoon tai kantaan. Takapotku voi olla niin voimakas, että laite ja/tai käyttäjä työnnetään sivuun ja voit menettää laitteen hallinnan.

Noudattamalla seuraavia varotoimia voit välttää takapotkun ja siihen liittyvät vaarat.

**Pidä laitteesta tiukasti kiinni molemmilla käsillä ja**

**valmistaudu käyttämään käsiäsi mahdollisten takapotkujen vastaanottamiseen. Pysy laitteen vasemmalla puolella.** Takapotku voi lisätä loukkaantumisriskiä, koska laite liikkuu odottamattomasti. Takapotkua voi hallita sopivilla varotoimilla.

**Jos terä jumiuu tai haluat keskeyttää leikkaamisen, sammuta laite ja pidä sitä kiinni, kunnes terä pysähtyy kokonaan. Älä koskaan yritä vetää käynnissä olevaa työkalua pois materiaalista tai taaksepäin, kun terä on jumissa. Muutoin terä voi aiheuttaa takapotku.** Selvitä ja korjaa terän jumiumisen syy.

**Älä käytä tylsiä tai vaurioituneita teriä.** Tylsät ja vaurioituneet terät lisäävät terän jumiumisen tai takapotkun riskiä.

**Varmista, että näet leikattavan kohdan hyvin.** Takapotkuja ilmenee useammin, jos et näe kunnolla, mitä leikkaat.

**Kytke laite pois päältä, jos toinen henkilö lähestyy sinua työskentelyn aikana.** Takapotku aiheuttaa ympärillä oleskeleville henkilöille lisääntyneen riskin loukkaantua pyörivän terän johdosta.

Työskentele leikkuuterän alueella 8-12 (katso kuva sivulla 25).

Alueella 12-2 takapotkun vaara on suurempi.

#### MUITA TURVALLISUUSOHJEITA

Älä koskaan anna lasten tai sellaisten henkilöiden, joiden ruumiilliset, aistiperäiset tai henkiset kyvyt tai kokemukset ja taidot ovat riittämättömät, tai tähän käyttöohjeeseen perehtymättömien henkilöiden käyttää tätä konetta. Paikalliset määräykset saattavat rajoittaa käyttäjän ikää.

Pidä kätesi poissa leikkusuiman teräväreunaisista lyhennyslaitteista.

Pidä ilmanvaihtoaukot aina vapaina ja puhtaina.

**Pidä leikkuutyökalut aina terävinä ja puhtaina.** Asianmukaisesti kunnossa pidetyt leikkuutyökalut, joissa on terävät terät, eivät jumiuu niin helposti ja niitä on helpompi hallita. **Leikkuutyökalujen lisäturvikkeiden** jälkikiinnon ja huollon saa tehdä vain valtuutettu huoltokeskus. Terien epätasainen jälkikiinnon voi johtaa leikkuupään epäyöreisiin liikkeisiin ja lisätä onnettomuuksiriskiä käyttäjälle.

Älä käytä työkalun lisäkappaleelle jatkokappaletta. Jatkokappale tekee laitteen hallitsemisesta vaikeampaa ja voi johtaa loukkaantumisiin.

Käytä olkahihnaa työskentelyn helpottamiseksi ja laitteen hallinnan parantamiseksi.

Älä käytä useampaa olkahihnaa samanaikaisesti. Varmista olkahihnaa käytettäessä, että vaatteet eivät estä hihnan avaamista ja irrottamista.

Älä käytä laitetta palavien tai savuavien asioiden, kuten savukkeiden, tultikkujen tai kuuman tuhkan lähellä.

Minimoi höyryjen ja pölyjen aiheuttamat terveysriskit niin, ettei käytä laitetta myrkyllisten, karsinogeenisten tai muiden vaarallisten aineiden läheisyydessä. Näitä ovat mm. asbesti, arseeni, barium, beryllium, lyijy, torjunta-aineet tai muut terveydelle haitalliset aineet.

Työskentele varoen koristekasvien tai muiden esteiden ympärillä. Leikkuutarvikkeet voivat leikata/tuhota monia materiaaleja.

Älä käytä laitetta ilman suojusta. Suojuksen on oltava kiinnitettynä aina käytön aikana. Laitteen käyttäminen ilman suojusta voi aiheuttaa vakavia vammoja.

Älä käytä laitetta ilman paikalleen asennettua etukahvaa. Etukahvan täytyy olla aina asennettuna käytön aikana.

Älä käytä laitetta reuna-leikkurina. Älä kalliista laitetta pitääksesi sitä suorassa kulmassa maan pintaan nähden. Pidä trimmerin pää samansuuntaisesti maan pinnan kanssa. Muuten suojus ei suojaa ulos sinkoutuvilta leikatuilta materiaaleilta.

Varaudu odottamattomiin liikkeisiin, jos osat koviin esineisiin. Laitteen hallinnan menettämisen voi johtaa vakaviin vammoihin.

Poissinkoutunut materiaali voi kimmota koviilta pinnoilta, kuten muureilta, puista tai kivenlohkareista ja aiheuttaa vammoja. Työskentele ahtaissa paikoissa mieluiten manuaalisesti.

Puhdista työalue ennen laitteen jokaista käyttöä. Poista kaikki esineet, kuten johdot, valaisimet, metallilangat tai narut, jotka voivat sinkoutua pois tai takertua leikkuriin teriin.

Huomioi, että materiaalia saattaa sinkoutua pois, ja tämän vuoksi lähellä olevien ihmisten, lasten ja kotieläinten täytyy pysyä 15 m:n vähimmäisetäisyydellä työalueelta.

Älä työskentele huonossa valaistuksessa. Käyttäjä tarvitsee selkeän näkymän työalueelle tunnistaakseen mahdolliset vaarat.

Tarkista tuote ennen käyttöä. Tarkista, onko jokin osa löysällä, ja kiristä tarvittaessa. Varmista, että kaikki suojuukset ja kädensijat on kiinnitetty tukevasti. Vaihda kaikki vioittuneet osat ennen käyttöä.

Älä tee mitään muutoksia laitteeseen.

Lapset tai tähän opastamattomat henkilöt eivät saa käyttää tätä laitetta.

Käytä tätä laitetta käyttäessäsi täydellisiä silmä- ja kuulosuojaimia. Työkenneltäessä alueilla, joissa uhkaa putoavien osien vaara, täytyy käyttää päänsuojainta.

Sido pitkät hukset teraiden yläpuolelle, jotta ne eivät pääse tartuttamaan liikkuviin osiin.

Älä käytä tätä laitetta, jos olet väsynyt tai sairas tai alkoholin, huumeiden tai lääkkeiden vaikutuksen alaisena.

Varmista ennen laitteen käynnistämistä, etteivät leikkuuterät voi koskettaa mihinkään.

Huolehdi tukevasta asennosta ja tasapainosta. Vältä luonottomia asentoja. Liian pitkälle kurottaminen voi aiheuttaa tasapainon menetyksen tai kuumiin pintoihin koskettamisen.

Terät ovat hyvin terävät. Käytä terävarusteita käsitellessäsi luistamattomia, kestäviä suojakäsineitä. Älä koskaan koske teriin äläkä suorita mitään huoltotoimia akun ollessa laitteeseen asennettuna.

**VAROITUS!**Jos laite putoaa, saa kovan iskun tai alkaa täristä normaalia enemmän, sammuta se heti ja tarkista se vaurioiden varalta tai paikanna tärinän syy. Valtuutetun huoltopisteen on korjattava tai vaihdettava vioittuneet osat asianmukaisesti.

Ota akku pois ennen kaikkia koneeseen tehtäviä toimenpiteitä.

Käytettyjä vaihtoakkuja ei saa polttaa eikä poistaa normaalin jätehuollon kautta. Milwaukeella on tarjolla vanhoja vaihtoakkuja varten ympäristöystävällinen jätehuoltopalvelu.

Vaihtoakkuja ei saa säilyttää yhdessä metalliesineiden kanssa (oikosulkuvaara).

Käytä ainoastaan System M18 latauslaitetta System M18 akkujen lataukseen. Älä käytä muiden järjestelmien akkuja.

Vaurioituneesta akusta saattaa erityisen kovassa käytössä tai poikkeavassa lämpötilassa vuotaa akkuhappoa. Ihonkohta, joka on joutunut kosketukseen akkuhapon kanssa on viipymättä pestävä vedellä ja saippualla. Silmä, johon on joutunut akkuhappoa, on huuhdeltava vedellä vähintään 10 minuutin ajan, jonka jälkeen on viipymättä hakeuduttava lääkärin apuun.

**Varoitus!** Jotta vältetään lyhytsulun aiheuttama tulipalon, loukkaantumisen tai tuotteen vahingoittumisen vaara, älä koskaan upota työkalua, vaihtoakkuja tai latauslaitetta nesteeseen ja huolehdi siitä, ettei mitään nesteitä pääse tunkeutumaan laitteiden tai akkujen sisään. Syövyttävät tai sähköä johtavat nesteet, kuten suolavesi, tietyt kemikaalit ja lalkaisuaineet tai valkaisuaineita sisältävät tuotteet voivat aiheuttaa lyhytsulun.

## TARKOITUKSEN MUKAINEN KÄYTTÖ

Tuote on laadittu käytettäväksi vain ulkotiloissa ja käyttäjän seistessä.

### Ruohotrimmari

Tuote sopii ruohon, rikkaruohojen ja senkaltaisen muun kasvuston leikkaamiseen maanpinnan tasolla.

Liikuta laitetta leikkuun aikana mahdollisimman tarkoin maanpinnan suuntaisesti.

### Pensasleikkuri

Tämä laite on suunniteltu pienten pensaiden ja vesaiokkojen poistamiseen, nuorten versojen leikkaamiseen, ruohon leikkaamiseen, ohentamiseen, rikkaruohojen poistamiseen, korkean ruohon niittämiseen sekä nokkosten poistamiseen puutarhoissa ja siirtolapuutarhoissa.

Älä leikkaa tuotteella pensasaitoja, pensaita tai muuta kasvustoa, jonka leikkaustaso ei ole samansuuntainen maanpinnan kanssa.

Älä käytä tätä tuotetta muuhun kuin sille määrättyyn normaaliin tarkoitukseen.

## JÄÄMÄRISKIT

Vaikka tuotetta käytetäänkin määräysten mukaisesti, niin jäämärkejä ei voida välttää täysin. Käytössä saattaa esiintyä seuraavia riskejä, ja siksi käyttäjän tulee muistaa seuraavat asiat:

- Tärinän aiheuttamat vammat.
- Pitele laitetta tähän tarkoitettuista kahvoista ja rajoita työskentely- ja altistumisaikasi.
- Melurasisut saattaa aiheuttaa kuulovaurioita.
- Käytä kuulosuojaimia ja rajoita altistumisen kesto.
- Likahiukkasten aiheuttamat silmävammat.
- Käytä aina suojalaseja, pitkiä housuja ja tukevia kenkiä.
- Myrkyllisten pölyjen sisäänhengittäminen.

## LI-IONI AKKUKUJEN OHJEITA

### Li-ioniakkujen käyttö

Pitkään käyttämättä olleet paristot on ladattava ennen käyttöä.

Yli 50°C lämpötilassa akun suorituskyky heikkenee. Välttähän akkujen säilyttämistä auringossa tai kuumissa tiloissa.

Pidä aina latauslaitteen ja akun kosketinpinnat puhtaina.

Optimaalisen käyttöiän saavuttamiseksi akut on ladattava täyteen käytön jälkeen.

Mahdollisimman pitkän eliniän varmistamiseksi akut tulee ottaa pois latauslaitteesta lataamisen jälkeen.

Akkuja yli 30 päivää säilytettäessä: Säilytä akku kuivassa paikassa alle 27 °C:n lämpötilassa. Säilytä akku sen latauksen ollessa 30 % - 50 %. Lataa akku 6 kuukauden välein uudelleen.

### Li-ioniakkujen ylläpidon ohjeita

Äärimmäisten väääntömomenttien, kiinnijuuttumisen tai oikosulkutilanteiden ja ylivirta-arvojen sattuessa laite värisee n. 5 sekunnin ajan, akun näyttö vilkkuu ja laite kytketty POIS PÄÄLTÄ. Nollausta varten päästä laukaisin irti.

Äärimmäisolosuhteissa vaihtoakun lämpötila voi nousta liian korkealle. Siinä tapauksessa akun näyttö alkaa vilkkuu, kunnes vaihtoakku on jäähtynyt. Kun näyttö ei enää vilku, niin laite on jälleen valmiina käyttöön.

### Li-ioniakkujen kuljettaminen

Liiumi-ioniakut kuuluvat vaarallisten aineiden kuljetuksesta annettujen lakien piiriin.

Näiden akkujen kuljettaminen täytyy suorittaa noudattaen paikallisia, kansallisia ja kansainvälisiä määräyksiä ja säädöksiä.

- Kuljuttajat saavat ilman muuta kuljettaa näitä akkuja teitä pitkin.
- Kaupallisessa kuljetuksessa huolintaliikkeiden täytyy kuljettaa liiumi-ioniakkuja vaarallisten aineiden kuljetuksesta annettujen määräysten mukaisesti. Ainoastaan tähän vastaavasti koulutetut henkilöt saavat suorittaa kuljetuksen valmisteluimet ja itse kuljetuksen. Koko prosessia tulee valvoa asiantuntevasti.

Seuraavat kohdat tulee huomioida akkuja kuljetettaessa:

- Varmista, että akkujen kontaktit on suojattu ja eristetty, jotta vältetään lyhytsulut.
- Huolehdi siitä, ettei akkusarja voi luiskahtaa paikaltaan pakkauksen sisällä.
- Vahingoittuneita tai vuotavia akkuja ei saa kuljettaa.

Pyydä tarkemmat tiedot huolintaliikkeeltäsi.

## KÄYTTÖ

### Ruohotrimmari

Säädä leikkuulankaa kopauttamalla trimmerin pään kelaa kevyesti maahan tavallisella nopeudella. HUOMAUTUS: Hankaavilla tai tiheäkasvuisilla pinoilla käytettäessä leikkuulanka kuluu nopeammin, minkä vuoksi sitä on säädettävä useammin.

### Pensasleikkuri

Anna laitteen kallistua alaspäin ja huolehdi, että leikkuupään ja kehosi välillä pysyy vähintään 30 cm:n etäisyys. Kuljeta laitetta lähellä maata ja käännä leikkuupäätä sivulta toiselle.

**OHJE:** Trimmeri tuottaa parhaat tulokset, kun sitä siirretään maan poikki suojuksen nuolien vastakkaiseen suuntaan.

**VAROITUS!** Älä käytä laitetta reunaleikkurina. Älä kallista laitetta pitäväksesi sitä suorassa kulmassa maan pintaan nähden. Pidä trimmerin pää samansuuntaisesti maan pinnan kanssa. Muuten suojuus ei suojaa ulos sinkoutuvilta leikatuilta materiaaleilta.

### Leikkattava materiaali

Tiheä ruoho, pensainkko, rikkaruohot, halkaisijaltaan pienet puut ja nuoret versot.

## VINKKEJÄ HYVIIN TRIMMAUSTULOISIIN

### Ruohotrimmari

Varmista, että leikkaaminen tehdään leikkuulangan päistä.

Leikkuulangan koskettaminen kiinteisiin esineisiin kuluttaa ja vahingoittaa leikkuulankaa enemmän.

Älä vedä kelan suojusta maata pitkin äläkä kopauta sitä voimalla maahan. Kopauta vain kelaa maahan. Älä iske kiviin, ajoteihin jne.

Leikkaa pitkä ruoho useassa vaiheessa.

Vältä koristekasveja, pensaita ja istutuksia. Säilytä riittävä väli reunoihin, aidanpölyväsiin tms., koska trimmeri voi vahingoittaa niitä.

### Pensasleikkuri

Leikkaa pitkä ruoho useammalla leikkuukerralla, jotta laite ei jumiuudu.

Vältä koristepuita, pensaita ja istutuksia. Säilytä riittävä välimatka aitauksiin, aidantolppiin tms., koska laite saattaa vahingoittaa niitä.

## LEIKKUUSIIMAN VAIHTO

Käytä vain MILWAUKEE-leikkuusiimoja (katso kohta "Tekniset tiedot"). Käytä joko leikkuusiimoja, joiden pituus on 6 m ja paksuus 2,4 mm tai pituus 7,6 m ja paksuus 2 mm. Viite: Käytettäessä hankaavien pintojen lähellä tai tiheässä kasvustossa leikkuusiima kuluu nopeammin.

Leikkuusiiman vaihto katso kuvaosa.

Normaaleissa käyttöolosuhteissa siiman loppupää heitetään leikkuupästä pois käytön aikana. Siimanloppujen poisottamista tai uuden leikkuusiiman paikalleen panoa varten käännä ruohotrimmari ylösalaisin, paina kiinnikkeitä niiden vapauttamiseksi ja ota suojuus pois.



Ota lyhyet siimanpätkät pois. Pane sitten suojuus jälleen leikkuripään päälle ja anna sen lukittua kiinnikkeisiin.

## KULJETUS JA VARASTOINTI

Sammuta laite aina paikkaa vaihdettaessa. Pidä sormi pois lipaisimista laitteita kannaessa. Tahaton käynnistäminen voi aiheuttaa vakavia vammoja.

Poista akku ja anna sen jäähtyä ennen varastointia tai kuljetusta.

Kanna laitetta etumaisesta kahvasta estääksesi tahattoman käynnistämisen. Laitteen asianmukainen käsittely pienentää tapaturmariskiä.

Kiinnitä laite kuljetettaessa siten, että se ei pääse liikkumaan tai kaatumaan, jotta välttyä loukkaantumisilta ja vaurioilta.

Puhdista laitteesta kaikki vieraat materiaalit. Varastoi laite viileään, kuivaan ja hyvin tuuletettuun paikkaan, jossa lapset eivät pääse siihen käsiksi. Lisätäkseen turvallisuutta varastoi akku erilleen tuotteesta. Pidä poissa syövyttävilta aineilta kuten puutarhakemikaaleilta ja jäänsulatussuolalta. Älä säilytä ukkona.

Älä upota veteen tai ruiskuta puutarhaletkulla. Älä puhdista painepesurilla. Sähköiskun riski suurenee, kun sähkölaitteeseen pääsee vettä. Säilytä laitetta sisätiloissa.

Älä säilytä sähkölaitetta lannoitteen tai kemikaalien lähellä.

## HUOLTO

Puhdista ja huolla trimmeri ennen varastointia.

Pidä moottorin ilmanottoaukot puhtaina.

Koneen määräaikaishuolto vaatii erittäin huolellista ja asiantuntevaa työskentelyä. Anna tämä työ ehdottomasti pätevän huoltoteknikon tehtäväksi. Lähetä tuote määräaikaishuoltoon tai korjattavaksi valtuutettuun huoltokorjaamoon. Käytä huoltaessasi vain identtisiä varaosia.

Ennen huolto- tai puhdistustöiden aloittamista sammuta laite ja ota akku pois.

Suorita ainoastaan tässä kuvatut säätötoimet ja korjaukset. Kaikkia muita korjaustöitä varten ota yhteyttä valtuutettuun jälleenmyyjään.

Käytä siimapuolan varaosana vain nailonsiimaa, joka on kelattu tässä ohjeessa nimetyin halkaisijan mukaiselle puolelle.

Kun uusi leikkuusiima on pujotettu paikalleen, käännä laite jälleen tavalliseen käyttöasentoon ennen sen käynnistämistä.

Puhdista tuote joka käytön jälkeen kuivalla, pehmeällä riuvella. Vain valtuutettu huoltokorjaamo saa vaihtaa tai korjata vahingoittuneet osat.

Tarkasta säännöllisin väliajoin, että kaikki mutterit, pultit ja ruuvit on kiristetty tiukkaan, jotta tuotteen turvallinen käyttö on taattu.

Käytä ainoastaan Milwaukee lisätarvikkeita ja Milwaukee varaosia. Mikäli jokin komponentti, jota ei ole kuvailtu, tarvitsee vaihtoa ota yhteys johonkin Milwaukee palvelupisteistä (kts. listamme takuuhuoltoilikkeiden/ palvelupisteiden osoitteista)

Tarvittaessa voit pyytää laitteen räjähdyspiirustuksen ilmoittaan konetyypin ja tyypikilvessä olevan kuusinumeroisen luvun huoltopalvelustasi tai suoraan osoitteella Techntron Industries GmbH, Max-Eyth-Strasse 10, 71364 Winnenden, Saksa.

**MERKIT**

	Lue käyttöohjeet huolellisesti, ennen koneen käynnistämistä.
	HUOMIO! VAROITUS! VAARA!
	Ota akku pois ennen kaikkia koneeseen tehtäviä toimenpiteitä.
	Käytä suojakäsineitä!
	Käytä kuulosuojaimia!
	Käytä laitteella työskennellessäsi aina suojalaseja.
	Käytä suojakypärää. Käytä suojalaseja. Käytä kuulosuojaimia!
	Käytä turvakengkiä!
	Käytä pitkälahkeisia housuja
	Ohjaa laitetta aina molemmilla käsillä.
	Ympäriällä olevien henkilöiden tulee säilyttää käytön aikana 15 m:n vähimmäisetäisyys.
	Varo - kuumia pintoja!
	Varmista, että sinkoavat tai putoavat materiaalit eivät osu lähellä oleviin ihmisiin.
	Varaudu takapotkuun.
	Pitkät kädet ja jalat poissa terän ulottuvilta.
	VAROITUS: Poista akku ennen huoltotoimia.
	Älä käytä laitetta sahanterien, reunaleikkureiden tai silppuriterien kanssa.
	Älä jätä konetta alttiiksi sateelle.

	Taattu äänen tehotaso on 96 dB.
	Säilytä turvaväli.
	ylempi enimmäisnopeus
	alempi enimmäisnopeus
	Osat tai varusteet eivät sisälly toimitukseen.
	Älä hävitä käytettyjä paristoja, sähkö- ja elektroniikkaromua lajittelemattomana yhdyskuntajätteenä. Käytetyt paristot sekä sähkö- ja elektroniikkaromu on kerättävä erikseen. Käytetyt paristot, romuakut ja valonlähteet on irrotettava laitteista. Kysy paikallisilta viranomaisilta tai jälleenmyyjiltä neuvoa kierrättämiseen ja tietoa keräyspisteestä. Paikalliset säännökset saattavat velvoittaa vähittäiskauppiaat ottamaan käytetyt paristot, sähkö- ja elektroniikkaromun takaisin maksutta. Panoksesi käytettyjen paristojen sekä sähkö- ja elektroniikkalaiteromun uudelleenkäytössä ja kierrätyksessä auttaa vähentämään raaka-aineiden kysyntää. Käytetyt paristot, etenkin litiumia sisältävät, sekä sähkö- ja elektroniikkaromu sisältävät arvokkaita, kierrätettäviä materiaaleja, jotka saattavat vaikuttaa haitallisesti ympäristöön ja ihmisten terveyteen, jos niitä ei hävitetä ympäristöstä väkalisesti. Poista mahdolliset henkilökohtaiset tiedot hävitettävästä laitteesta.
	Kuormittamaton kierroslukku
	Jännite
	Tasavirta
	Euroopan säännönmukaisuusmerkki
	Iso-Britannian standardinmukaisuusmerkki
	Ukrainan säännönmukaisuusmerkki
	Euraasian säännönmukaisuusmerkki

ΤΕΧΝΙΚΑ ΣΤΟΙΧΕΙΑ	M18 FBCU
Κατασκευαστικό είδος	Ασύρματη μηχανή ξακρίσματος χλοοτάπητα/θαμνοκοπτική μηχανή
Αριθμός παραγωγής	4919 66 01 XXXXXX MJJJJ
Τάση μπαταρίας	18 V ---
Αριθμός στροφών χωρίς φορτίο, Χαμηλός αριθμός παλινδρομήσεων	0-4900 min <sup>-1</sup>
Αριθμός στροφών χωρίς φορτίο, Υψηλός αριθμός παλινδρομήσεων	0-6200 min <sup>-1</sup>
Μέγ. $\phi$ κοπτικού νήματος	2,4 mm
Ανώτ. απόδοση κοπής	400 mm
Διάμετρος Μαχαίρι κοπής	230 mm
Βάρος σύμφωνα με τη διαδικασία EPTA 01/2014 (2,0 Ah ... 12,0 Ah)	
M18 FBCU Μηχανή ξακρίσματος χλοοτάπητα	5,63 kg ... 6,75 kg
M18 FBCU Θαμνοκοπτική μηχανή	5,63 kg ... 6,75 kg
Βάρος χωρίς ανταλλακτική μπαταρία	
M18 FBCU Μηχανή ξακρίσματος χλοοτάπητα	5,2 kg
M18 FBCU Θαμνοκοπτική μηχανή	5,2 kg
Συνιστώμενη θερμοκρασία περιβάλλοντος κατά τη λειτουργία	-18...+50 °C
Συνιστώμενοι τύποι αποσπώμενης μπαταρίας	M18B...; M18HB...
Συνιστώμενη συσκευή φόρτισης	M12-18...; M1418C6
<b>Πληροφορίες θορύβου:</b> Τιμές μέτρησης εξακριβωμένες κατά EN 62841.	
H σύμφωνα με την καμπύλη A εκμηθεύσει ατάθμη θορύβου του μηχανήματος αναφέρεται σε:	
Μηχανή ξακρίσματος χλοοτάπητα	
Στάθμη ηχητικής πίεσης / Ανασφάλεια K	70,4 dB(A) / 3 dB(A)
Στάθμη ηχητικής ισχύος / Ανασφάλεια K	90,4 dB(A) / 3 dB(A)
Θαμνοκοπτική μηχανή	
Στάθμη ηχητικής πίεσης / Ανασφάλεια K	70,8 dB(A) / 3 dB(A)
Στάθμη ηχητικής ισχύος / Ανασφάλεια K	90,8 dB(A) / 3 dB(A)
<b>Φοράτε προστασία ακοής (ωτασπίδες)!</b>	
<b>Πληροφορίες δόνησεων:</b> Υλικές τιμές κραδασμών (άθροισμα διανυσμάτων τριών διευθύνσεων) εξακριβώθηκαν σύμφωνα με τα πρότυπα EN 62841.	
Τιμή εκπομπής δόνησεων $a_h$ / Ανασφάλεια K	
Μηχανή ξακρίσματος χλοοτάπητα	
Δόνηση δεξιάς χειρολαβής	< 2,5 m/s <sup>2</sup> / 1,5 m/s <sup>2</sup>
Δόνηση αριστερής χειρολαβής	< 2,5 m/s <sup>2</sup> / 1,5 m/s <sup>2</sup>
Θαμνοκοπτική μηχανή	
Δόνηση δεξιάς χειρολαβής	2,64 m/s <sup>2</sup> / 1,5 m/s <sup>2</sup>
Δόνηση αριστερής χειρολαβής	2,64 m/s <sup>2</sup> / 1,5 m/s <sup>2</sup>

**ΠΡΟΕΙΔΟΠΟΙΗΣΗ!**

Το αναφερόμενο στο παρόν φυλλάδιο επίπεδο τιμών δόνησης και εκπομπής θορύβου έχει μετρηθεί σύμφωνα με μια τυπική μέθοδο δοκιμών κατά το πρότυπο EN 62841 και μπορεί να χρησιμοποιηθεί για τη σύγκριση εργαλείων μεταξύ τους. Μπορεί να χρησιμοποιηθεί για μια προκαταρκτική αξιολόγηση της έκθεσης.

Οι αναφερόμενες τιμές επιπέδων δόνησης και εκπομπής θορύβου αντιστοιχούν στις βασικές εφαρμογές του εργαλείου. Στην περίπτωση χρήσης του εργαλείου σε διαφορετικές εφαρμογές, με διαφορετικά εξαρτήματα ή ανεπαρκή συντήρηση, τα επίπεδα δόνησης και εκπομπών θορύβου ενδέχεται να διαφέρουν. Αυτό μπορεί να έχει ως συνέπεια μία σημαντική αύξηση των επιπέδων έκθεσης καθόλη τη διάρκεια εκτέλεσης των εργασιών.

Για μία εκτίμηση των επιπέδων έκθεσης σε δόνηση και θόρυβο πρέπει να συνυπολογίζονται οι χρόνοι απενεργοποίησης του εργαλείου ή αυτοί κατά τους οποίους παραμένει ενεργό χωρίς να εκτελείται κάποια εργασία. Αυτό μπορεί να μειώσει σημαντικά τα επίπεδα έκθεσης καθόλη τη διάρκεια εκτέλεσης των εργασιών.

Ορίστε πρόσθετα μέτρα προστασίας του χειριστή από την έκθεση στη δόνηση ή/και στον θόρυβο όπως: συντήρηση του εργαλείου και των παρελκόμενων εξαρτημάτων, διατήρηση θερμότητας των χεριών, οργάνωση μοτίβων εργασίας.

**ΠΡΟΕΙΔΟΠΟΙΗΣΗ!** Διαβάστε όλες τις προειδοποιητικές υποδείξεις, οδηγίες, περιγραφές και προδιαγραφές γι' αυτό το ηλεκτρικό εργαλείο. Αμελείες κατά την τήρηση των προειδοποιητικών υποδείξεων μπορεί να προκαλέσουν ηλεκτροπληξία, κίνδυνο πυρκαγιάς ή/και σοβαρούς τραυματισμούς. Φυλάξτε όλες τις προειδοποιητικές υποδείξεις και οδηγίες για κάθε μελλοντική χρήση.

**ΥΠΟΔΕΙΞΕΙΣ ΑΣΦΑΛΕΙΑΣ ΜΗΧΑΝΗΣ ΞΑΚΡΙΣΜΑΤΟΣ ΧΛΟΟΤΑΠΗΤΑ ΥΠΟΔΕΙΞΕΙΣ ΑΣΦΑΛΕΙΑΣ ΘΑΜΝΟΚΟΠΤΙΚΗΣ ΜΗΧΑΝΗΣ**

Μη χρησιμοποιείτε τη μηχανή κατά τη διάρκεια κακοκαιρίας, ιδίως όταν υπάρχει κίνδυνος κεραυνοπληξίας. Έτσι ελαττώνετε τον κίνδυνο κεραυνοπληξίας.

Πριν από τη χρήση να ελέγχετε την περιοχή εφαρμογής προσεκτικά, να

υπάρχουν εκεί άγρια ζώα. Η μηχανή μπορεί να τραυματίσει τα άγρια ζώα.

Να ελέγχετε την περιοχή εφαρμογής και να απομακρύνετε πέτρες, ράβδους, σύρματα, κόκαλα ή άλλα ξένα σώματα. Εκσφενδονιζόμενα, ξένα σώματα μπορεί να επιφέρουν τραυματισμούς.

Πριν από τη χρήση να ελέγχετε αν υπάρχουν φθαρμένα εξαρτήματα στο μηχανισμό κοπής ή το μαχαίρι, καθώς επίσης σ' ολόκληρο το συγκρότημα κοπής. Φθαρμένα εξαρτήματα αυξάνουν τον κίνδυνο τραυματισμού.

Κατά την αλλαγή προσαρτώμενων εξαρτημάτων να λαμβάνετε υπόψη τις υποδείξεις. Χαλαρά παξιμάδια ασφάλισης ή χαλαρές βίδες στο μαχαίρι μπορούν να προκαλέσουν σ' αυτό ζημίες ή να έχουν την απόσπασή του ως αποτέλεσμα.

Ο ονομαστικός αριθμός στροφών του μαχαίριού πρέπει να αντιστοιχεί τουλάχιστον στο μέγιστο αριθμό στροφών που αναφέρεται στη

**μηχανή**, Μαχαιρία που περιστρέφονται πιο γρήγορα από τον αναφερόμενο, ονομαστικό αριθμό στροφών, μπορεί να θραυτούν και να διαλύονται.

**Να φοράτε προστατευτικά γυαλιά, προστατευτικά της ακοής και προστατευτικά γάντια.** Η χρήση του κατάλληλου εξοπλισμού ασφαλείας μειώνει τον κίνδυνο τραυματισμού από εκτοξευόμενα τεμαχίδια ή την ακούσια επαφή με μεσινέζες ή μαχαίρια.

**Κατά τη χρήση τής μηχανής να φοράτε πάντα υποδήματα ασφαλείας. Μην χρησιμοποιείτε τη μηχανή ζυπόλυτο ή με ανοιχτά υποδήματα.** Έτσι αποτρέπτε τραυματισμούς των ποδιών κατά την επαφή με το περιστρεφόμενο εργαλείο κοπής, τη μεσινέζα ή το μαχαίρι.

Κατά τη χρήση τής μηχανής να φοράτε πάντα μακριά παντελόνι. Ακόλυττο δέρμα αυξάνει τον κίνδυνο τραυματισμού από εκκινασόμενα υλικά.

**Κατά τη διάρκεια της χρήσης μην αφήνετε να πηλασιάζουν άλλα άτομα.** Εκσφενδονιζόμενα μέρη μπορεί να προκαλέσουν σοβαρούς τραυματισμούς.

**Κατά τη χρήση να διευθύνετε τη μηχανή και με τα δύο χέρια.** Το να διευθύνετε τη μηχανή και με τα δύο χέρια, αποτρέπει την απώλεια ελέγχου τής μηχανής.

**Να κρατάτε τη μηχανή πάντα από τις μονωμένες επιφάνειες λαβής για την περίπτωση που θα έρθει η μεσινέζα ή το μαχαίρι σ' επαφή με ηλεκτρικά καλώδια.** Κατά την επαφή μ' ένα ρευματοφόρο καλώδιο μπουρών να γίνεται και τα μεταλλικά εξαρτήματα του εργαλείου ρευματοφόρα και να προκαλέσουν ηλεκτροπληξία στο χειριστή.

**Να προσέχετε πάντα να έχετε σταθερή όρθια στάση και να χρησιμοποιείτε τη μηχανή, μόνο όταν στέκεστε στο έδαφος.** Ολισθηρό ή ασταθές υπέδαφος μπορεί να οδηγήσει σε απώλεια της ισορροπίας ή του ελέγχου του εργαλείου.

**Μην χρησιμοποιείτε τη μηχανή σε πολύ απότομες πλαγιές.** Έτσι μειώνονται η απώλεια ελέγχου, ο κίνδυνος ολισθήσης και πτώσης και αποτρέπονται τραυματισμοί.

**Κατά τις εργασίες σε πλαγιές να φροντίζετε να έχετε μια σίγουρη θέση και να εργάζεστε πάντα κατά τις ισούψεις καμπύλες.** Μην εργάζεστε κατά μήκος τής πλαγιάς ποτέ και να δίνετε μεγάλη προσοχή κατά τις αλλαγές διευθύνσης. Έτσι μειώνονται η απώλεια ελέγχου, ο κίνδυνος ολισθήσης και πτώσης και αποτρέπονται τραυματισμοί.

**Κατά τη διάρκεια της λειτουργίας να έχετε όλα τα μέρη του σώματος μακριά από το εργαλείο κοπής, τη μεσινέζα ή το μαχαίρι.** Πριν την εκκίνηση τής μηχανής να σιγουρευέστε, ότι δεν έχετε επαφή με το εργαλείο κοπής, τη μεσινέζα ή το μαχαίρι. Ήδη μια στιγμή απροσεξίας κατά τη διάρκεια της λειτουργίας τής μηχανής θα μπορούσε να οδηγήσει σε σοβαρούς τραυματισμούς.

**Μη διευθύνετε τη μηχανή, κρατώντας την πάνω από το γοφό.** Κα' αυτό τον τρόπο αποφεύγετε την ακούσια επαφή με το εργαλείο κοπής ή το μαχαίρι και έχετε τη μηχανή υπό έλεγχο σε απρόβλεπτες περιστάσεις.

**Κατά την κοπή χαμηλής βλάστησης και δενδρυλλίων υπό ένταση να προσέχετε τα κλαδιά που πιθανόν θα αποτοχωρρούνταν.** Θάμνοι ή δενδρύλλια θα μπορούσαν να πλήξουν το χειριστή ή να οδηγήσουν σε απώλεια ελέγχου τής μηχανής, όταν εκτονωθεί η ένταση στο ξύλο.

**Να είστε ιδιαίτερα προσεκτικοί όταν κόβετε θάμνους ή δενδρύλλια.** Τα λεπτά υλικά μπορεί να εμπλακούν στο μαχαίρι και να κινηθούν εναντίον σας με μαστιγωτή κίνηση ή να σας τραβήξουν και να χάσετε την ισορροπία σας.

**Να έχετε πάντα τη μηχανή υπό έλεγχο και να μην έρχεστε σε επαφή με το μηχανισμό κοπής, τη μεσινέζα ή το μαχαίρι και λοιπά επικίνδυνα περιστρεφόμενα εξαρτήματα, ενώ είναι αυτά υπό κίνηση.** Έτσι μειώνεται ο κίνδυνος τραυματισμού από περιστρεφόμενα εξαρτήματα.

**Να μεταφέρετε τη μηχανή μόνο απουσιάζομενής και να την κρατάτε μακριά από το σώμα σας.** Ο χειρισμός τής μηχανής σύμφωνα με τις προδιαγραφές μειώνει τον κίνδυνο ακούσιας επαφής με την περιστρεφόμενη διάταξη κοπής, τη μεσινέζα ή το μαχαίρι.

**Κατά τη μεταφορά ή αποθήκευση του εργαλείου να βέτετε πάντα τον προφυλακτήρα μαχαριού.** Ο σύμφωνος με τις προδιαγραφές χειρισμός τής μηχανής μειώνει τον κίνδυνο μιας ακούσιας επαφής με το μαχαίρι.

**Να χρησιμοποιείτε μόνο τα αναφερόμενα από τον κατασκευαστή ανταλλακτικά για τους μηχανισμούς κοπής, μεσινέζες, κοπτικές κεφαλές και μαχαίρια.** Ακατάλληλα ανταλλακτικά θα μπορούσαν να οδηγήσουν σε ζημιές και τραυματισμούς.

**Πριν την αφαίρεση υπολειμμάτων κοπής ή πριν από εργασίες συντήρησης να σιγουρευέστε αν είναι ο γενικός διακόπτης κατεβασμένος και έχει απουσιάζει ο συσσωρευτής.** Η ακούσια ενεργοποίηση της μηχανής κατά την αφαίρεση υπολειμμάτων κοπής ή τις εργασίες συντήρησης θα μπορούσε να έχει σοβαρότατους τραυματισμούς

ως συνέτεια.

**Ανάκρουση – Αίτια και προειδοποιητικές υποδείξεις**

Ως ανάκρουση εννοεί κανείς την ξαφνική παρέκκλιση της μηχανής πλάγιως, προς τα εμπρός ή πίσω. Αυτό μπορεί να προκληθεί, όταν μπλοκάρει το μαχαίρι ή μπλεχτεί π.χ. σ' ένα μικρό κλαδί ή κούτσουρο. Η ανάκρουση μπορεί να είναι τόσο έντονη, ώστε να μετακινείται βιάια ή μηχανή ή ο χειριστής και να τίθεται η μηχανή εκτός ελέγχου.

Με τα κάτωθι αναφερόμενα μέτρα προστασίας μπορούν να αποτρέπονται οι ανακρούσεις και οι προερχόμενοι απ' αυτές κίνδυνοι.

**Να κρατάτε τη μηχανή και με τα δύο χέρια σταθερά και να είσαστε έτοιμοι προς αντιστάθιση πιθανών ανακρούσεων με τα χέρια σας. Να στέκεστε στα αριστερά τής μηχανής.** Μια ανάκρουση αυξάνει τον κίνδυνο τραυματισμού, επειδή κινείται η μηχανή αναπάντεχα. Με τα κατάλληλα μέτρα προστασίας, η ανάκρουση μπορεί να ελέγχεται.

**Απενεργοποιήστε τη μηχανή και κρατήστε την σταθερά μέχρι την πλήρη ακινητοποίηση του μαχαριού, όταν μπλοκάρει το μαχαίρι ή θέλετε να διακόψετε τη διαδικασία κοπής. Σε περίπτωση μπλοκαρίσματος του μαχαριού μην προσπαθήστε ποτέ, να τραβήξετε την εν λειτουργία μηχανή από το υλικό ή προς τα πίσω. Διαφορετικά μπορεί να προκύψει μια ανάκρουση.** Εξακριβώστε και αποκαταστήτε το αίτιο μπλοκαρίσματος του μαχαριού.

**Μη χρησιμοποιείτε αμβλέα ή ελαττωματικά μαχαίρια.** Αμβλέα ή ελαττωματικά μαχαίρια αυξάνουν τον κίνδυνο μπλοκαρίσματος ή μπλεξίματος του μαχαριού με αποτέλεσμα μια ανάκρουση.

**Προσέξτε να έχετε καλή ορατότητα των αποκομμάτων.** Ανακρούσεις προκύπτουν συχνά, όταν δεν βλέπετε καλά, τι κόβετε.

**Απενεργοποιήστε τη μηχανή, όταν πηλασιάζε κάποιο άλλο άτομο κατά τη διάρκεια της εργασίας.** Σε περίπτωση μιας ανάκρουσης διατρέχουν παρεβρισκόμενα άτομα μεγάλο κίνδυνο τραυματισμού από το περιστρεφόμενο μαχαίρι.

Να εργάζεστε στα εύρη κοπής από 8 έως 12 (βλέπε απεικόνιση στη σελίδα 25). Στα εύρη κοπής μεταξύ 12 και 2 υπάρχει μεγαλύτερος κίνδυνος οπισθοδρόμησης.

#### ΕΠΙΠΡΟΣΘΕΤΕΣ ΥΠΟΔΕΙΞΕΙΣ ΑΣΦΑΛΕΙΑΣ

Μην αφήνετε ποτέ, να χρησιμοποιείται αυτό το μηχανήμα από παιδιά, άτομα με περιορισμένes σωματικές, οργανοληπτικές ή πνευματικές ικανότητες ή χωρίς εμπειρία και γνώσεις ή άτομα που δεν είναι εξοικειωμένα με αυτές τις οδηγίες χρήσεως. Τοπικές διατάξεις μπορεί να περιορίζουν την ηλικία του χειριστή.

Τα χέρια μακριά από διατάξεις με οξείες ακμές που περιορίζουν το μήκος του νήματος κοπής.

Να διατηρείτε τα ανοίγματα εξαιρισμού πάντα ελεύθερα και καθαρά.

**Να διατηρείτε το εργαλείο κοπής πάντα καθαρό και αιχμηρό.** Εργαλείο κοπής σε καλή κατάσταση μπορεί να αιχμηρές λεπίδες δεν μπλοκάρουν τόσο εύκολα και ελέγχονται καλύτερα. Η λείανση και συντήρηση των **προσαρτώμενων εργαλείων κοπής** θα πρέπει να γίνεται από ένα εξουσιοδοτημένο κέντρο εξυπηρέτησης πελατών. Η ανομοιομορφη λείανση των μαχαριών μπορεί να οδηγήσει σε μη κυκλικές κινήσεις τής κοπτικής κεφαλής και να αυξήσει τον κίνδυνο ατυχήματος για το χειριστή.

Μη χρησιμοποιείτε προεκτάσεις για το προσάρτημα εργαλείου. Η προέκταση δυσκολεύει τον έλεγχο της μηχανής και μπορεί να οδηγήσει σε τραυματισμούς.

Για πιο εύκολη εργασία και καλύτερο έλεγχο της μηχανής να χρησιμοποιείτε τον ιμάντα ώμου.

Μη χρησιμοποιείτε περισσότερους ιμάντες ώμου ταυτόχρονα. Κατά τη χρήση ενός ιμάντας ώμου να σιγουρευέστε, ότι δεν παρεμποδίζεται το άνοιγμα και η αφαίρεση του ιμάντα από κάποιο ένδυμα.

Μη χρησιμοποιείτε τη μηχανή κοντά σε φλεγόμενα ή καπνίζοντα αντικείμενα, όπως τσιγάρα, σπιριτόζυλα ή ζεστή τέφρα.

Για να μειώσετε τους κινδύνους για την υγεία σας από αμους ή σκόνης, μη χρησιμοποιείτε τη μηχανή κοντά σε τοξικά, καρκινογόνα ή άλλα επικίνδυνα προϊόντα. Σ' αυτά υπολογίζονται εκτός των άλλων αμίαντος, αρσενικό, βάριο, βηρύλιο, μόλυβδος, φυτοφάρμακα ή άλλα ανθυγιεινά υλικά.

Να εργάζεστε προσεκτικά γύρω από καλλωπιστικά φυτά ή άλλα εμπόδια. Τα εξαρτήματα κοπής μπορούν να τεμαχίζουν/καταστρέφουν πολλά υλικά.

Μη χρησιμοποιείτε τη μηχανή δίχως προστατευτικό κάλυμμα. Κατά τη διάρκεια της λειτουργίας πρέπει να είναι πάντα τοποθετημένο το προστατευτικό κάλυμμα. Η χρήση τής μηχανής δίχως προστατευτικό

κάλυμμα μπορεί να έχει σοβαρούς τραυματισμούς ως συνέτεια.

Μη χρησιμοποιείτε τη μηχανή δίχως την μπροστινή λαβή. Η μπροστινή λαβή πρέπει να είναι πάντα τοποθετημένη κατά τη διάρκεια της λειτουργίας.

Μη χρησιμοποιείτε τη μηχανή ως ξεκριστήρα χλοοτάπητα. Μην κρατάτε τη μηχανή λοξά σε ορθή γωνία προς το υπέδαφος. Να διευθύνετε την κεφαλή τής θαμνοκοπτικής μηχανής παράλληλα με το έδαφος. Διαφορετικά δεν προστατεύει το κάλυμμα από εκκινασόμενα αποκόμματα.

Σε περίπτωση που γίνεται επαφή με σκληρά αντικείμενα, να προστοιμώζετε για απρόβλεπτες κινήσεις. Η απώλεια ελέγχου τής μηχανής μπορεί να οδηγήσει σε σοβαρούς τραυματισμούς.

Εκκινασόμενα υλικά μπορεί να εξοστρακίζονται πάνω σε σκληρές επιφάνειες, όπως τοιχία, δένδρα ή ογκόλιθους και να προκαλούν τραυματισμούς. Σε στενά τμήματα να εργάζεστε κατά το δυνατόν χειρώνακτικά.

Πριν από κάθε χρήση να καθαρίζετε το χώρο εργασίας. Αφαιρέστε όλα τα αντικείμενα, όπως καλώδια, φυτά, σύρματα ή κορδόνια, που ενδέχεται να εκκινάσσουνται ή να μπτεροδέονται στη διάταξη κοπής.

Λαμβάνετε υπόψη σας, ότι μπορεί να εκκινάσεται υλικά. Παρευρισκόμενα άτομα, παιδιά και κατοικίδια ζώα πρέπει γι' αυτό να διαπρουν μια απόσταση ασφαλείας από το χώρο εργασίας τουλάχιστον 15 μέτρων.

Μην εργάζεστε με ανεπαρκή φωτισμό. Ο χειριστής χρειάζεται πλήρη ορατότητα της περιοχής εργασίας για να αναγνωρίζει πιθανούς κινδύνους.

Να ελέγχετε το προϊόν πριν από κάθε χρήση. Ελέγξτε αν έχουν χαλαρώσει καπάκια ή άλλα εξαρτήματα. Σιγουρευτείτε αν έχουν στερεωθεί κανονικά και σίγουρα όλοι οι μηχανισμοί προστασίας και οι λαβές. Πριν από τη χρήση αντικαταστήστε όλα τα χαλασμένα εξαρτήματα. Ελέγξτε αν έχει διαρροές ο συσσωρευτής.

Μη μετατρέπετε το εργαλείο.

Παιδιά και ανεκπαίδευτα άτομα δεν επιτρέπεται να χρησιμοποιούν αυτό το εργαλείο.

Κατά τη χρήση αυτού του εργαλείου να προστατεύετε τα μάτια και την ακοή σας. Κατά τις εργασίες σε τμήματα, στα οποία υπάρχει κίνδυνος πτώσης αντικειμένων, πρέπει να χρησιμοποιείται προστατευτικό κράνος.

Δέστε μακριά μαλλιά προς τα πίσω, έτσι ώστε να βρίσκονται πάνω από το ύψος των ώμων, για να αποτρέπετε να πιάνονται σε κινητά εξαρτήματα.

Μην εργάζεστε μ' αυτό το εργαλείο, όταν είστε κουρασμένος/ή ή βρίσκεστε υπό την επηροή ναρκωτικών, οινόπνευματος ή φαρμάκων.

Πριν από την εκκίνηση του εργαλείου να σιγουρευέστε, ότι δεν υπάρχει περίπτωση να έρθουν οι κοπτικές λάμες σε επαφή με οπίδητοτε.

Να δίνετε προσοχή στη σίγουρη στάση και την ισορροπία. Να αποφεύγετε μη φυσιολογικές στάσεις του σώματος. Η υπερέκταση μπορεί να οδηγήσει σε απώλεια της ισορροπίας ή στην επαφή με καυτές επιφάνειες.

Τα μαχαίρια είναι πολύ αιχμηρά. Κατά τις εργασίες στον κοπτικό μηχανισμό να φοράτε αντιολισθητικά, ανθεκτικά στις καταπονήσεις, προστατευτικά γάντια. Μην ακουμπάτε τα μαχαίρια ποτέ και μην εκτελείτε εργασίες συντήρησης, όταν είναι συνδεδεμένη η μπαταρία με το εργαλείο.

**⚠ Προειδοποίηση! Όταν το προϊόν πέσει κάτω ή δεχθεί μια δυνατή κρούση ή παρουσιάσει ασυνήθιστους κραδασμούς, τότε θέστε το προϊόν εκτός λειτουργίας αμέσως και ελέγξτε αν έχει υποστεί ζημίες ή εξακριβώστε την αιτία των κραδασμών.** Μετά από κάθε βλάβη πρέπει να γίνεται κανονικά η επισκευή από έναν εξουσιοδοτημένο φορέα εξυπηρέτησης πελατών ή θα πρέπει να αντικαθίσταται το προϊόν.

Πριν από κάθε εργασία στη μηχανή αφαιρείτε την ανταλλακτική μπαταρία.

Μην πετάτε τις μεταχειρισμένες ανταλλακτικές μπαταρίες στη φωτιά ή στα οικιακά απορρίμματα. Η Milwaukee προσφέρει μια απόσυρση των παλιών ανταλλακτικών μπαταριών σύμφωνα με τους κανόνες προστασίας του περιβάλλοντος, ρωτήστε παρακαλώ σχετικά στο ειδικό κατάστημα πώλησης.

Μην αποθηκεύετε τις ανταλλακτικές μπαταρίες μαζί με μεταλλικά αντικείμενα (κίνδυνος βραχυκυκλώματος).

Φορτίξτε τις ανταλλακτικές μπαταρίες του συστήματος M18 μόνο με φοριστές του συστήματος M18. Μην φορτίξτε μπαταρίες από άλλα συστήματα.

Όταν υπάρχει υπερβολική καταπόνηση ή υψηλή θερμοκρασία μπορεί να τρέξει υγρό μπαταρίας από τις χαλασμένες επαναφορτιζόμενες μπαταρίες. Αν έρθετε σε επαφή με υγρό μπαταρίας να πλυθείτε αμέσως με νερό και σαπούνι. Σε περίπτωση επαφής με τα μάτια να πλυθείτε σχολαστικά για τουλάχιστον 10 λεπτά και να αναζητήσετε αμέσως ένα γιατρό.

**Προειδοποίηση!** Για να αποτρέπεται τον κίνδυνο πυρκαγιάς λόγω βραχυκυκλώματος, τραυματισμούς ή ζημιές στο προϊόντος, να μη βυθίζετε το εργαλείο, τον ανταλλακτικό συσσωρευτή ή τη συσκευή φόρτισης σε

υγρά και να φροντίζετε, ώστε να μη διαisdιούν υγρά στις συσκευές και τους συσσωρευτές. Διαβρωτικές ή αγώνιμες υγρές ουσίες, όπως αλατόνερο, ορισμένες χημικές ουσίες και λευκαντικά ή προϊόντα που περιέχουν λευκαντικά, μπορεί να προκαλέσουν βραχυκύκλωμα.

#### ΧΡΗΣΗ ΣΥΜΦΩΝΑ ΜΕ ΤΟ ΣΚΟΠΟ ΠΡΟΟΡΙΣΜΟΥ

Το προϊόν έχει σχεδιαστεί για τη χρήση στο ύπαιθρο από ένα άτομο σε όρθια στάση.

**Μηχανή ξεκρισματος χλοοτάπητα**

Το προϊόν ενδείκνυται για την κοπή χλόης, ζιζανίων ή παρόμοιας βλάστησης στο επίπεδο του εδάφους.

Να κινείτε το μηχανήμα κατά την κοπή κατά το δυνατόν παράλληλα στην επιφάνεια του εδάφους.

**Θαμνοκοπτική μηχανή**

Η μηχανή αυτή έχει σχεδιαστεί για την απομάκρυνση μικρών χαμώδενδρων και θάμνων, το κλάδεμα νέων βλαστών, το ξεκρίσμα και την αραίωση χλοοτάπητα, την αφαίρεση αγριόχορτων, το κούρεμα υψηλής χλόης και την απομάκρυνση τσουκνιδών σε κήπους και κητήρια.

Μη χρησιμοποιείτε το προϊόν για την κοπή ή το κλάδεμα φυτικών φρακτών, θάμνων ή άλλης βλάστησης, της οποίας το επίπεδο κοπής δεν βρίσκεται παράλληλα στο έδαφος.

Αυτή το μηχανήμα επιτρέπεται να χρησιμοποιείται μόνο για την προβλεπόμενη χρήση του αναφέρεται.

#### ΥΠΟΛΕΙΠΟΜΕΝΟΙ ΚΙΝΔΥΝΟΙ

Ακόμα και σε περίπτωση ορθής χρήσης του προϊόντος δεν μπορούν να αποκλειστούν λοιποί κίνδυνοι. Κατά τη χρήση μπορούν να παρουσιαστούν οι ακόλουθοι κίνδυνοι, για αυτόν τον λόγο ο χειριστής πρέπει να προσέξει τα παρακάτω:

- Τραυματισμού που προκύπτουν από δονήσεις. Να κρατάτε το μηχανήμα από τις προβλεπόμενες για το σκοπό αυτό χειρολαβές και να περιορίζετε το χρόνο εργασίας και έκθεσης.
- Η ηχορύπανση μπορεί να οδηγήσει σε ακουστικά τραύματα.
- Να φοράτε προστατευτικά ακοής και να περιορίζετε τη διάρκεια έκθεσης.
- Τραυματισμοί των οφθαλμών που προκύπτουν από ρυτιγόντα σωματίδια. Να φοράτε πάντα προστατευτικά γυαλιά, μακρύ, ενισχυμένο παντελόνι και ενισχυμένα υποδήματα.
- Εισπνοή δηλητηριώδους σκόνης.

#### ΥΠΟΔΕΙΞΕΙΣ ΓΙΑ ΕΠΑΝΑΦΟΡΤΙΖΟΜΕΝΕΣ ΜΠΑΤΑΡΙΕΣ ΙΟΝΤΩΝ ΛΙΘΙΟΥ

**Χρήση επαναφορτιζόμενων μπαταριών ιόντων λιθίου**

Επαναφορτίξτε τις μπαταρίες που δεν έχουν χρησιμοποιηθεί για μεγαλύτερο χρονικό διάστημα πριν τη χρήση.

Μια θερμοκρασία πάνω από 50°C μειώνει την ισχύ της μπαταρίας. Αποφεύγετε τη θέρμανση για μεγαλύτερο χρονικό διάστημα από τον ήλιο ή τις συσκευές θέρμανσης.

Διατηρείτε τις επαφές σύνδεσης στο φοριστή και στην ανταλλακτική μπαταρία καθαρές.

Για μια όριστη διάρκεια ζωής πρέπει μετά τη χρήση ι μπαταρίες να φοριστούν πλήρως.

Για μια κατά το δυνατόν μεγάλη διάρκεια ζωής θα έπρεπε να αφαιρεθούν οι επαναφορτιζόμενες μπαταρίες από το φοριστή μετά τη φόρτιση.

Για την αποθήκευση της μπαταρίας για διάστημα μεγαλύτερο των 30 ημερών: Αποθηκεύετε τον συσσωρευτή σε έναν ξηρό χώρο, σε θερμοκρασία κάτω των 27 °C. Αποθηκεύετε τη μπαταρία περ. στο 30%-50% της κατάστασης φόρτισης. Κάθε 6 μήνες φορτίξτε εκ νέου τη μπαταρία.

**Προστασία υπερφόρτισης επαναφορτιζόμενων μπαταριών ιόντων λιθίου**

Σε περίπτωση υπερβολικά υψηλών ροτών στρέψεως, μπλοκαρίσματος ή περιπτώσεις βραχυκυκλώματος με τιμές υπερέντασης δονείται το εργαλείο για 5 δευτερόλεπτα περίπου, η ένδειξη μπαταρίας αναβόσβηνει και το εργαλείο ΑΠΕΝΕΡΓΟΠΟΙΕΙΤΑΙ. Για την επαναφορά αφήνετε τη σκανδάλη ελεύθερη.

Υπό ακραίες συνθήκες μπορεί να αυξηθεί η θερμοκρασία τής

επαναφορτιζόμενης μπαταρίας υπέρμετρα. Σ' αυτή την περίπτωση αρχίζει να αναβοσβήνει η ένδειξη μπαταρίας, έως να κρυσώσει η επαναφορτιζόμενη μπαταρία. Το εργαλείο είναι έτοιμο για λειτουργία εκ νέου, όταν δεν αναβοσβήνει πλέον η ένδειξη.

### Μεταφορά επαναφορτιζόμενων μπαταριών ιόντων λιθίου

Οι μπαταρίες ιόντων λιθίου υπόκεινται στις απαιτήσεις των νομικών διατάξεων για την μεταφορά επικινδύνων εμπορευμάτων.

Η μεταφορά τέτοιων μπαταριών πρέπει να πραγματοποιείται τηρώντας τους τοπικούς, εθνικούς και διεθνείς κανονισμούς και τις αντίστοιχες διατάξεις.

- Επιτρέπεται η μεταφορά τέτοιων μπαταριών στο δρόμο χωρίς περαιτέρω απαιτήσεις.
- Η εμπορική μεταφορά μπαταριών ιόντων λιθίου από εταιρείες μεταφορών υπόκειται στις απαιτήσεις των νομικών διατάξεων για την μεταφορά επικινδύνων εμπορευμάτων. Οι προετοιμασίες αποστολής και η μεταφορά πραγματοποιούνται αποκλειστικά από ειδικά εκπαιδευμένα πρόσωπα. Η συνολική διαδικασία συνοδεύεται από εξειδικευμένο προσωπικό.

Κατά τη μεταφορά μπαταριών ιόντων λιθίου πρέπει να προσέχετε τα εξής:

- Φροντίστε τα σημεία επαφών να είναι προστατευμένα και μονωμένα ώστε να αποφευχθούν βραχυκυκλώματα.
- Προσέξτε το πακέτο μπαταριών να είναι σταθερό μέσα στη συσκευασία και να μη γλιστρά.
- Η μεταφορά μπαταριών που παρουσιάζουν φθορές ή διαρροές δεν επιτρέπεται.

Για περισσότερες πληροφορίες απευθυνθείτε στην εταιρεία μεταφορών.

## ΛΕΙΤΟΥΡΓΙΑ

### Μηχανή ξακρίσματος χλοοτάπητα

Για την προσαρμογή του νήματος κοπής ακουμπάτε με κανονική ταχύτητα το καρούλι στην κεφαλή του χλοοκοπτικού ελαφρώς στο έδαφος. **ΥΠΟΔΕΙΞΗ:** Κατά τη χρήση σε λείες ή οι επιφάνειες χωρίς βλάστηση φθερίεται το νήμα κοπής πιο γρήγορα και πρέπει να προσαρμόζεται πιο συχνά.

### Θαμνοκοπτική μηχανή

Να φέρετε τη μηχανή λοξά μακριά από το σώμα και να διατηρείτε μια απόσταση τουλάχιστον 30 εκατ. μεταξύ κοπτικής κεφαλής και σώματος. Η μηχανή διευθύνεται ξυστά πάνω από το έδαφος και η κοπτική κεφαλή αιωρείται μπρος πίσω.

**ΥΠΟΔΕΙΞΗ:** Η θαμνοκοπτική μηχανή αποδίδει τα καλύτερα αποτελέσματα, όταν διευθύνεται πάνω από το έδαφος αντίθετα από την κατεύθυνση των βελών στο προστατευτικό κάλυμμα.

**ΠΡΟΣΟΧΗ!** Μη χρησιμοποιείτε τη μηχανή ως ξακριστήρα χλοοτάπητα. Μην κρατάτε τη μηχανή λοξά σε ορθή γωνία προς το υπέδαφος. Να διευθύνετε την κεφαλή της θαμνοκοπτικής μηχανής παράλληλα με το έδαφος. Διαφορετικά δεν προστατεύει το κάλυμμα από εκτινασόμενα αποκόμματα.

### Αποκόμματα

Πυκνή χλόη, θάμνοι, αγριόχορτα, δένδρα με μικρή διάμετρο και νέοι βλαστοί.

## ΣΥΜΒΟΥΛΕΣ ΓΙΑ ΚΑΛΑ ΑΠΟΤΕΛΕΣΜΑΤΑ ΧΛΟΟΚΟΠΗΣ

### Μηχανή ξακρίσματος χλοοτάπητα

Προσέξτε να γίνεται η χλοοκοπή από τις άκρες του νήματος κοπής.

Η επαφή του νήματος κοπής με σταθερά αντικείμενα οδηγεί σε μεγαλύτερη φθορά και ζημιά του νήματος κοπής.

Μην τραβάτε και μην ακουμπάτε το κάλυμμα του καρουλιού με δύναμη πάνω στο έδαφος. Να ακουμπάτε πάνω στο έδαφος μόνο το καρούλι. Να αποφεύγετε την πρόσκρουση με πέτρες, οδικές υποδομές κτλ.

Μακρύ χόρτο κόβετε με περισσότερες διελεύσεις.

Να αποφεύγετε διακοσμητικούς θάμνους, χαμόδενδρα και φυτείες. Να κρατάτε αρκετή απόσταση από προστατευτικά πλαίσια, πασσάλους περιφράξης κ.λπ., επειδή θα μπορούσαν να υποστούν ζημιά από το χλοοκοπτικό.

### Θαμνοκοπτική μηχανή

Να κουρεύετε υψηλή χλόη με περισσότερες διελεύσεις, για να μην μπλοκάρει η μηχανή.

Να αποφεύγετε διακοσμητικούς θάμνους, μεγάλα χαμόδενδρα και φυτείες.

Να κρατάτε αρκετή απόσταση από προστατευτικά πλαίσια, πασσάλους περιφράξης κ.λπ., επειδή η μηχανή θα μπορούσε να τους προκαλέσει ζημιές.

## ΑΛΛΑΓΗ ΜΕΣΙΝΕΖΑΣ (ΝΗΜΑΤΟΣ ΚΟΠΗΣ)

Να χρησιμοποιείτε μόνο μεσινέζες τής MILWAUKEE (βλέπε παράγραφο «Τεχνικά στοιχεία»). Να χρησιμοποιείτε είτε μεσινέζες με 6 μ μήκος και 2,4 χιλ. πάχος είτε μεσινέζες με 7,6 μ μήκος και 2 χιλ. πάχος. **Υποδείξη:** Κατά τη χρήση σε τραχείες ή πυκνής βλάστησης επιφάνειες φθερίεται η μεσινέζα πιο γρήγορα.

Για την αλλαγή τής μεσινέζας βλέπε απεικονίσεις.

Υπό κανονικές, λειτουργικές συνθήκες αποβάλλεται το υπόλοιπο νήμα κατά τη διάρκεια της λειτουργίας της κοπτικής κεφαλής. Για την απομάκρυνση υπολοίπων νήματος ή την τοποθέτηση νέας μεσινέζας περιστρέψτε τη μηχανή ξακρίσματος χλοοτάπητα κατά 180°, απασφαλίστε πιέζοντας στην αρμοκαλύπτρα και αφαιρέτε το κάλυμμα.



Αφαίρεση υπολοίπων κοπτικών νημάτων. Έπειτα τοποθετείτε πάλι το κάλυμμα στην κοπτική κεφαλή και το αφήνετε να γαντζώσει στην αρμοκαλύπτρα.

## ΜΕΤΑΦΟΡΑ ΚΑΙ ΑΠΟΘΗΚΕΥΣΗ

Κατά την αλλαγή τοποθεσίας να απενεργοποιείτε πάντα τη μηχανή. Κατά τη μεταφορά τής μηχανής να έχετε το δάκτυλο μακριά από τη σκανδάλη. Μια κατά λάθος ενεργοποίηση μπορεί να οδηγήσει σε σοβαρούς τραυματισμούς.

Πριν την αποθήκευση ή τη μεταφορά αφαιρέστε το συσσωρευτή και τον αφήνετε να κρυσώσει.

Για να αποτρέψετε μια κατά λάθος ενεργοποίηση, να μεταφέρετε τη μηχανή από την μπροστινή λαβή. Ο προώθων χειρισμός τής μηχανής μειώνει τον κίνδυνο τραυματισμού.

Να ασφαλίσετε το προϊόν κατά τη μεταφορά έναντι κίνησης ή πτώσης, για να αποτρέψετε τραυματισμούς και ζημιές στο προϊόν.

Αφαιρέστε όλα τα ξένα σώματα από το προϊόν. Αποθηκεύστε το προϊόν σε έναν ξερό και καλά αεριζόμενο χώρο, στον οποίο δεν έχουν πρόσβαση παιδιά. Το προϊόν μακριά από υλικά με διαβρωτική επίδραση, όπως χημικές ουσίες για τον κήπο και άλατα αποπυροποίησης. Να μην αποθηκεύεται στο ύπαιθρο.

Να μη βυθίζεται στο νερό και να μην ψεκάζεται με σωλήνες ποτίσματος. Να μην καθαρίζεται με συσκευή καθαρισμού υψηλής πίεσης. Η εισχώρηση νερού σε μια ηλεκτρική μηχανή αυξάνει τον κίνδυνο ηλεκτροπληξίας. Να αποθηκεύεται τη μηχανή σ' έναν εσωτερικό χώρο.

Μην αποθηκεύετε τη μηχανή κοντά σε λιπάσματα ή χημικές ουσίες.

## ΣΥΝΤΗΡΗΣΗ

Πριν από την αποθήκευση καθαρίζετε και συντηρείτε τη θαμνοκοπτική μηχανή.

Διατηρείτε πάντοτε τις σχισμές εξαιρισμού της μηχανής καθαρές.

Η γενική εξέταση του προϊόντος απαιτεί ακραία προσοχή και γνώση των πραγμάτων. Αναθέστε αυτή την εργασία οπωσδήποτε σε έναν ειδικευμένο τεχνικό εξυπηρέτησης. Αποστείλετε το προϊόν για γενική εξέταση ή επισκευή σε μια εξουσιοδοτημένη υπηρεσία τεχνικής εξυπηρέτησης. Χρησιμοποιείτε για τη συντήρηση μόνο ταυτόσημα ανταλλακτικά.

Πριν την εκτέλεση εργασιών συντήρησης ή καθαρισμού να απενεργοποιείτε το μηχανήμα και να αφαιρέτε την μπαταρία.

Διενεργήστε μόνο τις ρυθμίσεις και επισκευές που αναφέρονται εδώ. Για άλλες εργασίες επισκευής να απευθύνεστε σε έναν εξουσιοδοτημένο και εξειδικευμένο έμπορο, παρακαλώ.

Χρησιμοποιείτε ως ανταλλακτική μπουμπίνα νήματος μόνο νήματα νάιλον σε μορμίνες με τη διάμετρο που αναφέρεται σε αυτές τις οδηγίες.

Μετά την τοποθέτηση του νέου κοπτικού νήματος και πριν την εκκίνηση φέρνετε το προϊόν στην κανονική θέση λειτουργίας.

Μετά από κάθε χρήση να καθαρίζετε το προϊόν με ένα στεγνό, μαλακό πανί. Φθαρμένα εξαρτήματα πρέπει να επισκευάζονται ή να ανταλλάσσονται από μια εξουσιοδοτημένη υπηρεσία τεχνικής εξυπηρέτησης.

Ελέγχετε σε τακτικά διαστήματα, αν είναι όλα τα περικόχλια, μπουλόνια και κοχλίες κανονικά σφιγμένα, για να εξασφαλίσετε την ασφαλή λειτουργία του προϊόντος.

Χρησιμοποιείτε μόνο αξεσουάρ Milwaukee και ανταλλακτικά Milwaukee. Εξαρτήματα, που η αλλαγή τους δεν περιγράφεται, αντικαθίστανται σε μια τεχνική υποστήριξη της Milwaukee (βλέπε φυλλάδιο εγγύηση/ διευθύνσεις τεχνικής υποστήριξης).

Σε περίπτωση που το χρειαστείτε μπορείτε να παραγγείλετε λεπτομερές σχέδιο της συσκευής αναφέροντας τον τύπο και τον εξαψήφιο αριθμό που βρίσκεται στην πινακίδα τεχνικών χαρακτηριστικών από την εξυπηρέτηση πελατών ή απευθείας από την Techtronic Industries GmbH, διεύθυνση Max-Eyth-Straße 10, 71364 Winnenden, Germany.

## ΣΥΜΒΟΛΑ

	Παρακαλώ διαβάστε σχολαστικά τις οδηγίες χρήσης πριν από την έναρξη λειτουργίας.
	ΠΡΟΣΟΧΗ! ΠΡΟΕΙΔΟΠΟΙΗΣΗ! ΚΙΝΔΥΝΟΣ!
	Πριν από κάθε εργασία στη μηχανή αφαιρέστε την ανταλλακτική μπαταρία.
	Να φοράτε προστατευτικά γάντια!
	Φοράτε προστασία ακοής (ωτασπίδες)!
	Στις εργασίες με τη μηχανή φοράτε πάντοτε προστατευτικά γυαλιά.
	Να φοράτε προστατευτικό κράνος. Φοράτε προστατευτικά γυαλιά. Φοράτε προστασία ακοής (ωτασπίδες)!
	Να φοράτε υποδήματα ασφαλείας!
	Να φοράτε μακρύ παντελόνι
	Να διευθύνετε τη μηχανή πάντα και με τα δύο χέρια.
	Παρευρισκόμενα άτομα πρέπει να διατηρούν μια ελάχιστη απόσταση 15 μ κατά τη διάρκεια της χρήσης.
	Προσοχή – Καυτή επιφάνεια!
	Προσέξτε να μην πλύνονται κοντά ευρισκόμενα άτομα από εκτινασόμενα ή υλικά που πέφτουν κάτω.
	Να αναμένετε ανακρούσεις.
	Χέρια και πόδια μακριά από το μαχαίρι.

	ΠΡΟΣΟΧΗ: Κατά τις εργασίες συντήρησης να αφαιρείται ο συσσωρευτής.
	Μη χρησιμοποιείτε τη μηχανή με πριονολεπίδες, κλαδευτήρια ή μαχαίρια τεμαχισμού.
	Η μηχανή να μην εκτίθεται σε βροχή.
	Η εγγυώμενη στάθμη ηχητικής ισχύος ανέρχεται σε 96 dB.
	Να τηρείτε μια απόσταση ασφαλείας.
	μέγ. ανώτατη ταχύτητα
	μέγ. χαμηλότερη ταχύτητα.
	Εξαρτήματα και αξεσουάρ δεν περιέχονται στον παραδοτέο εξοπλισμό.
	Απόβλητα ηλεκτρικών στήλων και ηλεκτρικού και ηλεκτρονικού εξοπλισμού δεν επιτρέπεται να απορρίπτονται μαζί με τα οικιακά απορρίμματα. Απόβλητα ηλεκτρικών στήλων και ηλεκτρικού και ηλεκτρονικού εξοπλισμού πρέπει να συλλέγονται και να απορρίπτονται ξεχωριστά. Πριν την απόρριψη να αφαιρέτε ηλεκτρικές στήλες, συσσωρευτές και λαμπτήρες από τον εξοπλισμό. Ενημερωθείτε από τις τοπικές υπηρεσίες ή από ειδικευμένους εμπόρους σχετικά με κέντρα ανακύκλωσης και συλλογής απορριμμάτων. Ανάλογα με τους τοπικούς κανονισμούς μπορεί να είναι οι έμποροι λιανικής πώλησης υποχρεωμένοι, να παίρνουν πίσω απόβλητα ηλεκτρικών στήλων και ηλεκτρικού και ηλεκτρονικού εξοπλισμού δωρεάν. Συμβάλλετε κι εσείς μέσω επαναχρησιμοποίησης και ανακύκλωσης των αποβλήτων των ηλεκτρικών στήλων, και του ηλεκτρικού και ηλεκτρονικού εξοπλισμού σας στη μείωση της ζήτησης πρώτων υλών. Απόβλητα ηλεκτρικών στήλων (προπαντός ηλεκτρικών στήλων ιόντων λιθίου) και ηλεκτρικού και ηλεκτρονικού εξοπλισμού περιέχουν πολύτιμες, επαναχρησιμοποιήσιμες ύλες που μπορεί να βλάψουν το περιβάλλον και την υγεία σας κατά τη μη περιβαλλοντικά ορθή διάθεσή τους. Πριν την απόρριψη να διαγράψετε δεδομένα προσωπικού χαρακτήρα που πιθανόν να υπάρχουν στα απόβλητα του εξοπλισμού σας.
	Αριθμός στροφών χωρίς φορτίο
	Τάση
	Συνεχές ρεύμα
	Ευρωπαϊκό σήμα πιστότητας
	Βρετανικό σήμα πιστότητας
	Ουκρανικό σήμα πιστότητας
	Ευρασιατικό σήμα πιστότητας



TEKNİK VERİLER	M18 FBCU
Modeli	Kablosuz kenar kesme makinesi/tırpan
Üretim numarası	4919 66 01 XXXXXX MJJJJ
Batarya voltajı	18 V ---
Boştaki devir sayısı, Düşük strok sayısı	0-4900 min <sup>-1</sup>
Boştaki devir sayısı, Yüksek strok sayısı	0-6200 min <sup>-1</sup>
Maks. misina ø	2,4 mm
Maks. kesme gücü	400 mm
Kesme bıçağı çapı	230 mm
Ağırlığı ise EPTA-üretici 01/2014'e göre (2,0 Ah ... 12,0 Ah)	
M18 FBCU Kenar kesme makinesi	5,63 kg ... 6,75 kg
M18 FBCU Tırpan	5,63 kg ... 6,75 kg
Değişken şebeke akü	
M18 FBCU Kenar kesme makinesi	5,2 kg
M18 FBCU Tırpan	5,2 kg
Çalışma sırasında tavsiye edilen ortam sıcaklığı	-18...+50 °C
Tavsiye edilen kartuş akü tipleri	M18B...; M18HB...
Tavsiye edilen şarj aleti	M12-18...; M1418C6

**Gürültü bilgileri:** Ölçüm değerleri EN 62841'e göre belirlenmektedir.

Aletin, frekansa bağımlı uluslararası ses basıncı seviyesi değerlendirme eğrisi Aya göre tipik gürültü seviyesi:

Kenar kesme makinesi	
Ses basıncı seviyesi / Tolerans K	70,4 dB(A) / 3 dB(A)
Akustik kapasite seviyesi / Tolerans K	90,4 dB(A) / 3 dB(A)
Tırpan	
Ses basıncı seviyesi / Tolerans K	70,8 dB(A) / 3 dB(A)
Akustik kapasite seviyesi / Tolerans K	90,8 dB(A) / 3 dB(A)

#### Koruyucu kulaklık kullanın!

**Vibrasyon bilgileri:** Toplam titreşim değeri (üç yönün vektör toplamı) EN 62841'e göre belirlenmektedir:

Titreşim emisyon değeri a <sub>n</sub> / Tolerans K	
Kenar kesme makinesi	
Titreşim sağ tutma kolu	< 2,5 m/s <sup>2</sup> / 1,5 m/s <sup>2</sup>
Titreşim sol tutma kolu	< 2,5 m/s <sup>2</sup> / 1,5 m/s <sup>2</sup>
Tırpan	
Titreşim sağ tutma kolu	2,64 m/s <sup>2</sup> / 1,5 m/s <sup>2</sup>
Titreşim sol tutma kolu	2,64 m/s <sup>2</sup> / 1,5 m/s <sup>2</sup>

## ⚠ UYARI!

Bu bilgi formunda belirtilen titreşim ve gürültü düzeyi EN 62841 uyarınca standart bir test yöntemine göre ölçülmüş olup, bir aleti diğerleriyle karşılaştırmak için kullanılabılır. Bir maruz kalma ön değerlendirmesi için de kullanılabilir.

Beyan edilmiş titreşim ve gürültü emisyon değeri aletin ana uygulamalarını temsil eder. Ancak, alet farklı uygulamalar için veya farklı aksesuarlarla kullanılır ya da aletin bakımı yetersiz yapılsa, titreşim ve gürültü emisyonu farklılık gösterebilir. Bu, toplam çalışma süresi boyunca maruz kalma seviyesini önemli ölçüde artırabilir.

Titreşim ve gürültüye maruz kalma seviyesi tahmininde, aletin kapalı olduğu veya çalıştığı, ancak aslında işini yapmadığı süreler de göz önünde bulundurulmalıdır. Bu, toplam çalışma süresi boyunca maruz kalma seviyesini önemli ölçüde azaltabilir.

Operatörü titreşim ve/veya gürültünün etkilerinden korumak için, aletin ve aksesuarların bakımını yapmak, elleri sıcak tutmak ve çalışma biçimlerini düzenlemek gibi ilave güvenlik önlemleri belirleyin.

**⚠ UYARI! Bu elektrikli el aletiyle ilgili bütün uyarıları, talimat hükümlerini, gösterimleri ve spesifikasyonları okuyun.** Aşağıda açıklanan talimat hükümlerine uyulmadığı takdirde elektrik çarpmalarına, yangınlara ve/veya ağır yaralanmalara neden olunabilir. **Bütün uyarıları ve talimat hükümlerini ilerde kullanmak üzere saklayın.**

#### KENAR KESME MAKİNESİ GÜVENLİK UYARILARI TIRPAN GÜVENLİK UYARILARI

**Cihazı kötü hava şartlarında, özellikle yıldırım düşmesi tehlikesinde kullanmayın.** Böylece yıldırım çarpması tehlikesini azaltılmaktadır.

**Kullanmaya başlamadan önce, kullanılacak alanda canlı yaban hayvanlar olup olmadığını iyice kontrol edin.** Cihazdan dolayı

yaban hayvanlar yaralanabilir.

**Kullanılacak alandaki taş, dal, tel, kemik veya başka yabancı cisimleri uzaklaştırın.** Etrafa fırlayan yabancı cisimler yaralanmalara neden olabilir.

**Kesme takımını veya bıçağı ve de bütün kesme grubunu kullanımdan önce hasarlı parçalar yönünden kontrol edin.** Hasarlı parçalar yaralanma riskini artırır.

**Aksesuar parçaların değiştirilmesiyle ilgili açıklamalara dikkat edin.** Bıçağın usulüne uygun sıkılanmamış emniyet somunları veya civatalar buna hasar verebilir veya yerinden çıkmasına neden olabilir.

**Bıçağın nominal devir sayısı en az cihaz üzerinde belirtilmiş olan maksimum devir sayısı kadar yüksek olmalıdır.** Belirtilen nominal devir sayısından daha hızlı dönen bıçaklar kırılabilir ve parçalanabilir.

**Koruyucu gözlük, koruyucu kulaklık ve koruyucu eldiven**

**kullann.** Uygun koruyucu donanım kullanılması etrafa fırlayan küçük parçalar veya misina veya bıçak ile istenmeyerek temastan dolayı yaralanma riskini azaltır.

**Cihazın çalıştırılması sırasında her zaman iş ayakkabınızı giyin. Cihazı yalın ayak veya açık ayakkabılarla çalıştırmayın.** Böylece rotatif kesme takımı, misina veya bıçakla temastan kaynaklanan ayak yaralanmalarını önlemektir.

**Makineyi çalıştırırken her zaman uzun pantolon giyiniz.** Örtülmemiş vücut kısımlar için etrafa savrulan malzemelerden dolayı yaralanma riski daha yüksektir.

**Kullanım sırasında etraftaki insanları uzak tutun.** Etrafa fırlayan parçalar ağır yaralanmalara neden olabilir.

**Kullanım sırasında cihazı daima iki elinizle hareket ettirin.** Cihazın iki elle hareket ettirilmesi cihaz üzerindeki kontrolü kaybetmenizi önler.

**Cihazı, misina veya bıçağın elektrik hatlarıyla temas etmesi ihtimaline karşı her zaman yalıtımlı tutma yerlerinden tutun.** Üzerinde akım bulunan bir kabloyla temas halinde takımın metal parçalarına da akım geçebilir ve kullanıcıya elektrik çarpması mümkündür.

**Her zaman sağlam durmaya dikkat edin ve cihazı sadece yerde durduğunuzda çalıştırın.** Kaygan veya sağlam olmayan zeminler dengeyi kaybetmenize veya takım üzerindeki kontrolü kaybetmenize neden olabilir.

**Cihazı aşırı eğimli alanlarda kullanmayın.** Böylece kontrol kaybı, kayma ve düşme riski azaltılabilir ve yaralanmalar önenebilir.

**Eğimli yerlerdeki çalışmalarda sağlam bir şekilde durmaya dikkat edin ve her zaman eğime göre enine çalışın.** Asla eğimin uzunlamasına doğru çalışmayın ve yön değiştirirken son derece dikkatli olun. Böylece kontrol kaybı, kayma ve düşme riski azaltılabilir ve yaralanmalar önenebilir.

**Çalışması sırasında vücudunuzun her kısmını kesme takımından, misinadan veya bıçaktan uzak tutun. Cihazı çalıştırmaya başlamadan önce kesme takımı, misina veya bıçağın başka herhangi bir yere temas etmemesinden emin olun.** Cihazın çalışması sırasında kısa bir an bile dikkatsiz olunması ağır yaralanmalara neden olabilir.

**Cihazı kaçadan daha yüksek seviyede tutmayın.** Böylece kesme takımına veya bıçağa yanlışlıkla temas önlenmekte ve cihaz beklenmedik bir durumda daha iyi kontrol edilebilmektedir.

**Gergin olan diri örtü ve genç ağaçların kesilmesi sırasında geri sıçrayan dallara dikkat edin.** Ağaçtaki gerginlik serbest kaldığında çalılar veya genç ağaçlar kullanıcıya isabet edebilir ve/veya cihazın kontrolden çıkmasına neden olabilir.

**Diri örtü ve genç ağaçları keserken çok dikkatli olun.** İnce malzeme bıçakla takılıp size doğru sıçrayabilir veya dengeyi kaybettirebilir.

**Her zaman cihaz üzerindeki kontrolü kaybetmemeye dikkat edin ve hareket ettikleri sürece kesme takımına, misinaya veya bıçağı ve başka tehlikeli rotatif parçalara dokunmayın.** Böylece rotatif parçalardan dolayı yaralanma riskini azaltılmaktadır.

**Cihazı sadece kapalı durumda taşıyın ve taşırken vücudunuzdan uzak tutun.** Cihazın usulüne uygun kullanımı yanlışlıkla rotatif kesme takımı, misina veya bıçakla temas riskini azaltır.

**Takımın taşınması veya muhafaza edilmesi sırasında her zaman bıçak korumasını takın.** Cihazın usulüne uygun kullanımı yanlışlıkla bıçakla temas riskini azaltır.

**Kesme takımları, misinaları, kesme başlıkları ve bıçaklar için sadece üreticisinin belirttiği yedek parçaları kullanın.** Kullanılmaları uygun olmayan yedek parçalar hasarlara veya yaralanmalara neden olabilir.

**Çimen artıklarının gidermeden veya bakım işleri yapmadan önce, ana şalterin kapalı ve akünün çıkarılmış olmasından emin olun.** Kesme artıklarının giderilmesi veya bakım işleri sırasında cihazın istenmeyerek aktifleştirilmesi ağır yaralanmalara neden olabilir.

#### Geri tepme - Nedenler ve ikazlar

Geri tepme, cihazın aniden yana, öne veya arkaya doğru hareket etmesidir. Bıçak bloke olduğunda veya örneğin yeni filizler veya ağaç kütüğüne takıldığında bu durum söz konusu olabilir. Geri tepme, cihazın ve/veya kullanıcının itilmesine neden olabilir ve cihaz üzerindeki kontrolü kaybedecek kadar güçlü olabilir.

Aşağıda belirtilen güvenlik tedbirleriyle geri tepmeler ve buna bağlı tehlikeler önlenebilir.

**Cihazı iki elle iyice tutun ve olası geri tepmeleri kollarınızla sönmülemeye hazırlıklı olun. Cihazın sol tarafında durun.** Geri tepme yaralanma riskini artırabilir, çünkü cihaz beklenmedik şekilde hareket etmektedir. Uygun güvenlik tedbirleriyle geri tepme kontrol edilebilir.

**Bıçak bloke olduğunda veya kesme işlemine ara vermek istiyorsanız, cihazı kapatın ve bıçağın tamamen durmasına kadar tutun. Asla bloke bir bıçak durumunda cihazı malzemenin içinden veya arkaya doğru çekerek çıkartmaya çalışmayın. Aksi halde geri tepme meydana gelebilir.** Bıçağın bloke olmasının nedenini bulun ve giderin.

**Körelmiş veya hasarlı bıçaklar kullanmayın.** Körelmiş veya hasarlı bıçaklar bıçağın bloke olma veya takılma ve de geri tepme riskini artırır.

**Kesilecek malzemeyi arada engel olmadan görebilmeye dikkat edin.** Geri tepmeler, kestiğiniz yeri tam olarak görmediğinizde daha sık meydana gelir.

**Çalışma sırasında başka bir kişi yanınıza yaklaştığında cihazı kapatın.** Geri tepme durumunda etrafa bulunan kişiler için rotatif bıçaktan dolayı yaralanma riski daha yüksektir.

8 ile 12 arası alanda çalışın (bakınız 25. sayfadaki şekil). 12 ile 2 arasında daha yüksek bir geri tepme riski bulunmaktadır.

#### EK GÜVENLİK UYARILARI

Çocukların, bedensel, duyuşal veya zihinsel yetenekleri kısıtlı olan veya deneyimi ve bilgisi olmayan veya kullanma kılavuzunu okumamış kişilerin bu makineyi kullanmasına asla izin vermemeyiz. Bölgesel yönetmelikleri, makineyi kullanacak kişinin yaşıyla ilgili kısıtlamalar öngörebilir.

Ellerinizi, misina uzunluğunu sınırlayan keskin kenarlı düzenerlerden uzak tutun.

Havalandırma deliklerini her zaman açık ve temiz durumda tutun. **Kesme takımlarını her zaman keskin ve temiz durumda tutun.** Usulüne uygun bakımı yapılan, keskin bıçak uçlu kesme takımların bloke olması daha nadir görülür ve daha iyi kontrol edilebilirler. **Kesme takımı aksesuarının** bilenesi ve bakım işleri sadece yetkili bir servis merkezinde yapılmalıdır. Bıçakların düzensiz bilenesi kesme başlığının dengesi hareket etmesine neden olabilir ve kullanıcı için kaza riskini artırabilir.

Takım ucu için uzatmalar kullanmayın. Uzatma cihazın kontrol edilmesini zorlaştırır ve yaralanmalara neden olabilir.

Çalışmaları kolaylaştırmak ve cihazı daha iyi kontrol edebilmek için omuz kemerini kullanın.

Birden fazla omuz kemerini aynı anda kullanmayın. Omuz kemeri kullanırken, giysilerin kemerin açılmasını ve çıkartılmasını engellemesine dikkat edin.

Cihazı, sigara, kibrit veya sıcak kül gibi yanan veya tüten cisimlerin yakınında kullanmayın.

Buharlar veya tozlardan dolayı sağlık risklerini en aza indirmek için cihazı zehirli, kanserojen veya başka tehlikeli maddelerin yakınında kullanmayın. Bunların arasında örn. asbest, arsenik baryum, berilyum, kurşun, pestisit veya sağlık için tehlikeli başka malzemeler bulunmaktadır.

Süs bitkileri veya başka engellerin etrafında dikkatli çalışın. Kesme aksesuarı çok sayıda malzemeyi kesebilir/hasar verebilir.

Cihazı koruyucu kapak olmadan kullanmayın. Çalışması sırasında koruyucu kapak her zaman monte edilmiş olmalıdır. Cihaz koruyucu kapak olmadan kullanıldığında ağır yaralanmalara neden olabilir.

Cihazı ön kulp olmadan kullanmayın. Çalışması sırasında ön kulp her zaman monte edilmiş olmalıdır.

Cihazı kenar kesme makinesi olarak kullanmayın. Cihazı zemine dik açıda tutmayın. Tırpan başını zemine paralel şekilde tutun. Aksi halde kapak, kesilen malzemenin dışarı fırlamasına karşı koruma sağlamaz.

Sert cisimlerle temas ihtimali için beklenmedik hareketlere hazırlıklı olun. Cihaz üzerindeki kontrolün kaybedilmesi ağır yaralanmalara neden olabilir.

Etrafa fırlayan malzeme duvar, ağaç veya taş blokları gibi sert

yüzeylere çarpıp yaralanmalara neden olabilir. Dar alanlarda imkan olduğunda makinesiz çalışın.

Her kullanımdan önce çalışma alanını temizleyin. Etrafa savrulabilen veya kesme düzeneğine takılabilen veya kesme düzeneğine takılabilen kablo, lambalar, teller veya sicimler gibi bütün cisimleri uzaklaştırın.

Malzemelerin etrafa savrulabileceğine dikkat edin. Bu yüzden etraftaki kişiler, çocuklar ve ev hayvanlarının çalışma sahasından 15 m mesafeli durmaları gerekmektedir.

Yeterli olmayan aydınlatma altında çalıştırmayın. Kullanıcının, potansiyel tehlikeleri belirlemek için çalışma alanının net bir şekilde görmesi gereklidir.

Her kullanımı öncesi makineyi inceleyin. Gevşemiş tespit elemanları olup olmadığını kontrol edin. Tüm korkuluk ve tutamakların yerlerinde bulunduklarından emin olun. Kullanılmadan önce hasarlı parçaları değiştirin.

Alet üzerinde herhangi bir değişiklik yapmayın.

Çocuklar veya eğitim görmemiş kişilerin bu aleti kullanması yasaktır.

Bu aleti kullanırken gözleri ve kulakları tamamiyla kapatan koruyucu gözlük ve kulaklık kullanınız. Parçaların düşme tehlikesi olan alanlarda çalışırken baret takılması gerekmektedir.

Uzun saçlarınızı, hareketli parçalara kısırlımasını önlemek için arkadan bağlayarak omuz hizası üstünde kalmasını sağlayınız.

Yorgun veya hastaysanız veya alkol, uyuşturucu madde veya ilaç etkisi altında olduğunuzda bu aletle çalışmayın.

Aleti çalıştırmadan önce kesme bıçaklarının herhangi bir yere dokunmamasından emin olun.

Güvenli şekilde durmaya ve dengeye dikkat ediniz. Normal olmayan pozisyonlarda durmaktan sakınınız. Aşırı eğilmek dengeyi kaybedilmesine veya sıcak yüzeylerle temas edilmesine neden olabilir.

Bıçaklar çok keskin. Kesme düzeneğini kullanırken kaymayan, dayanıklı koruyucu eldivenler giyin. Akü aletle takılı olduğunda bıçaklara asla dokunmayın ve bakım işleri de yapmayın.

**⚠ UYARI! Eğer ürün düşerse, ağır darbe alırsa veya anormal şekilde titremeye başlarsa ürünü derhal durdurun ve hasara karşı inceleyin veya titreşimin nedenini belirleyin.** Her tür hasar yetkili servis merkezi tarafından uygun şekilde onarılmalı veya değiştirilmelidir.

Aletin kendinde bir çalışma yapmadan önce kartuş aküyü çıkarın.

Kullanılmış kartuş aküleri ateşe veya ev çöplerine atmayın. Milwaukee, kartuş akülerin çevreye zarar vermeyecek biçimde tasfiye edilmesine olanak sağlayan hizmet sunar; lütfen bu konuda yetkili satıcınızdan bilgi alın.

Kartuş aküleri metal parça veya eşyalarla birlikte saklamayın (kısa devre tehlikesi).

C18 sistemli kartuş aküleri sadece M18 sistemli şarj cihazları ile şarj edin. Başka sistemli aküleri şarj etmeyin.

Aşırı zorlanma veya aşırı ısınma sonucu hasar gören kartuş akülerden batarya sıvısı dışarı akabilir. Batarya sıvısı ile temasa gelen yeri hemen bol su ve sabunla yıkayın. Batarya sıvısı gözünüze kaçacak olursa en azından 10 dakika yıkayın ve zaman geçirmeden bir hekime başvurun.

**Uyarı!** Bir kısıa devreden kaynaklanan yangın, yaralanma veya ürün hasarları tehlikesini önlemek için aleti, güç paketini veya şarj cihazını asla sıvıların içine daldırmayın ve cihazların ve pillerin içine sıvı girmesini önleyin. Tuzlu su, belirli kimyasallar, aşartıcı madde veya aşartıcı madde içeren ürünler gibi korozif veya iletken sıvılar kısa devreye neden olabilir.

## KULLANIM

Ürün sadece açık mekanlarda ve ayakta duran bir kişi tarafından kullanılmalıdır.

### Kenar kesme makinesi

Ürün, yer seviyesindeki çimen, yabancı otlar veya benzer bitki örtülerinin kesilmesi için uygundur.

Cihazı kesme sırasında yer yüzeyine mümkün olduğu kadar paralel tutunuz.

### Tırpan

Bu cihaz, bahçeler ve hobi bahçelerinde küçük çalılar ve fundalıkları kesmek, yeni filizleri kısaltmak, çim kısaltmak, seyreltme, yaban otlarının ayıklanması, yüksek çimen biçmek ve ısırgan otu kesmek için tasarlanmıştır.

Ürünü, kesme düzlemine paralel olmayan çalılar, fundalıklar veya başka bitki örtülerinin kesilmesi veya kenarlarının alınması için kullanmayınız.

Bu alet sadece belirtilmiş olan amacına uygun olarak kullanılabilir.

## KALAN RİSKLER

Ürün usulüne uygun kullanıldığında dâhil, kalan tehlikeler söz konusu olabilir. Kullanım sırasında aşağıda belirtilen riskler meydana gelebilir ve bu yüzden kullanıcının aşağıdaki hususlara dikkat etmesi gerekmektedir:

- Titreşimden dolayı oluşan yaralanmalar. Cihazı bunun için öngörülen kulplardan tutun ve çalışma ve maruz kalam sürelerini sınırlandırın.
- Gürültü yükü işleme zararlarına neden olabilir. Kulaklık takın ve maruz kalma süresini sınırlandırın.
- Kır parçacıklarından dolayı oluşan göz yaralanmaları. Daima koruyucu gözlük, sağlam uzun pantolon ve sağlama ayakkabılar giyiniz.
- Zehirli tozların solunması.

## LİTYUM İYON PİLLER İÇİN AÇIKLAMALAR

### Lityum iyon pillerin kullanılması

Uzun süre kullanım dışı kalmış aküleri kullanmadan önce şarj edin.

50°C üzerindeki sıcaklıklar akünün performansını düşürür. Akünün güneş ışığı veya mekân sıcaklığı altında uzun süre ısınmasına dikkat edin.

Şarj cihazı ve kartuş aküdeki bağlantı noktalarını temiz tutun.

Akünün ömrünün mükemmel bir şekilde uzun olması için kullandıktan sonra tamamen doldurmanız gerekir.

Ömrünün mümkün olduğu kadar uzun olması için akülerin şarj ettirildikten sonra şarj cihazından çıkarılması gerekir.

Akünün 30 günden daha fazla depolanması halinde: Aküyü kuru bir yerde 27°C altındaki sıcaklıklarda muhafaza edin. Aküyü yükleme durumunun takriben % 30 - %50 olarak depolayın. Aküyü her 6 ay yeniden doldurun.

### Lityum iyon pillerin aşırı pil şarj koruması

Aşırı yüksek torklarda, bloke olmasında veya aşırı akım değerleriyle kısa devre durumlarında cihaz yakl. 5 saniye süreyle titreşir, pil göstergesi yanıp söner ve cihazı KAPANMAKTADIR. Sıfırlamak için tetiği bırakınız.

Aşırı şartlar altında kartuş akünün sıcaklığı fazla yüksek olabilir. Bu durumda, kartuş akü soğuyana kadar pil göstergesi yanıp sönmeye başlar. Göstergenin yanıp sönmeye durduğunda cihaz tekrar çalışmaya hazırdır.

### Lityum iyon pillerin taşınması

Lityum iyon piller tehlikeli madde taşımacılığı hakkındaki yasal hükümler tabidir.

Bu piller, bölgesel, ulusal ve uluslararası yönetmeliklere ve hükümlere uyularak taşınmak zorundadır.

- Tüketiciler bu pilleri herhangi bir özel şart aranmaksızın karayoluyla taşıyabilirler.
- Lityum iyon pillerin nakliye şirketleri tarafından ticari taşımacılığı için tehlikeli madde taşımacılığının hükümleri geçerlidir. Sevk hazırlığı ve taşıma sadece ilgili eğitimi görmüş personel tarafından gerçekleştirilebilir. Bütün süreç uzmanca bir refakatçilik altında gerçekleştirilmek zorundadır.

Pillerin taşınması sırasında aşağıdaki hususlara dikkat edilmesi gerekmektedir:

- Kısa devre oluşmasını önlemek için kontakların korunmuş ve izole edilmiş olmasını sağlayınız.

- Pil paketinin ambalajı içinde kaymamasına dikkat ediniz.
- Hasarlı veya akmış pillerin taşınması yasaktır.

Ayrıca bilgiler için nakliye şirketinize başvurunuz.

## İŞLETME

### Kenar kesme makinesi

Misınayı tekrar ayarlamak için kenar kesme makinesi başlığının bobinini normal hızda hafifçe yere dokundurun.

UYARI: Aşındırıcı veya çok sık bitki olan yüzeylerde kullanılması halinde misina daha çabuk aşınır ve bu yüzden daha sık tekrar ayarlanması gerekmektedir.

### Tırpan

Cihazı vücudunuzdan eğik bir şekilde uzayacak şekilde tutun ve kesme başlığı ile vücudunuz arasında en az 30 cm mesafe bırakın. Cihazı zeminden biraz yukarıda tutun ve kesme başlığını sağa sola hareket ettirin.

UYARI: Tırpan, koruyucu kapak üzerinde bulunan okların tersine göre zemin üzerinde hareket ettirildiğinde en iyi sonuçları verir.

**İKAZI** Cihazı kenar kesme makinesi olarak kullanmayın. Cihazı zemine dik açıda tutmayın. Tırpan başını zemine paralel şekilde tutun. Aksi halde kapak, kesilen malzemenin dışarı fırlamasına karşı koruma sağlamaz.

### Kesilebilen malzeme

Sık çim, çalı çırpı, yaban otu, çapı küçük ağaçlar ve yeni filizler.

## İYİ KENAR KESME SONUÇLARI İÇİN ÖNERİLER

### Kenar kesme makinesi

Kesme işleminin misinanın uçlarıyla kavranmasına dikkat edin.

Misina ile sabit cisimler arasında temas daha fazla aşınmaya ve misinanın hasar görmesine neden olur.

Bobin kapağını zemin üzerinde sürtmeyin ve sert bir şekilde zemine dokundurmayın. Sadece bobini zemine dokundurun. Taşlar, yollar vs. üzerine çarpmayın.

Uzun çimenleri birkaç defa işlem yaparak biçin.

Süs çalıları, fundalıklar ve bitkili bölgelerden sakının. Çitler, çit direkleri vs. gibilerine yeterli kadar mesafe bırakınız, çünkü kenar kesme makinesi tarafından hasar görebilirler.

### Tırpan

Cihazın bloke olmaması için uzun çimeni birkaç defa işlem yaparak biçin.

Süs çalıları, fundalıklar ve bitkili bölgelerden sakının. Çitler, çit direkleri vs. gibilerine yeterli kadar mesafe bırakınız, çünkü cihaz tarafından hasar görebilirler.

## MİSINANIN DEĞİŞTİRİLMESİ

Sadece MILWAUKEE marka misinalar kullanın (bakınız "Teknik Veriler" bölümü). Ya 6 m uzunluğunda ve 2,4 mm kalınlığında misinalar veya 7,6 m uzunluğunda ve 2 mm kalınlığında misinalar kullanın. Açıklama: Aşındırıcı veya çok sık bitki olan yüzeylerde kullanılması halinde misina daha çabuk aşınır.

Misinanın değiştirilmesi için resimli bölüme bakın.

Normal işletim şartlarında kalan misina çalışma sırasında kesme başlığından dışarı atılır. Misina artıklarını gidermek veya yeni bir misina takmak için kenar kesme makinesini 180° çevirir, kilidi açmak için uçların üzerine basın ve kapağı çıkartın.



Kısa misina artıklarını çıkartın. Ardından kapağı tekrar kesme başı

üzerine yerleştirin ve uçlarla kilitleyin.

## TAŞIMA VE MUHAFAZA ETME

Çalışma yerini değiştirirken cihazı her zaman kapatın. Cihazı taşırken parmağınızı her zaman tetikten uzak tutun. Yanlışlıkla çalıştırılması ağır yaralanmalara neden olabilir.

Depolanması veya taşınması sırasında aküsünü çıkartın ve soğumasını bekleyin.

İstenmeyerek çalıştırılması için cihazı ön kulpundan tutarak taşıyın. Cihazın usulüne uygun kullanımı yaralanma riskini azaltır.

Taşınacağı zaman insanların yaralanmasını veya ürünün zarar görmesini önlemek amacıyla ürünü hareket etmemesi veya düşmemesi için sabitleyin.

Üründeki tüm yabancı maddeleri temizleyin. Çocukların erişmeyeceği serin, kuru ve iyi havalandırılan bir yerde depolayın. Bahçe kimyasalları ve buz çözücü tuzlar gibi korozif maddelerden uzak tutun. Açık alanda depolamayın.

Suyun içine daldırmayın veya bahçe hortumuyla üzerine su sıkmayın. Yüksek basınçlı temizleyici ile temizlemeyin. Elektrikli cihazın içine su girdiğinde elektrik çarpması riski artmaktadır. Cihazı bir iç mekanda muhafaza edin.

Elektrikli cihazı gübreler veya kimyasallar yakınında muhafaza etmeyin.

## BAKIM

Tırpanı depolamadan önce temizleyin ve bakımını yapın.

Aletin havalandırma aralıklarını daima temiz tutun.

Ürünün denetlenmesi özel bir ihtimam ve uzmanlık bilgisi gerektirmektedir. Bu işi mutlaka vasıflı bir servis teknisyenine yaptırınız. Ürünü denetlenmesi veya tamir edilmesi için yetkili bir servis merkezine gönderiniz. Bakım için sadece aynı yedek parçaları kullanınız.

Bakım ve temizlik işlerinden önce cihazı kapatın ve aküsünü çıkartınız.

Sadece burada tarif edilen ayarları ve tamirleri yapınız. Bütün diğer tamir işleri için lütfen yetkili uzman satıcınıza başvurunuz.

Yedek misina bobini olarak sadece bu kılavuzda belirtilen çapta ki naylon misinalı bobinler kullanınız.

Yeni kesme misinasının takılmasından sonra ürünü, tekrar çalıştırmadan önce normal çalışma konumuna getiriniz.

Ürünü her kullanımdan sonra kuru ve yumuşak bir bezle temizleyiniz. Hasarlı parçalar yetkili bir servis merkezi tarafından tamir edilmeli veya değiştirilmelidir.

Ürünün güvenli çalışmasını sağlamak için düzenli aralıklarda bütün somunların, pimlerin ve civataların usulüne uygun sıkılanmış olmasını kontrol ediniz.

Sadece Milwaukee aksesuarı ve yedek parçası kullanın. Nasıl değiştirileceği açıklanmamış olan yapı parçalarını bir Milwaukee müşteri servisinde değiştirin (Garanti ve servis adresi broşürüne dikkat edin).

Gerektiğinde cihazın ayrıntılı çizimini, güç levhası üzerindeki makine modelini ve altı haneli rakamı belirterek müşteri servisinden veya doğrudan Techtronic Industries GmbH, Max-Eyth-Straße 10, 71364 Winnenden, Germany adresinden isteyebilirsiniz.

## SEMBOLLER

	Lütfen aleti çalıştırmadan önce kullanma kılavuzunu dikkatli biçimde okuyun.
	<b>DIKKAT! UYARI! TEHLİKE!</b>
	Aletin kendinde bir çalışma yapmadan önce kartuş aküyü çıkarın.
	Koruyucu eldivenlerinizi takınız!
	Koruyucu kulaklık kullanın!
	Aletle çalışırken daima koruyucu gözlük kullanın.
	Koruyucu baret giyin. Koruyucu gözlük takınız. Koruyucu kulaklık kullanın!
	İş ayakkabınızı giyiniz!
	Uzun pantolon giyiniz
	Cihazı her zaman iki elinizle tutarak çalışın.
	Etrafta bulunan kişiler kullanım sırasında en az 15 m mesafede durmalıdır.
	Dikkat - Sıcak yüzeyler!
	Cihazdan fırlayan veya düşen malzemelerin etrafta duran insanlara çarpmasını sağlayın.
	Geri tepmeye hazırlıklı olun.
	Ellerinizi ve ayaklarınızı bıçaktan uzak tutun.
	<b>İKAZ:</b> Bakım işlerinden önce aküyü çıkartın.
	Cihazı testere ağızları, kenar kesme makineleri veya ot-sap kıyma bıçaklarıyla kullanmayın.
	Makineyi yağmur altında tutmayın.

	Garanti edilen ses gücü seviyesi 96 dB'dir.
	Güvenlik mesafesini koruyun.
	daha yüksek maks. hız
	daha düşük maks. hız.
	Parçalar veya aksesuarlar teslimat kapsamına dahil değildir.
	Atık pillerin, atık elektrikli ve elektronik eşyaların evsel atıklarla birlikte bertaraf edilmesi yasaktır. Atık piller, atık elektrikli ve elektronik eşyalar ayrılarak biriktirilmeli ve bertaraf edilmelidir. Bertaraf etmeden önce cihazların içindeki atık pilleri, atık akümülatörleri ve lambaları çıkartınız. Yerel makamlara veya satıcınıza geri dönüşüm tesisleri ve atık toplama merkezlerinin yerlerini danışınız. Yerel yönetmeliklere göre perakende satıcılar atık pilleri, atık elektrikli ve elektronik eşyaları ücret talep etmeden geri almak zorunda olabilirler. Atık pillerinizi, atık elektrikli ve elektronik eşyalarınızı tekrar kullanarak ve geri dönüşüme vererek ham madde gereksiniminin az tutulmasına katkıda bulununuz. Atık piller (özellikle lityum iyon piller), atık elektrikli ve elektronik eşyalar, çevreye uygun şekilde bertaraf edilmediklerinde çevre ve sağlığınız üzerinde olumsuz etkilere neden olabilen değerli, tekrar kullanılabilir malzemeler içerirler. Bertaraf etmeden önce atık eşyanız içinde mevcut olabilen şahsınızla ilgili bilgileri siliniz.
	Boştaki devir sayısı
	Voltaj
	Doğru akım
	Avrupa uyumluluk işareti
	Britanya Uygunluk işareti
	Ukrayna uyumluluk işareti
	Avrasya uyumluluk işareti

TECHNICKÉ ÚDAJE	M18 FBCU
Typ	Akumulátorová strunová sekačka/křovinořez
Výrobní číslo	4919 66 01 XXXXXX MJJJJ
Napětí baterie	18 V ---
Volnoběžné otáčky, nízký počet zdvihů	0-4900 min <sup>-1</sup>
Volnoběžné otáčky, vysoký počet zdvihů	0-6200 min <sup>-1</sup>
Max. ø žací struny	2,4 mm
Max. výkon při řezání	400 mm
Průměr řezacího nože	230 mm
Hmotnost podle prováděcího předpisu EPTA 01/2014 (2,0 Ah ... 12,0 Ah)	
M18 FBCU Strunová sekačka	5,63 kg ... 6,75 kg
M18 FBCU Křovinořez	5,63 kg ... 6,75 kg
Hmotnost bez aku	
M18 FBCU Strunová sekačka	5,2 kg
M18 FBCU Křovinořez	5,2 kg
Doporučená teplota okolního prostředí během provozu	-18...+50 °C
Doporučené typy výměnných akumulátorů	M18B...; M18HB...
Doporučená nabíječka	M12-18...; M1418C6
<b>Informace o hluku:</b> Naměřené hodnoty odpovídají EN 62841. V třídě A posuzovaná hladina hluku přístroje činí typicky: Strunová sekačka	
Hladina akustického tlaku / Kolísavost K	70,4 dB(A) / 3 dB(A)
Hladina akustického výkonu / Kolísavost K	90,4 dB(A) / 3 dB(A)
Křovinořez	
Hladina akustického tlaku / Kolísavost K	70,8 dB(A) / 3 dB(A)
Hladina akustického výkonu / Kolísavost K	90,8 dB(A) / 3 dB(A)
<b>Použijte chrániče sluchu !</b>	
<b>Informace o vibracích:</b> Celkové hodnoty vibrací (vektorový součet tří směrů) zjištěné ve smyslu EN 62841. Hodnota vibračních emisí a <sub>n</sub> / Kolísavost K	
Strunová sekačka	
Vibrace pravé rukojeti	< 2,5 m/s <sup>2</sup> / 1,5 m/s <sup>2</sup>
Vibrace pravé rukojeti	< 2,5 m/s <sup>2</sup> / 1,5 m/s <sup>2</sup>
Křovinořez	
Vibrace pravé rukojeti	2,64 m/s <sup>2</sup> / 1,5 m/s <sup>2</sup>
Vibrace pravé rukojeti	2,64 m/s <sup>2</sup> / 1,5 m/s <sup>2</sup>

## VAROVÁNÍ!

Hladina vibrací a emisí hluku uvedená v tomto informačním listu byla měřena v souladu se standardizovanou zkouškou uvedenou v normě EN 62841 a může být použita ke srovnání jednoho nástroje s jiným. Může být použita k předběžnému posouzení expozice.

Deklarovaná úroveň vibrací a emisí hluku představuje hlavní použití nástroje. Pokud se však nástroj používá pro různé aplikace, s různými příslušenstvími nebo s nedostatečnou údržbou, mohou se vibrace a emise hluku lišit. To může výrazně zvýšit úroveň expozice v průběhu celé pracovní doby.

Odhad úrovně expozice vibracím a hluku by měl také vzít v úvahu dobu, kdy je nástroj vypnutý nebo když běží, ale ve skutečnosti neprovádí úlohu. To může výrazně snížit úroveň expozice v průběhu celé pracovní doby.

Identifikujte dodatečná bezpečnostní opatření k ochraně pracovníka obsluhy před účinky vibrací a/nebo hluku, například: údržba nástroje a příslušenství, udržování rukou v teple, organizace pracovních schémat.

**VAROVÁNÍ! Přečtěte si všechna výstražná upozornění, pokyny, zobrazení a specifikace pro toto elektrické nářadí.** Zanedbání při dodržování výstražných upozornění a pokynů uvedených v následujícím textu může mít za následek zásah elektrickým proudem, způsobit požár a/nebo těžké poranění.  
**Všechna varovná upozornění a pokyny do budoucna uschovejte.**

## BEZPEČNOSTNÍ POKYNY PRO STRUNOVOU SEKAČKU BEZPEČNOSTNÍ POKYNY PRO KŘOVINOŘEZ

**V případě špatného počasí zařízení nepoužívejte, zejména tehdy, když hrozí nebezpečí zásahu bleskem.** Zabráníte tak riziku zasáhnutí bleskem.

**Prostor použití sekačky před jejím použitím důkladně zkontrolujte, jestli se v něm nezdržují nějaká divoce žijící zvířata.**

Zařízení by mohlo tato divoce žijící zvířata zranit.

**Prostor použití důkladně zkontrolujte a odstraňte z něj kameny, klacky, dráty, kosti nebo jiné cizí předměty.** Vymrštěná cizí tělesa by mohla způsobit zranění.

**Řezný mechanismus nebo nože, a také celou řeznou konstrukční skupinu před použitím zkontrolujte, jestli nemá poškozené díly.** Poškozené díly zvyšují riziko poranění.

**Respektujte pokyny na výměnu dílů příslušenství.** Řádně neutažené pojistné matice nebo šrouby na noži se mohou poškodit nebo vést k jejich uvolnění.

**Jmenovité otáčky nože musí být minimálně tak vysoké jako maximální otáčky, které jsou uvedeny na zařízení.** Nože, které se otáčejí rychleji než uvedené otáčky, se mohou zlomit nebo rozpadnout.

**Noste ochranné brýle, ochranu sluchu a ochranné rukavice.** Nošení přiměřeného ochranného vybavení snižuje riziko poranění v důsledku poletujících malých dílů nebo neúmyslného kontaktu s řezací strunou nebo nožem.

**Při provozu zařízení noste vždy bezpečnostní obuv. Zařízení neprovozujte naboso nebo s otevřenou obuví.** Takto zabráníte poranění nohy v důsledku kontaktu s rotujícím řezným nástrojem, řezací strunou nebo nožem.

**Při provozování zařízení noste vždy dlouhé kalhoty.** Holá pokožka zvyšuje riziko zranění vymrštěným materiálem.

**Během používání se vyhněte okolo stojícím osobám.** Vymrštěné části by jim mohly způsobit těžká zranění.

**Zařízení při používání vedte vždy oběma rukama.** Vedení zařízení oběma rukama zabraňuje tomu, abyste ztratili kontrolu nad zařízením.

**Zařízení držte vždy za izolované úchopné plochy pro případ, že se řezací struna nebo nůž dostane do kontaktu s elektrickým vedením.** Při kontaktu s vodivými kabely se mohou stát vodivými i kovové díly nástroje a způsobit obsluhu zásah elektrickým proudem.

**Vždy dávejte pozor na pevný postoj a zařízení provozujte pouze tehdy, když stojíte na zemi. Kluzké nebo nestabilní podklady mohou vést ke ztrátě rovnováhy nebo kontroly nad zařízením.**

**Zařízení nepoužívejte na extrémně strmých svazích.** Snižte tím riziko ztráty kontroly nad zařízením, riziko uklouznutí a pádu a zabráníte zraněním.

**Při pracích na svahu dbejte na bezpečný postoj a vždy pracujte přičně ke svahu.** Nikdy nepracujte podélně ke sklonu svahu a při změně směru budete vždy mimořádně opatrní. Snižte tím riziko ztráty kontroly nad zařízením, riziko uklouznutí a pádu a zabráníte zraněním.

**Během provozu držte všechny části těla mimo řezný nástroj, řezací strunu nebo nože. Před spuštěním zařízení se ujistěte, že se nedotýkáte řezného nástroje, řezací struny nebo nože.** Už krátký moment nepozornosti během provozu zařízení může vést k těžkým poraněním.

**Zařízení nevedte nad výšku beder.** Tak se dá zabránit neúmyslnému kontaktu s řezným nástrojem nebo nožem a lépe kontrolovat zařízení v neočekávaných situacích.

**Při řezání podrostu a mladých stromků, které jsou napnuté, dávejte pozor na vymrštěné větve.** Když se v dřevu uvolní prnutí, může křoví nebo mladé stromy zasáhnout obsluhu a/nebo dostat zařízení mimo kontrolu.

**Při řezání tenkých větví a malých stromků buďte obzvlášť opatrní.** Tenký materiál může zachytit nůž a slehnout směrem k vám nebo vás vyvést z rovnováhy.

**Vždy si zachovejte kontrolu nad zařízením a nedotýkejte se řezného mechanismu, řezací struny nebo nože a ostatních nebezpečných rotujících částí, dokud jsou ještě v pohybu.** Tak snížíte riziko poranění rotujícími díly.

**Zařízení připravujte jen ve vypnutém stavu a držte jej přitom mimo tělo.** Manipulace se zařízením podle předpisů snižuje riziko neúmyslného kontaktu s rotujícím řezným mechanismem, strunou nebo nožem.

**Při přepravě nebo uskladnění nástroje vždy nasadte ochranu nože.** Manipulace se zařízením podle předpisů snižuje riziko neúmyslného kontaktu s nožem.

**Používejte pouze výrobcem uvedené náhradní díly pro řezné mechanismy, řezací struny, řezací hlavy a nože.** Nedovolené náhradní díly mohou vést k poškození a poranění.

**Před odstraňováním zbytků z řezání nebo před údržbářskými pracemi se ujistěte, že je hlavní vypínač vypnutý a akumulátor odpojený.** Neúmyslné aktivování zařízení při odstraňování zbytků z řezání nebo při údržbě může mít za následek závažná poranění.

### Zpětný ráz – příčiny a výstražná upozornění

Pod zpětným rázem chápeme náhlé vybočení zařízení do strany, dopředu nebo dozadu. To se může stát, když se nůž zablokuje nebo se například zachytí v mladém výhonku nebo kmenu. Zpětný ráz může být tak prudký, že odstrčí zařízení a/nebo obsluhu a vy ztratíte kontrolu nad zařízením.

Prostřednictvím níže uvedených preventivních opatření se dá zabránit

zpětným rázům a s tím souvisejícím nebezpečím.

**Zařízení držte dobře pevně oběma rukama a připravte se na to, abyste mohli možné zpětné rázy zachytit rukama. Od zařízení se držte nalevo.** Zpětný ráz může zvýšit riziko poranění, protože se zařízení neočekávaně pohne. Pomocí vhodných preventivních opatření se dá zpětný ráz kontrolovat.

**Když se zablokuje nůž nebo když chcete přerušit proces řezání, vypněte zařízení a držte jej pevně, dokud se nůž úplně nezastaví. Nikdy se nepokoušejte při zablokovaném noži běžící zařízení vytáhnout z materiálu nebo jej tahat dozadu. V opačném případě může dojít ke zpětnému rázu.** Zjistěte a odstraňte příčinu pro zablokování nože.

**Nepoužívejte tupé nebo poškozené nože.** Tupé nebo poškozené nože zvyšují riziko, že se nůž zablokuje nebo zachytí a dojde ke zpětnému rázu.

**Dávejte pozor na volný výhled na řezaný materiál.** Zpětné rázy se vyskytují častěji, když nemůžete přesně vidět, co řežete.

**Když se k vám během prací přibližuje jiná osoba, vypněte zařízení.** Při zpětném rázu existuje pro osoby v okolí zvýšené riziko poranění rotujícími nožem.

Pracujte v oblasti od 8 po 12 (viz obrázek na straně 25). V oblasti mezi 12 a 2 hrozí zvýšené riziko zpětného rázu.

### ODATKOVÉ BEZPEČNOSTNÍ POKYNY

Nikdy nedovolte, aby tento stroj používaly děti, osoby s omezenou tělesnou, smyslovou nebo duševní výkonností nebo chybějícími zkušenostmi a znalostmi nebo osoby, které nejsou seznámeny s tímto návodem k použití. Místní předpisy mohou omezovat věk obsluhy.

Ruce držte dál od zařízení s ostrými hranami určenými na omezení délky řezné struny.

Větrací otvory vždy udržujte volné a čisté.

**Řezné nástroje vždy udržujte ostré a čisté.** Řádné udržované řezné nástroje s ostrými hranami se méně snadno zablokují a je možné je lépe kontrolovat. Dobrušování a udržování **příslušenství řezných nástrojů** by se mělo uskutečnit pouze prostřednictvím servisního centra. Nerovnoměrné dobrušování nožů může vést k nepravidelným pohybům řezací hlavy a zvýšit riziko pro obsluhu.

Nepoužívejte žádné prodloužení na nástavec nástroje. Prodloužení způsobuje obtížnou kontrolovatelnost zařízení a může vést k poraněním.

Pro usnadnění práce používejte ramenní popruh, abyste si zachovali lepší kontrolu nad zařízením.

Nenoste více ramenních popruhů současně. Při používání ramenního popruhu se ujistěte, že žádné jiné části oblečení nebrání otevření a sejmutí popruhu.

Nepoužívejte zařízení v blízkosti hořlavých nebo kouřících předmětů jako jsou cigarety, zápalky nebo horký popel.

Aby se minimalizovaly zdravotní rizika v důsledku výparů nebo prachu, zařízení nepoužívejte v blízkosti toxických, karcinogenních nebo jiných nebezpečných materiálů. K tomu kromě jiných patří azbest, arzen, baryum, beryllium, olovo, pesticidy nebo jiné zdraví škodlivé materiály.

Kolem okrasných rostlin nebo jiných překážek pracujte opatrně. Řezné příslušenství může rozřezat/poškodit mnoho materiálů.

Zařízení nepoužívejte bez ochranného krytu. Ochranný kryt musí být během provozu vždy namontovaný. Používání zařízení bez ochranného krytu může způsobit těžká poranění.

Zařízení nepoužívejte bez přední rukojeti. Během provozu musí být přední rukojeť vždy namontovaná.

Zařízení nepoužívejte jako ořezávač hran. Zařízení nadržte šikmo v pravém úhlu k podkladu. Hlavu křovinořezu vedte paralelně k půdě. V opačném případě vás kryt nechrání před vymrštěným řezným materiálem.

Budte připraveni na neočekávané pohyby v případě, že dojde ke kontaktu s tvrdými předměty. Ztráta kontroly nad zařízením může vést k těžkým poraněním.

Vymrštěný materiál se může odrazit od tvrdých ploch jako jsou stěny, stromy nebo kamenné bloky a způsobit poranění. V úzkých oblastech pracujte podle možnosti manuálně.

Před každým použitím vyčistěte pracovní prostor. Odstraňte všechny předměty jako jsou kabely, svítilna, dráty nebo šňůry, které se mohou vymrštit nebo se mohou zachytit v řezném zařízení.

Dávejte pozor na to, že se materiál může vymrštit, proto okolo stojící osoby, děti a domácí zvířata musí od pracovního prostoru udržovat minimální odstup 15 m.

Nepracujte při slabém osvětlení. Pracovník obsluhy potřebuje jasný pohled na pracovní prostor k identifikaci potenciálních nebezpečí.

Zkontrolujte zařízení před každým použitím. Zkontrolujte a utáhněte všechny volné části. Ujistěte se, že jsou všechny ochranné kryty a rukojeťi správně a bezpečně nasazeny. Před použitím vyměňte jakékoli poškozené součásti.

Na přístroji neprovádějte žádné změny.

Děti a nevyškolené osoby nesmějí tento přístroj používat.

Při používání tohoto přístroje noste plnou ochranu očí a sluchu. Při pracích v oblastech, kde existuje nebezpečí, že spadnou díly, se musí nosit ochrana hlavy.

Dlouhé vlasy si svažte nad rameny, aby se nemohly zaplést do pohyblivých částí.

S tímto přístrojem nepracujte, jestliže jste unaveni nebo jste pod vlivem alkoholu, drog nebo léků.

Před spuštěním přístroje se ujistěte, že se řezací nůž nemůže dostat s ničím do kontaktu.

Dbejte na bezpečný postoj a rovnováhu. Vyhněte se nepřirozenému držení těla. Natahování může způsobit ztrátu rovnováhy nebo může dojít ke kontaktu s horkými povrchy.

Nože jsou velmi ostré. Při manipulaci s nožovým zařízením noste protiskluzové, pevné rukavice. Nikdy se nedotýkejte nožů a nevykonávejte žádné údržbářské práce, pokud je akumulátor zastrčen v přístroji.

**UPOZORNĚNÍ!** Pokud začne po pádu, silných nárazech nástroj nenormálně vibrovat, zastavte nástroj a ihned zjistěte příčinu vibrací a rozsah škod. Pokud je nějaká část poškozena, musí se nechat řádně opravit nebo vyměnit pověřeným servisním střediskem.

Před zahájením veškerých prací na vrtacím šroubováku vyjmout výměnný akumulátor.

Použitá nevyhazujte do domovního odpadu nebo do ohně. Milwaukee nabízí ekologickou likvidaci starých článků, ptejte se u vašeho obchodníka s nářadím.

Náhradní akumulátor neskladujte s kovovými předměty, nebezpečí zkratu.

Akumulátor systému M18 nabíjejte pouze nabíječkou systému M18. Nenabíjejte akumulátory jiných systémů.

Při extrémní zátěži či vysoké teplotě může z akumulátoru vytékat kapalina. Při zasažení touto kapalinou okamžitě zasažená místa omyjte vodou a mýdlem. Při zasažení očí okamžitě důkladně po dobu alespoň 10min. omyvat a neodkládně vyhledat lékaře.

**Varování!** Abyste zabránili nebezpečí požáru způsobeného zkratem, poraněním nebo poškozením výrobku, neponořujte nářadí, výměnnou baterii nebo nabíječku do kapalín a zajistěte, aby do zařízení a akumulátorů nevnikly žádné tekutiny. Korodující nebo vodivé kapaliny, jako je slaná voda, určité chemikálie a bělicí prostředky nebo výrobky, které obsahují bělidlo, mohou způsobit zkrat.

### OBLAST VYUŽITÍ

Výrobek je dimenzovaný pouze na používání na volném prostranství a prostřednictvím stojící osoby.

#### Strunová sekačka

Výrobek se hodí na vyžínání trávy, plevelu nebo podobné vegetace na úrovni země.

Při vyžínání pohybujte přístrojem pokud možno rovnoběžně s povrchem země.

#### Křovinořez

Toto zařízení je určeno k odstraňování malých keřků a křovin, vyřezávání mladých výhonků, sekání trávníku, přeřezávání, odstraňování plevelu, sekání vysoké trávy a odstraňování kopřiv v

zahradách a na pozemcích.

Přístroj nepoužívejte na sekání nebo vyžínání křoví, keřků nebo jiné vegetace, u které úroveň sekání není rovnoběžně k zemi.

Tento přístroj se smí používat pouze k určenému účelu.

### ZBYTKOVÁ RIZIKA

Dokonce ani při řádném používání výrobku podle předpisů se nedají zcela vyloučit zbývající rizika. Při používání mohou vzniknout následující rizika, a proto by obsluha měla dodržovat následující pokyny:

- Poranění způsobená vibrací. Přístroj držte pouze za určená držadla a omezte čas práce a expozice.
- Zatížení hlukem může vést k poškození sluchu. Noste ochranu sluchu a omezte dobu expozice.
- Poranění očí způsobená částečkami nečistot. Vždy noste ochranné brýle, pevné dlouhé kalhoty a pevnou obuv.
- Vdechnutí jedovatých druhů prachu.

### UPOZORNĚNÍ NA LITHIUM-IONTOVÉ BATERIE

#### Použití lithium-iontových baterií

Déle nepoužívané akumulátory je nutné před použitím znovu nabít.

Teplota přes 50°C snižuje výkon akumulátoru. Chraňte před dlouhým přehříváním na slunci či u topení.

Kontakty nabíječky a akumulátoru udržujte v čistotě.

Pro optimální životnost je nutné akumulátory po použití plně dobít.

K zabezpečení dlouhé životnosti by se akumulátory měly po nabíti vyjmout z nabíječky.

Při skladování akumulátoru po dobu delší než 30 dní: Akumulátor skladujte na suchém místě při teplotě nižší než 27 °C. Skladujte akumulátor při cca 30%-50% nabíjecí kapacitě. Opakujte nabíjení akumulátoru každých 6 měsíců.

#### Ochrana proti přetížení u lithium-iontových baterií

Při extrémně vysokých uťahovacích momentech, blokováni situací zkratu s hodnotami nadproudu vibruje přístroj ca. 5 sekund, indikátor baterie bliká a přístroj se VYPNE. Na vynulování uvolněte spoušť.

Za extrémních podmínek může být teplota výměnného akumulátoru příliš vysoká. V tomto případě začne indikátor baterie blikat, až bude výměnný akumulátor vychladlý. Když už indikátor neblíká, je přístroj znovu připravený k provozu.

#### Přeprava lithium-iontových baterií

Lithium-iontové baterie spadají podle zákonných ustanovení pod přepravu nebezpečného nákladu.

Přeprava těchto baterií se musí realizovat s dodržováním lokálních, vnitrostátních a mezinárodních předpisů a ustanovení.

- Spotřebitelé mohou tyto baterie bez problémů přepravovat po komunikacích.
- Komerční přeprava lithium-iontových baterií prostřednictvím přepravních firem podléhá ustanovením o přepravě nebezpečného nákladu. Přípravu k vyexpedování a samotnou přepravu smíjí vykonávat jen příslušně vyškolené osoby. Na celý proces se musí odborně dohlížet.

Při přepravě baterií je třeba dodržovat následující:

- Zajistěte, aby kontakty byly chráněné a izolované, aby se zamezilo zkratům.
  - Dávejte pozor na to, aby se svazek baterií v rámci balení nemohl sesmeknout.
  - Poškozené a vyteklé baterie se nesmějí přepravovat.
- Ohledně dalších informací se obraťte na vaši přepravní firmu.

### PROVOZ

#### Strunová sekačka

Kvůli nastavení řezné struny lehce poklepávejte cívkou strunové hlavy

vyžinače při normální rychlosti o zem.  
**POZNÁMKA:** Při použití zařízení na abrazivních a hustě zarostlých površích se řezná struna rychleji opotřebuje a proto se musí častěji nastavovat.

### Křovinořez

Zařízení vedte šikmo směrem od těla a udržujte vzdálenost minimálně 30 cm mezi řezací hlavou a tělem. Zařízení vedte těsně nad půdou a pohybujte řezací hlavou sem a tam.

**UPOZORNĚNÍ:** Křovinořez dosahuje nejlepších výsledků tehdy, když se vede nad půdou opačně ke směru šipek na ochranném krytu.

**VAROVÁNÍ!** Zařízení nepoužívejte jako ořezávač hran. Zařízení nedržte šikmo v pravém úhlu k podkladu. Hlavu křovinořevede vedte paralelně k půdě. V opačném případě vás kryt nechraní před vyvrstveným řezaným materiálem.

Řezaný materiál

Hustá tráva, houští, plevel, stromy s malým průměrem a mladé výhonky.

### TYPY NA DOSAŽENÍ DOBRÝCH VÝSLEDKŮ VYŽINAČE

#### Strunová sekačka

Ujistěte se, že se do procesu řezání zapojují konce řezné struny.

Kontakt mezi řeznou strunou a pevným předmětem vede k výraznějšímu opotřebenému a poškození řezné struny.

Kryt cívký netahejte po zemi a silně do něj nenarážejte. O zem narážejte jen cívkou. Nenarážejte do kamenů, příjezdových cest apod.

Dlouhou trávu sekejte na vícekrát.

Vyhňete se okrasným keříkům, křovinám a výsadbě. Udržujte dostatečnou vzdálenost od lemů, plotových sloupků a pod., které byste mohli vyžinačem poškodit.

#### Křovinořez

Dlouhou trávu sekejte ve více záběrech, aby se zařízení nezablokovalo.

Vyhňete se okrasným křovinám, keříkům a výsadbám. Dodržujte dostatečný odstup od obrub, plotových sloupků apod., protože by je zařízení mohlo poškodit.

### VÝMĚNA VYŽINACÍ STRUNY

Používejte pouze vyžinací strunu od spol. MILWAUKEE (viz odstavec „Technické údaje“). Použijte buď vyžinací strunu s délkou 6 m a tloušťkou 2,4 mm nebo strunu s délkou 7,6 m a tloušťkou 2 mm. Upozornění: Při použití na abrazivních nebo hustě zarostlých plochách se vyžinací struna rychleji opotřebuje.

Kvůli výměně vyžinací struny si prohlédněte část s obrázky.

Za normálních provozních podmínek se zbývající struna během provozu ze strunové hlavy vyhodí. Pro odstranění zbytků vyžinací struny nebo pro nasazení nové vyžinací struny otočte strunovou sekačku o 180°, kvůli odblokování přitlačte na spony a odejměte kryt.



Odstraňte krátké zbytky vyžinací struny. Potom nasadte kryt zpět na strunovou hlavu a spony nechte zapadnout.

### TRANSPORT A SKLADOVÁNÍ

Zařízení vždy vypněte při změně místa. Při přenášení zařízení držte prsty mimo spínač na spuštění zařízení. Neúmyslné zapnutí by mohlo vést k těžkým zraněním.

Před uskladněním nebo přepravou vyjměte ven akumulátor a nechte jej vychladnout.

Zařízení přenášejte pomocí přední rukojeti, abyste zabránili neúmyslnému zapnutí zařízení. Správná manipulace se zařízením snižuje riziko zranění.

Při transportu nástroj zajistěte proti pohybum nebo pádu, abyste zabránili poranění osob nebo poškození stroje.

Odstraňte z výrobku všechny cizí materiály. Ukládejte v chladných, suchých a dobře větraných prostorech, které nejsou přístupné dětem. Před skladováním vždy vyjměte akumulátorový modul ze zařízení pro zvýšení bezpečnosti. Nářadí neuskladňujte v blízkosti žíravých látek, jako například v blízkosti zahrádkářských nebo zahradnických chemických přípravků nebo soli na zimní sypání komunikací. Neskladujte mimo budovu.

Neponořujte jej do vody a nestříkejte na něj vodu ze zahradní hadice. Nečistěte jej vysokotlakým čističem. Když vnikne voda do elektrického zařízení, zvýší se riziko zásahu el. proudem. Zařízení uskladněte v interiéru.

Elektrické zařízení neskladujte v blízkosti hnojiv nebo chemikálií.

### ÚDRŽBA

Křovinořez před uskladněním vyčistěte a proveďte na něm údržbu.

Větrací štěrby nářadí udržujeme stále čisté.

Kontrola výrobku si vyžaduje extrémní péči a znalost situace. Tuto práci vždy přenechte kvalifikovanému servisnímu technikovi. Výrobek pošlete na kontrolu nebo opravu autorizovanému servisnímu středisku. K údržbě používejte pouze identické náhradní díly.

Před prováděním údržby nebo čištění vypněte přístroj a vyjměte akumulátor.

Vykonávejte pouze zde předepsaná nastavení a opravy. Ohledně všech oprav se obraťte na autorizovaného odborného prodejce.

Jako náhradní cívkou se strunou používejte pouze nylonové struny na cívkách s průměrem uvedeným v tomto návodu.

Po navlečení nové žací struny dejte výrobek před spuštěním opět do obvyklé provozní polohy.

Po každém použití vyčistěte výrobek suchým, měkkým hadříkem. Poškozené díly je nutné opravit nebo vyměnit prostřednictvím autorizovaného servisního střediska.

V pravidelných intervalech kontrolujte, jestli jsou všechny matice, čepy a šrouby řádně utáhnuty, aby bylo možné zaručit bezpečný provoz výrobku.

Používat výhradně příslušenství Milwaukee a náhradní díly Milwaukee. Díly jejichž výměny nebyla popsána, nechte vyměnit v autorizovaném servisu (viz „Záruky / Seznam servisních míst“).

V případě potřeby si můžete v servisním centru pro zákazníky nebo přímo od firmy Techtronic Industries GmbH, Max-Eyth-Straße 10, 71364 Winnenden, Německo vyžádat schematický náčrt jednotlivých dílů přístroje, když uvedete typ přístroje a šestimístné číslo na výkonovém štítku.

### SYMBOLY



Před spuštěním stroje si pečlivě přečtěte návod k používání.



POZOR! VAROVÁNÍ! NEBEZPEČÍ!



Před zahájením veškerých prací na vrtacím šroubováků vyjmout výměnný akumulátor.



Používejte ochranné rukavice!



Používejte chrániče sluchu!



Při práci se strojem neustále nosit ochranné brýle.



Noste ochrannou přilbu. Noste ochranné brýle. Používejte chrániče sluchu!



Noste bezpečnostní obuv!



Noste dlouhé kalhoty



Zařízení vedte vždy oběma rukama.



Okolo stojící osoby musí během používání dodržovat minimální odstup 15 m.



Opatrně – horké povrchy!



Zabezpečte, aby vyvrstvený nebo padající materiál nemohl zasáhnout okolo stojící osoby.



Buďte připraveni na zpětný ráz.



Ruce a nohy si chraňte před kontaktem s nožem.



VAROVÁNÍ! Před prováděním údržby vyjměte ven akumulátor.



Zařízení nepoužívejte s pilovými listy, ořezávači hran nebo sekacími noži.



Nevystavujte stroj dešti.

L <sub>WA</sub> 96 dB	Garantovaná hladina akustického výkonu činí 96 dB.
1.5 m	Dodržujte bezpečný odstup.
1.5 m	vyšší max. rychlost
1.5 m	nižší max. rychlost.
1.5 m	Díly nebo příslušenství nejsou součástí dodávky.
1.5 m	Odpadní baterie a odpadní elektrická a elektronická zařízení se nesmějí likvidovat společně s domovním odpadem. Odpadní baterie a odpadní elektrická a elektronická zařízení je nutné sbírat a likvidovat odděleně. Před likvidací odstraňte ze zařízení odpadní baterie, odpadní akumulátory a osvětlovací prostředky. Informujte se na místních úřadech nebo u vašeho odborného prodejce ohledně recyklačních dvorů a sběrných míst. Podle místních ustanovení mohou maloobchodní prodejci být povinni bezplatně odebrat zpět odpadní baterie a odpadní elektrická a elektronická zařízení. Opětovným použitím a recyklací vašich odpadních baterií a vašich odpadních elektrických a elektronických zařízení přispíváte ke snížení potřeby surovin. Odpadní baterie (především lithium-iontové baterie), odpadní elektrická a elektronická zařízení obsahující cenné, opětovně použitelné materiály, které při ekologické likvidaci nemohou mít negativní účinky na životní prostředí a vaše zdraví. Před likvidací pokud možno vymažte na našem odpadním přístroji existující osobní údaje.
1.5 m	Volnoběžné otáčky
1.5 m	Napětí
1.5 m	Stejnosměrný proud
1.5 m	Značka shody v Evropě
1.5 m	Britská značka shody
1.5 m	Značka shody na Ukrajině
1.5 m	Značka shody pro oblast Eurasie

TECHNICKÉ ÚDAJE		M18 FBCU
Typ	Akumulátorová strunová kosačka/krovinorez	
Výrobné číslo	4919 66 01 XXXXX MJJJJ	
Napätie batérie	18 V ---	
Otáčky naprázdno, nízky počet zdvihov	0-4900 min <sup>-1</sup>	
Otáčky naprázdno, vysoký počet zdvihov	0-6200 min <sup>-1</sup>	
Max. ø žacej struny	2,4 mm	
Max. výkon pri rezaní	400 mm	
Priemer rezacieho noža	230 mm	
Hmotnosť podľa vykonávacieho predpisu EPTA 01/2014 (2,0 Ah ... 12,0 Ah)		
M18 FBCU Strunová kosačka	5,63 kg ... 6,75 kg	
M18 FBCU Krovinorez	5,63 kg ... 6,75 kg	
Hmotnosť bez aku		
M18 FBCU Strunová kosačka	5,2 kg	
M18 FBCU Krovinorez	5,2 kg	
Odporúčaná teplota okolitého prostredia počas prevádzky	-18...+50 °C	
Odporúčané typy výmenných akumulátorov	M18B...; M18HB...	
Odporúčaná nabíjačka	M12-18...; M1418C6	

**Informácia o hluku:** Namerané hodnoty určené v súlade s EN 62841.

V triede A posudzovaná hladina hluku prístroja činí typicky:

Strunová kosačka	
Hladina akustického tlaku / Kolísavosť K	70,4 dB(A) / 3 dB(A)
Hladina akustického výkonu / Kolísavosť K	90,4 dB(A) / 3 dB(A)
Krovinorez	
Hladina akustického tlaku / Kolísavosť K	70,8 dB(A) / 3 dB(A)
Hladina akustického výkonu / Kolísavosť K	90,8 dB(A) / 3 dB(A)

#### Používajte ochranu sluchu!

**Informácie o vibráciách:** Celkové hodnoty vibrácií (vektorový súčet troch smerov) zistené v zmysle EN 62841.

Hodnota vibračných emisií a<sub>h</sub> / Kolísavosť K

Strunová kosačka	
Vibrácia pravej rukoväte	< 2,5 m/s <sup>2</sup> / 1,5 m/s <sup>2</sup>
Vibrácia ľavej rukoväte	< 2,5 m/s <sup>2</sup> / 1,5 m/s <sup>2</sup>
Krovinorez	
Vibrácia pravej rukoväte	2,64 m/s <sup>2</sup> / 1,5 m/s <sup>2</sup>
Vibrácia ľavej rukoväte	2,64 m/s <sup>2</sup> / 1,5 m/s <sup>2</sup>

## ⚠ POZOR!

Úroveň vibrácií a emisií hluku uvedená v tomto informačnom liste bola meraná v súlade so štandardizovanou skúškou uvedenou v EN 62841 a môže sa použiť na porovnanie jedného nástroja s druhým. Môže sa použiť v predbežnom posúdení expozície.

Deklarovaná úroveň vibrácií a emisií hluku predstavuje hlavné aplikácie nástroja. Ak sa však nástroj používa pre rôzne aplikácie, s rôznym príslušenstvom alebo s nedostatočnou údržbou, môžu sa vibrácie a emisie hluku líšiť. To môže výrazne zvýšiť úroveň expozície počas celej pracovnej doby.

Odhad úrovne expozície vibráciám a hluku by mal tiež brať do úvahy čas, keď je nástroj vypnutý alebo keď beží, ale v skutočnosti nevykonáva prácu. To môže výrazne znížiť úroveň expozície počas celej pracovnej doby.

Identifikujte dodatočné bezpečnostné opatrenia na ochranu pracovníka obsluhy pred účinkami vibrácií a/alebo hluku, ako je: údržba nástroja a príslušenstva, udržanie teplých rúk, organizácia pracovných schém.

## ⚠ VAROVANIE! Prečítajte si všetky výstražné upozornenia, pokyny, znázornenia a špecifikácie pre toto elektrické náradie.

Zanedbanie pri dodržiavaní výstražných upozornení a pokynov uvedených v nasledujúcom texte môže mať za následok zásah elektrickým prúdom, spôsobiť požiar a/alebo ťažké poranenie. Tieto výstražné upozornenia a bezpečnostné pokyny starostlivo uschovajte na budúce použitie.

### BEZPEČNOSTNÉ POKYNY PRE STRUNOVÚ KOSAČKU BEZPEČNOSTNÉ POKYNY PRE KROVINOREZ

V prípade zlého počasia zariadenie nepoužívajte, najmä vtedy, keď hrozí nebezpečenstvo zásahu bleskom. Zabráňte tak riziku zasiahnutia bleskom.

**Oblasť použitia kosačky pred jej použitím dôkladne skontrolujte,**

či sa v nej nezdržiavajú nejaké divo žijúce zvieratá. Zariadenie by mohlo tieto divo žijúce zvieratá zraniť.

**Oblasť použitia dôkladne skontrolujte a odstráňte z nej kamene, palice, drôty, kosti alebo iné cudzie predmety.** Vymrštené cudzie telesá by mohli spôsobiť zranenia.

**Rezný mechanizmus alebo nože, ako aj celú reznú konštrukčnú skupinu pred použitím skontrolujte vzhľadom na poškodené diely.** Poškodené diely zvyšujú riziko poranenia.

**Zohľadnite pokyny na výmenu dielov príslušenstva.** Riadne neutiahnuté poistné matice alebo skrutky na noži sa môžu poškodiť alebo viesť k ich uvoľneniu.

**Menovité otáčky noža musia byť minimálne tak vysoké ako maximálne otáčky, ktoré sú uvedené na zariadení.** Nože, ktoré sa otáčajú rýchlejšie ako uvedené otáčky, sa môžu zlomiť alebo rozpadnúť.

**Noste ochranné okuliare, ochranu sluchu a ochranné rukavice.** Nosenie primeraného ochranného vybavenia znižuje riziko poranenia v dôsledku poletujúcich malých dielov alebo neúmyselného kontaktu s rezacou strunou alebo nožom.

**Pri prevádzke zariadenia noste vždy bezpečnostnú obuv. Zariadenie neprevádzkujte naboso alebo s otvorenou obuvou.** Takto zabránite poraneniu nohy v dôsledku kontaktu s rotujúcim rezným nástrojom, rezacou strunou alebo nožom.

**Pri prevádzkovaní zariadenia noste vždy dlhé nohavice.** Holá pokožka zvyšuje riziko zranenia vymršteným materiálom.

**Počas používania sa vyhnite okolo stojacim osobám.** Vymrštené časti by im mohli spôsobiť ťažké zranenia.

**Zariadenie pri používaní vedte vždy obidvoma rukami.** Vedenia zariadenia obidvoma rukami zabraňuje tomu, aby ste stratili kontrolu nad zariadením.

**Zariadenie držte vždy na izolovaných úchopných plochách pre prípad, že sa rezacia struna alebo nôž dostane do kontaktu s elektrickými vedeniami.** Pri kontakte s vodivými káblami sa môžu stať vodivými aj kovové diely nástroja a spôsobiť obsluhu zásah elektrickým prúdom.

**Vždy dávate pozor na pevné postavenie a zariadenie neprevádzkujte iba vtedy, keď stojíte na zemi.** Šmyklavé alebo nestabilné podklady môžu viesť k strate rovnováhy alebo kontroly nad zariadením.

**Zariadenie nepoužívajte na extrémne strmých svahoch.** Znížite tým riziko straty kontroly nad zariadením, riziko pošmyknutia a pádu a zabránite zraneniam.

**Pri prácach na svahu dajte na bezpečný postoj a vždy pracujte priečne ku svahu.** Nikdy nepracujte pozdĺžne k sklonu svahu a pri zmene smeru buďte vždy mimoriadne opatrní. Znížite tým riziko straty kontroly nad zariadením, riziko pošmyknutia a pádu a zabránite zraneniam.

**Počas prevádzky držte všetky časti tela mimo rezného nástroja, rezacej struny alebo noža. Pred spustením zariadenia sa uistite, že sa nedotýkate rezného nástroja, rezacej struny alebo noža.** Úz krátky moment nepozornosti počas prevádzky zariadenia môže viesť k ťažkým poraneniam.

**Zariadenie nevedte nad výškou bedier.** Takto sa dá zabrániť neúmyselnému kontaktu s rezným nástrojom alebo nožom a lepšie kontrolovať zariadenie v neočakávaných situáciách.

**Pri rezaní tenkých konárov a mladých stromčekov, ktoré sa nachádzajú pod pnutím, dávajte pozor na vymrštené konáre.** Keď sa v dreve uvoľní pnutie, môžu kríky alebo mladé stromy zasiahnuť obsluhu a/alebo dostať zariadenie mimo kontroly.

**Pri rezaní tenkých konárov a malých stromčekov buďte obzvlášť opatrní.** Tenký materiál sa môže zachytiť v noži a šľahnúť smerom k vám alebo vás vyvieť z rovnováhy.

**Vždy si zachovajte kontrolu nad zariadením a nedotýkajte sa rezneho mechanizmu, rezacej struny alebo noža a ostatných nebezpečných rotujúcich dielov, pokiaľ sú ešte v pohybe.** Takto znížite riziko poranenia rotujúcimi dielmi.

**Zariadenie prepravujte len vo vypnutom stave a držte ho pritom mimo tela.** Manipulácia so zariadením podľa predpisov znižuje riziko neúmyselného kontaktu s rotujúcim rezným mechanizmom, strunou alebo nožom.

**Pri preprave alebo uskladnení nástroja vždy nasadte ochranu noža.** Manipulácia so zariadením podľa predpisov znižuje riziko neúmyselného kontaktu s nožom.

**Používajte iba výrobcom uvedeného náhradné diely pre rezné mechanizmy, rezacie struny, rezacie hlavy a nože.** Nedovolené náhradné diely môžu viesť k poškodeniam a poraneniam.

**Pred odstraňovaním zvyškov rezania alebo pred údržbárskymi prácami sa uistite, že je hlavný vypínač vypnutý a akumulátor odpojený.** Neúmyselné aktivovanie zariadenia pri odstraňovaní zvyškov rezania alebo pri údržbárskych prácach môže mať za následok závažné poranenia.

### Spätný ráz – príčiny a výstražné upozornenia

Pod spätým rázom chápeme náhle vybočenie zariadenia na stranu, dopredu alebo dozadu. To sa môže stať, keď sa nôž zablokuje alebo sa napríklad zachytí v mladom výhonku alebo pni. Spätný ráz môže

byť tak prudký, že odstráni zariadenie a/alebo obsluhu a vy stratíte kontrolu nad zariadením.

Prostredníctvom nižšie uvedených preventívnych opatrení sa dá zabrániť spätým rázom a s tým súvisiacim nebezpečenstvám.

**Zariadenie držte dobre pevne obidvoma rukami a pripravte sa na to, aby ste mohli možné spätné rázy zachytiť rukami. Od zariadenia sa držte naľavo.** Spätný ráz môže zvýšiť riziko poranenia, pretože sa zariadenie neočakávane pohne. Prostredníctvom vhodných preventívnych opatrení sa dá spätý ráz kontrolovať.

**Keď sa zablokuje nôž alebo keď chcete prerušiť proces rezania, vypnite zariadenie a držte ho pevne, kým sa nôž úplne nezastaví. Nikdy sa nepokúšajte pri zablokovanom noži bežiacie zariadenie vytiahnuť z materiálu alebo ho ťahať dozadu. V opačnom prípade môže dôjsť k spätnému rázu.** Zistite a odstráňte príčinu pre zablokovanie noža.

**Nepoužívajte tupé alebo poškodené nože.** Tupé alebo poškodené nože zvyšujú riziko, že sa nôž zablokuje alebo zachytí a dôjde k spätnému rázu.

**Dávajte pozor na voľný výhľad na rezaný materiál.** Spätne rázy sa vyskytujú častejšie, keď nemôžete presne vidieť, čo režete.

**Keď sa ku vám počas prác približuje iná osoba, vypnite zariadenie.** Pri spätnom ráze existuje pre osoby v okolí zvýšené riziko poranenia rotujúcim nožom.

Pracujte v oblasti od 8 po 12 (pozri obrázok na strane 25). V oblasti medzi 12 a 2 hrozí zvýšené riziko spätného rázu.

### PRÍDAVNÉ BEZPEČNOSTNÉ POKYNY

Nikdy nedovoľte, aby tento stroj používali deti, osoby s obmedzenou telesnou, senzorickou alebo duševnou výkonnosťou alebo chýbajúcimi skúsenosťami a znalosťami alebo osobami, ktoré nie sú oboznámené s týmto návodom na používanie. Miestne predpisy môžu obmedzovať vek obsluhy.

Ruky držte ďalej od zariadení s ostrými hranami určených na obmedzenie dĺžky reznej struny.

Vetracie otvory vždy udržiavajte voľné a čisté.

**Rezné nástroje vždy udržiavajte ostré a čisté.** Riadne udržiavané rezné nástroje s ostrými hranami sa menej ľahko zablokujú a je ich možné lepšie kontrolovať. Dobrusovanie a udržiavanie príslušenstva rezných nástrojov by sa malo uskutočniť iba prostredníctvom servisného centra. Nerovnomerné dobrusovanie nožov môže viesť k nepravidelným pohybom rezacej hlavy a zvýšiť riziko pre obsluhu.

**Nepoužívajte žiadne predĺženie na nadstavce nástroja.** Predĺženie spôsobuje ťažšiu kontrolovateľnosť zariadenia a môže viesť k poraneniam.

Na uľahčenie práce používajte plecný popruh, aby ste si zachovali lepšiu kontrolu nad zariadením.

Nenoste viaceré plecné popruhy súčasne. Pri používaní plecného popruhu sa uistite, že žiadne iné časti oblečenia nebránia otvoreniu a odobratiu popruhu.

Nepoužívajte zariadenie v blízkosti horľavých alebo dymiacich predmetov ako cigarety, zápalky alebo horúci popol.

Aby sa minimalizovali zdravotné riziká v dôsledku výparov alebo prachu, zariadenie nepoužívajte v blízkosti toxických, karcinogénnych alebo iných nebezpečných materiálov. K tomu okrem iného patria azbest, arzén, bárium, beryllium, olovo, pesticídy alebo iné zdravie škodlivé materiály.

Okolo ozdobných rastlín alebo iných prekážok pracujte opatrne. Rezné príslušenstvo môže rozrezať/poškodiť mnoho materiálov.

Zariadenie nepoužívajte bez ochranného krytu. Ochranný kryt musí byť počas prevádzky vždy namontovaný. Používanie zariadenia bez ochranného krytu môže spôsobiť ťažké poranenia.

Zariadenie nepoužívajte bez prednej rukoväte. Počas prevádzky musí byť predná rukoväť vždy namontovaná.

Zariadenie nepoužívajte ako orezávač hrán. Zariadenie nedržte šikmo v pravom uhle k podkladu. Hlavu krovinorezu vedte paralelne k pôde. V opačnom prípade vás kryt nechráni pred vymršteným rezným materiálom.

Buďte pripravení na neočakávané pohyby v prípade, že dôjde ku kontaktu s tvrdými predmetmi. Strata kontroly nad zariadením môže

viesť k ťažkým poraneniam.

Vymrštený materiál sa môže odraziť na tvrdých plochách ako múry, stromy alebo kamenné bloky a spôsobiť poranenia. V úzkych oblastiach pracujte podľa možnosti manuálne.

Pred každým použitím vyčistite pracovnú oblasť. Odstráňte všetky predmety ako káble, svetidlá, drôty alebo šnúry, ktoré sa môžu vymrštiť alebo sa môžu zachytiť v reznom zariadení.

Dávajte pozor na to, že sa materiál môže vymrštiť, preto okolo stojace osoby, deti a domáce zvieratá musia udržiavať k pracovnej oblasti minimálny odstup 15 m.

Nepracujte pri slabom osvetlení. Pracovník obsluhy potrebuje jasný pohľad na pracovný priestor na identifikáciu potenciálnych nebezpečenstiev.

Pred použitím produkt skontrolujte. Skontrolujte a utiahnite prípadne uvoľnené diely. Skontrolujte, či sú všetky kryty a rukoväte bezpečne nasadené. Pred použitím vymeňte všetky poškodené diely

Na prístroji neuskutočňujte žiadne zmeny.

Deti a nevyškolené osoby nesmú tento prístroj používať.

Pri používaní tohto prístroja noste plnú ochranu očí a sluchu. Pri prácach v oblastiach, kde existuje nebezpečenstvo spadnutých dielov, sa musí nosiť ochrana hlavy.

Dlhé vlasy zaistíte, aby boli nad úrovňou pliec a nedošlo tak k ich zamotaniu do pohyblivých dielov.

S týmto prístrojom nepracujte, keď ste unavení alebo ste pod vplyvom alkoholu, drog alebo liekov.

Pred spustením prístroja sa uistite, že sa rezací nôž nemôže dostať s ničím do kontaktu.

Dbajte na bezpečný postoj a rovnováhu. Vyhnite sa neprirodzenému držaniu tela. Naťahovanie môže spôsobiť stratu rovnováhy alebo môže dôjsť ku kontaktu s horúcimi povrchmi.

Nože sú veľmi ostré. Pri manipulácii s nožovým zariadením noste protišmykové, pevné rukavice. Nikdy sa nedotýkajte nožov a nevykonávajte žiadne údržbárske práce, keď je akumulátor zastrčený v prístroji.

**VAROVANIE!** Ak zariadenie spadne, utrpí silný náraz alebo začne neštandardne vibrovať, okamžite zariadenie zastavte s skontrolujte, či nedošlo k poškodeniu alebo zistíte príčinu vibrácií. Akékoľvek poškodenie sa musí náležite opraviť alebo vymeniť v autorizovanom servisnom centre.

Pred každou prácou na stroji výmenný akumulátor vytiahnuť.

Opatrované výmenné akumulátory nezahadzujte do ohňa alebo medzi domový odpad. Milwaukee ponúka likvidáciu starých výmenných akumulátorov, ktorá je v súlade s ochranou životného prostredia; informujte sa u Vášho predajcu.

Výmenné akumulátory neskladovať spolu s kovovými predmetmi (nebezpečenstvo skratu).

Výmenné akumulátory systému M18 nabíjať len nabíjacími zariadeniami systému M18. Akumulátory iných systémov týmto zariadením nenabíjať.

Pri extrémnych záťažach alebo extrémnych teplotách môže dôjsť k vtekaniu batériovej tekutiny z poškodeného výmenného akumulátora. Ak dôjde ku kontaktu pokožky s roztokom, postihnute miesto umyť vodou a mydlom. Ak sa roztok dostane do očí, okamžite ich dôkladne vypláchnuť po dobu min. 10 min a bezodkladne vyhľadať lekára.

**Varovanie!** Aby ste zabránili nebezpečenstvu požiaru spôsobeného skratom, poraneniam alebo poškodeniam výrobku, neponárajte náradie, výmennú batériu alebo nabíjačku do kvapalín a postarajte sa o to, aby do zariadení a akumulátorov nevnikli žiadne tekutiny. Korodujúce alebo vodivé kvapaliny, ako je slaná voda, určité chemikálie a bieliacie prostriedky alebo výrobky, ktoré obsahujú bielidlo, môžu spôsobiť skrat.

## POUŽITIE PODĽA PREDPISOV

Výrobok je dimenzovaný iba na používanie na voľnom priestranstve a prostredníctvom stojacej osoby.

### Strunová kosačka

Výrobok sa hodí na vyžínanie trávy, buriny alebo podobnej vegetácie na úrovni zeme.

Pri vyžínaní pohybujte s prístrojom podľa možnosti paralelne k povrchu zeme.

### Krovinorez

Toto zariadenie je určené na odstraňovanie malých kríkov a krovín, vyrezávanie mladých výhonkov, kosenie trávniká, prerezávanie, odstraňovanie burín, kosenie vysokej trávy a odstraňovanie žihlavy v záhradách a na pozemkoch.

Prístroj nepoužívajte na kosenie alebo vyžínanie krovia, kríkov alebo inej vegetácie, pri ktorej sa úroveň kosenia nenachádza paralelne k zemi.

Tento prístroj sa smie používať iba na určený účel.

## ZVÝŠKOVÉ RIZIKÁ

Dokonca ani pri riadnom používaní výrobku podľa predpisov sa nedajú úplne vylúčiť zvyškové riziká. Pri používaní môžu vzniknúť nasledujúce riziká, a preto by obsluha mala dodržiavať nasledovné pokyny:

- Poranenia spôsobené vibráciou. Prístroj držte iba za určené držadlá a obmedzte čas práce a expozície.
- Zataženie hlukom môže viesť k poškodeniam sluchu. Noste ochranu sluchu a obmedzte dobu expozície.
- Poranenia očí spôsobené čistočkami nečistôt. Vždy noste ochranné okuliare, pevné dlhé nohavice a pevnú obuv.
- Vdýchnutie jedovatých druhov prachu.

## UPOZORNENIE NA LÍTIUM-IÓNOVÉ BATÉRIE

### Použitie lítium-iónových batérií

Dlhší čas nepoužívané akumulátory pred použitím nabíť.

Teplota vyššia ako 50°C znižuje výkon akumulátora. Zabráňte dlhšiemu ohriatiu slnkom alebo kúrením.

Prípajacie kontakty na nabíjacom zariadení a výmennom akumulátore udržiavať čisté.

Pre optimálnu životnosť je nutné akumulátory po použití plne dobíť.

K zabezpečeniu dlhšej životnosti by sa akumulátory mali po nabíť vybrať z nabíjačky.

Pri skladovaní akumulátora po dobu dlhšiu než 30 dní: Akumulátor skladujte na suchom mieste pri teplote nižšej ako 27 °C. Skladujte akumulátor pri cca 30%-50% nabíjacej kapacity. Opakujte nabíjanie akumulátora každých 6 mesiacov.

### Ochrana proti preťaženiu pri lítium-iónových batériách

Pri extrémne vysokých uťahovacích momentoch, blokovani, situácii skratu s hodnotami nadprúdu vibruje prístroj cca 5 sekúnd, indikátor batérie bliká a prístroj sa VYPNE. Na vynulovanie pustite spúšť.

Za extrémnych podmienok môže byť teplota výmenného akumulátora príliš vysoká. V tomto prípade začne indikátor batérie blikať, až bude výmenný akumulátor vychladnutý. Keď indikátor viac nebliká, je prístroj znova pripravený na prevádzku.

### Preprava lítium-iónových batérií

Lítiovo-iónové batérie podľa zákonných ustanovení spadajú pod prepravu nebezpečného nákladu.

Preprava týchto batérií sa musí realizovať s dodržiavaním lokálnych, vnútroštátnych a medzinárodných predpisov a ustanovení.

- Spotrebiteľia môžu tieto batérie bez problémov prepravovať po cestách.
- Komerčná preprava lítiovo-iónových batérií prostredníctvom špedičných firiem podlieha ustanoveniam o preprave nebezpečného nákladu. Prípravu k vyxpedovaniu a samotnú

prepravu smú vykonávať iba adekvátne vyškolené osoby. Na celý proces sa musí odborné dohliadať.

Pri preprave batérií treba dodržiavať nasledovné:

- Zabezpečte, aby boli kontakty chránené a izolované, aby sa zamedžilo skratom.
- Dávajte pozor na to, aby sa zväzok batérií v rámci balenia nemohol zošmyknúť.
- Poškodené a vytečené batérie sa nesmú prepravovať.

Kvôli ďalším informáciám sa obráťte na vašu špedičnú firmu.

## PREVÁDZKA

### Strunová kosačka

Kvôli nastaveniu reznej struny zľahka poklepávajte cievkou strunovej hlavy vyžínača pri normálnej rýchlosti o zem. POZNAMKA: Pri použití zariadenia na abrazívnych a husto zarastených povrchoch sa rezná struna rýchlejšie opotrebuje a preto sa musí častejšie nastavovať.

### Krovinorez

Zariadenie vedte šikmo preč od tela a udržiavajte vzdialenosť minimálne 30 cm medzi rezacou hlavou a telom. Zariadenie vedte tesne nad pôdou a pohybujte rezacou hlavou sem a tam.

**UPOZORNENIE:** Krovinorez dosahuje najlepšie výsledky vtedy, keď sa vedie nad pôdou opačne k smeru šípok na ochrannom kryte.

**VAROVANIE!** Zariadenie nepoužívajte ako orezávač hrán. Zariadenie nedržte šikmo v pravom uhle k podkladu. Hlavu krovinorezu vedte paralelne k pôde. V opačnom prípade vás kryt nechráni pred vymršteným rezaným materiálom.

Rezany materiál

Hustá tráva, húštie, burina, stromy s malým priemerom a mladé výhonky.

## TIPY NA DOSIAHNUTIE DOBRÝCH VÝSLEDKOV VYŽÍNAČA

### Strunová kosačka

Uistite sa, že do procesu rezania sa zapájajú konce reznej struny.

Kontakt medzi reznou strunou a pevným predmetom vedie k výraznejšiemu opotrebeniu a poškodeniu reznej struny.

Kryt cievky neťahajte po zemi a pevne do nej nenarážajte. O zem narážajte len cievkou. Nenarážajte do kameňov, príjazdových ciest a pod.

Dlhú trávu koste na viackrát.

Vyhňte sa okrasným kríkom, krovinám a výsadbe. Udržiavajte dostatočnú vzdialenosť od lemov, plotových stĺpkov a pod., ktoré by ste mohli vyžínačom poškodiť.

### Krovinorez

Dlhú trávu koste vo viacerých prechodoch, aby sa zariadenie nezablokovalo.

Vyhňte sa okrasným krovinám, kríkom a výsadbám. Dodržiavajte dostatočný odstup od obrúb, stĺpkov plotu a pod., lebo by ich zariadenie mohlo poškodiť.

## VÝMENA VYŽÍNAČEJ STRUNY

Používajte iba vyžínaciu strunu od spol. MILWAUKEE (pozri odsek „Technické údaje“). Použite buď vyžínaciu strunu s dĺžkou 6 m a hrúbkou 2,4 mm alebo strunu s dĺžkou 7,6 m a hrúbkou 2 mm. Upozornenie: Pri použití na abrazívnych alebo husto zarastených plochách sa vyžínacia struna rýchlejšie opotrebuje.

Kvôli výmene vyžínacej struny si pozrite časť s obrázkami.

Za normálnych prevádzkových podmienok sa zvyšná struna počas prevádzky zo strunovej hlavy vyhodí. Na odstránenie zvyškov vyžínacej struny alebo na nasadenie novej vyžínacej struny otočte strunovú kosačku o 180°, kvôli odblokovaniu prítlačte na spony a zložte kryt.



Odstráňte krátke zvyšky vyžínacej struny. Potom nasadte kryt späť na strunovú hlavu a spony nechajte zapadnúť.

## TRANSPORT A SKLADOVANIE

Zariadenie pri zmene miesta vždy vypnite. Pri prenášaní zariadenia držte prsty mimo spínača na spustení zariadenia. Neúmyselné zapnutie by mohlo viesť k ťažkým zraneniam.

Pred uskladnením alebo prepravovaním vyberte von akumulátor a nechajte ho schladnúť.

Zariadenie prenášajte pomocou prednej rukoväte, aby ste zabránili neúmyselnému zapnutiu zariadenia. Správna manipulácia so zariadením znižuje riziko zranenia.

Pri preprave zaistite zariadenie pred pohybom alebo pádom, aby nedošlo k poraneniu osôb alebo poškodeniu zariadenia.

Odstráňte zo zariadenia všetky cudzie materiály. Odložte ho na suché a dobre vetrané miesto, na ktoré nemajú prístup deti. Z bezpečnostných dôvodov skladujte akumulátor oddelene od produktu. Náradie neuskladňujte v blízkosti zieravých látok, ako napríklad v blízkosti záhradníckych chemických prípravkov alebo solí na zimný posyp komunikácií. Neskladujte v exteriéri.

Neponárajte ho do vody a nestriekajte naň vodu zo záhradnej hadice. Nečistite ho vysokotlakovým čističom. Keď vnikne voda do elektrického zariadenia, zvýši sa riziko zásahu el. prúdom. Zariadenie uskladnite v interiéri.

Elektrické zariadenie neskladujte v blízkosti hnojív alebo chemikálií.

## ÚDRZBA

Krovinorez pred uskladnením vyčistite a vykonajte na ňom údržbu.

Vetracie otvory udržiavať stále v čistote.

Inšpekcia výrobku si vyžaduje extrémnu starostlivosť a znalosť situácie. Túto prácu prenechajte bezpodmienečne kvalifikovanému servisnému technikovi. Výrobok pošlite na kontrolu alebo opravu autorizovanému servisnému stredisku. Na údržbu používajte iba identické náhradné diely.

Pred realizáciou údržbárskych alebo čistiacich prác vypnite prístroj a vyberte akumulátor.

Vykonávajte iba tu predpísané nastavenia a opravy. Ohľadom všetkých opravárskych prác sa obráťte na autorizovaného odborného predajcu.

Ako náhradnú cievku so strunou používajte iba nylonové struny na cievkach, s priemerom uvedeným v tomto návode.

Po navlečení novej žacej struny dostaňte výrobok pred spustením znova do normálnej prevádzkovej pozície.

Po každom použití vyčistite výrobok suchou, mäkkou handrou. Poškodené diely treba opraviť alebo vymeniť prostredníctvom autorizovaného servisného strediska.

V pravidelných intervaloch kontrolujte, že sú všetky matice, čapy a skrutky riadne utiahnuté, aby bolo možné zaručiť bezpečnú prevádzku

výrobku.

Používať len Milwaukee príslušenstvo a Milwaukee náhradné diely. Súčiastky bez návodu na výmenu treba dat vymeniť v jednom z Milwaukee zákaznických centier (viď brožúru Záruka/Adresy zákaznických centier).

V prípade potreby si môžete v servisnom centre pre zákazníkov alebo priamo od firmy Techntron Industries GmbH, Max-Eyth-Straße 10, 71364 Winnenden, Nemecko, vyžiadať schematický náčrt jednotlivých dielov prístroja pri uvedení typu prístroja a šesťmiestneho čísla na výkonovom štítku.

## SYMBOLY

	Pred prvým použitím prístroja si pozorne prečítajte návod na obsluhu.
	<b>POZOR! NEBEZPEČENSTVO!</b>
	Pred každou prácou na stroji výmenný akumulátor vytiahnuť.
	Používajte ochranné rukavice!
	Používajte ochranu sluchu!
	Pri práci so strojom vždy noste ochranné okuliare.
	Noste ochrannú prilbu. Noste ochranné okuliare. Používajte ochranu sluchu!
	Noste bezpečnostnú obuv!
	Noste dlhé nohavice
	Zariadenie vedte vždy obidvoma rukami.
	Okolo stojace osoby musia počas používania dodržiavať minimálny odstup 15 m.
	Opatrne – horúce povrchy!
	Zabezpečte, aby vymrštený alebo padajúci materiál nemohol zasiahnuť okolo stojace osoby.
	Budte připravení na spátný ráz.
	Ruky a nohy si chráňte pred kontaktom s nožom.

	<b>VÝSTRAHA:</b> Pred údržbárskymi prácami vyberte von akumulátor.
	Zariadenie nepoužívajte s pilovými listami, orezávačmi hrán alebo sekacími nožmi.
	Nevystavujte stroj dažďu.
	Garantovaná hladina akustického výkonu činí 96 dB.
	Dodržiavajte bezpečný odstup.
	vyššia max. rýchlosť
	nižšia max. rýchlosť.
	Diely alebo príslušenstvo nie sú súčasťou dodávky.
	Použitie batérie a odpad z elektrických a elektronických zariadení sa nesmie likvidovať spolu s domovým odpadom. Použitie batérie a odpad z elektrických a elektronických zariadení treba zbierať a likvidovať oddelene. Pred likvidáciou odstráňte zo zariadení použité batérie, použité akumulátory a osvetľovacie prostriedky. Informujte sa pri miestnych úradoch alebo u vášho odborného predajcu ohľadom recyklačných dvorov a zberných miest. Podľa miestnych ustanovení môžu maloobchodní predajcovia byť povinní bezplatne zobrať späť použité batérie a odpad z elektrických a elektronických zariadení. Opätovným použitím a recykláciou vašich použitých batérií a vášho odpadu z elektrických a elektronických zariadení prispievate k zníženiu potreby surovín. Použitie batérie (predovšetkým lítium-iónové batérie), odpad z elektrických a elektronických zariadení obsahuje cenné, opätovne použiteľné materiály, ktoré pri ekologickej likvidácii nemôžu mať negatívne účinky na životné prostredie a vaše zdravie. Pred likvidáciou podľa možnosti vymažte na vašom použitom prístroji existujúce osobné údaje.
	Otáčky naprázdno
	Napätie
	Jednosmerný prúd
	Značka zhody v Európe
	Britská značka zhody
	Značka zhody na Ukrajine
	Značka zhody pre oblasť Eurázie

DANE TECHNICZNE	M18 FBCU
Typ	Akumulatorowa podkaszarka/kosa do trawy
Numer produkcyjny	4919 66 01 XXXXXX MJJJJ
Napięcie akumulatora	18 V ---
Prędkość bez obciążenia, Mała prędkość	0-4900 min <sup>-1</sup>
Prędkość bez obciążenia, Duża prędkość	0-6200 min <sup>-1</sup>
Maks. ø żyłki tnącej	2,4 mm
Maks. wydajność cięcia	400 mm
Średnica noża tnącego	230 mm
Ciężar wg procedury EPTA 01/2014 (2,0 Ah ... 12,0 Ah)	
M18 FBCU Podkaszarka do trawy	5,63 kg ... 6,75 kg
M18 FBCU Kosa	5,63 kg ... 6,75 kg
Ciężar bez akumulatorem	
M18 FBCU Podkaszarka do trawy	5,2 kg
M18 FBCU Kosa	5,2 kg
Zalecana temperatura otoczenia podczas pracy	-18...+50 °C
Zalecane rodzaje wymiennego akumulatora	M18B...; M18HB...
Zalecana ładowarka	M12-18...; M1418C6

**Informacja dotycząca szumów:** Zmierzone wartości wyznaczono zgodnie z normą EN 62841.

Poziom szumów urządzenia oszacowany jako A wynosi typowo:

Podkaszarka do trawy	
Poziom ciśnienia akustycznego / Niepewność K	70,4 dB(A) / 3 dB(A)
Poziom mocy akustycznej / Niepewność K	90,4 dB(A) / 3 dB(A)
Kosa	
Poziom ciśnienia akustycznego / Niepewność K	70,8 dB(A) / 3 dB(A)
Poziom mocy akustycznej / Niepewność K	90,8 dB(A) / 3 dB(A)

**Należy używać ochroniaczy uszu!**

**Informacje dotyczące wibracji:** Wartości łączne drgań (suma wektorowa trzech kierunków) wyznaczone zgodnie z normą EN 62841.

Wartość emisji drgań a<sub>h</sub> / Niepewność K

Podkaszarka do trawy	
Wibracja prawego uchwytu	< 2,5 m/s <sup>2</sup> / 1,5 m/s <sup>2</sup>
Wibracja lewego uchwytu	< 2,5 m/s <sup>2</sup> / 1,5 m/s <sup>2</sup>
Kosa	
Wibracja prawego uchwytu	2,64 m/s <sup>2</sup> / 1,5 m/s <sup>2</sup>
Wibracja lewego uchwytu	2,64 m/s <sup>2</sup> / 1,5 m/s <sup>2</sup>

## ⚠ OSTRZEŻENIE!

Poziom drgań i emisji hałasu podany w niniejszej instrukcji zmierzono zgodnie ze standardową metodą badania wg EN 62841 i można ją wykorzystać do porównania narzędzia z innym narzędziem. Można go wykorzystać przy wstępnej ocenie narażenia.

Deklarowany poziom emisji drgań i hałasu reprezentuje główne zastosowania narzędzia. Jeśli jednak narzędzie jest używane do różnych zastosowań, z różnymi akcesoriami lub w przypadku nieprawidłowej konserwacji, emisja drgań i hałasu może się różnić. Może to znacznie zwiększyć poziom narażenia w całym okresie eksploatacji narzędzia.

Oszacowanie poziomu narażenia na wibracje i hałas powinno również uwzględniać czasy, kiedy narzędzie jest wyłączone lub kiedy jest włączone, ale nie pracuje. Może to znacznie obniżyć poziom ekspozycji w całym okresie eksploatacji narzędzia.

Należy zidentyfikować dodatkowe środki bezpieczeństwa w celu ochrony operatora przed skutkami wibracji i/lub hałasu, takie jak: utrzymywanie narzędzia i akcesoriów w nienagannym stanie, utrzymywanie ciepła rąk, organizacja pracy.

**⚠ OSTRZEŻENIE! Należy przeczytać wszystkie wskazówki bezpieczeństwa, instrukcje, opisy i specyfikacje dotyczące tego elektronarzędzia.** Zaniedbania w przestrzeganiu poniższych wskazówek mogą spowodować porażenie prądem, pożar i/lub ciężkie obrażenia ciała. **Należy starannie przechowywać wszystkie przepisy i wskazówki bezpieczeństwa dla dalszego zastosowania.**

## INSTRUKCJE BEZPIECZEŃSTWA DLA PODKASZARKI DO TRAWY INSTRUKCJE BEZPIECZEŃSTWA DLA KOSY

**Nie należy używać urządzenia przy złej pogodzie, zwłaszcza gdy istnieje ryzyko wyładowań atmosferycznych.** Pozwoli to zapobiec niebezpieczeństwu uderzenia pioruna.

**Przed użyciem należy dokładnie sprawdzić, czy w miejscu koszenia nie występują dziko żyjące zwierzęta.** Praca urządzenia może

doprowadzić do obrażeń dzikich zwierząt.

**Dokładnie sprawdzić obszar koszenia i usunąć kamienie, kije, przewody, kości lub inne ciała obce.** Ciała obce wyrzucane z podkaszarki mogą spowodować obrażenia.

**Przed użyciem należy sprawdzić, czy mechanizm tnący lub ostrza i cały zespół tnący nie mają uszkodzonych części.** Uszkodzone części zwiększają ryzyko obrażeń.

**Przestrzegać wskazówek dotyczących wymiany akcesoriów.** Nieprawidłowo dokręcone nakrętki zabezpieczające lub śruby przy nożu mogą go uszkodzić lub spowodować jego poluzowanie.

**Prędkość znamionowa noża musi być co najmniej równa prędkości maksymalnej wskazanej na urządzeniu.** Noże, które obracają się z prędkością większą niż określona prędkość znamionowa, mogą się złamać i rozpaść.



**Należy nosić okulary ochronne, ochronę słuchu i rękawice ochronne.** Noszenie odpowiednich środków ochrony indywidualnej zmniejsza ryzyko obrażeń spowodowanych latającymi małymi częściami lub przypadkowym kontaktem z żyłką lub nożem.

**Podczas korzystania z urządzenia należy zawsze nosić obuwie ochronne. Nie należy obsługiwać urządzenia bosą ani w otwartych butach.** Pozwoli to zapobiec urazom stóp spowodowanym kontaktem z obracającym się narzędziem tnącym, żyłką lub nożem.

**Podczas obsługi maszyny należy zawsze nosić długie spodnie.** Gola skóra zwiększa ryzyko zranienia przez rzucony materiał.

**W trakcie korzystania z urządzenia należy zatroszczyć się o to, aby w pobliżu nie znajdowały się osoby postronne.** Elementy wyrzucane z podkaszarki mogą prowadzić do poważnych obrażeń ciała.

**Podczas pracy urządzenie należy zawsze trzymać obiema rękami.** Prowadzenie urządzenia obiema rękami zapobiega utracie kontroli nad urządzeniem.

**Zawsze trzymać urządzenie za izolowane powierzchnie uchwyty, na wypadek kontaktu żyłki lub noża z przewodami energetycznymi.** W przypadku kontaktu z kablami pod napięciem elektrycznym, napięcie mogą również przewodzić metalowe części narzędzia, doprowadzając w ten sposób do porażenia prądem użytkownika.

**Zawsze należy zapewnić sobie stabilne ułożenie ciała i obsługiwać urządzenie tylko na stojąco.** Siłkiskie lub niestabilne powierzchnie mogą spowodować utratę równowagi lub utratę kontroli nad narzędziem.

**Nie należy korzystać z urządzenia przy bardzo stromych zboczach.** Pozwoli to zminimalizować ryzyko utraty kontroli, poślizgnięcia się, oraz zapobiec urazom.

**W trakcie pracy przy zboczu należy zadbać o odpowiednią stabilność urządzenia; podkaszarkę należy pod kątem prostym do zbocza.** Nigdy nie należy podkaszarkę wzdłuż zbocza; należy zachować szczególną ostrożność przy zmianie kierunku podkaszania. Pozwoli to zminimalizować ryzyko utraty kontroli, poślizgnięcia się, oraz zapobiec urazom.

**Podczas pracy należy trzymać wszystkie części ciała z dala od narzędzia tnącego, żyłki lub noża. Przed uruchomieniem urządzenia należy upewnić się, że narzędzie tnące, żyłka lub nóż niczego nie dotykają.** Wystarczy krótka chwila nieuwagi podczas obsługi urządzenia, aby doszło do poważnych obrażeń.

**Nie należy prowadzić urządzenia powyżej pasa.** Pozwoli to zapobiec przed niezamierzonym kontaktem z narzędziem tnącym lub nożem i umożliwić lepszą kontrolę nad urządzeniem w nieoczekiwanych sytuacjach.

**Przy cięciu podszybia i młodych drzew, które są naprężone, należy uważać na odłamujące się gałęzie.** Ścięcie naprężonej gałęzi, krzewu lub młodego drzewa może doprowadzić do uderzenia użytkownika i/lub spowodować utratę kontroli nad urządzeniem.

**Należy zachować szczególną ostrożność przy przycinaniu krzewów i młodych drzewek.** Giętki materiał może pochwytnąć nóż, odbić w kierunku operatora i spowodować wytrącenie go z równowagi.

**Należy zawsze dbać o należyłą kontrolę nad urządzeniem i nie dotykać mechanizmu tnącego, żyłki, noża ani innych niebezpiecznych części obrotowych, gdy znajdują się one w ruchu.** Zmniejsza to ryzyko zranienia przez obracające się części.

**Urządzenie należy przenosić tylko wtedy, gdy jest wyłączone, trzymając je z dala od ciała.** Prowadząca obsługa zmniejsza ryzyko przypadkowego kontaktu z obracającym się urządzeniem tnącym, żyłką lub nożem.

**Podczas transportu lub przechowywania narzędzia należy zawsze zakładać osłonę noża.** Prowadzące obchodzenie się z urządzeniem zmniejsza ryzyko przypadkowego kontaktu z nożem.

**Do mechanizmów tnących, żyłek, głowic tnących i noży należy stosować wyłącznie części zamienne zalecane przez producenta.**

Nieautoryzowane części zamienne grożą wystąpieniem uszkodzeń mienia i obrażeń ciała.

**Przed przystąpieniem do usuwania śnieku lub prac konserwacyjnych należy upewnić się, że wyłącznik główny jest wyłączony, a akumulator odłączony.** Nieumyślnie uruchomienie urządzenia podczas usuwania śnieku lub wykonywania prac konserwacyjnych może doprowadzić do poważnych obrażeń ciała.

**Odrzut – ryzykowny i ostrzeżenia**

Odrzut to nagle odchylenie się urządzenia na bok, do przodu lub do tyłu. Może wystąpić, gdy nóż zakleszczy się lub zaczepi np. o młody pęd lub pień drzewa. Gwałtowność odrzutu może być na tyle mocna, że spowoduje odepchnięcie urządzenia i/lub użytkownika, prowadząc do utraty kontroli nad urządzeniem.

Stosowanie się do poniższych środków ostrożności pozwoli uniknąć odrzutu i związanych z nim zagrożeń.

**Urządzenie należy trzymać mocno obiema rękami, ponieważ przez cały czas w trakcie pracy ramiona będą przyjmowały na siebie odrzut. Należy trzymać się lewej strony urządzenia.** Odrzut może zwiększyć ryzyko obrażeń, ponieważ w przypadku odrzutu mamy do czynienia z niespodziewanym ruchem urządzenia. Stosując odpowiednie środki ostrożności odrzut da się kontrolować.

**Jeśli nóż zakleszczy się lub użytkownik chce przerwać proces cięcia, należy wyłączyć urządzenie i trzymać je do momentu, aż nóż całkowicie się zatrzyma. Nigdy nie należy próbować wyciągać pracującego urządzenia z materiału ani cofać go do tyłu, gdy nóż jest zablokowany. Nieprzestrzeżenie tego zalecenia może doprowadzić do odrzutu.** Ustalić i skorygować przyczynę blokady noża.

**Nie należy używać tępych ani uszkodzonych noży.** Tępe lub uszkodzone noże zwiększają ryzyko zablokowania lub zaczepienia noża i spowodowania odrzutu.

**Należy zatroszczyć się o dobrą widoczność na ścinku.** Do odrzutów częściej dochodzi w przypadku, gdy nie widać dokładnie przedmiotu cięcia.

**Jeśli podczas pracy do urządzenia podejdziesz inna osoba, należy je wyłączyć.** W przypadku odrzutu istnieje podwyższone ryzyko zranienia osób postronnych przez obracający się nóż.

Należy wykonywać pracę w zakresie od 8 do 12 (zob. ilustracja na stronie 25). W zakresie pomiędzy 12 a 2 istnieje większe ryzyko odrzutu.

## ODDATKOWE INSTRUKCJE BEZPIECZEŃSTWA

Nigdy nie wolno pozwolić na to, aby niniejszą maszynę obsługiwały dzieci, osoby o ograniczonych możliwościach fizycznych, sensorycznych czy umysłowych ani też osoby, które nie są zaznajomione z niniejszą instrukcją użytkownika. Lokalne przepisy mogą ograniczać wiek operatora.

Trzymać ręce z dala od urządzeń o ostrych krawędziach używanych do ograniczania długości nici tnącej.

Należy dbać o to, aby otwory wentylacyjne były zawsze drożne i czyste.

**Narzędzia tnące powinny być zawsze ostre i czyste.** Prowadząca konserwowanie narzędzia tnące z ostrymi ostrzami rzadziej się zacinają, a kontrola nad nimi jest łatwiejsza. Do regeneracji i konserwacji **osprzętu narzędzi tnących** uprawnione jest wyłącznie autoryzowane centrum serwisowe. Nierównomierne przeszlifowanie noży może prowadzić do nieokrągłych ruchów głowicy tnącej i zwiększyć ryzyko wypadku operatora.

Nie należy używać przedłużacza do nasadki narzędzia. Przedłużacz utrudnia kontrolę nad urządzeniem i może prowadzić do obrażeń.

Aby ułatwić pracę i zachować lepszą kontrolę nad urządzeniem, należy korzystać z pasa na ramię.

Nie należy zakładać kilku pasów na ramię jednocześnie. W przypadku korzystania z pasa na ramię należy upewnić się, że żadne inne elementy odzieży nie utrudniają otwierania ani zdejmowania pasa.

Nie korzystać z urządzenia w pobliżu płonących lub palących się przedmiotów, takich jak papierosy, zapalaki czy gorący popiół.

Aby zminimalizować ryzyko narażenia zdrowia związane z oparami lub pyłami, nie należy korzystać z urządzenia w pobliżu substancji toksycznych, rakotwórczych czy innych niebezpiecznych substancji. Należą do nich azbest, arsen, bar, beryl, ołów, pestycydy i inne materiały szkodliwe dla zdrowia.

Zachować ostrożność w trakcie prac wykonywanych przy roślinach ozdobnych i innych przeszkodach. Akcesoria tnące mogą rozciąć/ uszkodzić wiele materiałów.

Nie należy używać urządzenia bez osłony ochronnej. Podczas pracy urządzenia osłona ochronna musi być zawsze założona. Korzystanie z urządzenia bez osłony ochronnej może doprowadzić do poważnych obrażeń.

Nie korzystać z urządzenia bez przedniego uchwytu. Podczas pracy

urządzenia przedni uchwyt musi być zawsze założony.

Nie należy używać urządzenia jako krawędziarki. Nie należy trzymać urządzenia skierowanego do podłoża pod kątem prostym. Prowadzić głowicę kosy równoległe do podłoża. W przeciwnym razie osłona nie będzie chronić przed wyrzucanymi ścinkami.

Należy być przygotowanym na nieoczekiwane ruchy w przypadku kontaktu z twardymi przedmiotami. Utrata kontroli nad urządzeniem może spowodować poważne obrażenia ciała.

Wyrzucany materiał może odbijać się od twardych powierzchni, takich jak mury, drzewa lub kamienne bloki, prowadząc do obrażeń. W wąskich miejscach należy w miarę możliwości pracować ręcznie.

Przed każdym użyciem należy oczyścić obszar roboczy. Usunąć wszelkie objekty, takie jak kable, światłowody, przewody lub sznury, które mogą zostać odrzucone lub wciągnięte w urządzenie zabezpieczające.

Należy upewnić się, że materiału wyrzucić, tak aby osoby postronne, dzieci i zwierzęta domowe znajdowały się w odległości co najmniej 15 metrów od miejsca pracy.

Nie pracować przy słabym oświetleniu. Operator powinien mieć odpowiednią dobrą widoczność w obszarze pracy, aby mieć możliwość identyfikacji potencjalnych zagrożeń.

Sprawdź stan techniczny urządzenia przed każdym użyciem. Sprawdzić, czy nie ma obluźnianych elementów i w razie potrzeby dokręcić je. Upewnić się, że wszystkie elementy zabezpieczające, osłony i uchwyty są prawidłowo i bezpiecznie zamocowane. Wymień wszystkie uszkodzone elementy przed rozpoczęciem użytkowania.

Nie dokonywać żadnych modyfikacji przy urządzeniu.

Do obsługi tego urządzenia nie są uprawnione dzieci lub osoby niewykwalifikowane.

Podczas korzystania z tego urządzenia użytkownik zobowiązany jest do zakładania kompletnej ochrony oczu i uszu. Podczas pracy w miejscach, w których istnieje ryzyko spadających elementów, należy zakładać kask ochronny.

Długie włosy należy związać, aby znajdowały się powyżej ramion i aby nie zostały pochwycone przez maszynę.

Nie należy korzystać z tego urządzenia w przypadku zmeżenia czy choroby, a także pod wpływem alkoholu, narkotyków lub leków.

Przed uruchomieniem maszyny należy upewnić się, że niemożliwy jest kontakt ostrza tnącego z jakimkolwiek przedmiotem.

Prosimy zadbać o bezpieczne stąpienie i równowagę. Unikać nieprawidłowej postawy ciała. Nadmierne wyciągnięcie może spowodować utratę równowagi lub dotknięcie gorących powierzchni.

Noże są bardzo ostre. Podczas pracy z ostrzem należy mieć na sobie antypoślizgowe i wytrzymałe rękawice robocze. Nigdy nie dotykać ostrza ani nie wykonywać żadnych prac konserwacyjnych, gdy w urządzeniu znajduje się akumulator.

**! OSTRZEŻENIE! W przypadku upuszczenia maszyny, narażenia jej na silne uderzenie lub w przypadku wystąpienia nietypowych wibracji należy natychmiast zatrzymać maszynę i sprawdzić, czy nie ma oznak uszkodzenia lub ustalić przyczynę wibracji.** Wszelkie uszkodzone części muszą być odpowiednio naprawione lub wymienione w autoryzowanym punkcie serwisowym.

Przed przystąpieniem do jakichkolwiek prac na elektronarzędziu należy wyjąć wkładkę akumulatorową.

Zużytych akumulatorów nie wolno wrzucać do ognia ani traktować jako odpadów domowych. Milwaukee oferuje ekologiczną utylizację zużytych akumulatorów.

Nie przechowywać akumulatorów wraz z przedmiotami metalowymi (niebezpieczeństwo zwarcia).

Akumulatory Systemu M18 należy ładować wyłącznie przy pomocy ładowarek Systemu M18. Nie ładować przy pomocy tych ładowarek akumulatorów innych systemów.

W skrajnych warunkach temperaturowych lub przy bardzo dużym obciążeniu może dochodzić do wycieku kwasu akumulatorowego z uszkodzonych baterii akumulatorowych. W przypadku kontaktu z kwasem akumulatorowym należy natychmiast przemyć miejsce kontaktu wodą z mydłem. W przypadku kontaktu z oczami należy dokładnie przepłukiwać oczy przynajmniej przez 10 minut i zwrócić się natychmiast o pomoc medyczną.

**Ostrzeżenie!** Aby uniknąć niebezpieczeństwa pożaru, obrażeń lub

uszkodzeń produktu na skutek zwarcia, nie wolno zanurzać narzędzia, akumulatora wymiennego ani ładowarki w cieczach i należy zatroszczyć się o to, aby do urządzeń i akumulatorów nie dostały się żadne cieczce. Zwarcie spowodować mogą korojujące lub przewodzące cieczce, takie jak woda morską, określone chemikalia i wybielacze lub produkty zawierające wybielacze.

## WARUNKI UŻYTKOWANIA

Produkt skonstruowany jest do użytku wyłącznie na wolnym powietrzu i przez osobę znajdującą się w pozycji stojącej.

### Podkaszarka do trawy

Produkt nadaje się do cięcia trawy, chwastów lub podobnej roślinności na poziomie gruntu.

W trakcie cięcia urządzenie należy poruszać możliwie równoległe do powierzchni gruntu.

### Kosa

To urządzenie jest przeznaczone do usuwania małych krzewów i krzaków, przycinania młodych pędów, przycinania trawnika, przereźdzania, usuwania chwastów, koszenia wysokiej trawy i usuwania pokryw w ogrodach i na działkach.

Nie należy stosować produktu do cięcia lub trymowania żywoptłotów, krzaków i innej roślinności, przy której płaszczyzna cięcia nie przylega równoległe do gruntu.

Nie należy używać tego produktu w żaden inny sposób, niż ten określony jako normalny sposób użytkowania.

## RYZYKA RESZTKOWE

Nawet przy właściwym użytkowaniu produktu nie można całkowicie wykluczyć zagrożeń resztkowych. W przypadku stosowania mogą wystąpić następujące zagrożenia, dlatego też operator winien zwracać uwagę na następujące aspekty:

- Obrażenia spowodowane przez wibracje. Urządzenie należy trzymać za przeznaczony w tym celu uchwyt i ograniczać czas pracy i czas ekspozycji.
- Uciążliwość akustyczna może prowadzić do uszkodzeń słuchu. Należy mieć na sobie naszłkiki i ograniczać czas trwania ekspozycji.
- Obrażenia oczu spowodowane przez cząstki brudu. Należy zawsze mieć na sobie okulary ochronne, solidne długie spodnie i solidne buty robocze.
- Wdychanie toksycznego pyłu.

## WSKAZÓWKI DLA AKUMULATORÓW LITOWO-JONOWYCH

### Użytkowanie akumulatorów litowo-jonowych

Akumulatory, które nie były przez dłuższy czas użytkowane, należy przed użyciem naładować.

W temperaturze powyżej 50°C następuje spadek osiągniętych akumulatorowej. Unikać długotrwałego wystawienia na oddziaływanie ciepła lub promieni słonecznych (niebezpieczeństwo przegrzania).

Styki ładowarek i wkładek akumulatorowych należy utrzymywać w czystości

Dla zapewnienia optymalnej żywotności akumulatory po użyciu należy naładować do pełnej pojemności.

Aby zapewnić jak najdłuższą żywotność akumulatorów, po zakończeniu ładowania należy odłączać je od ładowarki.

W przypadku składowania akumulatorów dłużej aniżeli 30 dni: Akumulator należy przechowywać w suchym miejscu, w temperaturze poniżej 27°C.

Przechowywać je w stanie naładowanym do ok. 30% - 50%. Ładować je ponownie co 6 miesięcy.

### Ochrona przeciwprzeciążeniowa w akumulatorach litowo-jonowych

W przypadku ekstremalnie wysokich momentów obrotowych, zablokowania lub zwarcia z wartościami nadprądowymi, na ok. 5 sekund włączy się wibracja urządzenia, wskaźnik akumulatora będzie migał, a urządzenie wyłączy się. Aby zresetować, należy zwolnić przycisk wyzwalacza.

W ekstremalnych warunkach temperatura baterii może być zbyt wysoka.

Wskaźnik naładowania baterii zacznie wówczas migać do momentu ostygnięcia baterii zastępczej. Gdy wyświetlacz przestanie migać, oznacza to, iż urządzenie jest ponownie gotowe do pracy.

### Transport akumulatorów litowo-jonowych

Akumulatory litowo-jonowe podlegają ustawowym przepisom dotyczącym transportu towarów niebezpiecznych.

Transport tych akumulatorów winien odbywać się przy przestrzeganiu lokalnych, krajowych i międzynarodowych rozporządzeń i przepisów.

- Odbiorcom nie wolno transportować tych akumulatorów po drogach o tak po prostu.
- Komercyjny transport akumulatorów litowo-jonowych przez przedsiębiorstwa spedycyjne podlega przepisom dotyczącym transportu towarów niebezpiecznych. Przygotowania do wysyłki oraz transport mogą być wykonywane wyłącznie przez odpowiednio przeszkolone osoby. Cały proces winien odbywać się pod fachowym nadzorem.

W czasie transportu akumulatorów należy przestrzegać następujących punktów:

- Celem uniknięcia zwarcia należy upewnić się, że zestyki są zabezpieczone i zaizolowane.
- Zwracać uwagę na to, aby zespół akumulatorów nie mógł się przemieszczać we wnętrzu opakowania.
- Nie wolno transportować akumulatorów uszkodzonych lub z wyciekającym z elektrolitem.

Odnosnie dalszych wskazówek należy zwrócić się do swojego przedsiębiorstwa spedycyjnego.

### UŻYTKOWANIE

#### Podkaszarka do trawy

Aby wyregulować długość żyłki tnącej, należy lekko uderzać szpulą głowicy podkaszarki o podłoże przy normalnej prędkości. WSKAZÓWKI: Żyłka tnąca zużywa się szybciej w trakcie stosowania na powierzchniach ściernych lub gęsto zarośniętych i wymaga wówczas częstszej regulacji.

#### Kosa

Odsunąć urządzenie od ciała pod kątem, zachowując odległość co najmniej 30 cm pomiędzy głowicą tnącą a ciałem. Prowadzić urządzenie tuż nad ziemią i kołysać głowicą tnącą w przód i w tył.

WSKAZÓWKI: Kosa jest najbardziej wydajna wtedy, gdy jest prowadzona nad ziemią w kierunku przeciwnym do strzałek na osłonie ochronnej.

**OSTRZEŻENIE!** Nie należy używać urządzenia jako krawędziarki. Nie należy trzymać urządzenia skierowanego do podłoża pod kątem prostym. Prowadzić głowicę kosy równoległe do podłoża. W przeciwnym razie osłona nie będzie chronić przed wyrzucanymi ścinkami.

#### Ścinki

Gęsta trawa, zarośla, chwasty, drzewa o małej średnicy i młode pędy.

### ZASADY PRAWIDŁOWEGO PODKASZANIA

#### Podkaszarka do trawy

Należy upewnić się, że proces koszenia wykonywany jest za pomocą końcówek żyłki tnącej.

Kontakt żyłki tnącej z ciałami stałymi powoduje prowadzi do szybszego zużywania się i uszkodzeń żyłki tnącej.

Nie należy ciągnąć osłony szpuli po podłożu ani mocno w nią stukać. Stukać szpulą tylko o podłoże. Nie należy uderzać o kamienie, ścieżki itp.

Wysoką trawę należy kosić w kilku przejazdach.

Unikać krzewów ozdobnych, krzaków i sadzonek. Należy zachować odpowiednią odległość od opasek odgradzających, słupków ogrodzeniowych itp., ponieważ mogą one zostać uszkodzone przez podkaszarkę.

#### Kosa

Wysoką trawę należy kosić w kilku przejazdach, aby nie dopuścić do zablokowania urządzenia.

Unikać krzewów ozdobnych, krzaków i sadzonek. Należy zachować

odpowiednią odległość od opasek odgradzających, słupków ogrodzeniowych itp., ponieważ mogą one zostać uszkodzone przez urządzenie.

### WYMIANA ŻYŁKI TNĄCEJ

Należy stosować wyłącznie żyłki tnące firmy MILWAUKEE (zob. sekcja „Specyfikacja techniczna”). Stosować żyłki tnące o długości 6 m i grubości 2,4 mm lub żyłki o długości 7,6 m i grubości 2 mm. Wskazówka: Żyłka tnąca zużywa się szybciej w trakcie stosowania na powierzchniach ściernych lub gęsto zarośniętych.

Instrukcje dotyczące wymiany żyłki tnącej przedstawiono na ilustracjach.

W normalnych warunkach pracy resztki żyłki jest wyrzucana z głowicy tnącej podczas pracy. Aby usunąć pozostałości żyłki lub wstawić nową żyłkę tnącą, należy obrócić podkaszarkę o 180° i nacisnąć nakładki w celu zwolnienia i zdjęcia pokrywy.



Usunąć krótkie resztki żyłki. Następnie z powrotem umieścić pokrywę na głowicy tnącej i zatrasnąć ją przy nakładkach.

### TRANSPORT I SKŁADOWANIE

Przenosząc urządzenie w inne miejsce należy wcześniej je wyłączyć. Podczas przenoszenia urządzenia należy trzymać palec z dala od spustu. Przypadkowe włączenie może doprowadzić do poważnych obrażeń.

Przed schowaniem lub transportowaniem akumulatora należy go wyjąć i pozostawić do ostygnięcia.

Urządzenie należy przenosić za przedni uchwyt, zapobiegając w ten sposób przypadkowemu włączeniu. Prawidłowe obchodzenie się z urządzeniem zmniejsza ryzyko obrażeń.

W przypadku transportu urządzenia należy zabezpieczyć je przed przemieszczaniem się lub upadkiem, aby nie dopuścić do obrażeń ciała lub uszkodzenia urządzenia.

Usunąć z produktu wszelkie zanieczyszczenia. Należy przechowywać urządzenie w chłodnym, suchym i dobrze wentylowanym miejscu, które jest niedostępne dla dzieci. Aby zapewnić wyższy poziom bezpieczeństwa, akumulator należy przechowywać oddzielnie od produktu. Nie chowajcie jej w pobliżu czynników żrących, takich jak ogrodowe produkty chemiczne czy sole odmrażające. Nie przechowywać na zewnątrz.

Nie zanurzać w wodzie ani nie spryskiwać węzłem ogrodowym. Nie czyścić urządzenia za pomocą myjki wysokociśnieniowej. W przypadku przedostania się wody do urządzenia elektrycznego zwiększa się ryzyko porażenia prądem elektrycznym. Urządzenie należy przechowywać w pomieszczeniach zamkniętych.

Nie przechowywać urządzenia elektrycznego w pobliżu nawozów ani środków chemicznych.

### UTRZYMANIE I KONSERWACJA

Przed schowaniem kosy należy ją wyczyścić i poddać konserwacji.

Otwory wentylacyjne elektronarzędzia muszą być zawsze drożne.

Przegląd produktu wymaga ekstremalnej staranności i specjalistycznej wiedzy. Czynnosc tę należy bezwzględnie powierzyć wykwalifikowanemu technikowi serwisu. W celu przeprowadzenia przeglądu lub naprawy produkt należy odesłać do autoryzowanego punktu serwisowego. W ramach przeglądu technicznego należy użyć identycznych części zamiennych.

Przed realizacją prac związanych z konserwacją lub czyszczeniem należy wyłączyć urządzenie i wyjąć akumulator.

Należy wykonać wyłącznie regulacje i naprawy, które opisane są w tym miejscu. W celu przeprowadzenia wszelkich innych prac naprawczych należy zwrócić się do autoryzowanego sprzedawcy.

Jako zamiennie szpule żyłki należy stosować wyłącznie żyłki nylonowe na szpulach o średnicy określonej w niniejszej instrukcji.

Po nawinięciu nowej żyłki tnącej, przed uruchomieniem produktu należy

ponownie umieścić go w normalnej pozycji roboczej.

Produkt należy czyścić po każdym użyciu suchą, miękką ściereczką. Naprawę lub wymianę uszkodzonych części należy zlecić w autoryzowanym punkcie serwisowym.

Aby zagwarantować bezpieczną obsługę produktu, należy regularnie sprawdzać, czy wszystkie nakrętki, bolce i śruby przykręcone są prawidłowo.

Używać tylko i wyłącznie wyposażenia dodatkowego Milwaukee i części zamiennych Milwaukee. Gdyby trzeba było wymienić części, które nie zostały opisane, należy skontaktować się z przedstawicielem serwisu Milwaukee (patrz wykaz adresów punktów usługowych/gwarancyjnych).

W razie potrzeby można zamówić rysunek urządzenia w rozłożeniu na części podając typ maszyny oraz sześciopozycyjny numer na tabliczce znamionowej w Punkcie Obsługi Klienta lub bezpośrednio w firmie Techtronic Industries GmbH, Max-Eyth-Straße 10, 71364 Winnenden, Germany.

### SYMBOLY

	Przed uruchomieniem elektronarzędzia zapoznać się uważnie z treścią instrukcji.
	UWAGA! OSTRZEŻENIE NIEBEZPIECZEŃSTWO!
	Przed przystąpieniem do jakichkolwiek prac na elektronarzędziu należy wyjąć wkładkę akumulatorową.
	Nosić rękawice ochronne!
	Należy używać ochroniaczy uszu!
	Podczas pracy należy zawsze nosić okulary ochronne.
	Nosić kask ochronny. Należy nosić okulary ochronne. Należy używać ochroniaczy uszu!
	Nosić obuwie ochronne!
	Nosić długie spodnie
	Urządzenie należy stale trzymać obiema rękami.
	Gdy urządzenie jest włączone, osoby stojące w jego pobliżu muszą zachować minimalną odległość 15 metrów.
	Ostrożnie – gorące powierzchnie!
	Należy uważać, aby wyrzucane czy spadające materiały nie uderzyły osób postronnych.
	Należy być przygotowanym na odrzut.
	Prosimy trzymać ręce i stopy z dala od noża.

	OSTRZEŻENIE: Należy wyjąć akumulator przed przystąpieniem do prac konserwacyjnych.
	Nie używać urządzenia z brzeszczotami pił, nożykami do cięcia krawędzi lub rozdrabniania.
	Chronić maszynę przed deszczem.
	Gwarantowany poziom mocy akustycznej wynosi 96 dB.
	Zachowaj bezpieczną odległość.
	wyższa prędkość maksymalna
	niższa prędkość maksymalna.
	Zakres dostawy nie obejmuje części ani akcesoriów.
	Zużyte baterie oraz zużyty sprzęt elektryczny i elektroniczny nie może być usuwany razem z odpadami pochodzącymi z gospodarstw domowych. Zużyte baterie oraz zużyty sprzęt elektryczny i elektroniczny należy gromadzić i usuwać oddzielnie. Przed utylizacją należy usunąć z urządzeń zużyte baterie, zużyte akumulatory oraz źródła światła. Proszę zasięgnąć informacji o centrach recyklingowych i punktach zbiorczych u władz lokalnych lub u wyspecjalizowanego dostawcy. W zależności od lokalnych przepisów, sprzedawcy detaliczni mogą być zobowiązani do bezpłatnego odbioru zużytego sprzętu elektrycznego i elektronicznego. Poprzez ponowne wykorzystanie i recykling zużytych baterii oraz zużytego sprzętu elektrycznego i elektronicznego pomagamy zmniejszać zapotrzebowanie na surowce. Zużyte baterie (zwłaszcza baterie litowo-jonowe) oraz zużyty sprzęt elektryczny i elektroniczny zawierają cenne materiały nadające się do recyklingu, które mogą mieć negatywny wpływ na środowisko naturalne i zdrowie użytkownika, jeśli nie zostaną utylizowane w sposób przyjazny dla środowiska. Przed utylizacją zużytego sprzętu należy usunąć wszelkie zamieszczone na nim dane osobowe.
	Prędkość bez obciążenia
	Napięcie
	Prąd stały
	Europejski Certyfikat Zgodności
	Brytyjski znak potwierdzający zgodność
	Ukraiński Certyfikat Zgodności
	Euroazjatycki Certyfikat Zgodności

MŰSZAKI ADATOK	M18 FBCU
Felépítés	Vezeték nélküli fűkasza/bozótvágo
Gyártási szám	4919 66 01 XXXXXX MJJJJ
Elem feszültség	18 V ---
Üresjárati fordulatszám, alacsony löketség	0-4900 min <sup>-1</sup>
Üresjárati fordulatszám, magas löketség	0-6200 min <sup>-1</sup>
Max. vágóhuzal átmérő	2,4 mm
Max. vágási teljesítmény	400 mm
A vágókés átmérője	230 mm
Súly a 01/2014EPTA-eljárás szerint (2,0 Ah ... 12,0 Ah)	
M18 FBCU Fűkasza	5,63 kg ... 6,75 kg
M18 FBCU Bozótvágo	5,63 kg ... 6,75 kg
Súly hálózati csereakkival	
M18 FBCU Fűkasza	5,2 kg
M18 FBCU Bozótvágo	5,2 kg
Ajánlott környezeti hőmérséklet üzemeléskor	-18...+50 °C
Cserélhető akku ajánlott típusai	M18B...; M18HB...
Ajánlott töltőkészülék	M12-18...; M1418C6

**Zajinformáció:** A közölt értékek megfelelnek az EN 62841 szabványoknak.

A készülék munkahelyi zajszintje tipikusan:

Fűkasza	
Hangnyomás szint / K bizonytalanság	70,4 dB(A) / 3 dB(A)
Hangteljesítmény szint / K bizonytalanság	90,4 dB(A) / 3 dB(A)
Bozótvágo	
Hangnyomás szint / K bizonytalanság	70,8 dB(A) / 3 dB(A)
Hangteljesítmény szint / K bizonytalanság	90,8 dB(A) / 3 dB(A)

#### Hallásvédő eszköz használata ajánlott!

**Vibráció-információk:** Összesített rezgésértékek (három irány vektoriális összege) az EN 62841-nek megfelelően meghatározva.

a rezgésemisszió érték / K bizonytalanság

Fűkasza	
Jobb oldali fogantyú vibráció	< 2,5 m/s <sup>2</sup> / 1,5 m/s <sup>2</sup>
Bal oldali fogantyú vibráció	< 2,5 m/s <sup>2</sup> / 1,5 m/s <sup>2</sup>
Bozótvágo	
Jobb oldali fogantyú vibráció	2,64 m/s <sup>2</sup> / 1,5 m/s <sup>2</sup>
Bal oldali fogantyú vibráció	2,64 m/s <sup>2</sup> / 1,5 m/s <sup>2</sup>

## ▲ FIGYELMEZTETÉS!

Az adatponon feltüntetett rezgés- és zajkibocsátási szint mérésére az EN 62841 szabványos vizsgálati módszer alapján került sor, és a kapott értékek az egyes számszámok összehasonlítására használhatók. Az értékek az expozíció előzetes értékelésében használhatók.

A feltüntetett rezgés- és zajkibocsátási szint a számszám főbb alkalmazásait tükrözi. Mindazonáltal, ha a számszámot különböző alkalmazásokra, eltérő tartozékokkal használják, illetve a számszám nincs megfelelően karbantartva, a rezgés- és zajkibocsátási szint eltérő lehet. Ez jelentősen növelheti az expozíciós szintet a teljes munkafolyamat során.

A rezgésnek és zajnak való expozíció becslült szintjét is figyelembe kell venni a számszám kikapcsolásakor, illetve olyankor, ha a számszám üzemel, de valójában nem történik vele munkavégzés. Ez jelentősen csökkentheti az expozíciós szintet a teljes munkafolyamat során.

Határozzon meg további biztonsági intézkedéseket, hogy védje a kezelőt a rezgés- és/vagy zajhatásoktól. Ilyen intézkedések pl.: a számszámok és tartozékok karbantartása, a kéz melegen tartása, munkarend-szervezés.

**▲ FIGYELMEZTETÉS! Olvassa el az elektromos kéziszerszámmal vonatkozó összes biztonsági útmutatót, utasítást, ábrát és specifikációt.** A következőkben leírt utasítások betartásának elmulasztása áramütésekhez, tűzhöz és/vagy súlyos testi sérülésekhez vezethet. **Kérjük a későbbi használatra gondosan őrizze meg ezeket az előírásokat.**

#### FŰKASZA BIZTONSÁGI ÚTMUTATÁSOK BOZÓTVÁGO BIZTONSÁGI ÚTMUTATÁSOK

**Ne használja a készüléket rossz idő esetén, kiváltképp akkor, ha villámcsapás fenyeget.** Így csökkentheti annak a veszélyét, hogy villámcsapást szenvedjen.

**Használat előtt alaposan ellenőrizze az alkalmazási területet élő**

széteshetnek.

**Viseljen védőszemüveget, hallásvédőt és védőkesztyűt.** A megfelelő védőfelszerelés használata csökkenti a szétrepülő apró darabok vagy a vágószállal vagy késsel való nem szándékolt érintkezés miatti sérülésveszélyt.

**A készülék használatakor mindig viseljen biztonsági cipőt. Ne használja a készüléket meztelen vagy nem zárt cipőben.** Így elkerülhetők a forgó vágószerszámmal, vágószállal vagy a késsel való érintkezés miatti lábsérülések.

**A gép használatakor mindig viseljen hosszú nadrágot.** A csupasz bőr megnöveli a szétrepített anyagok miatti sérülési kockázatot.

**A készülék használata közben a környéken tartózkodó személyeket távol kell tartani.** A szétrepülő tárgyak súlyos sérüléseket okozhatnak.

**A készüléket használat közben két kézzel tartsa.** A készülék két kézzel való megtartása megakadályozza, hogy elveszítse az uralmát a készülék felett.

**A készüléket mindig a szigetelt markolatfelületeknél tartsa meg arra az esetre, ha a vágószál vagy a kés áramvezetékekkel kerülne érintkezésbe.** Feszültség alatti kábelekkel történő érintkezés esetén a számszám fém alkatrészei is feszültség alá kerülhetnek, így a kezelő áramütést szenvedhet.

**Mindig ügyeljen arra, hogy stabilan álljon, és csak akkor működtesse a készüléket, ha a talajon áll.** A csúszós vagy nem stabil aljakatok az egyensúly vagy a számszám feletti ellenőrzés elvesztéséhez vezethetnek.

**Ne használja a készüléket rendkívül meredek részsűkön.** Így csökkenthető a készülék feletti kontroll elvesztésének, valamint az elcsúszás és az elesés veszélye, és elkerülhetők a sérülések.

**Részsűkön való munkavégzés esetén ügyeljen a stabil pozícióra, és a részsűhöz képest mindig keresztirányban használja a készüléket.** A készüléket soha ne használja a részsű lejtése felé, és irányváltáskor járjon el rendkívül elővigyázatosan. Így csökkenthető a készülék feletti kontroll elvesztésének, valamint az elcsúszás és az elesés veszélye, és elkerülhetők a sérülések.

**Használat közben tartsa távol minden testrészét a vágószerszámtól, a vágószáltól vagy a késtől. A készülék elindítása előtt biztosítsa, hogy a vágószerszám, a vágószál vagy a kés nem ér semmihez.** A készülék üzemeltetés közben már egy pillanatnyi figyelmetlenség is súlyos sérülésekhez vezethet.

**Ne működtesse a készüléket csipőmagasság felett.** Így elkerülhető a vágószerszámmal vagy a késsel való akaratlan érintkezés, és váratlan helyzetekben jobban kontrollálható a készülék.

**Az olyan aljnövényzet és fiatal fák vágásakor, melyek feszültség alatt állnak, ügyeljen a visszacsapódó ágakra.** Ha a feszültség kiold a fában, akkor a fiatal fák vagy bokrok részei eltalálhatják a kezelőt, és/vagy a kezelő elveszítethet az ellenőrzést a készülék felett.

**Különösen elővigyázatosan járjon el aljnövényzet és fiatal fák vágása során.** A vékony anyag elakadhat a késben és Ön felé csaphat vagy kibillenheti Önt az egyensúlyából.

**Mindig tartsa meg az ellenőrzést a készülék felett, és ne érjen a vágószerszámmal, a vágószálhoz vagy a késhöz és egyéb veszélyes forgó részhez, amíg azok mozognak.** Így lecsökkenti a forgó alkatrészek okozta sérülési kockázatot.

**A készüléket csak kikapcsolva szállítsa, és közben tartsa el a testétől.** A készülék előírásoknak megfelelő kezelése csökkenti a forgó vágószerszámmal vagy a vágószállal vagy késsel való akaratlan érintkezés kockázatát.

**A számszám szállításakor vagy eltávolításakor mindig helyezze fel a késvédőt.** A készülék előírásoknak megfelelő kezelése csökkenti a késsel való akaratlan érintkezés kockázatát.

**Csak a gyártó által megadott, vágószerszámmal, vágószálakkal, vágófélékhez és késekhez való pótalkatrészeket használjon.** A nem megengedett pótalkatrészek károsodásokat és sérüléseket okozhatnak.

**Vágási maradványok eltávolítása előtt vagy karbantartási munkák előtt biztosítsa, hogy a főkapcsoló ki van kapcsolva, és az akku le van választva.** Ha a készüléket vágási maradványok eltávolítása során, vagy karbantartási munkáknál véletlenül bekapcsolják, akkor annak következményeként súlyos sérülések keletkezhetnek.

## Visszarugás – Okok és figyelmeztetések

Visszarugás alatt a készülék hirtelen oldalirányú, előre vagy hátrafelé való kitérés értjük. Ez akkor fordulhat elő, ha a kés megakad, vagy például egy fiatal sarjban vagy fatönkben akad el. A visszarugás olyan heves lehet, hogy a készüléket és/vagy a kezelőt elnyomja, ami a készülék feletti ellenőrzés elvesztéséhez vezet.

Az alábbi biztonsági intézkedésekkel elkerülhetők a visszarugások és az ezekkel járó veszélyek.

**Mindkét kezével jó erősen tartsa meg a készüléket, és készüljön fel rá, hogy a karjaival felfogja a lehetséges visszarugásokat. A készülék bal oldalán tartózkodjon.** A visszarugás megnövelheti a sérülésveszélyt, mivel a készülék váratlanul mozog. A visszarugás megfelelő övintézkedésekkel kontrollálható.

**Ha a kés megakad, vagy Ön meg szeretné szakítani a vágást, kapcsolja ki a készüléket és tartsa meg addig, amíg a kés teljesen le nem áll. Soha ne kísérelje meg elakadt késnél az üzemelő készüléket az anyagból vagy hátrafelé kihúzni. Ellenkező esetben visszarugás történhet.** Határozza és szüntesse meg a kés megakadásának okát.

**Ne használjon tompa vagy sérült késeket.** A tompa vagy sérült kések megnövelik annak a kockázatát, hogy a kés megakad vagy elakad, és visszarugás történik.

**Ügyeljen arra, hogy szabadon rálásson arra, amit vág.** Gyakrabban fordul elő visszarugás, ha nem láthatja pontosan, hogy mit vág.

**Kapcsolja ki a készüléket, ha munkavégzés közben egy másik személy közeledik Önhöz.** Visszarugás esetén a környéken tartózkodó személyeket fenyegető fokozott kockázat áll fenn, hogy a forgó kés sérülést okoz.

8 és 12 óra közötti tartományban használja a készüléket (lásd az ábrát a 25. oldalon). A 12 és 2 óra közötti tartományban magasabb a visszarugás kockázata.

## KIEGÉSZÍTŐ BIZTONSÁGI ÚTMUTATÁSOK

Soha ne engedje, hogy gyermekek, korlátozott fizikai, érzékszervi és szellemi képességű, vagy nem a kellő tapasztalattal és ismeretekkel rendelkező, vagy a jelen használati útmutatót nem ismerő személyek használják ezt a gépet. A kezelő életkorát helyi előírások korlátozhatják.

Tartsa távol a kezét a vágószál hosszúságának korlátozására való éles peremű készülékektől.

A szellőzőnyílásokat mindig szabadon és tisztán kell tartani.

**A vágószerszámokat mindig élesen és tisztán kell tartani.** A szabályszerűen karbantartott, éles pengéjű vágószerszámok kevéssé könnyen akadnak el, és jobban kontrollálhatók. **A vágószerszám tartozékainak** köszörszerűségét és karbantartását csak arra jogosult szervizközpont végezze. A kések egyenletes köszörszerűsége a vágófőj nem egyenletes körkörös mozgását okozhatják, és megnövelhetik a kezelőt fenyegető balesetveszélyt.

Ne használjon hosszabbított a számszámratéthez. A hosszabbított nehezen uralhatóvá teszi a készüléket, és sérülésekhez vezethet.

A munka megkönnyítéséhez és a készülék feletti kontroll jobb megtartásához használja a vállhevedert.

Egyszerre ne használjon több vállhevedert. Vállheveder használatakor biztosítsa, hogy más ruhadarab ne akadályozza a heveder kioldását és levetelét.

Ne használja a készüléket égő vagy füstölő tárgyak, pl. cigaretta, gyufa vagy forró parázs közelében.

A gőzök vagy porok által okozott egészségügyi kockázatok minimalisra csökkentése érdekében ne használja a készüléket mérgező, rákkeltő vagy egyéb módon veszélyes anyagok közelében. Ide tartoznak többek között az azbeszt, arzén, bárium, berillium, ólom, növényvédő szerek vagy más egészségre káros anyagok.

Disznóvénnyek és egyéb akadályok körül óvatosan használja a készüléket. A vágó tartozékok sok anyagot képes szétvágni/károsítani.

Ne használja a készüléket védőburkolat nélkül. A védőburkolatnak üzemelés közben mindig felszereznie kell lennie. Ha a készüléket védőburkolat nélkül használják, az súlyos sérülésekhez vezethet.

Ne használja a készüléket elülső fogantyú nélkül. Az elülső

fogantyúnak üzemelés közben mindig felszerelve kell lennie.

Ne használja a készüléket szegélynyíróként. Ne tartsa a készüléket ferdén, az aljzathoz képest derékszögben. Használat közben a fűkasza fejét a talajjal párhuzamosan tartsa. Ellenkező esetben a burkolat nem véd a készülék által kidobott vágott anyagtól.

Legyen felkészülve a hirtelen mozgásokra, ha a készülék kemény tárgyakkal érintkezik. A készülék feletti teljes uralom elvesztése súlyos sérüléseket okozhat.

A szétrepített anyagok kemény felületekről, pl. falakról, fákrol vagy kőtömbökről lepattanhatnak és sérüléseket okozhatnak. Lehetőség szerint szűk helyeken manuálisan végezze a munkát.

Minden használat előtt tisztítsa meg a munkavégzési területet. Távolítsa el minden olyan tárgyat, pl. kábelt, lámpát, huzalt vagy zsinórt, amelyeket a sövényvágó szétrepíthet vagy amelyek a vágószerkezetbe beszorulhatnak.

Ügyeljen arra, hogy a készülék a készülékkel érintkező anyagokat repíthet szét, ezért a közelben lévő személyeknek, gyerekeknek, háziállatoknak legalább 15 m távolságot kell tartaniuk a munkavégzési területtől.

Ne működtesse gyenge megvilágításnál. A kezelőnek jól kell látnia a munkaterületet, hogy észrevégye a veszélyforrásokat.

Használat előtt vizsgálja át a terméket. Ellenőrizze és húzza meg a megazult alkatrészeket. Ügyeljen rá, hogy minden a védőburkolat és fogantyú megfelelően fel legyen szerelve és rögzítve. Használat előtt cserélje ki az összes sérült alkatrészt.

Ne hajtsön végre változtatásokat a készüléken.

Gyermekek vagy oktatásban nem részesült személyek nem használhatják ezt a készüléket.

A készülék használata során viseljen teljes szem- és hallásvédőt. Olyan területeken történő munkavégzésnél, ahol leeső tárgyak okozta veszély áll fenn, fejdédőt kell viselni.

Ha hosszú a haja, azt a vállvalon felett rögzítse, nehogy beakadjon valamilyen mozgó alkatrészbe.

Ne végezzen munkát ezzel a készülékkel, ha Ön fáradt, beteg, vagy alkohol, kábítószer, illetve gyógyszerek hatása alatt áll.

A készülék elindítása előtt bizonyosodjon meg arról, hogy a vágókések semmihez ne érhessenek hozzá.

Ügyeljen a stabil testhelyzetére és az egyensúlyára. Kerülje a normáltól eltérő testtartást. A túlzott kinyújtózkodás az egyensúly elvesztéséhez vagy forró felületek megérintéséhez vezethet.

A kések élesek. A késszerkezet kezelése során viseljen csúszásmentes, ellenálló védőkesztyűt. Soha ne érintse meg a késeket és ne végezzen ápolási munkákat, ha az akkumulátor a készülékben van.

**▲ FIGYELMEZTETÉS!** Ha a gép leesett, erős ütést kapott vagy rendellenesen kezd vibrálni, azonnal állítsa le a gépet, és vizsgálja át sérülések tekintetében vagy azonosítsa a vibráció okát. Minden sérülést hivatalos szervizközpontban kell megjavíttatni vagy kicseréltetni.

Karbantartás, javítás, tisztítás, stb. előtt az akkumulátort ki kell venni a készülékből.

A használt akkumulátort ne dobja tűzbe vagy a háztartási szemétebe. Tájékoztódjon a szakszerű megsemmisítés helyi lehetőségeiről.

Az akkumulátort ne tárolja együtt fém tárgyakkal. (Rövidzárlat veszélye).

Az M18 elnevezésű rendszerhez tartozó akkumulátorokat kizárólag a rendszerhez tartozó töltővel töltsön fel. Ne használjon más rendszerbe tartozó töltőt.

Akkumulátor sav folyhat a sérült akkumulátorból extrém terhelés alatt, vagy extrém hő miatt. Ha az akkumulátor sav a bőrére kerül azonnal mossa meg szappanos vízzel. Szembe kerülés esetén folyóvíz alatt tartsa a szemét minimum 10 percig és azonnal forduljon orvoshoz.

**Figyelmeztetés!** A rövidzárlat általi tűz, sérülések vagy termékkárosodások veszélye elkerülésére ne merítse a szerszámot, a cserélhető akkut vagy a töltőkészüléket folyadékokba, és gondoskodjon arról, hogy ne hatoljanak folyadékok a készülékekbe és az akkuba. A korrozív hatású vagy vezetőképes folyadékok, mint pl. a sós víz, bizonyos vegyi anyagok, fehérítők vagy fehérítő tartalmú termékek, rövidzárlatot okozhatnak.

## RENDELTESSZERŰ HASZNÁLAT

A termék csak szabadban, álló helyzetben történő használatra való.

### Fűkasza

A termék fű, gyom vagy hasonló talajszintű vegetáció vágására alkalmas.

A készüléket vágás közben lehetőleg a talajfelülettel párhuzamosan mozgassa.

### Bozótívágó

Ez a készülék kisebb cserjék és bokrok eltávolítására, fiatal sarjak visszavágására, fűnyírásra, ritkításra, gyomnövények eltávolítására, magas fű vágására, valamint csalán eltávolítására szolgál kertekben és veteményesekben.

Ne használja a terméket sövény, bokrok vagy más egyéb vegetáció vágására vagy nyírására, amelynél a vágás síkja nem párhuzamos a talajjal.

Az eszközt csak a megadottak szerint, rendeltetészerűen szabad használni.

## FENNMARADÓ KOCKÁZATOK

Fennmaradó veszélyek még a termék szabályos használata mellett sem zárhatók ki teljes egészében. Az alkalmazás során a következő kockázatok merülhetnek fel, ezért a kezelőnek be kell tartania az alábbiakat:

- Vibráció okozta sérülések. A készüléket az e célra szolgáló markolatoknál fogja meg és korlátozza a munka- és expozíciós időt.
- A zajterhelés halláskárosodást okozhat. Viseljen hallásvédőt és korlátozza az expozíciós időt.
- Szennyrészecskék által okozott szemsérülések. Viseljen mindig védőszemüveget, erős hosszú nadrágot és ellenálló lábbelit.
- Mérgező porok belélegzése

## LI-ION AKKUKRA VONATKOZÓ ÚTMUTATÁSOK

### Li-ion akku használata

A hosszabb ideig üzemben kívüli lévő akkumulátort használat előtt ismételten fel kell tölteni.

50°C feletti hőmérsékletnél csökkenhet az akkumulátor teljesítménye. Kerülni kell a túlzottan meleg helyen vagy napon történő hosszabb idejű tárolást.

A töltő és az akkumulátor csatlakozóit mindig tisztán kell tartani.

Az optimális élettartam érdekében használat után az akkukat teljesen fel kell tölteni.

A lehetőleg hosszú élettartamhoz az akkukat feltöltés után ki kell venni a töltőkészülékből.

Az akku 30 napot meghaladó tárolása esetén:

Az akkumulátort száraz helyen, 27 °C alatti hőmérsékleten tárolja.

Az akkut kb. 30-50%-os töltöttségi állapotban kell tárolni.

Az akkut 6 havonta újra fel kell tölteni.

### Akku-túlterhelés elleni védelem Li-ion akkunál

Szélsőségesen magas nyomatoknál, elakadásnál vagy túlárammal járó rövidzárlatok esetén a készülék kb. 5 másodpercig vibrál, az akkumulátor kijelző villog és a készülék KIKAPCSOL. Reseteléshez engedje el a kioldót.

Szélsőséges feltételek mellett a cserélhető akkumulátor hőmérséklete túl magas lehet. Ebben az esetben az akkumulátor kijelző villogni kezd, míg az akkumulátor le nem hűlt. Ha a kijelző már nem villog, a készülék ismét üzemkész.

### Li-ion akku szállítása

A lítium-ion akku a veszélyes áruk szállítására vonatkozó törvényi rendelkezések hatálya alá tartoznak.

Az ilyen akku szállításának a helyi, országos és nemzetközi előírások és rendelkezések betartása mellett kell történnie.

- A fogyasztók minden további nélkül szállíthatják az ilyen akkukat

közlőn.

- A lítium-ion akku szállítványozási vállalatok általi kereskedelmi célú szállítására a veszélyes áruk szállítására vonatkozó rendelkezések érvényesek. A kiszállítás előkészítését és a szállítást kizárólag megfelelő képzettségű személyek végezhetik. A teljes folyamatnak szakmai felügyelet alatt kell történnie.

A következő pontokat kell figyelembe venni akku szállításakor:

- Biztosítsa, hogy a rövidzárlatok elkerülése érdekében az érintkezők védve és szigetelve legyenek.
- Ügyeljen arra, hogy az akkucsomag ne tudjon elcsúszni a csomagolásban belül.
- Tilos sérült vagy kifolyt akkukat szállítani.

További útmutatásokért forduljon szállítványozási vállalatához.

## HASZNÁLAT

### Fűkasza

A vágószál utánállításhoz a vágófej tekercsét normál sebességnél finoman üsse oda a talajhoz.

ÚTMUTATÁS: Koptató hatású vagy sűrűn benőtt felületen a vágószál hamarabb elkopik, és ezért azon gyakrabban kell állítani.

### Bozótívágó

A készüléket a ferdén, a testétől el mozgassa, és a teste és a vágófej között tartson legalább 30 cm-es távolságot. A készüléket közvetlenül a talaj felett vezesse, és mozgassa a vágófejet ide-oda.

**MEGJEGYZÉS:** A fűkaszával akkor érhetők el a legjobb eredmények, ha a védőburkolaton feltüntetett nyilakkal ellentétes irányban vezetik a talaj felett.

**FIGYELMEZTETÉS!** Ne használja a készüléket szegélynyíróként. Ne tartsa a készüléket ferdén, az aljzathoz képest derékszögben. A fűkasza fejét a talajjal párhuzamosan vezesse. Ellenkező esetben a burkolat nem véd a készülék által kidobott vágott anyagtól.

### Vágható anyagok

Sűrű fű, bozót, gyom, kis átmérőjű fa és fiatal sarj.

## TIPPEK A JO VÁGÁSI EREDMÉNYEKHEZ

### Fűkasza

Ügyeljen arra, hogy a vágás a vágószál végeivel történjen.

Ha a vágószál szilárd tárgyakkal érintkezik, akkor ez fokozottabb kopáshoz, valamint a vágószál sérüléséhez vezet.

A tekercs borítását ne húzza a földön és ne üsse oda erősen. Csak a tekercset üsse oda a talajhoz. Ne üsse oda kövekhez, járdákhoz stb.

Ha a fű hosszú, akkor a vágást több menetben végezze.

Kerülje a díszbokrokat, cserjéket és ültetvényeket. Tartson elegendő távolságot a szegélyektől, kerítésoszlopoktól és hasonlóktól, mivel a vágókészülék kárt okozhat bennük.

### Bozótívágó

A hosszú fűvet több menetben vágja, hogy a készülék ne akadjon el.

Kerülje a díszbokrokat, cserjéket és ültetvényeket. Tartson elegendő távolságot a szegélyektől, kerítésoszlopoktól és hasonlóktól, mivel a készülék kárt okozhat bennük.

## A VÁGÓSZÁL CSERÉJE

Csak MILWAUKEE vágószálakat használjon (lásd a „Műszaki adatok” c. részt). Vagy 6 m hosszúságú és 2,4 mm vastagságú, vagy pedig 7,6 m hosszúságú és 2 mm vastagságú vágószálakat használjon. Megjegyzés: Koptató hatású vagy sűrűn benőtt felületen a vágószál hamarabb elkopik.

A vágószál cseréjéhez lásd az ábrákat tartalmazó részt.

Normál üzemi körülmények között a maradék szál a vágófej működése közben kibömbölik. A számaradványok eltávolításához vagy új vágószál behelyezéséhez forgassa el a fűkasza 180°-kal, kioldáshoz nyomja be a füleket és vegye le a burkolatot.



Távolítsa el a rövid számaradványokat. Ezután helyezze vissza a burkolatot a vágófejre és rögzítse a fülekkkel.

## SZÁLLÍTÁS ÉS TÁROLÁS

Helyváltoztatáskor mindig kapcsolja ki a készüléket. A készülék mozgatasakor tartsa távol az ujját a kioldótól. A véletlen bekapcsolás súlyos sérüléseket okozhat.

Eltárolás vagy szállítás előtt vegye ki és hagyja lehűlni az akkut.

A készüléket az elülső fogantyúnál fogva mozgassa a véletlen bekapcsolás megakadályozására. A készülék szakszerű kezelése csökkenti a sérülésveszélyt.

Szállításkor rögzítse a gépet elmozdulás és leesés ellen, hogy elkerülje a sérüléseket és az anyagi kárt.

Minden idegen anyagot tisztítsa meg a terméket. Hűvös, száraz és jól szellőztetett, gyerekektől elzárt helyiségben tárolja. Az extra biztonság érdekében az akkumulátort a terméktől külön tárolja. Ne tárolja olyan oxidálószerkezet közelében, mint pl. kerti munkáknál használatos vegyszerek vagy jégmentesítő sók. Ne tárolja a szabadban.

Ne merítse vízbe és ne locsolja le kerti tömlővel. Ne tisztítsa nagy nyomású tisztítóval. Ha víz kerül az elektromos készülékbe, megnő az áramütés kockázata. A készüléket beltérben tárolja.

Ne tárolja az elektromos készüléket trágyázószerkezet vagy vegyszerek közelében.

## KARBANTARTÁS

Eltárolás előtt tisztítsa meg és végezzen karbantartást a fűkaszán.

A készülék szellőzőnyílásait mindig tisztán kell tartani.

A termék ellenőrzése rendkívüli gondosságot és szakértelmet igényel. Ezt a feladatot bizza feltétlenül szakképzett szerviztechnikusra.

A termék ellenőrzésre vagy javításra egy arra feljogosított szervizpontra küldje el. Karbantartáshoz csak azonos alkatrészeket használjon.

Karbantartás vagy tisztítás előtt kapcsolja ki a készüléket és távolítsa el az akkumulátort.

Csak az itt leírt beállításokat és javításokat végezze el. Minden más javítás esetén, kérjük, forduljon arra jogosult szakkereskedőhöz.

Vághóhuzal tekercs cseréjéért csak nejlón damilt használjon a jelen útmutatóban írt átmérőjű tekercsen.

Az új vágóhuzal befűzése után a terméket indítás előtt állítsa ismét normál üzemi helyzetbe.

Minden használat után tisztítsa meg a terméket száraz, puha kendővel. A sérült elemeket arra feljogosított szervizpontra kell megjavíttatni vagy kicseréltetni.

A termék biztonságos üzemeltetésének szavatolása érdekében ellenőrizze rendszeres időközönként, hogy minden anya, csapszeg és csavar megfelelően meg van-e húzva.

Csak Milwaukee tartozékokat és Milwaukee pótkatrészeket szabad használni. Az olyan elemeket, melyek cseréje nincs ismertelve, cseréltesse ki Milwaukee szervizzel (lásd Garancia/Ügyfélszolgálat

címei kiadványt).

Igény esetén a készülékről robbantott rajz kérhető a géptípus és a teljesítménycímként található hatjegyű szám megadásával az Ön vevőszolgálatánál, vagy közvetlenül a Techtronic Industries GmbH-tól a Max-Eyth-Straße 10, 71364 Winnenden, Németország címen.

## SI ZIMBÓLUMOK

	Kérjük alaposan olvassa el a tájékoztatót mielőtt a gépet használja.
	FIGYELEM! FIGYELMEZTETÉS! VESZÉLY!
	Karbantartás, javítás, tisztítás, stb. előtt az akkumulátort ki kell venni a készülékből.
	Hordjon védőkesztyűt!
	Hallásvédő eszköz használata ajánlott!
	Munkavégzés közben ajánlatos védőszemüveget viselni.
	Viseljen védősisakot. Viseljen védőszemüveget. Hallásvédő eszköz használata ajánlott!
	Viseljen biztonsági cipőt!
	Viseljen hosszú nadrágot
	A készüléket mindig két kézzel tartsa.
	Használat közben az ott tartózkodó személyeknek legalább 15 m távolságot kell tartaniuk.
	Vigyázat – Forró felületek!
	Biztosítsa, hogy a készülék körül álló személyeket ne találjanak el a készülék által szétrepített vagy leeső anyagok.
	Legyen felkészülve a visszarúgásokra.
	A késtől tartsa távol a kezét és a lábát.
	FIGYELMEZTETÉS: Karbantartási munkák előtt távolítsa el az akkut.
	Ne használja a készüléket fűrészlappal, szegélyvágókkal vagy aprítókésekkel.

	A gépet nem szabad esőnek kitenni.
	A garantált hangteljesítményszint 96 dB.
	Biztonsági távolságot kell tartani.
	magasabb max. sebesség
	alacsonyabb max. sebesség
	Alkatrészek vagy tartozékok nem képezik a szállítmány részét.
	A hulladékelemeket, az elektromos és elektronikus berendezések hulladékait nem szabad háztartási hulladékkal együtt ártalmatlanítani. A hulladékelemeket, az elektromos és elektronikus berendezések hulladékait elkülönítve kell gyűjteni és ártalmatlanítani. Az ártalmatlanítás előtt távolítsa el a hulladékelemeket, a hulladékkumulátorokat és az izzókat a berendezésekből. A helyi hatóságoknál vagy szakkereskedőjénél tájékozódjon a hulladékudvarokról és gyűjtőhelyekről. A helyi rendelkezésektől függően a kiskereskedők kötelesek lehetnek a hulladékelemeket, az elektromos és elektronikus berendezések hulladékait ingyenesen visszavenni. A hulladékelemek, az elektromos és elektronikus berendezések hulladékainak újrahaználtatásával és újrahaznosításával járuljon hozzá a nyersanyagszükséglet csökkentéséhez. A hulladékelemek (mindenekelőtt a lítium-ion elemek), az elektromos és elektronikus berendezések hulladékai értékes újrahaznosítható anyagokat tartalmaznak, melyek környezetvédelmi szempontból nem megfelelő ártalmatlanítás esetén negatív hatással lehetnek a környezetre és az Ön egészségére. Ártalmatlanítás előtt törölje a használt készüléken lévő lehetséges személyes adatokat.
	Üresjárat fordulatszám
	Feszültség
	Egyenáram
	Európai megfelelőségi jelölés
	Brit megfelelőségi jel
	Ukrán megfelelőségi jelölés
	001
	Eurázsiai megfelelőségi jelölés

TEHNIČNI PODATKI	M18 FBCU
Model	Akkumulatorska kosa na nitko/motorna kosa
Proizvodna številka	4919 66 01 XXXXXX MJJJJ
Napetost baterije	18 V ---
Število vrtljajev v prostem teku, nizko število dvigov	0-4900 min <sup>-1</sup>
Število vrtljajev v prostem teku, visoko število dvigov	0-6200 min <sup>-1</sup>
Maks. ø rezalne nitke	2,4 mm
Najv. moč rezanja	400 mm
Premer rezila	230 mm
Teža po EPTA-proceduri 01/2014 (2,0 Ah ... 12,0 Ah)	
M18 FBCU Kosa na nitko	5,63 kg ... 6,75 kg
M18 FBCU Motorna kosa	5,63 kg ... 6,75 kg
Teža brez izmenljivim akumulatorjem	
M18 FBCU Kosa na nitko	5,2 kg
M18 FBCU Motorna kosa	5,2 kg
Priporočena temperatura okolice med delovanjem	-18...+50 °C
Priporočene vrste akumulatorskih baterij	M18B...; M18HB...
Priporočen polnilnik	M12-18...; M1418C6

**Informacije o hrupnosti:** Vrednosti merjenja ugotovljene ustrezno z EN 62841.

Raven hrupnosti naprave ovrednotena z A, znaša tipično:

Kosa na nitko	
Nivo zvočnega tlaka / Nevarnost K	70,4 dB(A) / 3 dB(A)
Višina zvočnega tlaka / Nevarnost K	90,4 dB(A) / 3 dB(A)
Motorna kosa	
Nivo zvočnega tlaka / Nevarnost K	70,8 dB(A) / 3 dB(A)
Višina zvočnega tlaka / Nevarnost K	90,8 dB(A) / 3 dB(A)

**Nosite zaščito za sluh!**

**Informacije o vibracijah:** Skupna vibracijska vrednost (Vektorska vsota treh smeri) določena ustrezno EN 62841.

Vibracijska vrednost emisij  $a_h$  / Nevarnost K

Kosa na nitko	
Vibracije desnega ročaja	< 2,5 m/s <sup>2</sup> / 1,5 m/s <sup>2</sup>
Vibracije levega ročaja	< 2,5 m/s <sup>2</sup> / 1,5 m/s <sup>2</sup>
Motorna kosa	
Vibracije desnega ročaja	2,64 m/s <sup>2</sup> / 1,5 m/s <sup>2</sup>
Vibracije levega ročaja	2,64 m/s <sup>2</sup> / 1,5 m/s <sup>2</sup>

## ⚠ OPOZORILO!

Raven vibracij in hrupa, navedena v tem informativnem listu, je bila izmerjena v skladu s standardiziranim preskusom iz EN 62841 in jo je mogoče uporabljati za primerjavo orodij med seboj. Mogoče jo je tudi uporabiti za predhodno oceno izpostavljenosti.

Navedena raven vibracij in hrupa predstavlja glavno uporabo orodja. Če pa se orodje uporablja za različne namene, z različnimi dodatki ali slabo vzdrževano, se lahko vibracije in hrup razlikujejo. To lahko znatno poveča raven izpostavljenosti v celotnem delovnem obdobju.

Pri oceni ravnih izpostavljenosti vibracijam in hrupu je treba upoštevati tudi čas, ko je orodje izklopljeno ali ko teče, vendar dejansko ne opravlja dela. To lahko bistveno zmanjša raven izpostavljenosti v celotnem delovnem obdobju.

Ugotovite dodatne varnostne ukrepe za zaščito upravljavca pred učinki vibracij in/ali hrupa, kot so: vzdrževanje orodja in dodatkov, tople roke, organizacija delovnih vzorcev.

**⚠ OPOZORILO! Preberite vsa varnostna opozorila in navodila, prikaze in specifikacije tega električnega orodja.** Zakasnelo upoštevanje sledečih navodil lahko povzroči električni udar, požar in/ali težke poškodbe.  
**Vsa opozorila in napotila shranite, ker jih boste v prihodnje še potrebovali.**

## VARNOSTNA OPOZORILA KOSE NA NITKO VARNOSTNA OPOZORILA MOTORNE KOSE

Obrezovalnika trave ne uporabljajte v slabem vremenu, predvsem ne, če grozi nevarnost udarjanja strel. Tako preprečite nevarnost, da vas zadane strela.

**Pred uporabo območje uporabe temeljito preglejte na prosto živeče živali.** Naprava lahko poškoduje divje živali.

**Temeljito preglejte območje uporabe in odstranite kamne, palice,**

**žice, kosti ali druge tuje.** Leteči tuji lahko povzročijo poškodbe.

**Pred uporabo preverite, ali so rezalna enota ali rezila in celoten rezalni sklop poškodovani.** Poškodovani deli povečajo tveganje za poškodbe.

**Upoštevajte navodila za zamenjavo dodatne opreme.** Nepravilno zategnjene varovalne matice ali vijaki na rezilu jo lahko poškodujejo ali povzročijo, da se zrahlja.

**Nazivna hitrost rezila mora biti vsaj tolikšna kot največja hitrost, ki je navedena na napravi.** Rezila, ki se vrtijo hitreje od predpisane nazivne hitrosti, se lahko zlomijo in razpadejo.

**Nosite zaščitna očala, zaščito za sluh in zaščitne rokavice.** Uporaba ustreznih zaščitnih opreme zmanjša nevarnost poškodb zaradi letočih majhnih delov ali naključnega stika z rezalno nitjo ali rezilom.

**Med upravljanjem naprave vedno nosite zaščitne čevlje.** Naprave ne uporabljajte bosi ali z odprtimi čevlji. Tako boste preprečili

poškodbe stopal zaradi stika z vrtljivim rezalnim orodjem, rezalna nitjo ali rezilom.

**Pri uporabi stroja vedno nosite dolge hlače.** Gola koža povečuje tveganje za poškodbe zaradi odvrženega materiala.

**Med uporabo se druge osebe naj držijo stran od naprave.** Leteči deli lahko povzročijo hude telesne poškodbe.

**Napravo med uporabo vedno držite z obema rokama.** Z držanjem naprave z obema rokama preprečite, da bi izgubili nadzor nad njo.

**Napravo vedno držite za izolirane ročaje, če rezalna nit ali rezilo prideta v stik z električnimi vodi.** Pri stiku z električnimi kablji lahko postanejo električni prevodni tudi kovinski deli orodja in upravljalvec lahko doživi električni udar.

**Vedno se pripravite, da imate trdno podlago, in napravo upravljajte le, če stojite na tleh.** Zaradi spolzkih ali nestabilnih površin lahko izgubite ravnotežje ali nadzor nad orodjem.

**Naprave ne uporabljajte na izredno strmih pobočjih.** To zmanjšuje nevarnost izgube nadzora, zdrsa in padca ter preprečuje poškodbe.

**Pri delih na pobočju poskrbite za varno stoji in vedno delajte čez pobočje.** Nikoli ne delajte ob pobočju in bodite previdni pri spreminjanju smeri. To zmanjšuje nevarnost izgube nadzora, zdrsa in padca ter preprečuje poškodbe.

**Med delom vse dele telesa držite stran od rezalnega orodja, rezalne niti ali rezila.** Pred zagonom naprave se prepričajte, da se rezalno orodje, rezalna nit ali rezilo ničesar ne dotikajo. Če kratek trenutek nepozornosti med delovanjem naprave lahko povzroči hude telesne poškodbe.

**Naprave ne upravljajte nad višino bokov.** Na ta način se lahko izognete nenamernemu stiku z rezalnim orodjem ali rezilom in v nepričakovanih situacijah bolje nadzorujete napravo.

**Pri obrezovanju podrastni in mladih dreves, ki so pod napetostjo, bodite pozorni na padajoče veje.** Če napetost v lesu popusti, lahko grmovje ali mlado drevje zadane upravljavca in/ali povzroči, da naprava postane neobvladljiva.

**Posebej previdni bodite pri rezanju podrastja in mladih dreves.** Tanek material se lahko ujame v rezilo in se odbije od vas ali vas spravi iz ravnotežja.

**Vedno nadzorujte napravo in se ne dotikajte rezalne enote, rezalne niti ali rezil in drugih nevarnih vrtečih se delov, ko so še v gibanju.** Tako preprečite poškodbe zaradi premikajočih se delov.

**Napravo prevažajte le, ko je izklopljena, in jo držite stran od telesa.** Ravnanje z napravo v skladu z navodili zmanjšuje nevarnost nenamernega stika z vrtečo se rezalno enoto, nitjo ali rezilom.

**Ko orodje prevažate ali shranjujete, vedno namestite varovalo rezila.** Pravilna uporaba naprave zmanjšuje nevarnost nenamernega stika z rezilom.

**Za rezalno orodje, rezalne niti, rezalne glave in rezila uporabljajte samo rezervne dele, ki jih določijo proizvajalec.** Nedopustni rezervni deli lahko povzročijo škodo in poškodbe.

**Pred odstranjevanjem ostankov od košnje ali vzdrževanjem se prepričajte, da je glavno stikalo izklopljeno in da je akumulator odstranjen.** Nenamerno aktiviranje naprave med odstranjevanjem ostankov od košnje ali med vzdrževanjem lahko povzroči zelo hude telesne poškodbe.

#### Povratni sunek – Vzroki in oziorila

Povratni sunek je nenadno nihanje naprave v stran, naprej ali nazaj. To se lahko zgodi, če se rezilo zatakne ali se na primer ujame v mlad poganjek ali štor. Povratni sunek je lahko dovolj močan, da potisne napravo in/ali upravljavca stran in povzroči, da izgubi nadzor nad napravo.

Z upoštevanjem naslednjih previdnostnih ukrepov se lahko izognete povratnemu sunku in z njim povezanimi nevarnostmi.

**Napravo trdno držite z obema rokama in bodite pripravljeni, da z rokami absorbirate morebitni povratni sunek. Ostanite na levi strani naprave.** Povratni sunek lahko poveča tveganje za poškodbe, ko se naprava nepričakovano premakne. Povratni sunek je mogoče nadzorovati z ustreznimi previdnostnimi ukrepi.

**Če se rezilo zatakne ali želite prekiniti postopek rezanja, izklopite napravo in jo držite, dokler se rezilo popolnoma ne ustavi. Pri zataknenem rezilu, nikoli ne poskušajte izvleči delujočega**

**stroja iz materiala ali ga povleči nazaj. V nasprotnem primeru lahko pride do povratnega sunka.** Ugotovite in odpravite vzrok zataknenega rezila.

**Ne uporabljajte topih ali poškodovanih rezil.** Topa ali poškodovana rezila povečujejo tveganje, da se rezilo zatakne ali povzroči povratni sunek.

**Bodi pozorni na neoviran pogled na obrežke.** Povratni sunek je pogostejši, ko ne vidite natančno, kaj režete.

**Izklopite napravo, če se vam med delom približa druga oseba.** V primeru povratnega sunka obstaja povečana nevarnost poškodb mimotoočih zaradi vrtečega se rezila.

Delajte v območju od 8 do 12 (glejte sliko na strani 25). V območju med 12 in 2 obstaja večja nevarnost povratnega udarca.

#### ODDATNA VARNOSTNA NAVODILA

Nikdar ne dopuščajte, da bi otroci, osebe z omejenimi telesnimi, senzoričnimi ali duševnimi sposobnostmi ali pomankljivimi izkušnjami in znanji ali osebe, ki se s temi navodili za uporabo niso seznanile, ta stroj uporabljale. Lokalni predpisi lahko starost uporabnika omejujejo.

Roke držite stran od naprav z ostrimi robovi za omejitev dolžine rezalne nitke.

Prezračevalne odprtine naj bodo vedno proste in čiste.

**Rezalno orodje naj bo vedno ostro in čisto.** Pravilno vzdrževana rezalna orodja z ostrimi rezili se redkeje zataknejo in jih je lažje nadzorovati. Ponovno brušenje in vzdrževanje **opreme rezalnega orodja** sme opravljati le pooblašteni servisni center. Neenakomerno brušenje rezil lahko povzroči neenakomerno gibanje rezalne glave in poveča nevarnost nesreč za upravljavca.

Za nastavek orodja ne uporabljajte podaljška. Zaradi podaljška je napravo težko upravljati in lahko pride do poškodb.

Z ramenskim pasom si lahko olajšate delo in bolje nadzorujete napravo.

Ne nosite več ramenskih pasov hkrati. Če uporabljate ramenski pas, se prepričajte, da noben drug kos oblačila ne ovira odpiranja in odstranjevanja pasu.

Naprave ne uporabljajte v bližini gorečih ali kadečih se predmetov, kot so cigarete, vžgalice ali vroč pepel.

Da bi zmanjšali tveganje za zdravje zaradi hlapov ali prahu, naprave ne uporabljajte v bližini strupenih, raketovrnih ali drugih nevarnih snovi. Med njimi so azbest, arzen, barij, berilij, svinec, pesticidi in drugi zdravju škodljivi materiali.

Okoli okrasnih rastlin in drugih ovir delajte previdno. Rezalni pribor lahko razreže/poškoduje številne materiale.

Naprave ne uporabljajte brez zaščitnega pokrova. Zaščitni pokrov mora biti med delovanjem vedno nameščen. Uporaba naprave brez zaščitnega pokrova lahko povzroči hude poškodbe.

Naprave ne uporabljajte brez srednjega ročaja. Srednji ročaj mora biti med delovanjem vedno nameščen.

Naprave ne uporabljajte kot obrezovalnika robov trate. Naprave ne držite pravokotno na tla. Glava motome kose naj bo vzporedna s tlemi. V nasprotnem primeru pokrov ne bo ščitil pred izvrženimi obrežki.

Bodite pripravljeni na nepričakovane premike v primeru stika s trdimi predmeti. Izguba nadzora nad napravo lahko povzroči hude poškodbe.

Odpadni material se lahko odbije od trdih površin, kot so zidovi, drevesa ali kamniti bloki, in povzroči poškodbe. Če je mogoče, na ozkih območjih delajte ročno.

Pred vsako uporabo očistite delovno območje. Odstranite vse predmete, kot so kabel, luči, žice ali vrvice, ki lahko odletijo ali se lahko zapletejo v rezilni napravi.

Pazite, da lahko material odleti, zaradi česar morajo okrog stoječe osebe, otroci in hišne živali upoštevati najmanjšo razdaljo 15 m do delovnega območja.

Ne uporabljajte v mraku. Uporabnik mora dobro videti območje dela, da lahko prepozna morebitna tveganja.

Pred vsako uporabo izdelek preglejte. Preverite, ali so kateri koli deli zrahljani in jih privijte. Prepričajte se, da so vsa varovala in ročaji

pravilno in trdno pritrjeni. Pred uporabo zamenjajte poškodovane dele. Naprave nikakor ne spreminjajte.

Otroci ali neusposobljene osebe te naprave ne smejo uporabljati.

Pri uporabi te naprave nosite popolno zaščito za oči in sluh. Pri delih v območjih, kjer obstaja nevarnost padajočih delov, je treba nositi zaščito za glavo.

Dolge lase si spnite nad rameni in tako preprečite njihovo ujetje v premikajoče se dele.

Naprave ne uporabljajte, če ste utrujeni ali bolni ali pod vplivom alkohola, drog ali zdravil.

Pred zagonom naprave se prepričajte, da rezilni noži ne morejo priti z ničemer v stik.

Pazite na varno stoji in ravnotežje. Izogibajte se nenormalni drži telesa. Raztezanje lahko povzroči izgubo ravnotežja ali stik z vročo površino.

Noži so zelo ostri. Pri ravnanju s pripravo z noži nosite nedrseče, trepžne zaščitne rokavice. Nikoli se ne dotikajte nožev in ne izvajajte vzdrževalnih del, če je akumulator v napravi.

**⚠ OPOZORILO! Če vam naprava pade na tla, nanjo pade predmet ali se začne neobičajno tresti, jo takoj izključite in preglejte, ali je poškodovana oz.** ugotovite vzrok tresenja Vsakršno poškodbo mora ustrezno popraviti ali zamenjati pooblašteni servisni center.

Pred vsimi deli na stroji odstranite izmenljivi akumulator.

Izrabljenih izmenljivih akumulatorjev ne mečite v ogenj ali v gospodinjiske odpadke. Milwaukee nudi okolju prijazno odlaganje starih izmenljivih akumulatorjev; prosimo povprašajte vašega strokovnega trgovca.

Izmenljivih akumulatorjev ne hranite skupaj s kovinskimi predmeti (nevarnost kratkega stika).

Izmenjive akumulatorje sistema M18 polnite samo s polnilnimi aparati sistema M18. Ne polnite nobenih akumulatorjev iz drugih sistemov.

Pod ekstremno obremenitvijo ali ob ekstremni temperaturi iz poškodovanega izmenjivega akumulatorja lahko izteka akumulatorska tekočina. Po stiku z akumulatorsko tekočino prizadeto mesto takoj izperite z vodo in milom. Po stiku z očmi takoj najmanj 10 minut dolgo temeljito izpirajte in nemudoma obiščite zdravnika.

**Opozorilo!** V izogib, s kratkim stikom povzročene nevarnosti požara, poškodb ali okvar na proizvodu, orodja, izmenjivega akumulatorja ali polnilne naprave ne potaplajte v tekočine in poskrbite, da ne bo prihajalo do vdora tekočin v naprave in akumulatorje. Korozivne ali prevodne tekočine, kot so slana voda, določene kemikalije in belila ali proizvodi, ki le ta vsebujejo, lahko povzročijo kratek stik.

#### UPORABA V SKLADU Z NAMEMBNOSTJO

Proizvod je predviden za uporabo na prostem in s strani stoječe osebe.

#### Kosa na nitko

Proizvod je primeren za košnjo trave, plevela ali podobne vegetacije na ravni tal.

Napravo pri rezanju po možnosti premikajte vzporedno s površino tal.

#### Motorna kosa

Ta naprava je namenjena odstranjevanju majhnih grmovnic in grmičevja, obrezovanju mladih poganjkov, obrezovanju trate, redčenju, odstranjevanju plevela, košnji visoke trave in odstranjevanju kopriv na vrtovih in zemljiščih.

Proizvoda ne uporabljajte za rezanje ali trimanje žive meje, grmovja ali siceršnje vegetacije, pri kateri raven rezanja ni vzporedna s tlemi.

Tega izdelka ne uporabljajte na noben drug način, kot je navedeno za namensko uporabo.

#### PREOSTALA TVEGANJA

Celo pri pravilni uporabi proizvoda preostalih nevarnosti ni mogoče popolnoma izključiti. Pri uporabi lahko nastopijo sledeča tveganja, zaradi česar mora upravljalac upoštevati naslednje:

- Vsled vibracij povzročene poškodbe. Napravo držite za temu namenu predvidene ročaje in omejite čas dela in izpostavljenosti.
- Obremenitev s hrupom lahko privede do poškodb sluha. Nosite zaščito sluha in omejite dovo izpostavljenosti.
- Vsled delcev nečistoč povzročene poškodbe oči. Vedno nosite zaščitna očala, dolge hlače in trdne čevlje.
- Dihavanje nevarnih prahov.

#### NAPOTKI ZA LITIJ-IONSKE AKUMULATORJE

##### Uporaba litij-ionskih akumulatorjev

Akumulatorje, ki jih daljši čas niste uporabljali, pred uporabo naknadno napolnite.

Temperatura nad 50°C zmanjšuje zmogljivost akumulatorja. Izogibajte se daljšemu segrevanju zaradi sončnih žarkov ali grelja.

Pazite, da ostanejo priključni kontakti na polnilnem aparatu in izmenljivem akumulatorju čisti.

za optimalno življenjsko dobo je potrebno akumulatorje po uporabi do konca napolniti.

Za čim daljšo življenjsko dobo naj se akumulatorji po napolnitvi vzamejo ven iz naprave za polnjenje.

Pri skladiščenju akumulatorjev dalj kot 30 dni: Akumulator hranite na suhem mestu pri temperaturi pod 27 °C. Akumulator skladiščiti pri 30%-50% stanja polnjenja. Akumulator spet napolniti vsakih 6 mesecev.

##### Preobremenitvena zaščita litij-ionskih akumulatorjev

Pri izjemno visokih zateznih momentih, blokiranju ali v primerih kratkega stika z vrednostmi previsokega toka naprava vibrira pribl. 5 sekund, prikaz baterije utripa in naprava se IZKLOPI. Za ponastavitev spustite sprožilec.

Pod posebej ekstremnimi pogoji lahko temperatura menjalnega akumulatorja postane previsoka. V tem primeru začne utripati prikaz baterije in utripa, dokler menjalni akumulator ni ohlajen. Ko prikaz več ne utripa, je naprava je pripravljena na delovanje.

##### Transport litij-ionskih akumulatorjev

Litij-ionski akumulatorji so podvrženi zakonskim določbam transporta nevarnih snovi.

Transport teh akumulatorjev se mora izvajati upoštevajoč lokalne, nacionalne in mednarodne predpise in določbe.

- Potrošniki lahko te akumulatorje še nadalje transportirajo po cesti.
- Komercialni transport litij-ionskih akumulatorjev s strani špediterskih podjetij je podvržen določbam transporta nevarnih snovi. Priprava odpreme in transporta se lahko vrši izključno s strani ustrezno izšolanih oseb. Celoten proces je potrebno strokovno spremljati.

Pri transportu akumulatorjev je potrebno upoštevati sledeče točke:

- V izogib kratkim stikom zagotovite, da bodo kontakti zaščiteni in izolirani.
- Bodite pozorni na to, da paket akumulatorja v notranjosti embalaže ne bo mogel zdrsneti.
- Poškodovanih ali iztekajočih akumulatorjev ni dovoljeno transportirati.

Za nadaljnja navodila se obrnite na vaše špeditersko podjetje.

## DELOVANJE

### Kosa na nitko

Za ponastavitev rezalne niti s kolutom glave prerezovalnika trave pri normalni hitrosti na rahlo udarite od tla. **OPOMBA:** Pri uporabi na abrazivnih ali gostih rastlinskih površinah se rezalna nit obrabi hitreje in jo je treba pogosteje nastavljati.

### Motorna kosa

Napravo pod kotom usmerite stran od telesa in med rezalno glavo in telesom ohranite razdaljo vsaj 30 cm. Napravo držite tik na tlemi in rezalno glavo zasukajte sem ter tja.

**OPOMBA:** Motorna kosa doseže najboljše rezultate, če jo vodite po tleh v nasprotni smeri od puščic na zaščitnem pokrovu.

**OPOZORILO!** Naprave ne uporabljajte kot obrezovalnika robov trate. Naprave ne držite pravokotno na tla. Glava motorne kose naj bo vzporedna s tlemi. V nasprotnem primeru pokrov ne bo ščitil pred izvrženimi obrezki.

### Material obdelovanca

Gosta trava, grmičevje, plevel, drevesa majhnega premera in mladi poganjki.

## NAPOTKI ZA DOBRE REZULTATE PRIREZOVANJA

### Kosa na nitko

Pazite na to, da postopek rezanja prevzema konec rezalne niti.

Stik med rezalno nitjo in trdimi predmeti povzroči močno obrabo in poškodbe rezalne niti.

Pokrova koluta ne vlecite po tleh in ga ob tla ne udarjajte premočno. Tal naj se dotika samo kolut. Ne udarjajte ob kamne, poti itd.

Veliko travo pokosite v več prehodih.

Izogibajte se okrasnemu grmičevju, grmom in rastlinam. Držite zadostno razdaljo do obrob, stebrov za ograjo in podobnega, saj jih lahko prerezovalnik poškoduje.

### Motorna kosa

Visoko travo kosite v več prehodih, da se naprava ne blokira.

Izogibajte se okrasnemu grmičevju, grmom in rastlinam. Držite zadostno razdaljo do obrob, stebrov za ograjo in podobnega, saj jih lahko naprava poškoduje.

## MENJAVA REZALNE NITI

Uporabljajte samo rezalne niti podjetja MILWAUKEE (glejte poglavje "Tehnični podatki"). Uporabite bodisi rezalno nit dolžine 6 m in debeline 2,4 mm ali nit dolžine 7,6 m in debeline 2 mm. Opomba: Pri uporabi na abrazivnih ali gostih rastlinskih površinah se rezalna nit obrabi hitreje.

Za zamenjavo rezalnih niti glejte sliko.

V normalnih delovnih pogojih bo preostala nit, med delovanjem, izvržena iz rezalne glave. Če želite odstraniti ostanke niti ali vstaviti novo rezalno nit, obrnite obrezovalnik trave za 180° in pritisnite jezičke, da odklenete in odstranite pokrov.



Odstranite kratke kose niti. Nato pokrov postavite nazaj na rezalno glavo in ga pritrдите na jezičke.

## PREVAŽANJE IN SKLADIŠČENJE

Napravo ob menjavi lokacije vedno izklopite. Ob nošenju naprave prsta ne držite na sprožilcu. Nenameren vklop lahko povzroči hude poškodbe.

Pred shranjevanjem ali transportom odstranite akumulator in ga pustite, da se ohladi.

Napravo nosite za sprednji ročaj, da preprečite nenameren vklop. Pravilno ravnanje z napravo zmanjša tveganje telesnih poškodb.

Pri transportiranju napravo zavarujte tako, da se ne bo premikala ali padla, in tako preprečite poškodbe oseb ali naprave.

Očistite vse tujke z izdelka. Shranite jo na suhem in dobro prezračujem mestu, ki ni na dosegu otrok. Za dodatno varnost baterijo shranite ločeno od izdelka. Hranite proč od jedkih sredstev, kot so kemikalije za vrtnarjenje in soli za odmrzovanje. Ne shranjujte na prostem.

Ne potapljajte v vodo ali pršite za vrtno cevjo. Ne čistite z visokotlačnim čistilnikom. Če voda zaide v električno napravo, se poveča tveganje električnega udara. Napravo shranjujte v notranjem prostoru.

Električne naprave ne skladiščite v bližini gnojil ali kemikalij.

## VZDRŽEVANJE

Pred shranjevanjem motorno koso očistite in jo pregledjte.

Pazite na to, da so prezračevalne reže stroja vedno čiste.

Pregled naprave zahteva ekstremno skrbnost in strokovnost. Ta opravila obvezno prepustite kvalificiranemu servisnemu tehniku. Proizvod pošljite za inšpekcijski pregled ali popravilo avtoriziranemu servisnemu mestu. Za vzdrževanje uporabljajte zgolj identične nadomestne dele.

Pred izvedbo vzdrževalnih opravil ali čiščenja, napravo izklopite in odstranite akumulator.

Izvajajte zgolj tukaj opisane nastavitve in popravila. Za ostala popravila se prosim obrnite na avtoriziranega trgovca.

Kot nadomestno navitje uporabljajte zgolj najlonske nitke na navitjih, z v teh navodilih navedenim premerom.

Po napeljavi nove rezalne nitke, proizvod pred zagonom ponovno spravimo v normalen obratovalen položaj.

Proizvod po vsaki uporabi očistite s suho, mehko krpo. Poškodovane dele je potrebno popraviti ali nadomestiti pri avtoriziranem servisnem mestu.

Za zagotovitev varnega obratovanja naprave, v rednih presledkih preverjajte, ali so vse matice, sorniki in vijaki pravilno priviti.

Uporabljajte samo Milwaukee pribor in Milwaukee nadomestne dele. Poskrbite, da sestavne dele, katerih zamenjava ni opisana, zamenjajo v Milwaukee servisni službi (upoštevajte brošuro Garancija aslovi servisnih služb).

Po potrebi je mogoče pri vašem servisnem mestu ali neposredno pri Techtronic Industries GmbH, Max-Eyth-Straße 10, 71364 Winnenden, Germany, naročiti eksplozijsko risbo naprave ob navedbi tipa stroja in na tablici navedene šestmestne številke.

## SIMBOLI

	Prosimo, da pred uporabo pozorno preberete to navodilo za uporabo.
	POZOR! OPOZORILO! NEVARNO!
	Pred vsemi deli na stroji odstranite izmenljivi akumulator.
	Nositi zaščitne rokavice
	Nosite zaščito za sluh!
	Pri delu s strojem vedno nosite zaščitna očala.
	Nosite zaščitno čelado. Nosite zaščitna očala. Nosite zaščito za sluh!
	Nosite zaščitne rokavice!
	Nosite dolge hlače
	Napravo vedno držite z obema rokama.
	Osebe, ki stojijo poleg, morajo med uporabo upoštevati najm. razdaljo 15 m.
	Pozor – vroče površine!
	Prepričajte se, da material, ki je izvržen ali pade, ne more zadeti oseb v okolici.
	Bodite pripravljeni na povratni sunek.
	Z rokami in nogami se ne približujte rezilu.
	OPOZORILO: Pred vzdrževalnimi deli akumulator odstranite.
	Naprave ne uporabljajte z žaginimi listi, obrezovalniki robov trate ali sekalnimi noži.
	Stroja ne izpostavljajte dežju.

	Zagotovljena raven zvočne moči znaša 96 dB.
	Ohranjajte varnostno razdaljo.
	zgornja najv. hitrost
	spodnja najv. hitrost
	Deli ali pribor niso vsebovani v obsegu dobave.
	Odpadnih baterij, odpadne električne in elektronske opreme ne odstranjujte kot nesortirani komunalni odpadki. Odpadne baterije ter odpadno električno in elektronsko opremo je treba zbirati ločeno. Odpadne baterije, odpadne akumulatorje in svetlobne vire je treba odstraniti iz opreme. Za nasvet glede recikliranja in zbirnih mest se obrnite na lokalno oblast ali trgovca. V skladu z lokalnimi predpisi so lahko trgovci na drobno obvezani, da morajo brezplačno vzeti nazaj odpadne baterije ter odpadno električno in elektronsko opremo. Vaš prispevek k ponovni uporabi in recikliranju odpadnih baterij ter odpadne električne in elektronske opreme pomaga pri zmanjševanju povpraševanja po surovinah. Odpadne baterije, še posebej tiste, ki vsebujejo litij, ter odpadne električna in elektronska oprema vsebujejo dragocene materiale, primerne za recikliranje, ki imajo lahko, če niso odstranjeni na okolju prijazen način, škodljive posledice za okolje in zdrave ljudi. Z odpadne opreme izbršite osebne podatke, če obstajajo.
	Število vrtljajev v prostem teku
	Napetost
	Enosmerni tok
	Evropska oznaka za združljivost
	Britanska oznaka o skladnosti
	Ukrajinska oznaka za združljivost
	Evrazijska oznaka za združljivost

TEHNIČKI PODATCI		M18 FBCU
Vrsta izvedbe	Bežični trimmer za travu/rezač četkica	
Broj proizvodnje	4919 66 01 XXXXX MJJJJ	
Napon baterije	18 V ---	
Broj okretaja praznog hoda, mali broj hodova	0-4900 min <sup>-1</sup>	
Broj okretaja praznog hoda, visoki broj hodova	0-6200 min <sup>-1</sup>	
Max. ø nit rezanja	2,4 mm	
Max. snaga rezanja	400 mm	
Promjer noža za rezanje	230 mm	
Težina po EPTA-proceduri 01/2014 (2,0 Ah ... 12,0 Ah)		
M18 FBCU Trimer za travu	5,63 kg ... 6,75 kg	
M18 FBCU Rezač četkica	5,63 kg ... 6,75 kg	
Težina bez sa baterijom		
M18 FBCU Trimer za travu	5,2 kg	
M18 FBCU Rezač četkica	5,2 kg	
Preporučena temperatura okoline kod rada	-18...+50 °C	
Preporučeni tipovi promjenjivih akumulatora	M18B...; M18HB...	
Preporučeni punjač	M12-18...; M1418C6	

**Informacije o buci:** Mjerne vrijednosti utvrđene odgovarajuće EN 62841.

A-ocijenjeni nivo buke aparata iznosi tipično:

Trimer za travu		
Nivo pritiska zvuka / Nesigurnost K	70,4 dB(A) / 3 dB(A)	
Nivo učinka zvuka / Nesigurnost K	90,4 dB(A) / 3 dB(A)	
Rezač četkica		
Nivo pritiska zvuka / Nesigurnost K	70,8 dB(A) / 3 dB(A)	
Nivo učinka zvuka / Nesigurnost K	90,8 dB(A) / 3 dB(A)	

**Nositi zaštitu sluha!**

**Informacije o vibracijama:** Ukupne vrijednosti vibracije (Vektor suma tri smjera) su odmjerene odgovarajuće EN 62841.

Vrijednost emisije vibracije  $a_h$  / Nesigurnost K

Trimer za travu		
Vibracija desne ručke	< 2,5 m/s <sup>2</sup> / 1,5 m/s <sup>2</sup>	
Vibracija lijeve ručke	< 2,5 m/s <sup>2</sup> / 1,5 m/s <sup>2</sup>	
Rezač četkica		
Vibracija desne ručke	2,64 m/s <sup>2</sup> / 1,5 m/s <sup>2</sup>	
Vibracija lijeve ručke	2,64 m/s <sup>2</sup> / 1,5 m/s <sup>2</sup>	

## ⚠ UPOZORENJE!

Razine emisije vibracija i buke navedena u ovom informacijskom listu izmjerene su u skladu sa standardiziranim ispitom koji propisuje EN 62841 i mogu se upotrebljavati za međusobnu usporedbu alata. Također se mogu upotrebljavati za prethodnu procjenu izloženosti.

Navedene razine emisija vibracija i buke predstavljaju glavnu svrhu primjene alata. Međutim, ako se alat upotrebljava u druge svrhe, s drugim priborom ili se ne održava dovoljno, emisije vibracija i buke mogu biti drukčije. To može značajno povećati razinu izloženosti tijekom cjelokupna razdoblja rada.

Procjena razine izloženosti vibracijama i buci također bi u obzir trebala uzeti razdoblja tijekom kojih je alat isključen ili kada je uključen, no njime se ne obavlja nikakav rad. Time se značajno može smanjiti razina izloženosti tijekom cjelokupna razdoblja rada.

Utvrđite dodatne sigurnosne mjere kako biste zaštitili rukovatelja od ovih učinaka vibracija i/ili buke, primjerice: održavanje alata i pribora, osiguravanje da ruke budu tople, organizacija obrazaca rada.

## ⚠ UPOZORENJE! Treba pročitati sve napomene o sigurnosti, upute, prikaze i specifikacije za ovaj električni alat.

Propusti kod pridržavanja sljedećih uputa može uzrokovati strujni udar, požar i/ili teške ozljede.

**Sačuvajte sve napomene o sigurnosti i upute za buduću primjenu.**

### SIGURNOSNE UPUTE ZA TRIMER ZA TRAVU SIGURNOSNE UPUTE REZAČA ČETKICA

**Uređaj ne koristiti po lošem vremenu, prije svega kada prijati opasnost od udara groma.** Time izbjegavate opasnost biti pogodeni gromom.

**Područje primjene prije uporabe temeljito kontrolirati zbog divlje živećih životinja.** Divlje životinje bi od uređaja mogle biti ozljeđene.

etećim malim dijelovima ili nehotičnim kontaktom sa rezačkom niti ili nožem.

**Kod pogona naprave uvijek nositi zaštitne rukavice.** Napravu ne poganjati bosonogo ili s otvorenim cipelama. Time izbjegavate ozljede nogu kontaktom s rotirajućim rezačkim mehanizmom, rezačkom niti ili nožem.

**Kod pogona stroja uvijek nositi duge hlače.** Gola koža povećava rizik od ozljeđivanja odbačenim materijalom.

**Unaokolo stojeće osobe za vrijeme korištenja odstraniti.** Odbačeni dijelovi mogu prouzročiti teške ozljede.

**Napravu prilikom korištenja uvijek voditi s obim rukama.** Vođenje naprave obim rukama sprečava gubitak kontrole nad napravom.

**Držite napravu uvijek na izoliranim površinama drške u slučaju, ako rezačke niti ili nož dođu u kontakt s vođenjem struje.** Kod kontakta s nekim kablom pod naponom mogu i metalni dijelovi alata biti postavljeni pod napon i poslužioc doživjeti električni udar.

**Obratite uvijek pažnju na stabilno stajanje i poganjajte napravu samo onda, kada stojite na podu.** Skliske ili nestabilne podloge mogu dovesti do gubitka ravnoteže ili kontrole nad alatom.

**Uređaj ne koristiti na ekstremno kosim padinama.** Time se može smanjiti gubitak kontrole, rizik klizanja i pada i izbjeci ozljeđivanja.

**Kod rada na padini obratiti pažnju na sigurno stajanje i raditi uvijek poprečno na padinu.** Nikada ne raditi uzdužno na padinu i uvijek biti vrlo oprezan kod promjene smjera.

**Za vrijeme pogona držite sve dijelove tijela udaljeno od rezačkog alata, rezačke niti ili noža. Uvjerite se prije starta naprave, da rezački alat, rezačka nit ili nož ništa ne dodiruju.** Već i jedan kratak trenutak nepažnje za vrijeme pogona naprave može prouzročiti teške ozljede.

**Napravu ne voditi iznad visine kukova.** Time se izbjegava nenamjerna kontakt sa rezačkim alatom ili nožem a naprava se u neočekivanim situacijama može bolje kontrolirati.

**Kod rezanja šiblja i mladih stabala, koji su napeti, paziti na odbacivanje grana.** Ako se napetost u drvu oslobodi, mogu grmlje ili mlada stabla pogoditi poslužioca i/ili napravu dovesti u nekontrolirano stanje.

**Budite posebno oprezni kod rezanja šiblja i mladih stabala.** Ovaj tanki materijal bi se mogao zaplesti u nož i povratno udariti ili izbaciti Vas iz ravnoteže.

**Održavajte uvijek kontrolu nad napravom i nemojte dodirivati rezački mehanizam, rezačku nit ili nož ili ostale opasne rotirajuće dijelove, sve dok se ovi nalaze u pokretu.** Time smanjujete rizik od ozljeđivanja s rotirajućim dijelovima.

**Napravu transportirati samo isključenu i kod toga udaljeno od tijela.** Propisno ophođenje s napravom smanjuje rizik od nenamjernog kontakta s rotirajućim rezačkim mehanizmom, niti ili nožem.

**Prilikom transporta ili skladištenja alata uvijek postaviti zaštitu za nož.** Propisno ophođenje s napravom smanjuje rizik od nenamjernog kontakta s nožem.

**Primijeniti samo od strane proizvođača navedene rezervne dijelove za rezačke mehanizme, rezačke niti i nož.** Nedozvoljeni rezervni dijelovi mogu prouzročiti oštećenja i ozljede.

**Prije odstranivanja ostataka rezanja ili radova održavanja uvjeriti se da je glavna sklopka isključena i akumulator iskopčan.** Nenamjerno aktiviranje naprave kod odstranivanja ostataka rezanja ili kod radova održavanja mogu imati za posljedicu teške ozljede.

### Povratni udar – Uzroci i upute upozorenja

Pod povratnim udarom se podrazumijeva naglo istupanje naprave na stranu, prema naprijed ili unazad. To se može desiti, kada nož blokira ili se primjerice zaplete u neku mladu mladicu ili na panj. Povratni udar može biti tako snažan, da bi se naprava i/ili poslužioc mogli odbaciti i Vi time gubite kontrolu nad napravom.

Sa sljedećim mjerama opreza se povratni udari a time i prijeteće opasnosti mogu izbjeći.

**Držite napravu obim rukama dobro i čvrsto i pripremite se na to, da moguće povratne udare možete dočekati rukama. Zadržavajte se lijevo od naprave.** Neki povratni udar može povećati rizik ozljeđivanja, jer se naprava neočekivano pokreće. Prilikom sigurnosnim mjerama ovaj se povratni udar može kontrolirati.

**Ako nož blokira ili ako postupak rezanja želite prekinuti, isključite napravu i držite ju čvrsto, sve dok se nož sasvim ne zaustavi. Nemojte nikada kod jednog blokiranog noža pokušavati napravu u radu vući iz materijala ili vući unazad. Inače može doći do jednog povratnog udara.** Istražite i otklonite uzrok blokiranja noža.

**Ne koristiti nikakve tupe ili oštećene noževe.** Tupi ili oštećeni noževi povećavaju rizik, da nož blokira ili se zamrsi i da dođe do povratnog udara.

**Pazite na slobodan pogled na rezani materijal.** Povratni udari se dešavaju češće, ako ne vidite točno što režete.

**Napravu isključite, ako Vam se za vrijeme rada približava neka druga osoba.** Kod povratnog udara postoji za unaokolo stojeće osobe povećani rizik od ozljeđivanja rotirajućim nožem.

Radite na području od 8 do 12 (vidi ilustraciju na strani 25). Na području između 12 i 2 postoji jedan veći rizik od povratnog udara.

### DODATNE SIGURNOSNE UPUTE

Nikada ne dozvoliti da djeca, osobe sa ograničenom tjelesnom, senzornom ili duševnom sposobnošću ili sa nedovoljnim iskustvom i znanjem ili osobe koje nisu upoznale sa ovom uputom za rad koriste ovaj stroj. Lokalni propisi mogu ograničiti starosnu dob poslužioca.

Držite Vaše ruke udaljeno od oštrobridnih naprava za ograničenje duljine rezačke niti.

Ventilacijske otvore uvijek držati slobodnim i čistim.

**Rezačke alate uvijek držati oštrima i čistima.** Pravilno održavani rezački alati sa oštrvim oštricama manje blokiraju i mogu se bolje kontrolirati. Naknadno brušenje i održavanje **rezačkog alata** bi trebalo uslijediti samo od strane jednog autoriziranog servisnog centra. Nejednoliko naknadno brušenje noža može dovesti do nepravilnih pokreta rezne glave i povećati rizik od nesreće za poslužioca.

Nemojte koristiti nikakav produžetak za umetak alata. Produžetak čini napravu teškom za kontroliranje i može dovesti do ozljeda.

Primijenite rameni pojas, kako bi rad olakšali i da bi zadržali bolju kontrolu nad napravom.

Nemojte nositi više pojaseva za ramena. Uvjerite se kod korištenja pojasa za rame, da nikakvi dijelovi odjeće ne ometaju otvaranje i skidanje pojasa za rame.

Napravu ne koristiti u blizini predmeta koji gore ili se dime, kao što su cigarete, žigice ili vrući pepeo.

Da bi se zdravstveni rizici kroz pare ili prašine minimirali, napravu ne koristiti u blizini toksičnih, karcinogenih ili ostalih opasnih roba. U to spadaju između ostaloga azbest, barijum, berilijum, olovo, pesticidi i drugi materijali opasni po zdravlje.

Radite oprezno oko ukrasnih biljaka i drugih zapreka. Rezački pribor može porezati/oštetiti mnoge materijale.

Napravu ne koristiti bez zaštitnog pokrpa. Zaštitni pokrov mora za vrijeme pogona uvijek biti montiran. Korištenje naprave bez zaštitnog pokrpa može prouzročiti teške ozljede.

Aparat ne koristiti bez prednje drške. Prednja drška mora za vrijeme pogona uvijek biti montirana.

Napravu ne koristiti kao rezač bridova. Napravu ne držati ukošeno pravokutno prema podlozi. Glavu trimera voditi paralelno prema podu. Inače pokrov ne štiti protiv odbačenog rezanog materijala.

Budite pripremljeni na neočekivane pokrete, ako dođe do dodira sa tvrdim predmetima. Gubitak kontrole nad napravom može voditi do teških ozljeda.

Odbačeni materijal može biti odbijen od tvrdih površina kao zidova ili kamenih blokova i prouzročiti ozljede. Na uskim područjima po mogućnosti raditi ručno.

Prije svakog korištenja očistite radno područje. Odstranite sve predmete kao kablove, svjetiljke, žice i gajtane koji mogu biti odbačeni ili koji mogu biti zahvaćeni reznim uređenjima.

Obratite pažnju na to, da materijal može biti odbačen, stoga moraju unaokolo stojeće osobe, djeca i kućne životinje držati najmanji razmak od 15 m od radnog područja.

Ne koristite pilu na lošem svjetlu. Rukovatelj mora moći dobro vidjeti područje rada, kako bi prepoznao moguće opasnosti.



Prije korištenja provjerite proizvod. Provjerite ima li i pritegnite sve labave dijelove. Osigurajte da su svi štitnici i ručke pravilno i čvrsto priključeni. Prije korištenja zamijenite sve oštećene dijelove.

Na napravi nemojte poduzimati nikakve promjene.

Djeca i nepodučene osobe ovu napravu ne smiju koristiti.

Kod rada ove naprave nosite kompletnu zaštitu za oči i sluh. Kod radova na područjima, na kojima postoji opasnost od padajućih dijelova, se mora nositi zaštitna glave.

Osigurajte dugu kosu na način da je iznad razine ramena kako biste spriječili zahvaćanje u pokretne dijelove.

Nemojte raditi s ovom napravom ako ste umorni ili bolesni ili pod utjecajem alkohola, droga ili lijekova.

Uvjerite se prije starta naprave, da noževi za rezanje s ničime ne mogu doći u kontakt.

Paziti na sigurno stajanje i ravnotežu. Izbjegavajte abnormalno držanje tijela. Prenaprezanje može dovesti do gubitka ravnoteže i do dodirivanja vrućih površina.

Noževi su vrlo oštri. Kod rukovanja s mehanizmom noževa nosite protuklone, otporne zaštitne rukavice. Nemojte nikada dodirivati noževe i nemojte izvoditi nikakve radove održavanja ako je akumulator umetnut u napravi.

**⚠ UPOZORENJE! Ako je uređaj ispao, pretrpio težak udar ili abnormalno vibrira, odmah zaustavite uređaj i provjerite na oštećenje ili identificirajte uzrok vibracija.** Svaki oštećeni dio trebao bi pravilno popraviti ili zamijeniti ovlaštenu servisni centar.

Prije svih radova na stroju izvaditi bateriju za zamjenu.

Istrošene baterije za zamjenu ne baciti u vatra ili u kućno smeće. Milwaukee nudi mogućnost uklanjanja starih baterija odgovarajuće okolini. Milwaukee nudi mogućnost uklanjanja starih baterija odgovarajuće okolini; upitajte molimo Vašeg stručnog trgovca.

Baterije za zamjenu ne čuvati skupa sa metalnim predmetima (opasnost od kratkog spoja).

Baterije sistema M18 puniti samo sa uređajem za punjenje sistema M18. Ne puniti baterije iz drugih sistema.

Pod ekstremnim opterećenjem ili ekstremne temperature može iz oštećenih baterija iscuriti baterijska tekućina. Kod dodira sa baterijskom tekućinom odmah isprati sa vodom i sapunom. Kod kontakta sa očima odmah najmanje 10 minuta temeljno ispirati i odmah potražiti liječnika.

**Upozorenje!** Zbog izbjegavanja opasnosti od požara jednim kratkim spojem, opasnosti od ozljeda ili oštećenja proizvoda, alat, izmjenjivi akumulator ili napravu za punjenje ne uronjavati u tekućine i pobrinuti se za to, da u uređaje ili akumulator ne prodiru nikakve tekućine. Korozirajuće ili vodljive tekućine kao slana voda, određene kemikalije i sredstva za bijeljenje ili proozvodni koji sadrže sredstva bijeljenja, mogu prouzročiti kratak spoj.

## PROPIISNA UPOTREBA

Proizvod je izrađen samo za uporabu na vanjskom prostoru i od strane jedne stojeće osobe.

### Trimer za travu

Proizvod je prikladan za rezanje trave, korova i slične vegetacije na razini poda.

Aparat kod rezanja po mogućnosti pokretati paralelno sa površinom poda.

### Rezač četkica

Ovaj aparat je napravljen za uklanjanje malih grmova i šikara, obrezivanje mladica, trimovanje trave, prorijeđivanje, uklanjanje korova, šišanje visoke trave i uklanjanje koprive u vrtovima i vrtovima u predgrađu.

Proizvod ne koristiti za rezanje ili poravnanje živica, grmlja ili druge vegetacije, kod kojih se razina reza ne nalazi paralelno sa podom.

Ova naprava se smije koristiti samo na propisani način, kao što je navedeno.

## PREOSTALI RIZICI

Isto i kod propisne uporabe proizvoda se preostale opasnosti ne mogu potpuno isključiti. Kod uporabe mogu nastupiti sljedeći rizici, tako da poslužioc treba sljedeće uzeti u obzir:

- Vibracijama prouzročene ozljede. Uređaj držite na za to predviđenim drškama i ograničite radno vrijeme i vrijeme ekspozicije.
- Opterećenje bukom može dovesti do oštećenja sluha. Nosite zaštitu sluha i ograničite trajanje ekspozicije.
- Česticama prljavštine prouzročene ozljede očiju. Nosite uvijek zaštitne naočale, otporne duge hlače i zatvorene otporne cipele.
- Udisanje otrovnih prašina.

## UPUTE ZA LI-ION-AKUMULATORE

### Korištenje Li-Ion-akumulatora

Baterije koje duže vremena nisu korištene, prije upotrebe napuniti. Temperatura od preko 50°C smanjuje učinak baterija. Duže zagrijavanje od strane sunca ili grijanja izbjeci.

Priključne kontakte na uređaju za punjenje i baterijama držati čistima.

Za optimalni vijek trajanja se akumulatori poslije upotrebe moraju sasvim napuniti.

Za što moguće duži vijek trajanja akumulatori se nakon punjenja moraju odstraniti iz punjača.

Kod skladištenja akumulatora duže od 30 dana: Akumulator skladištiti na jednom suhom mjestu na temperaturi ispod 27 °C.

Akumulator ponovno napuniti svakih 6 mjeseci.

### Zaštita od preopterećenja akumulatora kod Li-Ion-akumulatora

Kod veoma visokog zakretnog momenta, blokiranjem uređaja ili kratkim spojem sa pretjeranim vrijednostima struje, uređaj vibrira oko 5 sekundi, indikator baterije trepće i uređaj se isključuje. Za resetiranje otpustite okidač.

U ekstremnim uvjetima, temperatura akumulatorske baterije može postati previsoka. U ovom slučaju indikator baterije počne treptati dok se akumulatorska baterija ne ohladi. Kad indikator prestane treptati, uređaj je ponovno spreman za upotrebu.

### Transport Li-Ion-akumulatora

Litijske-ionske baterije spadaju pod zakonske odredbe u svezi transporta opasne robe.

Prijevoz ovih baterija mora uslijediti uz poštivanje lokalnih, nacionalnih i internacionalnih propisa i odredaba.

- Korisnici mogu bez ustručavanja ove baterije transportirati po cestama.
- Komerijalni transport litijsko-ionskih baterija od strane transportnih poduzeća spada pod odredbe o transportu opasne robe. Otpremničke pripreme i transport smiju izvoditi isključivo odgovarajuće školovane osobe. Kompletni proces se mora pratiti na stručan način.

Kod transporta baterija se moraju poštivati sljedeće točke:

- Uvjerite se da su kontakti zaštićeni i izolirani kako bi se izbjegli kratki spojevi.
- Pazite na to, da blok baterija unutar pakiranja ne može proklizavati.
- Oštećene ili iscurjele baterije se ne smiju transportirati.

U svezi ostalih uputa obratite se vašem prijevoznom poduzeću.

## POGON

### Trimer za travu

Za namještanje rezne niti svitak glave trimera kod normalne brzine lako pritisnuti na pod.

UPUTA: Kod uporabe na abrazivnim ili gusto obraslim površinama rezna nit se brže troši i mora se stoga češće naknadno namještat.

## Rezač četkica

Napravu vodite ukošeno dalje od tijela i održavajte razmak od najmanje 30 cm između rezačke glave i tijela. Napravu voditi tik uz pod a rezačku glavu njihati tamo amo.

**UPUTA:** Trimer postiže najbolje rezultate, kada se on vodi u protivnom smjeru strelice na zaštitnom pokrovu iznad poda.

**UPOZORENJE!** Napravu ne koristiti kao rezač bridova. Napravu ne držati ukošeno pravokutno prema podlozi. Glavu trimera voditi paralelno prema podu. Inače pokrov ne štiti protiv izbačenog rezanog materijala.

### Rezani materijal

Gusta trava, šikarje, korov, stabla s malim promjerom i mlade mladice.

## SAVJETI ZA DOBRE REZULTATE TRIMERA

### Trimer za travu

Pazite na to, da se postupak rezanja preuzme od krajeva rezne niti.

Kontakt između rezne niti i čvrstih predmeta vodi do jačeg habanja i do oštećenja rezne niti.

Pokrov svitka ne vući preko poda i ne jako pritisniti. Pritisnuti samo svitak na podu. Ne udarati po kamenju, prometnim putevima itd.

Visoku travu šišati u više postupaka.

Ukrasne šikare, grmlje i zasađenja zemljišta izbjegavati. Održavati dovoljno razmaka od ograđivanja, stupova ograda i sl., jer bi se ovi mogli oštetiti trimenom.

### Rezač četkica

Dugu travu šišati u više postupaka, kako naprava ne bi blokirala.

Ukrasne grmove, šikare i sadenja izbjegavati. Držati dovoljno razmaka prema obrubljivanjima, vrtnim stupcima i sličnom, jer bi se time aparat mogao oštetiti.

## MIJENJANJE REZNE NITI

Primijeniti samo rezne niti od tvrtke MILWAUKEE (vidi odsječak „Tehnički podaci“). Upotrijebiti ili reznu nit duljine 6 m i debljine 2,4 mm ili nit duljine 7,6 m i debljine od 2 mm. Uputa: Kod primjene na abrazivnim ili gusto obraslim površinama se rezna nit brže istroši.

Za zamjenu rezne niti vidi dio sa ilustracijom.

Pod normalnim radnim uvjetima se ostatak niti za vrijeme pogona od strane rezne glave izbacuje. Za otklanjanje ostataka niti ili za umetanje jedne nove rezne niti trimer za travu okrenuti za 180°, za deblokiranje pritisnuti na spojnicu i skinuti pokrov.



Kratke ostatke sajle otkloniti. Zatim pokrov ponovno postaviti na reznu glavu i uskočisti na spojnicu.

## TRANSPORT I SKLADIŠTENJE

Aparat kod promjene mjesta uvijek isključiti. Kod nošenja aparata prste držati udaljeno od okidača. Nehotično uključivanje može prouzročiti teške ozljede.

Prije pospremanja ili transporta izvaditi baterije i ostaviti da se ohladi.

Aparat nositi na prednjim drškama kako bi se izbjeglo nehotočno uključivanje. Pravilno ophođenje s aparatom smanjuje rizik od ozljeđivanja.

Za prijevoz, osigurajte uređaj protiv pomicanja ili pada kako biste spriječili povrede osoba ili oštećenja na uređaju.

Očistite svaki strani materijal s uređaja. Skladištite ga na suhom i dobro ventiliranom mjestu koje nije pristupačno djeci. Za dodatnu sigurnost, spremite bateriju odvojeno od proizvoda. Nemojte ju ostavljati u blizini korozivnih agenasa kao ni vrtnih kemijskih proizvoda i soli za odmrzavanje. Ne ostavljajte na otvorenom.

Ne uronjavati u vodu i ne štrcati gumenom cijevi za zalijevanje vrta. Ne čistiti visokotlačnim čistačem. Ukoliko voda prodrije u električni aparat, povećava se rizik od strujnog udara. Aparat skladištiti u jednoj unutarnoj prostoriji.

Električni aparat ne skladištiti u blizini sredstva za gnojenje ili kemikalija.

## ODRŽAVANJE

Trimer prije skladištenja očistiti i održavati.

Proreze za prozračivanje stroja uvijek držati čistima.

Inspekcija proizvoda zahtjeva ekstremnu brižljivost i stručno znanje. Ovaj rad prepustite bezuvjetno jednom kvalificiranom servisnom tehničaru. Proizvod pošaljite na inspekciju ili popravak nekoj autoriziranoj servisnoj službi. Za održavanje uporabite samo identične rezervne dijelove.

Prije izvođenja radova održavanja ili čišćenja uređaj isključiti i akumulator izvaditi.

Izvedite samo ovdje opisana namještanja i popravke. U svezi svih ostalih radova popravaka obratite se molimo nekom autoriziranom stručnom trgovcu.

Primijeniti kao rezervni svitak niti samo najlonske niti na svitku sa promjerom navedenim u ovoj uputi.

Nakon udijevanja noge rezačke niti, proizvod prije starta ponovno dovesti na normalnu pogonsku poziciju.

Čistite proizvod poslije dvake uporabe jednom suhom i mekom krpom. Oštećeni dijelovi se moraju popraviti ili promijeniti od strane jedne autorizirane servisne službe.

Provjerite u redovitim vremenskim razmacima da li su maticе, svornjaci i vijci pravilno stegnuti, kako bi bio zajamčen siguran rad proizvoda.

Primijeniti samo Milwaukee opremu i Milwaukee rezervne dijelove. Sastavne dijelove, čija zamjena nije opisana, dati zamijeniti kod jedne od Milwaukee servisnih službi (poštivati brošuru Garancija/Adrese servisa).

Po potrebi se crtež pojedinih dijelova aparata uz navođenje podatka o tipu stroja i šestznamenastog broja na pločici snage može zatražiti kod vašeg servisa ili direktno kod Techtronic Industries GmbH, Max-Eyth-Straße 10, 71364 Winnenden, Njemačka.

**SIMBOLI**

	Molimo da pažljivo pročitate uputu o upotrebi prije puštanja u rad.
	PAŽNJA! UPOZORENIE! OPASNOST!
	Prije svih radova na stroju izvaditi bateriju za zamjenu.
	Nositi zaštitne rukavice!
	Nositi zaštitu sluha!
	Kod radova na stroju uvijek nositi zaštitne naočale.
	Nositi zaštitnu kacigu. Nositi zaštitne naočale. Nositi zaštitu sluha!
	Nositi sigurnosne cipele!
	Nositi duge hlače
	Napravu voditi uvijek sa obim rukama.
	Unaokolo stojeće osobe moraju za vrijeme uporabe održavati najmanji razmak od 15 m.
	Oprez – vruće površine!
	Uvjerti se da unaokolo stojeće osobe ne budu pogodene izbačenim ili padajućim materijalima.
	Biti pripreman na povratni udar.
	Ruke i noge držati udaljeno od noževa.
	POZOR: Kod radova održavanja izvaditi bateriju.
	Aparat ne koristiti sa listovima pile, rezačima bridova ili noževima za sjeckanje.
	Stroj ne izlagati kiši.

	Garantirani nivo buke iznosi 96 dB.
	Pridržavati se sigurnosnog razmaka.
	veća max.brzina
	niža max. brzina.
	Dijelovi ili pribor nisu sadržani u opsegu isporuke.
	Stare baterije, električni i elektronički uređaji se ne smiju zbrinjavati skupa sa kućnim smećem. Stare baterije, električni i elektronički uređaji se moraju odvojeno skupljati i zbrinuti. Prije zbrinjavanja odstranite stare baterije, stare akumulatore i rasvjetna sredstva iz uređaja. Raspitajte se kod mjesnih vlasti ili kod Vašeg stručnog trgovca o mjestima recikliranja i mjestima skupljanja. Zavisno o mjesnim odredbama stručni trgovci mogu biti obvezatni, stare baterije, i električne i elektroničke stare uređaje besplatno uzeti nazad. Doprinesite kroz ponovnu primjenu i recikliranje Vaših starih baterija, električnih i elektronskih uređajatom, da se potreba za sirovinama smanji. Stare baterije (prije svega litij-ionske baterije, električne i elektronske stare uređaje sadrže dragocjene, ponovno uporabljive materijale, koje bi kod zbrinjavanja protivno očuvanju okoline mogli imati negativne posljedice za okolinu i Vaše zdravlje. Prije zbrinjavanja izbrišite postojeće podatke koji se odnose na osobe, koji se po mogućnosti nalaze na Vašem starom uređaju.
	Broj okretaja praznog hoda
	Napon
	Istosmjerna struja
	Europski znak suglasnosti
	Britanski znak suglasnosti
	Ukrajinski znak suglasnosti
	Euroazijski znak suglasnosti

TEHNISKE DATI	M18 FBCU
Konstrukcija	Akumulatora mauriņa trimmeris/zāles plāvējs
Izlaides numurs	4919 66 01 XXXXXX MJJJJ
Baterijas spriegums	18 V ---
Tukšgaitas apgriezīu skaits, mazs gājīenu skaits	0-4900 min <sup>-1</sup>
Tukšgaitas apgriezīu skaits, liels gājīenu skaits	0-6200 min <sup>-1</sup>
Maks. ø griezējipavedienam	2,4 mm
Maks. plāušanas jauda	400 mm
Asmens diametrs	230 mm
Svars atbilstoši EPTA -Procedure 01/2014 (2,0 Ah ... 12,0 Ah)	
M18 FBCU Mauriņa trimmeris	5,63 kg ... 6,75 kg
M18 FBCU Zāles plāvējs	5,63 kg ... 6,75 kg
Svars bez ar akumulatoru bateriju	
M18 FBCU Mauriņa trimmeris	5,2 kg
M18 FBCU Zāles plāvējs	5,2 kg
Ieteicamā vides temperatūra darba laikā	-18...+50 °C
Ieteicamie maiņas akumulatora tipi	M18B...; M18HB...
Ieteicamā uzlādes ierīce	M12-18...; M1418C6
<b>Trokšņu informācija:</b>	
Vērtības, kas noteiktas saskaņā ar EN 62841.	
A novērtētās aparatūras skaņas līmenis ir:	
Mauriņa trimmeris	
Trokšņa spiediena līmenis / Nedrošība K	70,4 dB(A) / 3 dB(A)
Trokšņa jaudas līmenis / Nedrošība K	90,4 dB(A) / 3 dB(A)
Zāles plāvējs	
Trokšņa spiediena līmenis / Nedrošība K	70,8 dB(A) / 3 dB(A)
Trokšņa jaudas līmenis / Nedrošība K	90,8 dB(A) / 3 dB(A)
<b>Nēsāt trokšņa slāpētāju!</b>	
<b>Vibrāciju informācija:</b> Svārstību kopējā vērtība (Trīs virzienu vektoru summa) tiek noteikta atbilstoši EN 62841.	
Svārstību emisijas vērtība a <sub>h</sub> / Nedrošība K	
Mauriņa trimmeris	
Vibrācija labajā rokturī	< 2,5 m/s <sup>2</sup> / 1,5 m/s <sup>2</sup>
Vibrācija kreisajā rokturī	< 2,5 m/s <sup>2</sup> / 1,5 m/s <sup>2</sup>
Zāles plāvējs	
Vibrācija labajā rokturī	2,64 m/s <sup>2</sup> / 1,5 m/s <sup>2</sup>
Vibrācija kreisajā rokturī	2,64 m/s <sup>2</sup> / 1,5 m/s <sup>2</sup>

**UZMANĪBU!**

Vibrācijas un trokšņa emisijas līmenis šajā informācijas lapā ir izmērīts saskaņā ar EN 62841 standarta testa metodi un var tikt izmantots, lai salīdzinātu vienu ierīci ar otru. Tās var tikt izmantotas ietekmes sākotnējai izvērtēšanai.

Norādītais vibrācijas un trokšņa emisijas līmenis attēlo ierīces galvenos izmantošanas veidus. Tomēr, ja ierīce tiek izmantota citiem mērķiem, ar citu papildaprīkojumu vai nepareizi apkalpota, vibrācijas un trokšņa emisija var atšķirties. Tas var ievērojami paaugstināt ietekmes līmeni visā darba laikā.

Novērtējot vibrācijas un trokšņa ietekmes līmeni, vajadzētu ņemt vērā arī laiku, kad ierīce ir izslēgta vai ieslēgta, taču netiek lietota. Tas var ievērojami samazināt ietekmes līmeni visā darba laikā.

Lai aizsargātu operatoru no vibrācijas un/vai trokšņa, veiciet papildu drošības pasākumus, piemēram, veiciet apkopi ierīcei un papildaprīkojumam, uzturiet rokas siltas, organizējiet darba grafiku.

**BRĪDINĀJUMS** Izlasiet visus šim elektroinstrumentam pievienotos drošības brīdinājumus, instrukcijas, ilustrācijas un specifikācijas. Nespēja ievērot visas zemāk uzskaitītās instrukcijas var novest pie elektrošoka, ugunsgrēka un/vai smagiem savainojumiem.

**Pēc izlasīšanas uzglabājiet šos noteikumus turpmākai izmantošanai.**

**MAURINA TRIMMERA DROŠĪBAS NORĀDĪJUMI ZĀLES PLĀVĒJA DROŠĪBAS NORĀDĪJUMI**

Neizmantojiet ierīci sliktos laika apstākļos, it īpaši, ja pastāv zibens spēriena draudi. Tādējādi jūs samazināt risku saņemt zibens spērienu.

Pirms lietošanas rūpīgi pārbaudiet savvaļas dzīvnieku

klātesamību lietošanas zonā. Ierīce var savainot savvaļas dzīvniekus.

Lietošanas zonu pārbaudiet rūpīgi un aizvāciet akmeņus, kātus, stieples, kaulus un citus svešķermeņus. Nometi svešķermeņi var izraisīt smagus savainojumus.

Pirms lietošanas pārbaudiet, vai griezējdaļa vai asmeņi un viss griešanas mehānisms nav bojāts. Bojātas daļas paliecinā savainojumu risku.

Ievērojiet norādes par piederumu nomaiņu. Nepareizi pievilkti asmens drošības uzgriežņi vai skrūves var radīt bojājumus vai izraisīt asmens atvienošanu.

Asmens nominālajam apgriezienu skaitam jābūt vismaz tikpat lielam kā uz ierīces norādītajam maksimālajam apgriezienu skaitam. Asmeņi, kas griežas ātrāk par norādīto nominālo apgriezienu skaitu, var salūzt un sadalīties.



Lai noregulētu griešanas auklu, normālā ātrumā viegli uzstiet ar trimmera galvas spoli pret zemi.  
**NORĀDE:** Darbā uz abrazīvām vai blīvi apaugušām virsmām griešanas aukla nolietojas ātrāk, un tāpēc tā biežāk jānoregulē.

### Zāles plāvējs

Virziet ierīci slīpi no ķermeņa un saglabājiet vismaz 30 cm attālumu starp griezējgalvu un ķermeni. Turiet ierīci nedaudz virs zemes un virziet griezējgalvu uz priekšu un atpakaļ.

**NORĀDE:** krūmgriezis nodrošinās vislabākos rezultātus, pārvietojot to virs zemes pretējā virzienā tam, ko norāda bulta uz aizsargpārsega.

**BRĪDINĀJUMS!** Neizmantojiet ierīci kā malu griezēju. Neturiet ierīci perpendikulārā leņķī pret zemi. Turiet krūmgrieža galvu paralēli zemei. Pretējā gadījumā pārsegs neaizsargās no griežamā materiāla, kas tiek izmests.

### Griežamais materiāls

Blīva zāle, krūmāji, nezāles, maza diametra koki un jaunie dzinumi.

### PADOMI LABIEM GRIEŠANAS REZULTĀTIEM

#### Mauriņa trimmeris

Pārliecinieties, ka griešanas procesā, griešana tiek veikta ar griešanas auklu galiem.

Griešanas auklas un cietu priekšmetu saskaršanās palielina griešanas auklas nodilumu un bojājumus.

Nevelciet spoles pārsegu pa grīdu un nesiet ar to stingri. Vienkārši pieskarieties ar spoli pie zemes. Nepiedurieties akmeņiem, piebraucamiem ceļiem utt.

Garu zāli plaujiet vairākos piegājienos.

Izvairieties no dekoratīvajiem krūmiem, krūmājiem un apstādījumiem. Ievērojiet drošu attālumu no apmalēm, žogu stabiem u. tml., jo trimmeris tos var sabojāt.

### Zāles plāvējs

Plaujiet garu zāli vairākos piegājienu, lai ierīce neiestrēgtu.

Izvairieties no dekoratīvajiem krūmiem, krūmājiem un apstādījumiem. Ievērojiet drošu attālumu no apmalēm, žogu stabiem u. tml., jo ierīce tos var sabojāt.

### GRIEŠANAS TROSES MAINA

Izmantojiet tikai MILWAUKEE griešanas trosi (skatiet nodaļu "Tehniskie dati"). Izmantojiet griešanas trosi, kas ir 6 m gara un 2,4 mm bieza, vai trosi, kas ir 7,6 m gara un 2 mm bieza. Norāde: Darbā uz abrazīvām vai blīvi apaugušām virsmām griešanas trosē nolietojas ātrāk.

Griešanas troses maiņu skatīt attēlā.

Normālos ekspluatācijas apstākļos atlikusī trosē darbības laikā tiks izmesta no griešanas galvas. Lai noņemtu troses paliekas vai ievietotu jaunu griešanas trosi, pagrieziet zāles plāvēju par 180°, nospiediet savienotājus, lai atbloķētu un noņemtu vāku.



Attīriet no tsajiem troses gabaliem. Tad atkal uzlieciet pārsegu uz griešanas galvas un nofiksējiet to uz savienotājiem.

### TRANSPORTĒŠANA UN UZGLABĀŠANA

Mainot atrašanās vietu, vienmēr izslēdziet ierīci. Pārmēsājot ierīci, turiet pirkstu prom no sprūda. Nejausa ielēgšana, var izraisīt smagus savainojumus.

Pirms uzglabāšanas vai transportēšanas izņemiet akumulatoru un ļaujiet tam atdzist.

Turiet ierīci aiz priekšējā roktura, lai izvairītos no nejaušas

ielēgšanās. Pareiza apiešanās ar ierīci samazina savainojumu risku.

Transportēšanas laikā nostipriniet iekārtu tā, lai tā nevarētu kustēties vai apkrīst, lai izvairītos no personu ievainošanas un iekārtas bojāšanas.

Notīriet visus svešķermeņus no izstrādājuma. Uzglabājiet to vēsā, sausā un labi vēdinātā vietā, kurai nevar piekļūt bērni. Papildu drošībai, uzglabājiet akumulatoru atsevišķi no produkta. Neglabājiet to vietā, kur tuvumā atrodas korozīvas vielas, piemēram dārza darbos izmantojamās ķīmikālijas vai atsaldēšanai domāta sāls. Neuzglabājiet ārpus telpām.

Neiegremdējiet ūdeni un neapsmidziniet ar dārza šļūteni. Netīriet ar augstspiediena tīrītāju. Ūdenim iekļūstot elektroierīcē, palielinās strāvas trieciena risks. Glabājiet ierīci iekšējā telpā.

Neglabājiet elektroierīci mēslojuma vai ķīmisko vielu tuvumā.

### APKOPE

Pirms uzglabāšanas notīriet krūmgriezi un veiciet tā apkopi.

Vajag vienmēr uzmanīti, lai būtu tīras dzesēšanas atveres.

Izstrādājuma pārbaude prasa ārkārtēju rūpību un lietpratību. Noteikti uzticiet šo darbu kvalificētam servisa tehnikam. Sūtiet izstrādājumi pārbaudei vai remontam pilnvarotai servisa iestādei. Apkopei izmantojiet tikai identiskas rezerves detaļas.

Pirms apkopes vai tīrīšanas darbu veikšanas izslēdziet ierīci un izņemiet akumulatoru.

Veiciet tikai šeit aprakstītos iestāvējumus un remontus. Saistībā ar visiem citiem remontdarbiem griezieties lūdz pilnvarotam specializētiem tirgotājiem.

Izmantojiet kā rezerves pavedienu spoli tikai neilona pavedienus uz spolēm ar šajā instrukcijā nosaukto diametru.

Pēc jaunā griezējapavediena ievēršanas izstrādājumu pirms iedarbināšanas atkal nolieciet normālā ekspluatācijas pozīcijā.

Tīriet izstrādājumu pēc lietošanas ar sausu, mīkstu drāniņu. Bojātās daļas jāremontē vai jāaizvieto pilnvarotai servisa iestādei.

Ar regulāriem intervāliem pārbaudiet, vai uzgriežņi, bultskrūves un skrūves ir pienācīgi pievilkta, lai nodrošinātu drošu izstrādājuma ekspluatāciju.

Izmantojiet tikai firmu Milwaukee piederumus un firmas Milwaukee rezerves daļas. Lieciet nomainīt detaļas, kuru nomaiņa nav aprakstīta, kādā no firmu Milwaukee klientu apkalpošanas servisiem. (Skat. brošūru "Garantija/klientu apkalpošanas serviss".)

Pēc pieprasījuma, Jūsu Klientu apkalpošanas centrā vai pie Technotronic Industries GmbH, Max-Eyth-Straße 10, 71364 Winnenden, Vācijā, ir iespējams saņemt iekārtas montāžas rasējumu, iepriekš norādot iekārtas modeli un sērijas numuru, kas atrodas uz datu plāksnītes un sastāv no sešiem simboliem.

### SIMBOLI



Pirms sākt lietot instrumentu, lūdz, izlasiet lietošanas pamācību.



UZMANĪBU! BĪSTAMI!



Pirms mašīnai veikt jebkāda veida apkopes darbus, ir jāizņem ārā akumulators.



Jāvalkā aizsargcimdi!



Nēsāt trokšņa slāpētāju!



Strādājot ar mašīnu, vienmēr jānēsā aizsargbrilles.



Jāvalkā aizsargķivere. Jālieto aizsargbrilles. Nēsāt trokšņa slāpētāju!



Valkājiet drošus apavus!



Darbā ar zāles plāvēju valkājiet garās bikses



Vienmēr vadiet ierīci ar abām rokām.



Apkārt stāvošajām personām lietošanas laikā ir jāievēro minimālais attālums 15 m.



Uzmanību – karstas virsmas!



Nodrošiniet, lai apkārtējos cilvēkus nesaskartu izmestie vai kritošie materiāli.



Esiet gatavi atsitienam.



Sargiet rokas un kājas no saskares ar asmeni.



BRĪDINĀJUMS: Pirms apkopes darbiem izņemiet akumulatoru.



Nelietojiet ierīci ar zāga ripām, malu apgriezējiem vai smalcinātāja nažiem.



Ierīci sargājiet no lietus.

	Garantētais trokšņa līmenis sasniedz 96 dB.
	Ievērot drošības attālumu.
	lielāks maksimālais ātrums
	mazāks maksimālais ātrums.
	Detaļas vai piederumi neietilpst piegādes komplektācijā.
	Neutilizējiet bateriju atkritumus, elektrisko un elektronisko iekārtu atkritumus kā nešķirotus sadzīves atkritumus. Bateriju atkritumi un elektrisko un elektronisko iekārtu atkritumi ir jāsavāc atsevišķi. Bateriju atkritumi, akumulatoru atkritumi un gaismas avotu atkritumi ir jānoņem no iekārtas. Sazinieties ar vietējo iestādi vai mazumtirgotāju, lai iegūtu padomus par atbilstošo pārstrādi un savākšanas punktu. Atkarībā no vietējiem noteikumiem, mazumtirgotājiem var būt pienākums bez maksas pieņemt atpakaļ bateriju atkritumus un elektrisko un elektronisko iekārtu atkritumus. Jūsu ieguldījums bateriju atkritumu un elektrisko un elektronisko iekārtu atkritumu atkārtotā izmantošanā un atbilstošā pārstrādē palīdz samazināt pieprasījumu pēc izejvielām. Bateriju atkritumus, īpaši tajos, kas satur litiju, un elektrisko un elektronisko iekārtu atkritumus ir vērtīgi, atbilstošā pārstrādājami materiāli, kas var negatīvi ietekmēt vidi un cilvēku veselību, ja tie netiek izlietoti viedē draudzīgā veidā. No iekārtu atkritumiem izdzēsiet personāla datus, ja tādi ir.
	Tukšgaitas apgriezīgu skaits
	Spriegums
	Līdzstrāva
	Eiropas atbilstības zīme
	Apvienotās Karalistes atbilstības zīme
	001
	Eirāzijas atbilstības zīme

TECHNINIAI DUOMENYS	M18 FBCU
Konstrukcija	Belaidė vejapjovė / Krūmapjovė
Produkto numeris	4919 66 01 XXXXXX MJJJJ
Baterijos įtampa	18 V ---
Sūkių skaičius laisva eiga, mažas judesių skaičius	0-4900 min <sup>-1</sup>
Sūkių skaičius laisva eiga, didelis judesių skaičius	0-6200 min <sup>-1</sup>
Maks. pjovimo linijos ø	2,4 mm
Maks. pjovimo galia	400 mm
Pjovimo peilio skersmuo	230 mm
Prietaiso svoris įvertintas pagal EPTA 2014/01 tyrimų metodiką (2,0 Ah ... 12,0 Ah)	
M18 FBCU Vejapjovė	5,63 kg ... 6,75 kg
M18 FBCU Krūmapjovė	5,63 kg ... 6,75 kg
Svoris be akumuliatorių	
M18 FBCU Vejapjovė	5,2 kg
M18 FBCU Krūmapjovė	5,2 kg
Rekomenduojama aplinkos temperatūra eksploatuojant	-18...+50 °C
Rekomenduojami keičiamosios akumulatoriaus baterijos tipai	M18B...; M18HB...
Rekomenduojamas įkroviklis	M12-18...; M1418C6

#### Informacija apie keliamą triukšmą:

Vertės matuotos pagal EN 62841.

Įvertintas A įrenginio keliamo triukšmo lygis dažniausiai sudaro:

Vejapjovė	
Garso slėgio lygis / Paklaida K	70,4 dB(A) / 3 dB(A)
Garso galios lygis / Paklaida K	90,4 dB(A) / 3 dB(A)
Krūmapjovė	
Garso slėgio lygis / Paklaida K	70,8 dB(A) / 3 dB(A)
Garso galios lygis / Paklaida K	90,8 dB(A) / 3 dB(A)

#### Nešioti klausos apsaugines priemones!

**Informacija apie vibraciją:** Bendroji svyravimų reikšmė (trijų krypčių vektorių suma), nustatyta remiantis EN 62841.

Vibravimų emisijos reikšmė  $a_h$  / Paklaida K

Vejapjovė	
Dešinėsios rankenos vibravimas	< 2,5 m/s <sup>2</sup> / 1,5 m/s <sup>2</sup>
Kairiosios rankenos vibravimas	< 2,5 m/s <sup>2</sup> / 1,5 m/s <sup>2</sup>
Krūmapjovė	
Dešinėsios rankenos vibravimas	2,64 m/s <sup>2</sup> / 1,5 m/s <sup>2</sup>
Kairiosios rankenos vibravimas	2,64 m/s <sup>2</sup> / 1,5 m/s <sup>2</sup>

## ⚠ DĖMESIO!

Šiame vadove nurodytos bendrosios vibracijos ir triukšmo emisijos vertės nustatytos pagal standartinius bandymo metodus pagal EN 62841, todėl gali būti taikomos lyginant vieną įrankį su kitu. Gali būti naudojama preliminariam poveikio įvertinimui.

Nurodytos bendrosios vibracijos ir triukšmo emisijos vertės atitinka įrankio taikymą. Jei įrankis naudojamas kitokiais tikslais, kartu su kitokiais priedais ar netinkamai prižiūrimas, bendrosios vibracijos ir triukšmo emisijos vertės gali skirtis. Tai gali žymiai padidinti poveikio lygį viso darbo metu.

Apskaičiuojant bendrosios vibracijos ir triukšmo emisijos vertes reikėtų atsižvelgti į laikotarpį, kai prietaisas yra išjungtas arba įjungtas, bet nėra naudojamas. Tai gali žymiai sumažinti poveikio lygį viso darbo metu.

Tam, kad naudotojas būtų apsaugotas nuo vibracijos ir (arba) triukšmo poveikio, reikia nustatyti papildomus saugos reikalavimus, pavyzdžiui: tinkamai prižiūrėti prietaisą ir jo priedus, laikyti rankas šiltais, organizuoti darbo modelius.

**⚠ ĮSPĖJIMAS** Perskaitykite visus saugumo įspėjimus, instrukcijas, peržiūrėkite iliustracijas ir specifikacijas, pateiktas kartu su šiuo įrankiu. Jei nepaisysite visų toliau pateiktų instrukcijų, gali trenkti elektros smūgis, kilti gaisras ir/arba galite sunkiai susižaloti arba sužaloti kitus asmenis. **Išsaugokite šias saugos nuorodas ir reikalavimus, kad ir ateityje galėtumėte jais pasinaudoti.**

#### VEJAPJOVĖS SAUGOS INSTRUKCIJOS KRŪMAPJOVĖS SAUGOS INSTRUKCIJOS

**Nenaudokite įrangos esant prastoms oro sąlygoms, ypač tada, kai gali žaibuoti.** Taip sumažinsite riziką būti nutrenktiems žaibo.

**Prieš naudodami kruopščiai patikrinkite, ar numatytoje naudojimo vietoje nėra laukinių gyvūnų.** Naudodami įrangą galite

sužaloti laukinius gyvūnus.

**Kruopščiai patikrinkite naudojimo zoną ir pašalinkite akmenis, šapus, vielas, kaulus arba kitus svetimkūnius.** Nuo išsviestų svetimkūnių galima sunkiai susižaloti.

**Prieš pradėdami naudoti patikrinkite, ar pjovimo mechanizme, peilyje ir visame pjovimo mazgo nėra pažeistų dalių.** Dėl pažeistų dalių padidėja sužalojimų rizika.

**Laikykites nurodymų dėl priedų keitimo.** Dėl tinkamai nepriveržtų peilio veržlių ar varžtų gali atsirasti pažeidimų ar net ištrūkti peilis.

**Peilio vardinis sūkių skaičius negali būti mažesnis nei ant įrenginio nurodytas maksimalus sūkių skaičius.** Greičiau už nurodytą vardinį sūkių skaičių besisukantys peiliai gali sulūžti ir subyrėti.

**Visada dėvėkite apsauginius akinius, klausos organų apsaugos**

**priemones ir apsaugines pirštines.** Dėvint tinkamas asmenines apsaugos priemones sumažėja sužalojimų rizika dėl skriejančių mažų dalių ar netyčinio prisilietimo prie pjovimo valo arba peilio.

**Naudodami įrenginį visada mėvėkite apsaugines pirštines. Nenaudokite įrenginio basomis arba avėdami atvirą avalynę.** Taip išvengsite kojų traumų dėl sąlyčio su besisukančiu pjovimo įrankiu, pjovimo valu ar peiliu.

**Dirbdami su mašina visada dėvėkite ilgus kelnes.** Išmestos medžiagos padidina neapsaugotos odos sužalojimų riziką.

**Naudojimo metu aplinkiniai asmenys turėtų būti atokiau.** Dėl išsviestų dalių galimi rimti sužalojimai.

**Naudojama įrenginį visada laikykite abiem rankomis.** Laikydami įrenginį dviem rankomis neprarasite jo kontrolės.

**Įrenginį visada laikykite už izoliuotų rankenų, nes pjovimo valas ar peilis gali prisiliesti prie elektros laidų.** Prie kabelių, kuriais teka elektros srovė, prisilietusiomis metalinėmis įrankio dalimis taip pat gali pradėti tekėti srovė, o naudotojas dėl to gali patirti elektros smūgį.

**Visada stovėkite tvirtai ir naudokite įrenginį tik stovėdami ant žemės.** Dirbant ant slidaus ar nestabiliaus pagrindo, kyla pavojus prarasti pusiausvyrą ar įrenginio kontrolę.

**Įrangos nenaudokite itin stačiuose šlaituose.** Taip neprarasite kontrolės ir sumažinsite riziką paslysti, nukristi ir susižaloti.

**Dirbdami šlaitė stovėkite tvirtai ir visada dirbkite skersai šlaito.** Niekada nedirbkite stovėdami išilgai šlaito nuolydžio ir būkite itin atidūs keisdami kryptį. Taip neprarasite kontrolės ir sumažinsite riziką paslysti, nukristi ir susižaloti.

**Naudodami įrenginį užtikrinkite, kad visos kūno dalys būtų atokiai nuo pjovimo įrankio, pjovimo valo ar peilio. Prieš paleisdami įrenginį, įsitikinkite, kad pjovimo įrankis, pjovimo valas ar peilis prie nieko nesiliečia.** Net jei naudodami įrenginį neatidūs būsite tik akimirka, galite sunkiai susižaloti ar sužaloti kitus.

**Nekelkite įrenginio virš klubų.** Tai padės išvengti netyčinio sąlyčio su pjovimo įrankiu ar peiliu ir ekstremaliomis situacijomis geriau valdyti įrenginį.

**Pjudami pomiškį ir įtempio veikiamus jaunus medžius, saugokitės atšokančių šakų.** Sumažėjus medienos įtempiumi, krūmai ar jauni medžiai gali pataikyti į naudotoją ir (arba) padaryti įrenginį nevaldomu.

**Pjudami pomiškį ir jaunus medžius būkite ypač atsargūs.**

Plona mediena gali įstrigti peilyje ir atšokti atgal arba išmušti jus iš pusiausvyros.

**Nuolat kontroliuokite įrenginį ir nelieskite pjovimo mechanizmo, pjovimo valo ar peilių bei kitų pavojuingų judančių dalių, kol jie nėra visiškai sustoję.** Tai sumažins besisukančių dalių keliamą sužalojimo riziką.

**Įrenginį transportuokite tik išjungtą ir laikydami atokiau nuo kūno.** Laikantis darbo su įrenginiu nurodymų sumažėja rizika netyčia prisiliesti prie besisukančio pjovimo mechanizmo, pjovimo valo arba peilio.

**Prieš transportuodami ar padėdami laikyti įrankį, uždėkite peilio apsaugą.** Laikantis darbo su įrenginiu nurodymų sumažėja rizika netyčia prisiliesti prie peilio.

**Naudokite tik gamintojo nurodytas pjovimo mechanizmų, pjovimo valų, pjovimo galvų ir peilių atsargines dalis.** Dėl netinkamų atsarginių dalių naudojimo galimi pažeidimai ir sužalojimai.

**Prieš pašalindami pjovimo atliekas arba atlikdami priežiūros darbus, įsitikinkite, kad pagrindinis jungiklis ir akumulatorius yra išjungti.** Salinant pjovimo likučius arba atliekant priežiūros darbus netyčia įjungus įrenginį galimi sunkūs sužalojimai.

#### Atatrankos priežastys ir įspėjimai

Atatranka vadinamas staigus įrenginio judesys į šoną, pirmyn ar atgal. Ji galima peiliui užsiblokavus ar, pavyzdžiui, įstrigus jauname ągilyje arba medžio kamienne. Atatranka gali būti tokia stipri, kad įrenginys gali nublokšti naudotoją arba jis gali prarasti įrenginio kontrolę.

Laikydamiisi toliau pateiktų nurodymų apsaugosite nuo atatrankos ir su ja susijusių pavojų.

**Įrenginį tvirtai laikykite abiem rankomis ir būkite pasiruošę rankomis kompensuoti galimą atatranką. Būkite kairėje nuo įrenginio.** Atatranka gali padidinti sužalojimų riziką, nes įrenginys

juda netikėtai. Tinkamomis atsargumo priemonėmis atitrąką galite kontroliuoti.

**Jei užsiblokavo peilis ar norite nutraukti pjovimą, įrenginį išjunkite ir laikykite tvirtai, kol visiškai sustos peilis. Užsiblokavus peiliui, jokių būdu nemėginkite jo ištraukti iš medžiagos ar traukti atgal įrenginiui veikiant. Antraip galima atatranka.** Nustatykite ir pašalinkite peilio blokavimo priežastį.

**Nenaudokite atšpusių ar pažeistų peilių.** Atšipes ar pažeistas peilis padidina riziką, kad peilis gali užsiblokuoti ar įstrigti bei atatrankos riziką.

**Užtikrinkite gerą pjaunamos medžiagos matomumą.** Atatranka dažnai įvyksta dėl to, kad nematote, ką pjaunate.

**Išjunkite įrenginį, jei dirbant prie jūsų artėja kitas asmuo.** Įvykus atatrankai aplinkui esantiems asmenims kyla didesnis pavojus būti sužalotiems besisukančiu peiliu.

Dirbkite 8-12 diapazone (žr. pav. 25 p.). 12-2 diapazone yra didesnė atgalinio smūgio rizika.

#### PAPILDOMI SAUGOS NURODYMAI

Jokiu būdu neleiskite naudotis įrenginiu vaikams, asmenims, turintiems fizinį, protinį arba juslinį sutrikimų arba turintiems nepakankamai patirties ir žinių, taip pat asmenims, nesuspajūsiusiems su įrenginio naudojimo instrukcija. Vietos teisės aktų nuostatos gali apriboti prietaiso naudotojo amžių.

Rankas laikykite atokiau nuo įtaisų aštriais kraštais, skirtų riboti pjovimo valo ilgį.

Užtikrinkite, kad vėdinimo angos visada būtų neuždengtos ir švarios.

**Užtikrinkite, kad pjovimo įrankiai visada būtų aštrūs ir švarūs.**

Tinkamai prižiūrimi pjovimo įrankiai aštriomis briaunomis sunkiau užsiblokuoja ir yra lengviau kontroliuojami. Galasti **pjovimo įrankių priedus** ir atlikti jų techninę priežiūrą turėtų tik įgaliotas priežiūros centras. Dėl netolygiai pagalgstų peilių gali imti netolygiai sukstis pjovimo galva ir padidėti sužalojimo rizika naudotojui.

Nenaudokite įrankio antgalio ilgintuvo. Dėl ilgintuvo įrenginys tampa sunkiai kontroliuojamas ir galimi sužalojimai.

Darbu palengvinti ir įrenginiui geriau kontroliuoti naudokite pečių diržą.

Nedėvėkite kelių pečių diržų vienu metu. Naudodami pečių diržą užtikrinkite, kad jokie drabužiai netrukdo atsegti ir nuimti diržą.

Nenaudokite įrenginio prie degančių ar rūkstančių daiktų, pavyzdžiui, cigarečių, degtukų ar karštų pelenų.

Kad iki minimumo sumažintumėte pavojų sveikatai dėl garų ar dulkių, nenaudokite įrenginio prie nuodingų, kancerogeninių ar kitų pavojingų medžiagų. Tai gali būti, pavyzdžiui, asbestas, arsenas, baris, berilis, švinas, pesticidai ir kitos sveikatai kenksmingos medžiagos.

Dirbkite atsargiai prie dekoratyvinių augalų ir kitų klišių. Pjovimo priedai gali perpjauti / pažeisti daugelį medžiagų.

Nenaudokite įrenginio be apsauginio gaubto. Naudojant įrenginį apsauginis gaubtas visada turi būti primontuotas. Naudojant įrenginį be apsauginio gaubto galimi sunkūs sužalojimai.

Nenaudokite įrenginio be priekinės rankenos. Naudojant įrenginį priekinė rankena visada turi būti primontuota.

Nenaudokite įrenginio kaip kraštų formavimo įrankio. Nelaikykite įrenginio įstrizai stačiu kampu žemės atžvilgiu. Krūmapjovės galva vengsite lygiagrečiai žemės. Antraip apsauginis gaubtas nesaugo nuo išsviedžiamų pjaunamų medžiagų.

Būkite pasiruošę netikėtiems judesiams, įrenginiui prisilietus prie kietų daiktų. Praradus įrenginio kontrolę galimi sunkūs sužalojimai.

Išsviestos medžiagos gali atšokti nuo kietų paviršių, pavyzdžiui, sienų, medžių ar akmenų, bei sužaloti. Siaurose vietose stenkitės dirbti rankiniu režimu.

Kiekvieną kartą prieš naudodami išvalykite darbo zoną. Pašalinkite visus daiktus, pvz., kabelius, lempas, vielas arba virves, kurios gali būti užkabintos arba patekti į pjovimo įrenginį.

Turėkite omenyje, kad medžiaga gali būti nusviesta, todėl aplinkui stovintys asmenys, vaikai ir naminiai gyvuliai nuo jūsų turi būti nutolę ne mažesniu nei 15 m atstumu.

Nedirbkite esant prastam apšvietimui. Operatorius turi aiškiai matyti

darbo vietą, kad galėtų nustatyti galimus pavojus.

Prietaisą patikrinkite prieš naudojimą. Patikrinkite, ar nėra atsilaisvintųjų detalių ir jas priveržkite. Patikrinkite, ar visos apsaugos, rankenos tinkamai ir patikimai pritvirtintos. Prieš naudodami prietaisą pakeiskite visas pakeistas dalis.

Prietaiso nekeiskite.

Vaikai arba neapmokytai asmenys šiuo prietaisu naudotis negali.

Prieš naudodami šį prietaisą užsidėkite visas akių ir klausos apsaugos priemonės. Dirbant tokiose vietose, kuriose gali būti krentančių dalių, būtina naudoti apsauginius galvos apdangalus.

Ilgus plaukus reikia susėti virš pečių lygio, kad neįsipainiotų į judančias dalis.

Nedirbkite su šiuo prietaisu, jei sergate, esate pavargę arba apsvaigę nuo alkoholio, narkotikų arba vaistų.

Prieš įjungdami prietaisą įsitikinkite, kad peilio ašmenys nieko neužkabins.

Užtikrinkite saugią padėtį ir pusiausvyrą. Venkite neįprastos kūno laikysenos. Per didelės tempimas gali sukelti pusiausvyros praradimą arba kontaktą su karštais paviršiais.

Peiliai yra labai aštrūs. Naudodami peilių įrangą mūvėkite neslystančias, patvarias apsaugines pirštines. Niekada nesilieskite prie peilio arba neatlīkinėkite techninės priežiūros darbų, jei į prietaisą yra įdėtas akumulatorius.

**⚠️ ĮSPĖJIMAS!** Prietaisą numetus, stipriai sutrenkus ar jam pradėjus neįprastai vibruoti, jį reikia nuo skubiai sustabdyti ir apžiūrėti, kas pakenkta arba nustatyti vibracijos priežastį. Pakenktos dalys turi būti tinkamai sutaisytos arba pakeistos įgaliotame techninio aptarnavimo centre.

Prieš atlikdami bet kokius darbus įrenginyje, išimkite keičiamą akumulatorių.

Sunaudoję keičiamų akumulatorių nedeginkite ir nemeskite į buitines atliekas. „Milwaukee“ siūlo tausojantį aplinką sudėvėtų keičiamų akumulatorių tvarkymą, apie tai prekybos atstovo.

Keičiamų akumulatorių nelaikykite kartu su metaliniais daiktais (trumpojo jungimo pavojus).

Keičiamus M18 sistemos akumulatorius kraukite tik „C18“ sistemos įkrovikliams. Nekraukite kitų sistemų akumulatorių.

Ekstremalių apkrovų arba ekstremalios temperatūros poveikyje iš keičiamų akumulatorių gali ištėkėti akumulatoriaus skystis. Išštepęs akumulatoriaus skystis, tuoj pat nuplaukite vandeniu su muilu. Patekęs į akis, tuoj pat ne trumpiau kaip 10 minučių gausiai skalaukite vandeniu ir tuoj pat kreipkitės į gydytoją.

**Įspėjimas!** Siekdami išvengti trumpojo jungimo sukeliama gaisro pavojaus, sužalojimų arba produkto pažeidimų, neikiškite įrankio, keičiamo akumulatoriaus arba įkroviklio į skystis ir pasirūpinkite, kad į prietaisus arba akumulatorius nepatektų jokių skystių. Korozija sukeltantys arba laidūs skystiniai, pvz., sūrus vanduo, tam tikri chemikalai ir balikliai arba produktai, kurių sudėtyje yra baliklių, gali sukelti trumpąjį jungimą.

## NAUDOJIMAS PAGAL PASKIRTĮ

Gaminys skirtas naudoti lauke, gamtinio naudotojas turi stovėti.

### Vejapjovė

Gaminys skirtas žemės lygyje pjauti veją, žolės ir kitą panašią augmeniją.

Darbo metu pjovimo paviršius turi būti maždaug lygiagretus žemės paviršiui.

### Krūmapjovė

Šis įrenginys skirtas smulkiems krūmams šalinti, jauniems ūgliams bei vejai pjauti, augmenijai retinti, piktžolėms, aukštai žolei ir dilgėlėms pjauti daržuose bei kolektyviniuose soduose.

Gaminys neskirtas pjauti gyvatvorėms, krūmams ar kitai augmenijai, kurią pjaunant pjovimo paviršius būtų aukščiau žemės paviršiaus.

Nenaudokite šio produkto kitu būdu nei nurodytas įprastas naudojimas.

## LIKUTINĖ RIZIKA

Net ir pagal paskirtį naudojant produktą negalima visiškai išvengti kitų pavojų. Naudojant galimos šios rizikos, todėl naudotojas turėtų atkreipti dėmesį į šiuos dalykus:

- Vibracijos sukeliama sužalojimai. Įrenginį laikykite už tam skirtų rankenų ir apribokite darbo bei ekspozicijos trukmę.
- Dėl triukšmo gali būti pažeista klausa. Naudokite klausos organų apsaugos priemones ir apribokite ekspozicijos trukmę.
- Nešvarumų dalelių sukeliama akių sužalojimai. Visuomet būkite su apsauginiais akiniais, mūvėkite tvirtas ilgas kelnes ir avėkite tvirtus apsauginius batus.
- Nuodingų dulkių įkvėpimas.

## NURODYMAI DĖL LIČIO JONŲ AKUMULATORIAUS

### Ličio jonų akumulatoriaus naudojimas

Ilgesnį laiką nenaudotus akumulatorius prieš naudojimą įkraukite.

Aukštesnė nei 50°C temperatūra mažina akumulatorių galią. Venkite ilgisno saulės ar šilumos šaltinių poveikio.

Įkroviklio ir keičiamo akumulatoriaus jungiamieji kontaktai visada turi būti švarūs.

Kad prietaisas nuo ilgiau veiktų, pasinaudoję juo, iki galo įkraukite akumulatorius.

Siekiant užtikrinti kuo ilgesnį akumulatoriaus tarnavimo laiką, reikėtų jį po atlikto įkrovimo iškart išimti iš įkroviklio.

Bateriją laikant ilgiau nei 30 dienų, būtina atkreipti dėmesį į šias nuorodas: Akumulatorių laikykite sausoje vietoje, žemesnėje nei 27 °C temperatūroje. Baterijos įkrovimo lygis turi būti nuo 30% iki 50%. Baterija pakartotinai turi būti įkraunama kas 6 mėnesius.

### Ličio jonų akumulatoriaus apsauga nuo perkrovos

Esant labai dideliems sukimo momentams, blokavimo atvejams arba trumpojo jungimo situacijoms su viršrosio vertėmis, prietaisais vibruoja maždaug 5 sekundes, akumulatoriaus rodmuo mirksis ir prietaisais išSĮJUNGIA. Kad atstatytumėte į pradinę būseną, atleiskite paleidiklį.

Esant ekstremalioms sąlygoms, keičiamojo akumulatoriaus temperatūra gali būti per aukštą. Toku atveju pradeda mirksėti akumulatoriaus rodmuo, kol keičiamasis akumulatorius atvėsta. Kai rodmuo nustoja mirksėti, prietaisais vėl paruoštas naudoti.

### Ličio jonų akumulatoriaus transportavimas

Ličio jonų akumulatoriams taikomos įstatyminės nuostatos dėl pavojingų krovinių pervežimų.

Šiuos akumulatorius pervežti būtina laikantis vietinių, nacionalinių ir tarptautinių direktyvų ir nuostatų.

- Naudotojai šiuos akumulatorius gali naudoti savo transporte be jokių kitų sąlygų.
- Už komercinį ličio jonų akumulatorių pervežimą atsako ekspedicijos įmonė pagal nuostatas dėl pavojingų krovinių pervežimo. Pasiruošimo išsiųsti ir pervežimo darbus gali atlikti tik atitinkamai išmokyti asmenys. Visas procesas privalo būti prižiūrimas.

Pervežant akumulatorius būtina laikytis šių punktų:

- Siekiant išvengti trumpųjų jungimų, įsitikinkite, kad kontaktai yra apsaugoti ir izoliuoti.
- Atkreipkite dėmesį, kad akumulatorius pakuotės viduje neslidinėtų.
- Draudžiama pervežti pažeistus arba tekančius akumulatorius.

Dėl detalesnių nurodymų kreipkitės į savo ekspedicijos įmonę.

## EKSPLOATACIJA

### Vejapjovė

Kad sureguliuotumėte pjovimo valą, žoliapjovės galvutės ritę, dirbdami įprastu greičiu, švelniai paspauskite į žemę. PASTABA. Naudojant šurkštiems arba tankiai apaugusiems paviršiams tvarkyti pjovimo valas greičiau nusidėvi, todėl turi būti dažniau pataisomas.

### Krūmapjovė

Įrenginį kreipkite įstrižai nuo kūno ir užtikrinkite, kad tarp pjovimo galvos ir kūno būtų bent 30 cm atstumas. Įrenginį laikykite šiek tiek virš žemės ir mojuokite pjovimo galvą į vieną ir į kitą pusę.

**PASTABA:** Dirbdami krūmapjovėje geriausių rezultatų pasieksite, jei kreipsite ją virš žemės priešinga kryptimi nei rodo rodyklė ant apsauginio gaubto.

**ĮSPĖJIMAS!** Nenaudokite įrenginio kaip kraštų formavimo įrankio. Nelaikykite įrenginio įstrižai stačiu kampu žemės atžvilgiu. Krūmapjovės galvą veskite lygiagrečiai žemės. Antraip apsauginis gaubtas nesaugo nuo išsiviedžiamų pjaujamų medžiagų.

### Pjaunamos medžiagos

Tanki žolė, žemaūgiai krūmeliai, piktžolės, mažo skersmens medeliai ir jauni ūgliai.

## PATARIMAI GERAM ŽOLIAPJOVĖS DARBUI

### Vejapjovė

Svarbu, kad būtų pjaunama nuo pjovimo valo galų.

Dėl pjovimo valo sąlyčio su kietais daiktai pjovimo valas greičiau nusidėvi ir yra pažeidžiamas.

Ritės gaubto nevilkite žeme ir stipriai nepauskite. Į žemę spauskite tik ritę. Netrenkite į akmenis, asfaltą ir pan.

Aukštą žolę pjaukite keliais etapais.

Stenkitės neužkabinti dekoratyvinių arba kitokių krūmų ir augalų. Laikytės pakankamo atstumo nuo apvadų, tvoros stulpų ir pan., nes žoliapjovę juos galima sugadinti.

### Krūmapjovė

Ilgą žolę pjaukite per kelis kartus, kad ji neužblokuotų įrenginio.

Stenkitės neužkabinti dekoratyvinių arba kitokių krūmų ir augalų. Laikytės pakankamo atstumo nuo apvadų, tvoros stulpų ir pan., nes įrenginį juos galima sugadinti.

## PJOVIMO VALO KEITIMAS

Naudokite tik MILWAUKEE pjovimo valą (žr. skirsnį „Techniniai duomenys“). Naudokite arba 6 m ilgio ir 2,4 mm storio pjovimo valą, arba 7,6 m ilgio ir 2 mm storio valą. Pastaba: naudojant ant abrazyvinių arba tankiai apaugusių paviršių pjovimo valas greičiau nusidėvi.

Kaip pakeisti pjovimo valą, parodyta paveikslėliuose.

Įprastomis eksploatacijoje sąlygomis likęs valas naudojimo metu nuo pjovimo galvutės numetamas. Norėdami pašalinti valo likučius arba įdėti naują pjovimo valą, žoliapjovę pasukite 180°, paspauskite liežuvelius, kad atblokuotumėte, ir nuimkite dangtį.



Išimkite trumpus valo likučius. Tada ant pjovimo galvutės vėl uždėkite dangtį ir įsitikinkite, kad liežuveliai jį užfiksavo.

## GABENIMAS IR SAUGOJIMAS

Eidami į kita vietą žoliapjovę visada išjunkite. Nešdami prietaisą nelaikykite piršto ant paleidiklio. Netyčia įjungus prietaisą galima sunkiai susižaloti arba sužaloti kitus.

Prieš padėdami į laikymo vietą arba transportuodami, išimkite akumuliatorių ir leiskite jam atvėsti.

Prietaisą neškite už priekinės rankenos, kad netyčia jo nepaleistumėte. Tinkamai naudodami prietaisą sumažinsite sužalojimo riziką.

Ruošdami gabenimui, nejudami pritvirtinkite įrenginį, kad gabenant nenukristų ir nesužeistų žmonių arba nesugestų pats.

Nuo įrankio nuvalykite visas pašalines medžiagas. Laikykite vėsioje, sausoje, gerai vėdinamoje ir vaikams nepasiekiamoje vietoje. Kad būtų dar saugiau, laikykite bateriją atskirai nuo įrenginio. Nelaikykite jo arti nuo tokių koroziją sukeliančių reagentų kaip cheminės sodininkystės medžiagos arba druskos, naudojamos prieš apledėjimą. Nelaikykite lauke.

Nekiškite į vandenį arba neapipurškite laistomąja žarna. Nevalykite aukšto slėgio plovimo įrenginiu. Jei vanduo pateks į elektrinį prietaisą, padidės elektros smūgio rizika. Prietaisą laikykite vidaus patalpoje.

Nelaikykite elektrinio prietaiso šalia trašų arba cheminių priemonių.

## TECHNINĖ PRIEŽIŪRA

Prieš padėdami krūmapjovę į laikymo vietą, ją išvalykite ir atlikite techninę priežiūrą.

Įrenginio vėdinimo angos visada turi būti švarios.

Norint atlikti priežiūrą reikalingos specifinės žinios ir patirtis. Todėl prietaiso remontą gali atlikti tik kvalifikuotas priežiūros specialistas. Dėl to gaminių siūlome gražinti ir artimiausią įgaliotą techninės priežiūros centrą. Naudokite tik originalias ir identiškas atsargines dalis.

Prieš atlikdami prietaiso techninės priežiūros ar valymo darbus, būtina išimkite bateriją.

Galite atlikti tik čia nurodytus reguliavimo ir remonto darbus. Dėl sudėtingesnio remonto kreipkitės į techninės priežiūros centrą.

Keisdami stygą naudokite tik nailoninę stygą. Reikiamas skersmuo nurodytas šios naudojimo instrukcijos techninių duomenų lentelėje.

Įdėję naują stygą, prieš įjungdami prietaisą būtina grįžkite į įprastą darbinę padėtį.

Po kiekvieno naudojimo išvalykite prietaisą minkštu sausu audiniu. Bet kokias pakeistas dalis būtina tinkamai sutvarkyti arba atiduoti remontoui įgaliotam techninės priežiūros centrui.

Reguliariai tikrinkite visų veržlių, sraigtų ir varžtų priveržimą, kad užtikrintumėte saugias darbo sąlygas.

Naudokite tik „Milwaukee“ priedus ir „Milwaukee“ atsargines dalis. Dalis, kurių keitimas neaprašytas, leidžiama keisti tik „Milwaukee“ klientų aptarnavimo skyriams (žr. garantiją/klientų aptarnavimo skyrių adresus brošiūroje).

Esant poreikiui, nurodžius mašinos modelį ir šešiaženklį numerį, esantį ant specifikacijų lentelės, klientų aptarnavimo centre arba tiesiogiai „Techtronic Industries GmbH“, Max-Eyth-Str. 10, 71364 Winnenden, Vokietija, galite užsakyti išplėstinį prietaiso brėžinį.

**SIMBOLIAI**

	Prieš pradėdami dirbti su prietaisu, atidžiai perskaitykite jo naudojimo instrukciją.
	<b>DĖMESIO! ĮSPĖJIMAS! PAVOJUS!</b>
	Prieš atlikdami bet kokius darbus įrenginyje, išimkite keičiamą akumuliatorių.
	Lietojiet aizsardzības cimdus!
	Nešioti klausos apsaugines priemones!
	Dirbdami su įrenginiu visada nešiokite apsauginius akinius.
	Apsauginio šalmo dėvėjimas. Dėvėkite apsauginius akinius. Nešioti klausos apsaugines priemones!
	Avėkite apsauginius batus!
	Dėvėkite ilgas kelnes
	Įrenginį visada laikykite abiem rankomis.
	Atstumas iki aplink esančių asmenų naudojimo metu – ne mažesnis nei 15 m.
	Atsargiai! Karšti paviršiai!
	Pasirūpinkite, kad į šalia esančius asmenis nepataikytų išsviestos arba nukritusios medžiagos.
	Būkite pasiruošę galimai atarankai.
	Saugokite rankas ir kojas nuo peilio.
	<b>ĮSPĖJIMAS:</b> prieš atlikdami techninės priežiūros darbus, išimkite akumuliatorių.
	Nenaudokite įrenginio su pjūklų geležtėmis, kraštų pjovimo įtaisais arba smulkintuvų peiliais.
	Įrenginį saugoti nuo lietaus.

	Garantuotas garso galios lygis yra 96 dB.
	Laikykitės saugaus atstumo.
	didesnis maksimalus greitis
	mažesnis maksimalus greitis.
	Dalys ir priedai parduodami atskirai.
	Neišmeskite baterijų atliekų, elektros ir elektroninės įrangos atliekų kaip nerūšiuotų komunalinių atliekų. Baterijų ir elektros bei elektroninės įrangos atliekos turi būti surenkamos atskirai. Iš įrangos turi būti pašalintos baterijų, akumuliatorių atliekos ir šviesos šaltiniai. Patarimų dėl perdirbimo ir surinkimo vietos kreipkitės į vietinę instituciją arba pardavėją. Priklausomai nuo vietos teisės aktų, mažmenininkai gali būti įpareigoti nemokamai priimti atgal senas baterijas, seną elektros ir elektronikos įrangą. Jūsų indėlis į pakartotinį baterijų ir elektros bei elektroninės įrangos atliekų panaudojimą ir perdirbimą padeda sumažinti žaliavų poreikį. Akumuliatorių, ypač kurių sudėtyje yra ličio, ir elektros bei elektroninės įrangos atliekose yra vertingų, perdirbamų medžiagų, kurios gali neigiamai paveikti aplinką ir žmonių sveikatą, jei jos nebus šalinamos aplinką tausojančiu būdu. Ištrinkite personalo duomenis iš įrangos atliekų, jei tokių yra.
	Sūkių skaičius laisva eiga
	Įtampa
	Nuolatinė srovė
	Europos atitikties ženklas
	Jungtinės Karalystės atitikties ženklas
	Ukrainos atitikties ženklas
	001
	Eurazijos atitikties ženklas

TEHNILISED ANDMED	M18 FBCU
Konstruksioon	Kaablitu murutrimmer/võsalõikur
Tootmisnumber	4919 66 01 XXXXXX MJJJJ
Akupatareipinge	18 V ---
Pöörlemiskiirus tühijoosul, madal käikude arv	0-4900 min <sup>-1</sup>
Pöörlemiskiirus tühijoosul, kõrge käikude arv	0-6200 min <sup>-1</sup>
Lõikenööri max ø	2,4 mm
Max lõikevõimsus	400 mm
Lõiketera läbimõõt	230 mm
Kaal vastavalt EPTA-protseduurile 01/2014 (2,0 Ah ... 12,0 Ah)	
M18 FBCU Murutrimmer	5,63 kg ... 6,75 kg
M18 FBCU Võsalõikur	5,63 kg ... 6,75 kg
Kaal ilma akuga	
M18 FBCU Murutrimmer	5,2 kg
M18 FBCU Võsalõikur	5,2 kg
Soovituslik ümbritsev temperatuur töö ajal	-18...+50 °C
Soovitatavad vahetatava aku tüübid	M18B...; M18HB...
Soovitatav laadimisseade	M12-18...; M1418C6
<b>Müra andmed:</b> Mõõteväärtused on kindlaks tehtud vastavalt normile EN 62841.	
Seadme tüüpiline hinnanguline (müratase):	
Murutrimmer	
Helirõhutase / Määramatus K	70,4 dB(A) / 3 dB(A)
Helivõimsuse tase / Määramatus K	90,4 dB(A) / 3 dB(A)
Võsalõikur	
Helirõhutase / Määramatus K	70,8 dB(A) / 3 dB(A)
Helivõimsuse tase / Määramatus K	90,8 dB(A) / 3 dB(A)
<b>Kandke kaitseks kõrvaklappe!</b>	
<b>Vibratsiooni andmed:</b> Vibratsiooni koguväärtus (kolme suuna vektorsumma) mõõdetud EN 62841 järgi.	
Vibratsiooni emissiooni väärtus a <sub>n</sub> / Määramatus K	
Murutrimmer	
Parema käepideme vibratsioon	< 2,5 m/s <sup>2</sup> / 1,5 m/s <sup>2</sup>
Vasaku käepideme vibratsioon	< 2,5 m/s <sup>2</sup> / 1,5 m/s <sup>2</sup>
Võsalõikur	
Parema käepideme vibratsioon	2,64 m/s <sup>2</sup> / 1,5 m/s <sup>2</sup>
Vasaku käepideme vibratsioon	2,64 m/s <sup>2</sup> / 1,5 m/s <sup>2</sup>

**⚠ TÄHELEPANU!**

Selle teabelehel toodud vibratsiooni- ja müraemissioon on mõõdetud standardis EN 62841 kirjeldatud standarditud testiga ning seda võib kasutada tööriistade omavaheliseks võrdlemiseks. Testi võib kasutada kokkupuute esialgseks hindamiseks.

Deklareeritud vibratsiooni- ja müratase puudutab tööriista põhikasutust. Kui tööriista kasutatakse muus otstarbeks, teistsuguste tarvikutega või tööriista hooldatakse halvasti, võivad vibratsioon ja müraemissioon erineda. See võib kokkupuudetaset kogu tööajal oluliselt suurendada.

Vibratsiooni ja müraga kokkupuute hinnangulise taseme juures tuleb arvesse võtta ka aega, kui tööriist on välja lülitatud või töötab, kuid sellega ei tehta tööd. See võib kokkupuudetaset kogu tööaja kohta oluliselt vähendada.

Tehke kindlaks täiendavad ohutusmeetmed operaatori kaitsmiseks vibratsiooni ja/või müra eest, näiteks: hooldage tööriista ja tarvikuid, hoidke käed soojas, vaadake üle töökorraldus.

**⚠ TÄHELEPANU! Kõik selle elektrilise tööriistaga kaasasolevad ohutusnõuded, juhised, joonised ja spetsifikatsioonid tuleb läbi lugeda.**

Kõigi allpool loetletud juhiste eiramise tagajärjeks võib olla elektrilöök, tulekahju ja/või raske vigastus.

**Hoidke kõik ohutusnõuded ja juhised edasiseks kasutamiseks hoolikalt alles.**

**MURUTRIMMERI OHUTUSJUHISED VÕSALOIKURI OHUTUSJUHISED**

**Ärge kasutage seadet halbades ilmatingimustes, eriti äikesooh korral.** Nii vähendate välgutabamuse ohtu.

**Kontrollige kasutuspiirkonda põhjalikult metsloomade suhtes.** Seade võib metsloomi vigastada.

**Kontrollige kasutuspiirkonda hoolikalt ning eemaldage kõik kivid, oksad, traadijupid, luutükid ja muud võõrkehad.** Eemalpaiskuvad võõrkehad võib vigastusi põhjustada.

**Enne kasutamist kontrollige löikeseadist või tera, samuti kogu löikemehanismi kahjustuste suhtes.** Kahjustatud osad põhjustavad suuremat vigastuste ohtu.

**Järgige lisavarustuse vahetamisel juhiseid.** Tera külge valesti kinni keeratud lukustusmutrid või kruvid võivad tera kahjustada või põhjustada selle lahti tulemist.

**Tera nimipöörete arv peab olema seadmel kirjas oleva maksimaalse pöörete arvuga vähemalt võrdne.** Terad, mis pöörlevad kiiremini kui nende nimipöörlemiskiirus, võivad murduda ja lahti tulla.

**Kandke kaitseprille, kuulmiskaitset ja kaitsekindaid.** Sobiva kaitsevarustuse kandmine vähendab vigastusohu, mida põhjustavad

lendavad pisiosad või tahtmatu kontakt lõikejõhvi või teradega.

**Kandke seadme kasutamisel alati turvajalatsaid.**Ärge kasutage seadet paljajalu või lahtiste jalatsitega. Nii väldite pöörleva lõikeriista, lõikejõhvi või teraga kokkupuutest tulenevaid jalavigastusi.

**Kandke masina kasutamise ajal alati pikki pükse.** Palja naha puhul on suurem vigastuseoht eemalpaiskuvu materjali tõttu.

**Hoidke kõrvalised isikud kasutamise ajal eemal.** Eemalpeaiskuvad osad võivad põhjustada raskeid kehavigastusi.

**Hoidke seadmest alati kahe käega kinni.** Seadmest kahe käega kinnihoidmine aitab Teil seadet kontrollida.

**Hoidke seadet alati isoleeritud käepideme pindadest juhuks, kui lõikejõhv või tera puutuvad kokku elektrijuhtmetega.** Pingestatud juhtmetega kokku puutuvad terad võivad pingestada ka tööriista avatud metallosi, mis võib põhjustada tööriista kasutajale elektrilöögi.

**Veenduge alati, et teie jalgealune on stabiilne ja kasutage seadet ainult siis, kui seisate maa peal.** Libedad või ebastabiilsed pinnad võivad põhjustada tasakaalu kaotamist või tööriista üle kontrolli kaotamist.

**Ärge kasutage seadet äärmiselt järskudel kallakutel.** Nii vähendate kontrolli kaotamise, libisemis- ja kukkumisohtu ning väldite vigastusi.

**Kallakul töötades veenduge, et teie asend on kindel, ja töötage alati kallakuga risti.** Ärge kunagi töötage piki kallakut ning eriti ettevaatlik olge suunda vahetades. Nii vähendate kontrolli kaotamise, libisemis- ja kukkumisohtu ning väldite vigastusi.

**Hoidke seadme kasutamise ajal kehaosad lõikeriistadest, lõikejõhvidest või terast eemal.** Veenduge enne seadme käivitamist, et lõikeriist, lõikejõhv või tera ei puutu millegi muuga kokku. Tähelepanu hajumine seadme kasutamise ajal kasvõi hetkeks võib põhjustada raskeid kehavigastusi.

**Ärge tõstke seadet puusadest kõrgemale.** Nii on võimalik vältida juhuslikku kokkupuudet lõikeriista või teraga ja seadet ootamatutes olukordades paremini juhtida.

**Pinge all oleva võsa ja noorte puude lõikamisel jälgige, et Te ei saaks okstelt lööke.** Puu pinge vabanemisel võib seadme kasutaja põosa- või puuokstega pihta saada ja/või kontrolli seadme kasutaja üle võib kaduda.

**Olge võsa või noorte puude lõikamisel eriti ettevaatlik.** Peenike materjal võib terasse kinni jääda ning Teie vastu paiskuda või Teid tasakaalust välja viia.

**Säilitage seadme üle alati kontroll ja ärge puudutage lõikeseadist, lõikejõhvi või tera ning muid ohtlikult pöörlevaid osi, kui need veel liiguvad.** Nii vähendate pöörlevatest osadest põhjustatud vigastusohu.

**Transportige seadet vaid väljalülitatuna, hoides seejuures seda kehas eemal.** Nõuetekohane ümberkäimine seadmega vähendab juhusliku kokkupuute riski pöörleva lõikeseadise, lõikejõhvi või teraga.

**Pange alati tööriista transportimise ajaks või hoiulepanekuks peale terakaitse.** Nõuetekohane ümberkäimine seadmega vähendab juhusliku kokkupuuteriski teraga.

**Kasutage lõiketerade, lõikejõhvide, lõikepeade ja terade jaoks ainult tootja varuosi.** Lubamatud varuosad võivad põhjustada kahjustusi ja vigastusi.

**Enne lõikejääkide eemaldamist või hooldustöid veenduge, et pealüliti on välja lülitatud ja aku on eemaldatud.** Seadme ootamatu käivitumine lõikejääkide eemaldamise ajal võib põhjustada raskeid kehavigastusi.

#### Tagasilöök – põhjused ja hoiatused

Tagasilöögi all mõeldakse seadme järsku liikumist küljele, ette või taha. See võib juhtuda, kui tera on kinni jäänud või haakub noore puu tüvesse või kändu. Tagasilöök võib olla nii tugev, et seade ja/või selle kasutaja võib eemale tõukuda ja kaotada kontrolli seadme üle.

Alljärgnevate ettevaatusabinõudega saab vältida tagasilööke ja nendega kaasnevat ohtu.

**Hoidke seadet kahe käega hästi kinni ja valmistuge kätega vastu võtma võimalikke tagasilööke. Peate olema seadmest vasakul.** Tagasilöök võib suurendada vigastusohu, sest seade liigub ootamatult. Tagasilööki saab kontrollida sobivate ettevaatusabinõudega.

**Kui tera on kinni jäänud või kui soovite lõikamise lõpetada, lülitage seade välja ja hoidke seda kinni, kuni tera on täielikult seisma jäänud. Kui tera on kinni jäänud, ärge mitte kunagi üritage töötavat seadet materjalist välja või tagasi tõmmata. Vastasel korral võib tekkida tagasilöök.** Tehke kindlaks tera kinnijäämise põhjus ja kõrvaldage viga.

**Ärge kasutage nürisid või kahjustatud terasid.** Nüride või kahjustatud terade kasutamisel suureneb tera kinnikiilumise või -jäämise oht ning tekib tagasilöök.

**Veenduge, et Teie vaateväli lõigatavale materjalile ei ole takistatud.** Tagasilöögid tekivad sagedamini, kui Te ei näe täpselt, mida lõikate.

**Lülitage seade välja, kui teile töö käigus keegi läheneb.** Tagasilöögi korral tekib läheduses asuvate inimeste jaoks suur oht saada pöörlevalt teralt vigastusi.

Töötage vahemikus 8 kuni 12 (vt joonist lk 25). Vahemikus 12 kuni 2 esineb suurem tagasilöögioht.

#### TÄIENDAVAD OHUTUSJUHISED

Mitte kunagi ärge laske seda masinat kasutada lastel ega piiratud kehaliste, sensoorsete või vaimsete võimetega inimestel või inimestel, kellel puuduvad kogemused ja teadmised ning kes pole endale seda kasutusjuhendit selgeks teinud. Kohalikud eeskirjad võivad kasutaja vanust piirata.

Hoidke oma käed lõikejõhvi pikkust piiravatest teravaservalistest seadistest eemal.

Hoidke ventilatsioonivand alati vaba ja puhtana.

**Hoidke lõikeriistad alati teravate ja puhastena.** Teravate teradega korrapäraselt hooldatud lõikeriistad jäävad vähem kinni ja neid saab paremini käsitseada. **Lõikeriista tarvikud** tuleb lasta teritada ja hooldada volitatud teeninduskeskuses. Terade ebaühtlane teritamine võib põhjustada lõikepea liikumist, mis ei kulge ringjalt, ja tõsta kasutaja jaoks õnnetuse juhtumise ohtu.

Ärge kasutage tööriista otsaku jaoks pikendust. Pikendus muudab seadme raskesti käsitsetavaks ja võib põhjustada vigastusi.

Kasutage õlavööd, et tööd lihtsustada ja säilitada seadme üle paremat kontrolli.

Ärge pange peale mitut õlavööd korraga. Veenduge õlavöö kasutamisel, et rõivad ei takista või avamist ja eemaldamist.

Ärge kasutage seadet põlevate või suitssevate esemete, nt sigarettide, tuletikkude või kuumu tuha läheduses.

Aurudest või tolmudest põhjustatud terviseohtude vähendamiseks ei tohi seadet kasutada mürgiste, kartsinogeensete või muude ohtlike kaupade läheduses. Nende hulka kuuluvad asbest, arseen, baarium, berüllium, plii, pestitsiidid või muud tervist kahjustavad materjalid.

Töötage ilutaimede ja muude takistuste läheduses ettevaatlikult. Lõiketarvikud võivad lõigata/kahjustada paljusid materjale.

Ärge kasutage seadet ilma kaitsekatteta. Kaitsekate peab töö ajal alati paigaldatud olema. Seadme kasutamine kaitsekatteta võib põhjustada vigastusi.

Ärge kasutage seadet eesmise käepidemeta. Eesmine käepide peab töö ajal olema alati paigaldatud.

Ärge kasutage seadet äärte trimmerdamiseks. Seadet ei tohi hoida maapinnaga täisnurga all kaldu. Liigutage võsaloikuri pead maapinnaga paralleelselt. Vastasel juhul ei kaitse kate väljapaiskuva lõigatava materjali eest.

Olge valmis ootamatuteks liigutusteks, kui puutute kokku kõvade esemetega. Seadme üle kontrolli kaotamise korral võib saada raskeid kehavigastusi.

Väljapaiskuv materjal võib kõvadelt pindadelt, nagu müürid, puud või kiviplokid, tagasi pörgata ja tekitada vigastusi. Võimaluse korral töötage kitsastes kohtades käsitsi.

Korrastage tööpiirkond enne tööriista kasutamist. Eemaldage kõik esemed nagu juhtmed, valgustid, traadid või nõõrid, mis võivad lendu minna või lõikeseadmesse kinni jääda.

Olge lenduvate esemete suhtes ettevaatlik; hoidke kõik kõrvalised isikud, lapsed ja lemmikloomad tööpiirkonnast vähemalt 15 m kaugusel.

Ärge töötage halvas valguses. Kasutaja peab tööpiirkonda hästi nägema, et tuvastada võimalikke ohte.

Kontrollige seade enne kasutamist üle. Kontrollige ja pingutage lõtvunud osad. Veenduge, et kõik kaitseid ja käepidemed on õigesti ja ohutult kinnitatud. Enne kasutamist asendage kõik vigastatud koosteosad.

Ärge modifitseerige toodet ühelgi viisil.

Ärge lubage lastel ega koolitamata isikutel seda toodet kasutada.

Kandke tööriista kasutamisel täielikku silma- ja peakaitset. Kui töötate piirkonnas, kus on esemete kukkumise oht, kandke sobivat kaitsekiivrit.

Kinnitage pikad juuksed õlgadest kõrgemale, et vältida nende takerdumist liikuvate osade vahele.

Ärge kasutage tööriista, kui olete väsinud, haige või alkoholi, narkootikumide või ravimite mõju all.

Veenduge enne tööriista käivitamist, et lõiketerad ei puutu millegagi kokku.

Pöörake tähelepanu kindlale asendile ja tasakaalule. Vältige ebatavalisi kehaasendeid. Liigne küünitamine võib põhjustada tasakaalu kaotamist või kuumade pindade puudutamist.

Terad on väga teravad. Kandke terade käsitsemisel tugevaid libisemiskindlaid kaitsekindaid. Ärge kunagi puudutage tera ega hooldage tööriista, kui akupakk ei ole eemaldatud.

**⚠ HOIATUS! Kui seade on maha kukkunud, saanud tugeva löögi või hakkab ebanormaalselt vibreerima, seisake seade viivitamatult ja kontrollige see üle vigastuste suhtes.** Kõik vigastused tuleb lasta volitatud hooldustöökojas parandada või asendada.

Enne kõiki töid masina kallal võtke vahetatav aku välja.

Ärge visake tarvitatud vahetatavaid akusid tulle ega olmeprügisse. Milwaukee pakub vanade akude keskkonnanahoidlikku käitlust; palun küsige oma erialasel tarnijalt.

Ärge säilitage vahetatavaid akusid koos metall-esemetega (lühiseoht).

Laadige süsteemi M18 vahetatavaid akusid ainult süsteemi M18 laadijatega. Ärge laadige nendega teiste süsteemide akusid.

Äärmuslikul koormusel või äärmuslikul temperatuuril võib kahjustatud vahetatavast akust akudevellik välja voolata. Akudevellikuga kokkupuutumise korral peske kohe vee ja seebiga. Silma sattumise korral loputage kiiresti põhjalikult vähemalt 10 minutit ning pöörduge viivitamatult arsti poole.

**Hoiatus!** Lühisest põhjustatud tuleohtu, vigastuste või toote kahjustuste vältimiseks ärge kastke tööriista, vahetusakut ega laadimiseadet vedelikku ning jälgige, et vedelikke ei tungiks seadmetesse ega akusse. Korrodeeruvad või elektrit juhtivad vedelikud, nagu soolvee, teatud kemikaalid ja pleegitusained või pleegitusaineid sisaldavad tooted, võivad põhjustada lühisi.

#### KASUTAMINE VASTAVALT OTSTARBELE

Toode on mõeldud kasutamiseks ainult vabas õhus ning püsti seisvale inimesele.

#### Murutrimmer

Toode on ette nähtud muru, umbrohu jms taimestiku lõikamiseks maapinna tasandil.

Liigutage masinat lõikamise ajal maapinnaga võimalikult paralleelselt.

#### Võsaloikur

See seade on ette nähtud aedades ja maalappidel väikeste põõsastike ja põõsaste eemaldamiseks, noorte võrsete lõikamiseks, muru trimmerdamiseks, harvendamiseks, umbrohu eemaldamiseks, kõrge muru niitmiseks ja kõrvenõgeste eemaldamiseks.

Ärge kasutage toodet hekkide, põõsaste jms taimestiku lõikamiseks ega trimmerdamiseks, mille puhul lõiketasand ei ole maapinnaga paralleelne.

Ärge kasutage seda toodet muudel kui normaalseks kasutamiseks ette nähtud viisidel.

#### JÄÄKOHUD

Isegi toote nõuetekohase kasutamise korral pole võimalik jääkohte täielikult vältida. Kasutamisel võib esineda järgmisi riske, mistõttu peaks operaator järgnevat järgima:

- Vibratsioonist põhjustatud vigastused. Hoidke seadet selleks ette nähtud käepidemetest ja piirake tööning toimeaega.
- Mürasaaste võib põhjustada kuulmekahjustusi. Kandke kuulmekaitset ja piirake toimeaega.
- Mustuseosakestest põhjustatud silmavigastused. Kandke alati kaitseprille, vastupidavaid pikki pükse ja tugevaid jalatsaid.
- Mürgiste tolmude sissehingamine

#### LIITIUMMOONAKUDE JUHISED

##### Liitiumioonakude kasutus

Pikemat aega mittekasutatud akusid laadige veel enne kasutamist. Temperatuur üle 50 °C vähendab aku töövõimet. Vältige pikemat soojenemist päikese või kütteseadme mõjul.

Hoidke laadija ja vahetatava aku ühenduskontaktid puhtad.

Optimaalse patarei eluaia tagamiseks, pärast kasutamist lae patareiplokk täielikult.

Akud tuleks võimalikult pika kasutusea saavutamiseks pärast täislaadimist laadijast välja võtta.

Aku ladustamise üle 30 päeva: Hoiustage akud kuivas kohas, kus on temperatuur alla 27 °C. Ladustage akud u 30-50% laetusseisundis. Laadige aku iga 6 kuu tagant täis.

##### Liitiumioonakude ülekoormuskaitse

Eriti kõrgete pöördemomentide, blokeerimise või ülevooluga lühisühikordade korral vibreerib seade umbes viie sekundi jooksul, akunäit vilgub ja seade lülitub VÄLJA. Lähtestamiseks laske päästik lahti.

Äärmuslikes tingimustes võib vahetusaku temperatuur liiga kõrgele tõusta. Sellisel juhul hakkab akunäit vilkuma ja vilgub, kuni vahetusaku on maha jahtunud. Kui näit lõpetab vilkumise, on seade uuesti kasutusvalmis.

##### Liitiumioonakude transport

Liitiumioonakud on allutatud ohtlike ainete transportimisega seonduvatele õigusaktidele.

Nende akude transportimine peab toimuma kohalikest, siseriiklikest ja rahvusvahelistest eeskirjadest ning määrustest kinni pidades.

- Tarbijad tohivad neid akusid edasiste piiranguteta tänaval transportida.
- Liitiumioonakude komertstransport ekspedeerimissettevõtete kaudu on allutatud ohtlike ainete transportimisega seonduvatele õigusaktidele. Tarne-ettevalmistusi ja transporti tohivad teostada eranditult vastavalt koolitatud isikud. Kogu protsessi tuleb asjatundlikult jälgida.

Akude transportimisel tuleb järgida järgmisi punkte:

- Tehke kindlaks, et kontaktid on lühiste vältimiseks kaitstud ja isoleeritud.
- Pöörake tähelepanu sellele, et akupakk ei saaks pakendis nihkuda.
- Kahjustatud või välja voolanud akusid ei tohi kasutada.

Pöörduge edasiste juhiste saamiseks ekspedeerimissettevõtte poole.



## KASUTAMINE

### Murutrimmer

Jõhvi reguleerimiseks koputage trimmeripea pooli tavakiirusel kergelt vastu maad.  
**MÄRKUS.** Abrasiivsel või tiheda taimestikuga pinnasel kasutamine kulutab jõhvi kiiremini läbi, seetõttu tuleb seda tihemini juurde reguleerida.

### Võsalõikur

Hoidke seadet kaldu kehast eemal ja jätke lõikepea ning keha vahele vähemalt 30 cm. Juhtige seadet maast veidi kõrgemal, liigutades lõikepead edasi-tagasi.

**MÄRKUS:** Võsalõikuriga saavutatakse parimad tulemused, kui seda liigutatakse maapinna kohal kaitsekattele märgitud nooltele vastupidises suunas.

**HOIATUS!** Ärge kasutage seadet ärte trimmerdamiseks. Seadet ei tohi hoida maapinnaga täisnurga all kaldu. Liigutage võsalõikuri pead maapinnaga paralleelselt. Vastasel juhul ei kaitse kate väljapaiskuva lõigatava materjali eest.

### Lõigatav materjal

Tihedat rohi, tihnik, umbrohi, väikese läbimõõduga puud ja noored võrsed.

## NÄPUNÄITED HEADE TRIMMERDAMISTULEMUSTE SAAVUTAMISEKS

### Murutrimmer

Jälgige, et lõikamise ajal oleksid jõhvi otsad väljas.

Jõhvide ja tugevate esemete vaheline kokkupuude põhjustab suuremat kulumist ja kahjustab jõhvi.

Ärge lohistage poolikatet mööda maad ega koputage seda tugevalt. Koputage vastu maad ainult pooli. Ärge lööge vastu kive, sõiduteid jne.

Niitke pikka rohtu mitme käiguvahetusega.

Vältige dekoratiivpõsaid, põõsaid ja taimi. Hoidke piiretest, aiapostidest jms ohutult kaugust, kuna trimmer võib neid kahjustada.

### Võsalõikur

Niitke pikka rohtu mitmes järgus, et seade ei jääks kinni.

Vältige dekoratiivpõsaid, põõsaid ja taimi. Hoidke piiretest, aiapostidest jms ohutult kaugust, kuna seade võib neid kahjustada.

## LÕIKETAMIILI VAHETAMINE

Kasutage üksnes MILWAUKEE lõiketamiile (vt jaotist „Tehnilised andmed“). Kasutage 6 m pikkust ja 2,4 mm paksust lõiketamiili või 7,6 m pikkust ja 2 mm paksust tamiili. Märkus. Abrasiivsel või tiheda taimestikuga pinnal kasutamine kulutab lõiketamiili kiiremini läbi.

Lõiketamiili vahetamiseks vaadake pildiosa.

Tavapärastel kasutustingimustel tuleb ülejäänud tamiil kasutamise ajal lõikepeast välja. Tamiilijääkide eemaldamiseks või uue lõiketamiili paigaldamiseks keerake murutrimmerit 180°, vajutage kinnitusest vabastamiseks klappe ning võtke kate ära.



Eemaldage lühikesed tamiilijäägid. Seejärel paigutage kate uuesti lõikepea kohale ning veenduge, et klapid lukustuvad.

## TRANSPORT JA HOIUSTAMINE

Kui vahetate kohta, lülitage seade alati välja. Seadet kandes hoidke sõrm päästikust eemal. Juhuslik sisselülitamine võib põhjustada raskeid kehavigastusi.

Enne hoiulepanekut või transporti eemaldage aku ja laske seadmel maha jahtuda.

Juhusliku sisselülitamise takistamiseks kandke seadet eesmisest käepidemest. Seadme õige käsitsemine vähendab vigastusohtu.

Vedamise ajal tõkestage masin liikuma hakkamise ja alla kukkumise vastu, et vältida kehavigastusi ja masinaosade kahjustamist.

Puhastage seade kõikidest võõrkehadest. Hoidke kuivas ja hästi ventileeritud kohas, mis on lastele juurdepääsmatu. Täiendava ohutusabinõuna hoidke akut seadmest eraldi. Hoidke kettsaagi eemal söövivatest ainetest nagu aiakemikaalid ja jäätõrjevahendid. Ärge hoiustage õues.

Ärge kastke seda vette ega pritsiga aiavoolikut. Ärge puhastage seda kõrgsurvepesuriga. Kui vesi tungib elektritööriista, suureneb elektrilöögi oht. Hoidke tööriista siseruumis.

Ärge hoiustage elektritööriista väetiste või kemikaalide läheduses.

## HOOLDUS

Puhastage ja hooldage võsalõikurit enne hoiulepanekut.

Hoidke masina õhutuspilud alati puhtad.

Toote kontrollimine eeldab erilist hoolsust ja asjatundlikkust. Laske seda tööd tingimata teha kvalifitseeritud hooldustehnikul. Saatke toode kontrollimiseks või parandamiseks volitatud töökotta. Kasutage hooldamisel ainult identsid varuosi.

Lülitage masin enne hooldus- või puhastustööde tegemist välja ning eemaldage aku.

Tehke ainult siinkirjeldatud seadistusi ja parandusi. Kõikide muude parandustööde tegemiseks pöörduge volitatud edasimüüja poole.

Kasutage varunööripoolidena ainult nailonnööripooli, mis on selles juhendis nimetatud läbimõõduga.

Pange masin pärast uue lõikenööri sissekerimist ja enne käivitamist uuesti tavalisse tööasendisse.

Puhastage toodet pärast iga kasutuskorda kuiva pehme lapiga. Kahjustatud osad tuleb lasta volitatud teeninduses parandada või asendada.

Kontrollige regulaarselt, et kõik mutrid, poldid ja kruvid on korralikult kinni, et tagada toote ohutu kasutamine.

Kasutage ainult Milwaukee tarvikuid ja Milwaukee tagavaraosi. Detailid, mille väljavahetamist pole kirjeldatud, laske välja vahetada Milwaukee klientiteeninduspunkti (vaadake brošüüri garantii / klientiteeninduste aadressid).

Vajadusel saab nõuda seadme plahvatusjoonise võimsussildil oleva masinatüübi ja kuuekohalise numbril alusel klientiteeninduspunkti või vahetult firmalt Techtronic Industries GmbH, Max-Eyth-Straße 10, 71364 Winnenden, Germany.

## SÜMBOLID



Palun lugege enne käikulaskmist kasutamisyhendamist hoolikalt läbi.



ETTEVAATUST! TÄHELEPANU! OHUD!



Enne kõiki töid masina kallal võtke vahetatav aku välja.



Kanda kaitsekindaid!



Kandke kaitse kõrvaklappe!



Masinaga töötades kandke alati kaitseprille.



Kandke kaitsekiivrit.  
Kandke kaitseprille.  
Kandke kaitse kõrvaklappe!



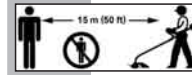
Kandke turvajalanõusid!



Kandke pikki pükse.



Liigutage seadet alati kahe käega.



Hoidke kõrvalised isikud tööriista kasutamise ajal vähemalt 15 m kaugusel.



Ettevaatust! Kuumad pinnad!



Jälgige, et kõrvalseisjad ei saaks pihta paiskuvate või kukkuvate esemetega.



Olge valmis tagasilöögiks.



Hoidke käsi ja jalgu terast eemal.



HOIATUS! Enne hooldustööd eemaldage aku.



Ärge kasutage seadet saelehtede, servalõikurite ega hakkimisnugadega.



Seadet ei tohi jätta vihma kätte.

L <sub>WA</sub> 96 dB	Garanteeritud müratase on 96 dB.
Hoidke ohutult kaugust.	
suurem maks. kiirus	
väiksem maks. kiirus.	
Osad ja tarvikud ei kuulu tärn hulka.	
Ärge kõrvaldage pataride, elektri- ja elektroonikaseadmete jäätmeid sorteerimata olmejäätmetena. Akude, elektri- ja elektroonikaseadmete jäätmed tuleb koguda eraldi. Akude, akumulaatorite ja valgusallikate jäätmed tuleb seadmetest eemaldada. Küsige oma kohalikust omavalitsusest või jaemüüjalt nõuandeid ringlussevõtu ja kogumispunkti kohta. Olenevalt kohalikest määrustest võib jaemüüjal lasuda kohustus võtta akude, elektri- ja elektroonikaseadmeid vastu tasuta. Teie panus akude, elektri- ja elektroonikaseadmete jäätmete korduskasutusse ja ringlussevõtu aitab vähendada nõudlust toorainete järele. Akud, eriti liitiumakud ning elektri- ja elektroonikaseadmete jäätmed, sisaldavad väärtuslikke taaskasutatavaid materjale, mis võivad kahjustada keskkonda ja inimeste tervist, kui neid ei kõrvaldata keskkonnasõbralikul viisil. Kustutage kõrvaldatavatest seadmetest isiklikud andmed, kui neid seal on.	
Pöörlemiskiirus tühijooksul	
Pinge	
Alalisvool	
Euroopa vastavusmärk	
Ühendkuningriigi vastavusmargis	
Ukraina vastavusmärk	
Euraasia vastavusmärk	

ТЕХНИЧЕСКИЕ ХАРАКТЕРИСТИКИ	
M18 FBCU	
Модель	Беспроводной триммер/мотокоса
Серийный номер изделия	4919 66 01 XXXXXX MJJJJ
Напряжение батареи	18 V ---
Число оборотов без нагрузки, Низкая скорость	0-4900 min <sup>-1</sup>
Число оборотов без нагрузки, Высокая скорость	0-6200 min <sup>-1</sup>
Макс. диаметр режущей струны	2,4 mm
Макс. режущая способность	400 mm
Диаметр режущего ножа	230 mm
Вес согласно процедуре EPTA 01/2014 (2,0 Ah ... 12,0 Ah)	
M18 FBCU Триммер	5,63 kg ... 6,75 kg
M18 FBCU Мотокоса	5,63 kg ... 6,75 kg
Вес без аккумулятором	
M18 FBCU Триммер	5,2 kg
M18 FBCU Мотокоса	5,2 kg
Рекомендованная температура окружающей среды во время эксплуатации	-18...+50 °C
Рекомендованные типы сменных аккумуляторов	M18B...; M18HB...
Рекомендованное зарядное устройство	M12-18...; M1418C6

**Информация по шуму:** Значения замерялись в соответствии со стандартом EN 62841.

Уровень шума прибора, определенный по показателю A, обычно составляет:

Триммер	
Уровень звукового давления / Небезопасность К	70,4 dB(A) / 3 dB(A)
Уровень звуковой мощности / Небезопасность К	90,4 dB(A) / 3 dB(A)
Мотокоса	
Уровень звукового давления / Небезопасность К	70,8 dB(A) / 3 dB(A)
Уровень звуковой мощности / Небезопасность К	90,8 dB(A) / 3 dB(A)

**Пользуйтесь приспособлениями для защиты слуха.**

**Информация по вибрации:** Общие значения вибрации (векторная сумма трех направлений) определены в соответствии с EN 62841.

Значение вибрационной эмиссии a<sub>h</sub> / Небезопасность К

Триммер	
Вибрация правой рукоятки	< 2,5 m/s <sup>2</sup> / 1,5 m/s <sup>2</sup>
Вибрация левой рукоятки	< 2,5 m/s <sup>2</sup> / 1,5 m/s <sup>2</sup>
Мотокоса	
Вибрация правой рукоятки	2,64 m/s <sup>2</sup> / 1,5 m/s <sup>2</sup>
Вибрация левой рукоятки	2,64 m/s <sup>2</sup> / 1,5 m/s <sup>2</sup>

## ⚠ ВНИМАНИЕ!

Заявленные значения вибрации и шумового излучения, указанные в настоящем информационном листе, были измерены согласно стандартизированному методу испытания согласно EN 62841 и могут использоваться для сравнения одного инструмента с другим. Они могут применяться для предварительной оценки воздействия на организм человека.

Указанные значения вибрации и шумового излучения действительны для основных областей применения инструмента. Однако если инструмент используется в других областях применения или с другими принадлежностями либо проходит ненадлежащее обслуживание, значения вибрации и шумового излучения могут отличаться. Это может существенно увеличить уровень воздействия на организм на протяжении общего периода работы.

При оценке уровня воздействия вибрации и шумового излучения на организм также необходимо учитывать периоды, когда инструмент выключен, или когда он работает, но фактически не используется для выполнения работы. Это может существенно сократить уровень воздействия на организм на протяжении общего периода работы.

Определите дополнительные меры для защиты оператора от воздействия вибрации и/или шума, такие как обслуживание инструмента и его принадлежностей, сохранение рук в тепле, организация графиков работы.

**⚠ ВНИМАНИЕ! Ознакомьтесь со всеми предупреждениями относительно безопасного использования, инструкциями, иллюстративным материалом и техническими характеристиками, поставляемыми с этим электроинструментом.** Несоблюдение всех нижеприведенных инструкций может привести к поражению электрическим током, пожару и/или тяжелым травмам. **Сохраняйте эти инструкции и указания для будущего использования.**

## УКАЗАНИЯ ПО БЕЗОПАСНОСТИ, ТРИММЕР УКАЗАНИЯ ПО БЕЗОПАСНОСТИ, МОТОКОСА

**Не использовать устройство при плохой погоде, прежде всего при вероятности молнии.** Так будет устранена опасность поражения молнией.

**Перед использованием тщательно осмотреть область применения на предмет присутствия на участке диких животных.** Устройство может травмировать диких животных.

**Тщательно проверять участок, на котором будет использоваться устройство, и убирать с него камни, палки, провода, кости и прочий мусор.** Отбрасываемые из-под триммера предметы могут стать причиной травм.

**Перед использованием проверять режущий механизм или нож, а также режущий узел на наличие поврежденных деталей.** Поврежденные детали повышают риск получения травм.

**Соблюдать указания по замене принадлежностей.** Стопорные гайки или винты на ноже, затянутые ненадлежащим образом, могут привести к его повреждению или отсоединению.

**Номинальное число оборотов ножа должно быть не меньше**

**максимального числа оборотов, указанного на устройстве.** Ножи, вращающиеся со скоростью, большей указанного номинального значения, могут сломаться и развалиться на части.

**Необходимо надевать защитные очки, средства защиты слуха и защитные перчатки.** Использование соответствующего защитного снаряжения уменьшает опасность травмирования разлетающимися мелкими предметами и препятствует случайному контакту с леской или ножом.

**При работе с устройством всегда надевать безопасную обувь. Не работать с устройством босиком или в открытой обуви.** Это позволит избежать травмирования ног в результате контакта с вращающимся режущим инструментом, леской или ножом.

**Во время эксплуатации машины всегда надевайте длинные брюки.** Оголенная кожа повышает риск получения травмы от отбрасываемого материала.

**Не допускать на скашиваемый участок других людей во время использования.** Отбрасываемые предметы могут стать причиной тяжелых травм.

**При работе всегда держать устройство обеими руками.** Ведение устройства обеими руками позволяет не потерять контроль за ним. **Всегда держать устройство за изолированные поверхности на случай контакта лески или ножа с электрическими проводами.** При контакте с токопроводящими кабелями проводить ток могут и металлические детали инструмента, в результате чего возможно поражение оператора электрическим током.

**Всегда следить за тем, чтобы под ногами была твердая опора, и работать с устройством только стоя на земле.** Скользкие или неустойчивые поверхности могут привести к потере равновесия или контроля за инструментом.

**Не использовать устройство на очень крутых склонах.** Это снижает риск потери контроля над устройством, поскользвания и падения, а также предотвращает получение травм.

**При работе на склоне убедиться, что можно устойчиво стоять.** Всегда работать поперек склона. Работать вдоль склона запрещено. При изменении направления проявлять предельную осторожность. Это снижает риск потери контроля над устройством, поскользвания и падения, а также предотвращает получение травм.

**Во время работы необходимо держать части тела в стороне от режущего инструмента, лески или ножа. Перед запуском устройства необходимо убедиться в том, что режущий инструмент, леска или нож ни к чему не прикасаются.** Даже кратковременная невнимательность при работе с устройством может стать причиной тяжелых травм.

**При работе не поднимать устройство выше уровня талии.** Это позволяет избежать непреднамеренного контакта с режущим инструментом или ножом и помогает лучше контролировать устройство в непредвиденных ситуациях.

**При обрезке подлеска и молодых деревьев, находящихся под напряжением, следить за отлетающими ветками.** Если снять напряжение в древесине, кусты или молодые деревья могут ударить оператора и/или вывести устройство из-под контроля.

**При обрезке подлеска и молодых деревьев необходимо быть особенно осторожным.** Мелкие куски материала могут попасть в нож и отлететь в оператора или вывести его из равновесия.

**Необходимо всегда сохранять контроль за устройством и не лезть прикасаться к режущему механизму, лескам, ножам и другим опасным вращающимся деталям, пока они еще находятся в движении.** Это позволит снизить риск получения травм от вращающихся деталей.

**Транспортировать устройство только в выключенном состоянии и не подносить его близко к телу.** Правильное использование устройства снижает риск случайного контакта с вращающимся режущим инструментом, леской или ножом.

**При транспортировке или хранении инструмента всегда надевать защиту ножа.** Правильное обращение с устройством снижает риск случайного контакта с ножом.

**Для режущих механизмов, режущих нитей, режущих головок и ножей использовать только указанные производителем запчасти.** Неразрешенные к использованию запчасти могут стать причиной повреждений и травм.

**Перед удалением обрезков или перед выполнением работ по**

**текущему ремонту убедиться в том, что главный выключатель выключен, а аккумулятор отсоединен.** Включение устройства по неосторожности при удалении обрезков или при текущем ремонте может привести к тяжелым травмам.

## Отдача — причины ее возникновения и предупреждения

Под отдачей понимают внезапное перемещение устройства в сторону, вперед или назад. Это может произойти, например, если нож заклинит или он застрянет в молодом побеге или в пне. Отдача может быть настолько сильной, что устройство и/или оператора отбросит в сторону, и он может потерять контроль за устройством.

Соблюдая следующие меры предосторожности, можно избежать отдачи и связанных с ней опасностей.

**Необходимо крепко держать устройство обеими руками и быть готовым воспринять руками возможные удары при отдаче.** **Необходимо находиться слева от устройства.** Отдача может увеличить опасность травмирования, поскольку устройство неожиданно начинает двигаться. Отдачу можно контролировать с помощью соответствующих мер предосторожности.

**При заклинивании ножа или при перерыве в работе выключить устройство и прочно удерживать его до полной остановки ножа.** **Ни в коем случае нельзя при заблокированном ноже пытаться вытащить работающее устройство из материала или назад.** **В противном случае возможна отдача.** Определить и устранить причину заклинивания ножа.

**Затупившиеся или поврежденные ножи использовать нельзя.** Затупившиеся или поврежденные ножи повышают риск заклинивания или зацепления ножа, что ведет к отдаче.

**Необходимо убедиться в хорошем обзоре обрезного материала.** Отдача может возникнуть чаще, если оператор не видит, что он режет.

**При приближении во время работы другого человека выключить устройство.** При отдаче для людей вокруг существует повышенная опасность травмирования вращающимся ножом.

Работайте в диапазоне от 8 до 12 (см. рисунок на стр. 25). В диапазоне между 12 и 2 существует повышенная опасность отдачи.

## ДОПОЛНИТЕЛЬНЫЕ УКАЗАНИЯ ПО БЕЗОПАСНОСТИ

Ни в коем случае не допускайте к эксплуатации машины детей, лиц с ограниченными физическими, психическими или сенсорными возможностями, а также лиц, не обладающих достаточным опытом и знаниями или не ознакомившихся с данным руководством по эксплуатации. Предписания местных органов власти могут ограничивать возраст пользователя.

Держите руки подальше от устройств с острыми краями, используемых для ограничения длины лески.

Вентиляционные отверстия должны быть открытыми и чистыми.

**Режущие инструменты должны быть острыми и чистыми.** Режущие инструменты с острыми лезвиями, содержащиеся в порядке, режут заклинивают и легче контролируются. Заточка и техобслуживание **режущих принадлежностей** должны выполняться только в авторизованных сервисных центрах. Неравномерная заточка ножа может привести к биению режущей головки и тем самым увеличить риск травмирования оператора.

Нельзя использовать какие-либо удлинители для насадок инструмента. Удлинители ухудшают контроль за устройством и могут стать причиной травм.

Для облегчения работы и улучшения контроля за устройством следует пользоваться плечевым ремнем.

Нельзя носить одновременно несколько плечевых ремней. При использовании плечевого ремня убедиться в том, что никакие предметы одежды не препятствуют открытию и снятию ремня.

Не использовать устройство вблизи горящих или дымящихся предметов, таких как сигареты, спички или горячая зола.

Для минимизации опасности от вредных для здоровья паров или пыли не использовать устройство вблизи токсичных, канцерогенных или прочих опасных материалов. Сюда относятся, например, асбест, мышьяк, барий, бериллий, свинец, пестициды и другие опасные для здоровья материалы.

Необходимо соблюдать осторожности при работе вокруг декоративных растений и прочих препятствий. Режущие принадлежности могут разрезать/повредить множество материалов.

Не использовать устройство без защитного кожуха. Во время работы защитный кожух должен быть всегда смонтирован на устройстве.

Использование устройства без защитного кожуха может стать причиной тяжелых травм.

Нельзя использовать устройство без переносной рукоятки. Во время работы передняя рукоятка должна быть всегда смонтирована.

Не использовать устройство для обрезки кромок. Нельзя наклонять устройство, чтобы оно было перпендикулярно земле. Головку мотокосы необходимо вести параллельно земле. В противном случае кожух не будет защищать от вылетающего отрезанного материала.

Следует быть готовым к неожиданным движениям при контакте с твердыми предметами. Потеря контроля за устройством может привести к тяжелым травмам.

Вылетающий материал может отскочить от твердых поверхностей, таких как кирпичные стены, дерева или крупные камни и стать причиной травм. В тесных условиях следует по возможности работать вручную.

После каждого использования очищать место работы. Удалять все предметы, такие как кабели, источники света, провода или шурупы, которые могут разлетаться в стороны или запутаться в режущем приспособлении.

Учитывать, что отрезаемый материал может разлетаться в стороны. Поэтому взрослым людям, детям и домашним животным следует находиться на расстоянии 15 м от места работы с инструментом.

Не работайте при недостаточном освещении. Пользователь должен четко видеть все рабочее пространство, чтобы иметь возможность обнаружения потенциальных рисков.

Проверьте устройство перед использованием. Проверьте и, при необходимости, затяните ослабленные детали. Проверьте правильность установки и надежность крепления всех защитных устройств и ручек. Перед использованием замените поврежденные детали.

Вносить изменения в конструкцию инструмента строго запрещается.

Пользоваться инструментом детям или необученным лицам запрещается.

При работе с данным инструментом надевать защитные очки и наушники. При работе в местах, в которых возможно падение предметов, надевать защитную каску.

Соберите длинные волосы выше плеч, чтобы предотвратить их попадание в движущиеся части.

Не пользоваться инструментом в состоянии усталости или болезни, под действием наркотиков, алкоголя или лекарств.

Перед включением инструмента убедиться, что секатор ни с чем не столкнется.

Следите за устойчивостью положения на ногах и равновесием. Избегайте неестественного положения тела. Переутомление может привести к потере равновесия или прикосновению горячих поверхностей.

Ножи очень острые. При обращении с ножами надевать нескользящие, прочные защитные перчатки. Когда в инструмент вставлен аккумулятор, никогда не касаться ножей даже при работах по техобслуживанию.

**⚠ ОСТОРОЖНО! Если устройство уронили, издает громкий стук или начинает чрезмерно вибрировать, немедленно остановите устройство и проверьте на наличие повреждений или выясните причину вибрации** Любые поврежденные детали должны быть надлежащим образом отремонтированы или заменены в авторизованном сервисном центре.

Выньте аккумулятор из машины перед проведением с ней каких-либо манипуляций.

Не выбрасывайте использованные аккумуляторы вместе с домашним мусором и не сжигайте их. Дистрибьюторы компании Milwaukee предлагают восстановление старых аккумуляторов, чтобы защитить окружающую среду.

Не храните аккумуляторы вместе с металлическими предметами во избежание короткого замыкания.

Для зарядки аккумуляторов модели M18 используйте только зарядным устройством M18. Не заряжайте аккумуляторы других систем.

Аккумуляторная батарея может быть повреждена и дать течь под воздействием чрезмерных температур или повышенной нагрузки. В случае контакта с аккумуляторной кислотой немедленно промойте место контакта мылом и водой. В случае попадания кислоты в глаза промойте глаза в течение 10 минут и немедленно обратитесь за медицинской помощью.

**Предупреждение!** Для предотвращения опасности пожара в результате короткого замыкания, травм и повреждения изделия не опускайте инструмент, сменный аккумулятор или зарядное устройство в жидкости и не допускайте попадания жидкости внутрь устройств или аккумуляторов. Коррозионные и проводящие жидкости, такие как соленый раствор, определенные химикаты, отбеливающие средства или содержащие их продукты, могут привести к короткому замыканию.

## ИСПОЛЬЗОВАНИЕ

Продукт предназначен только для использования вне помещений и рассчитан на использование человеком стоя.

### Триммер

Продукт подходит для резки травы, сорняков или аналогичных растений на уровне земли.

По возможности перемещайте устройство во время резки параллельно поверхности земли.

### Мотокоса

Это устройство предназначено для удаления мелкой поросли и кустарников, обрезки молодых побегов, стрижки газонов, прореживания, удаления сорняков, скашивания высокой травы и удаления крапивы в садах и огородах.

Не используйте продукт для резки или обрезки живых изгородей, кустарников или других растений, для которых плоскость реза не будет параллельна поверхности земли.

Данное изделие запрещено использовать образом, отличающимся от указанного предусмотренного способа применения.

## ОСТАТОЧНЫЕ РИСКИ

Даже при надлежащем использовании изделия невозможно полностью исключить остаточные опасности. При использовании могут возникать указанные ниже риски, поэтому пользователь должен соблюдать следующие пункты:

- Травмы вследствие вибрации. Держите прибор за предусмотренные для этого рукоятки и ограничивайте время работы и экспозиции.
- Шумовое воздействие может привести к повреждению слуха. Носите защитные наушники и ограничивайте продолжительность экспозиции.
- Травмы глаз, вызванные частицами загрязнений. Всегда надевайте защитные очки, плотные длинные брюки и прочную обувь.
- Вдыхание ядовитой пыли.

## УКАЗАНИЯ ДЛЯ ЛИТИЙ-ИОННЫХ АККУМУЛЯТОРОВ

### Использование литий-ионных аккумуляторов

Перед использованием аккумулятора, которым не пользовались некоторое время, его необходимо зарядить.

Температура свыше 50°C снижает работоспособность аккумуляторов. Избегайте продолжительного нагрева или прямого солнечного света (риск перегрева).

Контакты заряженного устройства и аккумуляторов должны содержаться в чистоте.

Для обеспечения оптимального срока службы аккумулятор необходимо полностью заряжать после использования прибора.

Для достижения максимально возможного срока службы аккумуляторы после зарядки следует вынимать из зарядного устройства.

При хранении аккумулятора более 30 дней: Хранить аккумулятор в сухом месте при температуре ниже 27 °C. Храните аккумулятор с зарядом примерно 30% - 50%. Каждые 6 месяцев аккумулятор следует заряжать.

### Защита литий-ионных аккумуляторов от перегрузки

При очень высоких крутящих моментах, блокировках или ситуациях с коротким замыканием, которое приводит к току перегрузки, инструмент будет вибрировать около 5 секунд, индикатор батареи будет мигать, и устройство отключится. Для сброса, отпустите пусковое устройство.

В экстремальных условиях возможно слишком большое повышение

температуры сменной батареи. В этом случае индикатор батареи начнет мигать до тех пор, пока сменная батарея не остынет. Когда индикатор перестанет мигать, устройство снова будет готово к работе.

## Транспортировка литий-ионных аккумуляторов

Литий-ионные аккумуляторы в соответствии с предписаниями закона транспортируются как опасные грузы.

Транспортировка этих аккумуляторов должна осуществляться с соблюдением местных, национальных и международных предписаний и положений.

- Эти аккумуляторы могут перевозиться по улице потребителем без дальнейших обязательств.
- При коммерческой транспортировке литий-ионных аккумуляторов экспедиторскими компаниями действуют положения, касающиеся транспортировки опасных грузов. Подготовка к отправке и транспортировка должны производиться исключительно специально обученными лицами. Весь процесс должен находиться под контролем специалиста.

При транспортировке аккумуляторов необходимо соблюдать следующие пункты:

- Убедитесь, что контакты защищены и изолированы во избежание короткого замыкания.
- Следите за тем, чтобы аккумуляторный блок не соскользнул внутри упаковок.
- Транспортировка поврежденных или протекающих аккумуляторов запрещена.

За дополнительными указаниями обратитесь к своему экспедитору.

## ЭКСПЛУАТАЦИЯ

### Триммер

Для поднастройки лески коснитесь земли головкой триммера, работающего с нормальной скоростью.

**УКАЗАНИЕ:** При использовании инструмента на абразивных поверхностях или поверхностях с густой растительностью леска изнашивается быстрее и поэтому приходится ее поднастраивать.

### Мотокоса

Устройство необходимо вести под углом к телу и удерживать его на расстоянии не менее 30 см между режущей головкой и телом. Вести инструмент следует чуть выше земли, проводя режущую головку вперед-назад.

**УКАЗАНИЕ:** Мотокоса обеспечивает лучшие результаты, если вести над землей в направлении, противоположном стрелкам на защитном кожухе.

**ПРЕДУПРЕЖДЕНИЕ!** Не использовать устройство для обрезки кромок. Нельзя наклонять устройство, чтобы оно было перпендикулярно земле. Головку мотокосы необходимо вести параллельно земле. В противном случае кожух не будет защищать от вылетающего отрезанного материала.

### Отрезной материал

Густая трава, кустарники, сорняки, мелкие деревья и молодые побеги.

## СОВЕТЫ ДЛЯ ХОРОШИХ РЕЗУЛЬТАТОВ СТРИЖКИ

### Триммер

Следите за тем, чтобы процесс стрижки выполнялся концом лески.

Контакт лески с твердыми предметами ведет к большему износу и повреждению лески.

Не тащите крышку катушки по земле и не стучите ею сильно. Катушка должна лишь слегка касаться земли. Не бейте ею о камни, дорогу и т. д.

Стригите длинную траву за несколько проходов.

Обидайте декоративные кусты, кустарники и посадки. Держите достаточную дистанцию до бордюров, заборных столбов и т. п., так как триммер может повредить их.

### Мотокоса

Высокую траву косить в несколько заходов, чтобы не блокировать устройство.

Обидайте декоративные кусты, кустарники и посадки. Держите

достаточную дистанцию до бордюров, заборных столбов и т. п., так как устройство может повредить их.

## ЗАМЕНА ЛЕСКИ

Использовать только леску MILWAUKEE (см. раздел «Технические характеристики»). Использовать леску длиной 6 м и толщиной 2,4 мм или леску длиной 7,6 м и толщиной 2 мм. Примечание: При использовании устройства на абразивных поверхностях или поверхностях с густой растительностью леска изнашивается быстрее.

Для замены лески см. часть инструкции с рисунками.

При нормальных условиях эксплуатации оставшаяся леска выбрасывается из режущей головки во время работы. Чтобы удалить остатки лески или вставить новую, развернуть триммер на 180°, нажать на выступы, чтобы разблокировать и снять кожух.



Удалить короткие остатки лески. Затем надеть кожух на режущую головку и защелкнуть его на выступах.

## ТРАНСПОРТИРОВКА И ХРАНЕНИЕ

Для смены места работы всегда отключайте инструмент. При переноске инструмента всегда убирайте палец с кнопки запуска. Запуск по неосторожности может привести к тяжелым травмам.

Перед помещением на хранение или транспортировкой вынимайте аккумулятор и давайте ему охладиться.

Во избежание запуска по неосторожности переносите инструмент за переднюю рукоятку. Надлежащее обращение с инструментом уменьшает риск получения травм.

Перед транспортировкой закрепите устройство, чтобы не допустить его перемещения или падения в целях обеспечения безопасности персонала или устройства.

Очистите устройство от всех посторонних материалов. Храните его в прохладном, сухом, хорошо вентилируемом и недоступном для детей месте. В целях дополнительной безопасности храните батарею отдельно от устройства. Не держите бензопилу рядом с коррозионными веществами, такими как садовые химикаты или размолаживающая соль. Не храните на открытом воздухе.

Не погружайте в воду и не поливайте из садового шланга. Не очищайте с помощью установки для мытья под давлением. Если вода проникнет в электронное устройство, повысится риск поражения электрическим током. Храните инструмент в помещении.

Не храните инструмент вблизи удобрений или химикатов.

## ТЕХНИЧЕСКОЕ ОБСЛУЖИВАНИЕ

Перед помещением на хранение мотокосу очистить и выполнить ее техобслуживание.

Всегда держите охлаждающие отверстия чистыми.

Осмотр продукта требует крайней осторожности и мастерства. Эту работу должен непременно выполнять квалифицированный специалист по обслуживанию. Отправьте продукт для проведения осмотра или ремонта в авторизованный сервисный центр. При проведении техобслуживания используйте только оригинальные запчасти.

Перед проведением технического обслуживания или очистки выключите устройство и извлеките аккумулятор.

Выполняйте только описанные здесь настройки и ремонт. Для всех других ремонтных работ обратитесь к уполномоченному дилеру.

Используйте в качестве запасной катушки со струнами только неопиленные струны на катушке с диаметром, указанным в этой инструкции.

После надевания новой режущей струны до начала эксплуатации продукт снова установить в обычное рабочее положение.

После каждого использования очистите продукт с помощью мягкой

сухой ткани. Поврежденные детали должны быть отремонтированы или заменены в авторизованном сервисном центре.

Регулярно проверяйте, чтобы все гайки, болты и винты были надежно затянуты для обеспечения безопасной эксплуатации изделия.

Пользуйтесь аксессуарами и запасными частями Milwaukee. В случае возникновения необходимости в замене, которая не была описана, обращайтесь в один из сервисных центров по обслуживанию электроинструментов Milwaukee (см. список сервисных организаций).

При необходимости, у сервисной службы или непосредственно у фирмы Techtronic Industries GmbH, Max-Eyth-Straße 10, 71364, Винненден, Германия, можно запросить сборочный чертеж устройства, сообщив его тип и шестизначный номер, указанный на фирменной табличке.

## СИМВОЛЫ

	Пожалуйста, внимательно прочтите инструкцию по использованию перед началом любых операций с инструментом.
	<b>ВНИМАНИЕ! ПРЕДУПРЕЖДЕНИЕ! ОПАСНОСТЬ!</b>
	Выньте аккумулятор из машины перед проведением с ней каких-либо манипуляций.
	Надевать защитные перчатки!
	Пользуйтесь приспособлениями для защиты слуха.
	При работе с инструментом всегда надевайте защитные очки.
	Надевать каску. Носить защитные очки. Пользуйтесь приспособлениями для защиты слуха.
	Носить защитную обувь!
	Носите длинные брюки
	Всегда вести устройство обеими руками.
	При работе с пилой людям следует находиться на расстоянии не менее 15 метров.
	Осторожно — горячие поверхности!
	Убедитесь, что находящимся вблизи людям не угрожают разлетающиеся в стороны или вылетающие из-под лески объекты.
	Быть готовым к отдаче.
	Беречь руки и ноги от ножа.

	<b>ПРЕДУПРЕЖДЕНИЕ:</b> Извлекайте аккумулятор перед выполнением работ по техническому обслуживанию.
	Нельзя использовать устройство с пильными полотнами, обрезчиками кромок или измельчающими ножами.
	Не подвергайте машину воздействию дождя.
	Гарантированный уровень звуковой мощности составляет 96 дБ.
	Соблюдайте безопасное расстояние.
	большая макс. скорость
	меньшая макс. скорость.
	Детали и принадлежности не включены в комплект поставки.
	Не выбрасывайте отработавшие батареи, электрическое и электронное оборудование вместе с несортированными бытовыми отходами. Отработавшие батареи, а также электрическое и электронное оборудование должны быть утилизированы отдельно. Отработавшие батареи, аккумуляторы и источники света необходимо предварительно извлечь из оборудования. За дополнительной информацией по утилизации и сбору обратитесь в местные муниципальные органы или в розничный магазин. Нормативные требования в некоторых регионах могут обязывать розничные магазины бесплатно утилизировать отработавшее электрическое и электронное оборудование, а также отработавшие батареи. Повторное использование и переработка отработавших батарей, а также старого электронного и электрического оборудования позволяет снизить потребность в сырьевых ресурсах. Отработавшие батареи содержат среди прочего литий, а электронное и электрическое оборудование — ценные перерабатываемые материалы. Однако при ненадлежащей утилизации данные компоненты могут нанести вред окружающей среде и здоровью человека. Удалите конфиденциальную информацию с оборудования при ее наличии.
	Число оборотов без нагрузки
	Напряжение
	Постоянный ток
	Европейский знак соответствия
	Британский знак соответствия
	Украинский знак соответствия
	Евразийский знак соответствия

ТЕХНИЧЕСКИ ДАННИ	M18 FBCU
Тип	Аккумуляторен тример за тревни площи
Производствен номер	4919 66 01 XXXXXX MJJJJ
Напряжение на батерията	18 V ---
Обороти на празен ход, Ниска честота на движение на триончето	0-4900 min <sup>-1</sup>
Обороти на празен ход, Висока честота на движение на триончето	0-6200 min <sup>-1</sup>
Макс. ър режещя нишка	2,4 mm
Макс. капацитет на рязане	400 mm
Диаметър на режещия нож	230 mm
Тегло съгласно процедурата EPTA 01/2014 (2,0 Ah ... 12,0 Ah)	
M18 FBCU Тример за тревни площи	5,63 kg ... 6,75 kg
M18 FBCU Храторез	5,63 kg ... 6,75 kg
Тегло без резерва батерия	
M18 FBCU Тример за тревни площи	5,2 kg
M18 FBCU Храторез	5,2 kg
Препоръчителна околна температура при експлоатация	-18...+50 °C
Препоръчителни типове сменяеми акумулаторни батерии	M18B...; M18HB...
Препоръчително зарядно устройство	M12-18...; M1418C6
<b>Информация за шума:</b> Измерените стойности са получени съобразно EN 62841.	
Оцененото с А ниво на шума на уреда е съответно:	
Тример за тревни площи	
Равнище на звуковото налягане / Несигурност К	70,4 dB(A) / 3 dB(A)
Равнище на мощността на звука / Несигурност К	90,4 dB(A) / 3 dB(A)
Храторез	
Равнище на звуковото налягане / Несигурност К	70,8 dB(A) / 3 dB(A)
Равнище на мощността на звука / Несигурност К	90,8 dB(A) / 3 dB(A)
<b>Да се носи предпазно средство за слуха!</b>	
<b>Информация за вибрациите:</b> Общите стойности на вибрациите (векторна сума на три посоки) са определени в съответствие с EN 62841. Стойност на емисии на вибрациите a <sub>v</sub> / Несигурност К	
Тример за тревни площи	
Вибрация дясна ръкохватка	< 2,5 m/s <sup>2</sup> / 1,5 m/s <sup>2</sup>
Вибрация лява ръкохватка	< 2,5 m/s <sup>2</sup> / 1,5 m/s <sup>2</sup>
Храторез	
Вибрация дясна ръкохватка	2,64 m/s <sup>2</sup> / 1,5 m/s <sup>2</sup>
Вибрация лява ръкохватка	2,64 m/s <sup>2</sup> / 1,5 m/s <sup>2</sup>

## ВНИМАНИЕ!

Посочените в настоящия информационен лист нива на вибрации и шумови емисии са измерени в съответствие със стандартизирано изпитване, предоставено в EN 62841, и могат да се използват за сравняване на един инструмент с друг. Те може също така да се използват и за предварителна оценка на излагането на вредни въздействия.

Декларираните нива на вибрации и шумови емисии се отнасят за основните приложения на инструмента. Ако обаче инструментът се използва за други приложения, с други приспособления или не се поддържа добре, нивата на вибрации и шумови емисии могат да са различни. Това може значително да повиши нивото на излагане на вредни въздействия за общата продължителност на работата.

При оценка на нивото на излагане на въздействието на вибрации и шум следва също така да се вземе предвид времето, през което инструментът е изключен или през което е включен, но не се използва. Това може значително да понижи нивото на излагане на вредни въздействия за общата продължителност на работата.

Определете допълнителни мерки за безопасност за защита на оператора от въздействието на вибрациите и/или шума, като например поддръжка на инструмента и приспособленията, поддържането на топлината на ръцете и организацията на работата.

**ВНИМАНИЕ!** Прочетете всички указания за безопасност, инструкции, илюстрации и спецификации за този електроинструмент. Пропуски при спазването на указанията и напътствията за безопасност могат да доведат до токов удар, пожар и/или тежки наранявания. Запазете тези инструкции и указания за безопасност за бъдещи справки.

## УКАЗАНИЯ ЗА БЕЗОПАСНОСТ ЗА ТРИМЕР ЗА ТРЕВНИ ПЛОЩИ УКАЗАНИЯ ЗА БЕЗОПАСНОСТ ЗА ХРАТОРЕЗ

Не използвайте уреда при лошо време, особено когато има опасност от мъляни. Така ще избегнете опасността да бъдете поразени от мъляни.

Преди употреба щателно проверете за диви животни в района на работа. Дивите животни могат да бъдат наранени от уреда.

Грижливо проверете района на работа и отстранете камъни, пръчки, тел, кости или други чужди тела. Излитащите чужди или падащи материали могат да доведат до наранявания.

Преди употреба проверете режещия механизъм или ножовете, както и целия режещ модул за повредени части. Повредените части увеличават опасността от нараняване.

Спазвайте указанията за смяна на принадлежностите. Неправилно затегнатите осигурителни гайки или винтове на ножа могат да го повредят или да предизвикат неговото освобождаване.

Номиналните обороти на ножа трябва да са най-малко толкова високи, колкото максималните обороти, които са посочени на уреда. Ножовете, които се въртят по-бързо от посочените номинални обороти,

могат да се счупят и да се разпадат.

**Носете предпазни очила и предпазни ръкавици.** Носенето на подходяща защитна екипировка намалява опасността от нараняване от излитачи дребни части или при неволен контакт с режещата корда или нож.

**При работа с уреда винаги носете защитни обувки. Не работете с уреда боси или с отворени обувки.** Така ще избегнете наранявания на краката поради контакта с ротиращия режещ инструмент или нож.

**При експлоатацията на машината винаги носете дълги панталони.** Голата кожа увеличава риска от нараняване от изхвърнация материал.

**По време на употреба дръжте околните хора на разстояние.** Излитачите части могат да предизвикат тежки наранявания.

**При употреба винаги дръжте уреда с двете ръце.** Направляването на уреда с двете ръце предотвратява загубата на контрол над уреда.

**Винаги дръжте уреда за изолираните дръжки, в случай че режещата корда или нож влязат в контакт с електропроводи.** При контакт с кабели, провеждащи електричество, металните части на инструмента също могат да станат електропроводящи и да причинят електрически удар на обслужващия.

**Винаги следете да имате стабилна опора и работете с уреда само когато сте стъпили на земята.** Хлъзгавите или нестабилни повърхности могат да доведат до загуба на равновесие или на контрол върху инструмента.

**Не използвайте уреда по много стръмни наклони.** По този начин могат да се избегнат загубата на контрол, опасността от подхлъзване и падане и нараняванията.

**При работа по наклон следете за стабилно положение и винаги работете напречно спрямо наклона.** Никога не работете по протежение на наклона и бъдете изключително внимателни при смяна на посоката. По този начин могат да се избегнат загубата на контрол, опасността от подхлъзване и падане и нараняванията.

**По време на работа дръжте всички части на тялото далеч от режещия инструмент, режещата корда или ножа. Преди да стартирате уреда, се уверете, че режещият инструмент, режещата корда или ножът не докосват нищо.** Дори кратък момент на невнимание по време на работа с уреда може да доведе до тежки наранявания.

**Не носете уреда над височината на кръста.** По този начин може да се избегне случайният контакт с режещия инструмент или с ножа и да се осигури по-добър контрол на уреда в неочаквани ситуации.

**При рязането на храсти и фиданки, които са под напрежение, внимавайте за клони, които се отмятат назад.** Ако напрежението в дървото се освободи, храстите и фиданките могат да ударят работещия и/или да предизвикат излизане на уреда извън контрол.

**Бъдете изключително внимателни, когато режете храсти и фиданки.** Ножът може да се оплете в тънкия материал и да отскочи към Вас или да Ви извади от равновесие..

**Винаги запазвайте контрол над уреда и не докосвайте режещия механизъм, режещата корда или нож и други опасни въртящи се части, докато са в движение.** Така ще намалите опасността от нараняване от ротиращи части.

**Транспортирайте уреда само изключен и при това го дръжте встрани от тялото.** Внимателното боравене с уреда намалява риска от неволен контакт с въртящата се режещ механизъм, кордата или ножа.

**При транспортиране или прибиране за съхранение на инструмента винаги поставяйте предпазителя на ножа.** Внимателното боравене с уреда намалява риска от неволен контакт с ножа.

**Използвайте само резервни части за режещи механизми, режещи корди, режещи глави и ножове, посочени от производителя.** Неразрешените резервни части могат да причинят повреди и наранявания.

**Преди отстраняването на остатъци от рязането или преди дейности по поддръжването в изправност се уверете, че главният прекъсвач е изключен и акумулаторната батерия е извадена.** Неволното активиране на уреда при отстраняването на остатъци от рязането или при работи по поддръжването в изправност може да доведе до тежки наранявания.

**Откат – причини и предупредителни указания**

Под откат се разбира внезапно отклоняване на уреда настрана, напред или назад. Това може да се случи, когато ножът блокира или например се

заплете в млада издънка или дървесен дънер. Откатът може да е толкова силен, че уредът и/или работещият да бъдат отблъснати и да изгубите контрол над уреда.

Откатът и свързаните с него опасности могат да бъдат избегнати, като се вземат предвид посочените предпазни мерки.

**Дръжте уреда здраво с двете си ръце и се подгответе да поемете евентуалния откати с ръцете си. Стойте вляво от уреда.** Откатът може да увеличи риска от нараняване в резултат на неочаквано движение на уреда. Откатът може да се контролира чрез предприемане на подходящи предпазни мерки.

**Ако ножът се заклещи или искате да прекъснете процеса на рязане, изключете уреда и го дръжте здраво, докато ножът спре напълно. Никога не се опитвайте да издърпате работещ уред от материала или назад, когато ножът е блокиран. В противен случай може да се стигне до откат.** Потърсете и отстранете причината за блокирането на ножа.

**Не използвайте тъпи или повредени ножове.** Тъпите или повредени ножове увеличават риска от блокиране или заклещване на ножа и предизвикване на откат.

**Уверете се, че имате добра видимост към рязания материал.** Откатите са по-често срещани, когато не можете да видите какво точно режете.

**Изключвайте уреда, ако друг човек се приближи до Вас, докато работите.** В случай на откат е налице повишен риск околните да бъдат наранени от въртящия се нож.

Работете в диапазона от 8 до 12 (вижте изображението на страницата 25). В диапазона между 12 и 2 съществува по-голяма опасност от откат.

## ДОПЪЛНИТЕЛНИ ИНСТРУКЦИИ ЗА БЕЗОПАСНОСТ

Никога не допускайте машината да се обслужва от деца, лица с ограничени физически, сензорни или ментални способности, или с липсващ опит и познания, или от лица, непознати с тази инструкция за употреба. Възможно е местните разпоредби да ограничават възрастта на обслужващия машината.

Дръжте ръцете си далеч от приспособленията с остри ръбове, използвани за ограничаване на дължината на режещата нишка.

Винаги поддържайте вентилационните отвори свободни и чисти.

**Винаги поддържайте режещите инструменти остри и чисти.** Правилно поддържаните режещи инструменти с остри остриета имат по-малка вероятност да блокират и са по-лесни за управление. Повторното шлифование и техническото обслужване на **принадлежностите за режещи механизми** трябва да се извършват само от оторизиран сервизен център. Неравномерното повторно шлифование на ножовете може да доведе до неравномерни движения на режещата глава и да увеличи риска от злополуки за работещия.

Не използвайте удължение за приставката на инструмента. Удължението затруднява управлението на уреда и може да доведе до наранявания.

Използвайте лентата за рамо, за да улесните работата и да запазите по-добър контрол върху уреда.

Никога не носете няколко ленти за рамо едновременно. При използването на лента за рамо, се уверете, че няма други части от облеклото, които да пречат на разпопчаването и свалянето на лентата.

Не използвайте уреда в близост до горящи или пушещи предмети, като цигари, кибрити или горещ пепел.

За да сведете до минимум рисковете за здравето от изпарения или прахове, не използвайте уреда в близост до токсични, канцерогенни или други опасни материали. Наред с останалото, те включват азбест, арсен, барий, берилий, олово, пестициди и други материали, които са вредни за здравето.

Работете внимателно около декоративни растения и други препятствия. Принадлежностите за рязане могат да режат/повредят много материали.

Не използвайте уреда без предпазен капак. Предпазният капак винаги трябва да е монтиран по време на работа. Използването на уреда без предпазен капак може да доведе до тежки наранявания.

Не използвайте уреда без предната ръкохватка. Предната ръкохватка винаги трябва да е монтирана по време на работа.

Не използвайте уреда като тример за кантове. Не дръжте инструмента под прав ъгъл спрямо земята. Дръжте главата на хростореза успоредно на земята. В противен случай капакът не предпазва от изхвърляния рязан

материал.

Бъдете подготвени за неочаквани движения, ако се стигне контакт с твърди предмети. Загубата на контрол над уреда може да доведе до тежки наранявания.

Летящите материали могат да се ударят в твърди повърхности като стени, дървета или каменни блокове и да причинят наранявания. В тесни зони работете ръчно, ако е възможно.

Преди всяка употреба почиствайте работния участък. Отстранявайте всички предмети като кабели, лампи, телове или шнурове, които могат да излетят при контакт или да се заплетат в режещото устройство.

Обърнете внимание, че е възможно да излети материал, поради което околните, децата и домашните животни трябва да спазват минимално разстояние от 15 метра.

Не работете при слабо осветление. Операторът трябва да има ясен видимост към работната зона, за да може да разпознава потенциални опасности.

Преглеждайте уреда преди употреба. Проверете има ли незатегнати детайли и при необходимост ги затегнете. Уверете се, че всички предпазители и дръжки са правилно стабилно прикрупени. Заменяйте повредените части преди употреба.

Никога не извършвайте каквито и да е изменения на уреда.

Децата или необучените хора не трябва да използват този уред.

Носете пълна защитна екипировка за очите и слуха, когато боравите с този уред. Ако работите в зона, където съществува риск от падащи части, трябва да носите защита за главата.

Дългата коса трябва да бъде прибрана на ниво над раменете, за да се избегне нейното заплитане в движещите се части.

Не работете с уреда, когато се изморени или болни или сте под въздействието на алкохол, психоактивни вещества или медикаменти.

Преди стартирането на уреда се уверете, че режещите ножове не могат да влязат в контакт с нищо.

Следете за стабилна опора и равновесие. Избягвайте необичайното положение на тялото. Прекаленото протягане може да доведе до загуба на равновесие или до докосването на горещи повърхности.

Ножовете са много остри. При боравенето с режещото устройство носете нехлъзгащи се, здрави защитни ръкавици. Никога не докосвайте ножовете и не извършвайте работи по поддръжката, когато акумулаторната батерия е поставена в уреда.

**▲ ПРЕДУПРЕЖДЕНИЕ!** Ако машината бъде изпусната, претърпи тежък удар или започне да вибрира необичайно, незабавно я спрете, за да проверите за потенциална повреда или да установите източника на вибрациите. Поправките и замените на части при повреда трябва да се извършват от оторизиран сервизен център.

Преди започване на каквито е да е работи по машината извадете акумулатора.

Не изхвърляйте изхабените акумулатори в огъня или в при битовите отпадъци. Milwaukee предлага екологосъобразно събиране на старите акумулатори; моля посетете Вашия специализиран търговец.

Не съхранявайте акумулаторите заедно с метални предмети (опасност от късо съединение).

Акумулатори от системата M18 да се зареждат само със зарядни устройства от системата M18 laden. Да не се зареждат акумулатори от други системи.

При екстремно натоварване или екстремна температура от повредени акумулатори може да изтече батерийна течност. При допир с такава течност веднага измийте с вода и сапун. При контакт с очите веднага изплаквайте старателно най-малко 10 минути и незабавно потърсете лекар.

**Предупреждение!** За да избегнете опасността от пожар, предизвикана от късо съединение, както и нараняванията и повредите на продукта, не потапяйте инструмента, сменяемата акумулаторна батерия или зарядното устройство в течности и се погрижете в уредите и акумулаторните батерии да не попадат течности. Течностите, предизвикващи корозия или провеждащи електричество, като солена вода, определени химикали, изелбвачи вещества или продукти, съдържачи изелбвачи вещества, могат да предизвикат късо съединение.

## ИЗПОЛЗВАНЕ ПО ПРЕДНАЗНАЧЕНИЕ

Продуктът е предвиден само за употреба на открито и в изправено положение на използвания го.

**Триммер за тревни площи**

Продуктът е подходящ за косене на трева, плевели или подобна растителност на нивото на почвата.

При косене движете уреда по възможност успоредно на почвената повърхност.

**Хросторез**

Този уред е предназначен за премахване на малки храсти и хростовидна растителност, подрязване на млади издънки, подрязване на тревни площи, изтъняване, премахване на плевели, косене на висока трева и премахване на коприва в градини и градински парцели.

Не използвайте продукта за косене и подрязване на жив плет, храсти и друга растителност, при която повърхността на подрязване не е успоредна на почвената повърхност.

Не използвайте продукта по начин, различен от този, който е посочен за нормална употреба.

## ОСТАТЪЧНИ РИСКОВЕ

Дори и при правилна употреба на продукта не всички остатъчни рискове могат да бъдат напълно избегнати. Следните рискове могат да възникнат при употребата, поради което работещият с уреда трябва да спазва следното:

- Наранявания, причинени от вибрации. Дръжте уреда за предвидените за целта ръкохватки и ограничавайте времето на работа и експозиция.
- Шумовото натоварване може да причини слухови увреждания. Носете защита за слуха и ограничете продължителността на експозицията.
- Наранявания на очите, причинени от замърсяващи частици. Винаги носете предпазни очила, здрави дълги панталони и стабилни обувки.
- Вдишване на отровни прахове.

## УКАЗАНИЯ ЗА ЛИТИЕВО-ЙОННИ АКУМУЛАТОРНИ БАТЕРИИ

**Употреба на литиево-йонни акумулаторни батерии**

Акумулатори, които не са ползвани по-дълго време, преди употреба да се дозаредят.

Температура над 50°C намалява мощността на акумулатора. Да се избягва по-продължително нагряване на слънце или от отопление.

Поддържайте чисти присъединителните контакти на зарядното устройство и на акумулатора.

За оптимална продължителност на живот след употреба батериите трябва да се заредят напълно.

За възможно най-дълъг експлоатационен живот, акумулаторните батерии трябва след зареждане да се отстранят от зарядното устройство.

При съхранение на батериите за повече от 30 дни: Съхранявайте акумулаторната батерия на сухо място при температура под 27 °C. Съхранявайте батерията при 30 до 50 % от заряда. Зареджайте батерията на всеки 6 месеца.

**Защита от претоварване при литиево-йонни акумулаторни батерии**

При изключително високи въртящи моменти, блокиране или къси съединения със стойности на свърхток уредът избира в продължение на 5 секунди, индикацията на батерията мига и уредът се ИЗКЛЮЧВА. За рестартиране пуснете пусковия ключ.

При екстремни условия температурата на сменяемата акумулаторна батерия да се повиши прекалено. В такъв случай индикацията на батерията започва да мига, докато сменяемата акумулаторна батерия се охлади. Когато индикацията вече не мига, уредът отново е в готовност за работа.

**Транспортиране на литиево-йонни акумулаторни батерии**

Литиево-йонните батерии са предмет на законите разпоредби за превоз на опасни товари.

Превозът на тези батерии трябва да се извършва в съответствие с местните, националните и международните разпоредби и регламенти.

- Потребителите могат да превозват тези батерии по пътя без допълнителни изисквания.
- Превозът на литиево-йонни батерии от транспортни компании е предмет на законите разпоредбите за превоз на опасни товари. Подготовката на превоза и самият превоз трябва да се извършват само от обучени лица. Целият процес трябва да е под професионален надзор.

Спазвайте следните изисквания при превоз на батерии:

- Уверете се, че контактите са защитени и изолирани, за да се избегне късо съединение.
- Уверете се, че няма опасност от разместване на батерията в опаковката.
- Не превозвайте повредени батерии или такива с течове.

Обърнете се към Вашата транспортна компания за допълнителни инструкции.

## ЕКСПЛОАТАЦИЯ

### Тример за тревни площи

За допълнително регулиране на режещата корда ударете леко ролката на главата на тримера в земята, докато работите с нормална скорост. **УКАЗАНИЕ:** При работа по абразивни или гъсто обрасли повърхности режещата корда се изнася по-бързо и поради това трябва да се регулира по-често.

### Храсторез

Насочвайте уреда под ъгъл навън от тялото и поддържайте разстояние от най-малко 30 cm между режещата глава и тялото. Направлявайте уреда точно над земята и движете режещата глава напред-назад.

**УКАЗАНИЕ:** Храсторезът постига най-добри резултати, когато се направлява над земята в посока, обратна на стрелките върху защитния капак.

**ПРЕДУПРЕЖДЕНИЕ!** Не използвайте уреда като тример за кантове. Не дръжте инструмента под прав ъгъл спрямо земята. Дръжте главата на храстореза успоредно на земята. В противен случай капакът не предпазва от изхвърляния рязан материал.

### Материал за рязане

Гъста трева, храсти, плевели, дървета с малък диаметър и млади издънки.

## СЪВЕТИ ЗА ДОБРИ РЕЗУЛТАТИ ОТ ПОДРЯЗВАНЕТО

### Тример за тревни площи

Следете процесът на рязане да се поема от краищата на режещата корда.

Контактът между режещата корда и твърди предмети води до по-голямо изнасяне и до увреждане на режещата корда.

Не влачете капака на ролката по земята и не го потупвайте силно. Притисквайте ролката само към земята. Не удряйте ролката в камъни, алеи и др.

Косете високата трева в няколко работни хода.

Избягвайте декоративните храсти и насаждения. Спазвайте достатъчно разстояние от огради, оградни стълбове и др., тъй като те могат да бъдат повредени от тримера.

### Храсторез

Косете високата трева в няколко работни хода, за да не блокира уредът.

Избягвайте декоративните храсти и насаждения. Спазвайте достатъчно разстояние спрямо огради, оградни стълбове и др. подобни, тъй като те могат да бъдат повредени от уреда.

## СМЯНА НА РЕЖЕЩАТА КОРДА

Използвайте само режеша корда от MILWAUKEE (вижте раздел „Технически характеристики“). Използвайте или режеша корда с дебелина 6 m и дебелина 2,4 mm, или корда с дължина 7,6 m и дебелина 2 mm. Забележка: При използването по абразивни или гъсто обрасли площи

режещата корда се изнася по-бързо.

За смяна на режещата корда вижте частта с изображения.

При нормални експлоатационни условия оставащата корда се изхвърля от режещата глава по време на работа. За отстраняване на остатъците от корда или за поставяне на нова режеша корда завъртете косачката тример на 180°, натиснете етикетата за освобождаване и свалете капака.



Отстранете късите остатъци от корда. След това отново поставете върху режещата глава и фиксирайте към етикетата.

## ТРАНСПОРТ И СЪХРАНЕНИЕ

При смяна на мястото на работа винаги изключвайте уреда. При пренасянето на уреда дръжте пръста си встрани от спуська. Случайното стартиране може да доведе до сериозни телесни повреди.

Преди прибирането за съхранение или транспортирането сваляйте акумулаторната батерия и изчакайте да се охлади.

Носете уреда за предната дръжка, за да предотвратите случайното включване. Правилното боравене с уреда намалява опасността от нараняване.

При транспортиране закрепете здраво машината, за да елиминирате вероятността от придвижване или падане и да предотвратите физическите наранявания на лица или повреди по машината.

Почистете продукта от всички чужди частици. Съхранявайте я на хладно, сухо и добре проветрявано място, което е недостъпно за деца. За допълнителна сигурност съхранявайте батерията отделно от продукта. Не го оставяйте в близост до корозивни материали като градински химикали или соли за размразяване. Не съхранявайте на открито.

Не потапяйте във вода и не пръскайте с градински маркуч. Не почиствайте с уред за почистване под високо налягане. Ако в електроинструмента попадне вода, опасността от токов удар се увеличава. Съхранявайте уреда в закрито помещение.

Не съхранявайте уреда в близост до торове или химикали.

## ПОДДРЪЖКА

Преди прибирането за съхранение почиствайте храстореза и го подлагайте на техническо обслужване.

Вентилационните шлицы на машината да се поддържат винаги чисти.

Инспекцията на продукта изисква изключителна предпазливост и компетентност. Задължително поверявайте тази дейност на квалифициран сервизен техник. Изпращайте продукта за инспекция и ремонт до оторизиран сервиз. При поддръжка ползвайте само идентични резервни части.

Преди извършване на дейности по поддръжката или почистването изключвайте уреда и сваляйте акумулаторната батерия.

Извършвайте само настройките и ремонтите, описани тук. За всички останали ремонтни работи се обръщайте към оторизиран специализиран търговец.

За резервна макара използвайте само найлонова нишка на макари с диаметър, посочен в това ръководство.

След поставяне на новата режеша нишка отново приведете продукта в нормално работно положение, преди да го стартирате.

След всяка употреба почиствайте продукта със суха, мека кърпа. Повредените части трябва да се ремонтират или сменят от оторизиран сервиз.

Проверявайте на редовни интервали дали всички гайки, болтове и винтове са стегнати правилно, за да гарантирате безопасна експлоатация на продукта.

Да се използват само аксесоари на Milwaukee и резервни части на Milwaukee. Елементи, чиято подмяна не е описана, да се дадат за подмяна в сервиз на Milwaukee (вижте брошурата "Гаранция и адреси на сервизи").

При необходимост можете да поискате схема на елементите на уреда при посочване на обозначение на машината и шестцифрения номер на табелката за технически данни от Вашия сервиз или директно на Techtronic Industries GmbH, Max-Eyth-Straße 10, 71364 Winnenden, Германия.

## СИМВОЛИ

	Преди пускане на уреда в действие моля прочетете внимателно инструкцията за използване.
	<b>ВНИМАНИЕ! ПРЕДУПРЕЖДЕНИЕ! ОПАСНОСТ</b>
	Преди започване на каквито е да работи по машината извадете акумулатора.
	Да се носят предпазни ръкавици!
	Да се носи предпазно средство за слуха!
	При работа с машината винаги носете предпазни очила.
	Носете защитен шлем. Носете предпазни очила. Да се носи предпазно средство за слуха!
	Носете защитни обувки!
	Носете дълги панталони
	Винаги дръжте уреда с двете ръце.
	По време на употреба околните трябва да спазват разстояние от най-малко 15 метра.
	Внимание – горещи повърхности!
	Уверете се, че намиращите се наоколо хора не могат да бъдат ударени от изхвърчащи или падащи материали.
	Бъдете подготвени за откат.
	Дръжте ръцете и краката си далеч от ножа.
	<b>ПРЕДУПРЕЖДЕНИЕ:</b> Преди работи по поддръжката сваляйте акумулаторната батерия.
	Не използвайте уреда с режещи дискове, ножове за рязане на ръбове или ножове за раздробяване.

	Не излагайте машината на дъжд.
	Гарантираното ниво на звуковата мощност е 96 dB.
	Спазвайте безопасно разстояние.
	по-висока макс. скорост
	по-ниска макс. скорост.
	В комплекта не са включени части или принадлежности.
	Отпадъците от батерии, отпадъците от електрическо и електронно оборудване не трябва да се изхвърлят заедно с битовите отпадъци. Отпадъците от батерии, отпадъците от електрическо и електронно оборудване трябва да се събират и изхвърлят отделно. Преди изхвърлянето отстранявайте от уредите отпадъците от батерии, отпадъците от акумулатори и лампите. Информирайте се от местните служби или от своя специализиран търговец относно фирмите за рециклиране и местата за събиране на отпадъци. В зависимост от местните разпоредби, търговците на дребно могат да задължени да приемат безплатно върнатите обратно отпадъци от батерии и от електрическо и електронно оборудване. Дайте своя принос за намаляването на нуждите от суровини чрез повторната употреба и рециклирането на Вашите отпадъци от батерии и отпадъци от електрическо и електронно оборудване. Отпадъците от батерии (най-вече литиево-йонните батерии) и отпадъците от електрическо и електронно оборудване съдържат ценни рециклиращи се материали, които могат да повлияят отрицателно на околната среда и на Вашето здраве, ако не се изхвърлят по екологосъобразен начин. Преди изхвърлянето като отпадък изтрийте от Вашия употребяван уред евентуално наличните в него лични данни.
	Обороти на празен ход
	Напрежение
	Постоянен ток
	Европейски знак за съответствие
	Британски знак за съответствие
	Украински знак за съответствие
	Евро-азиатски знак за съответствие

DATE TEHNICE	M18 FBCU
Tip	Mașină de tuns iarba fără fir/cositoare
Număr producție	4919 66 01 XXXXXX MJJJJ
Tensiunea bateriei	18 V ---
Viteza de mers în gol, viteza mică	0-4900 min <sup>-1</sup>
Viteza de mers în gol, viteza mare	0-6200 min <sup>-1</sup>
Diametru maxim fir de tăiere	2,4 mm
Capacitate de cosire max.	400 mm
Diametru lamă tăietoare	230 mm
Greutatea conform „EPTA procedure 01/2014” (2,0 Ah ... 12,0 Ah)	
M18 FBCU Mașină de tuns iarba	5,63 kg ... 6,75 kg
M18 FBCU Cositoare	5,63 kg ... 6,75 kg
Greutate fără baterie	
M18 FBCU Mașină de tuns iarba	5,2 kg
M18 FBCU Cositoare	5,2 kg
Temperatură ambientă de funcționare recomandată	-18...+50 °C
Tipuri de acumulatori recomandați	M18B...; M18HB...
Încărcător recomandat	M12-18...; M1418C6

**Informație privind zgomotul:** Valori măsurate determinate conform EN 62841.

Nivelul de zgomot evaluat cu A al aparatului este tipic de:

Mașină de tuns iarba	
Nivelul presiunii sonore / Nesiguranță K	70,4 dB(A) / 3 dB(A)
Nivelul sunetului / Nesiguranță K	90,4 dB(A) / 3 dB(A)
Cositoare	
Nivelul presiunii sonore / Nesiguranță K	70,8 dB(A) / 3 dB(A)
Nivelul sunetului / Nesiguranță K	90,8 dB(A) / 3 dB(A)

#### Purtați căști de protecție

**Informații privind vibrațiile:** Valorile totale de oscilație (suma vectorială pe trei direcții) determinate conform normei EN 62841.

Valoarea emisiei de oscilații a<sub>n</sub> / Nesiguranță K

Mașină de tuns iarba	
Vibrație mâner dreapta	< 2,5 m/s <sup>2</sup> / 1,5 m/s <sup>2</sup>
Vibrație mâner stânga	< 2,5 m/s <sup>2</sup> / 1,5 m/s <sup>2</sup>
Cositoare	
Vibrație mâner dreapta	2,64 m/s <sup>2</sup> / 1,5 m/s <sup>2</sup>
Vibrație mâner stânga	2,64 m/s <sup>2</sup> / 1,5 m/s <sup>2</sup>

## ⚠️ AVERTISMENT!

Nivelul vibrației și emisiei de zgomot indicat în această fișă informativă a fost măsurat în conformitate cu o metodă standard de testare specificată în EN 62841 și se poate utiliza pentru a compara dispozitivele între ele. Acesta se poate utiliza și într-o evaluare preliminară a expunerii.

Nivelul declarat al vibrației și emisiei sonore reprezintă principalele aplicații ale dispozitivului. Cu toate acestea, dacă dispozitivul este utilizat pentru aplicații diferite, cu accesorii diferite sau întreținute necorespunzător, emisia de vibrații și zgomote poate diferi. Acest lucru poate crește semnificativ nivelul expunerii pe întreaga perioadă de lucru.

O estimare a nivelului de expunere la vibrații și zgomot ar trebui să țină cont și de momentele în care dispozitivul este oprit sau când funcționează, dar nu realizează de fapt nicio lucrare. Acest lucru poate reduce semnificativ nivelul expunerii pe întreaga perioadă de lucru.

Identificați măsuri de siguranță suplimentare pentru a proteja operatorul de efectele vibrațiilor și/sau zgomotului, cum ar fi: întreținerea dispozitivului și a accesoriilor, menținerea caldă a mâinilor, organizarea modelelor de lucru.

**⚠️ AVERTISMENT A se citi toate avertismentele, instrucțiunile, ilustrațiile și specificațiile privind siguranța furnizate cu această unealtă electrică.** Nerespectarea tuturor instrucțiunilor listate mai jos poate cauza șocuri electrice, incendii și/sau vătămări corporale grave.  
**Păstrați toate indicațiile de avertizare și instrucțiunile în vederea utilizării viitoare.**

### INSTRUCȚIUNI DE SIGURANȚĂ MAȘINĂ DE TUNS IARBA INSTRUCȚIUNI DE SIGURANȚĂ COSITOARE

**Nu utilizați aparatul pe vreme proastă, în special dacă există pericol de trăsnet.** În acest fel evitați pericolul de a fi loviți de trăsnet.  
**Înainte de utilizare, verificați temeinic să nu existe animale vii în zona în care urmează să folosiți aparatul.** Animalele sălbatice pot

fi rănite de aparat.

**Verificați cu grijă zona în care urmează să folosiți aparatul și îndepărtați pietrele, bețele, sârmele, oasele sau alte corpuri străine.** Corpurile străine aruncate de aparat pot provoca accidente.

**Înainte de a utiliza mașina, verificați vizual dacă cuțitul sau lama și ansamblul cuțitului sau lamei nu sunt uzate sau deteriorate.** Piesele deteriorate cresc riscul de vătămare.

**Respectați instrucțiunile pentru schimbarea accesoriilor.** Strângerea incorectă a piulițelor sau șuruburilor de fixare a lamei poate cauza deteriorarea lamei sau detașarea acesteia.

**Turația nominală a lamei trebuie să fie cel puțin egală cu turația maximă marcată pe mașină.** Lamele care se rotesc mai rapid decât turația nominală se pot sparge și dezintegra.

**Purtați mijloace de protecție pentru ochi, urechi, cap și mâini.**

Echipamentul de protecție adecvat va reduce vătămarea corporală în caz de fragmente proiectate sau contact accidental cu firul sau lama tăietoare.

**Când utilizați mașina, purtați întotdeauna încălțăminte de protecție. Nu utilizați mașina cu picioarele goale sau încălțat(ă) cu sandale.** Astfel reduceți riscul de vătămare a picioarelor în urma contactului cu cuțitul, firul sau lama în mișcare.

**Când utilizați mașina, purtați întotdeauna pantaloni lungi.**

Expunerea pielii crește riscul de vătămare cauzată de obiectele proiectate.

**Țineți la distanță persoanele din jur în timpul utilizării.** Piesele aruncate de aparat pot cauza accidente grave.

**Folosiți întotdeauna ambele mâini la utilizarea mașinii.** Ținerea mașinii cu ambele mâini va preveni pierderea controlului.

**Țineți mașina doar de suprafețele de apucare izolatoare deoarece firul sau lama tăietoare pot intra în contact cu conductoare ascunse.** Firul sau lamele tăietoare care intră în contact cu un conductor sub tensiune pot pune sub tensiune componentele metalice expuse ale mașinii și pot cauza operatorului un șoc electric.

**Mentineți întotdeauna o postură stabilă și utilizați mașina numai când vă aflați pe sol.** Suprafețele alunecoase sau instabile pot cauza pierderea echilibrului sau a controlului asupra mașinii.

**Nu utilizați aparatul pe pante foarte înclinate.** În acest fel se pot reduce pierderea controlului, riscul de alunecare și cădere și se evită accidentările.

**Când lucrați în pantă, asigurați-vă că aveți destulă stabilitate și lucrați întotdeauna transversal pe pantă.** Nu lucrați niciodată longitudinal pe înclinația pantei și procedați cu maximă precauție la schimbarea direcției. În acest fel se pot reduce pierderea controlului, riscul de alunecare și cădere și se evită accidentările.

**Feriți toate părțile corpului de cuțit, fir sau lamă în timpul funcționării mașinii. Înainte de a porni mașina, asigurați-vă că cuțitul, firul sau lama nu se află în contact cu nimic.** Un moment de neatenție în timpul utilizării mașinii poate cauza vătămarea dvs. sau a altor persoane.

**Nu utilizați mașina peste înălțimea taliei.** Această măsură previne contactul accidental cu cuțitul sau lama și permite un control mai bun al mașinii în situații neprevăzute.

**Când tăiați arboret sau puiet îndoit, atenție la posibilitatea revenire bruscă.** La eliberarea tensiunii din fibrele lemnoase, arboretul sau puietul poate lovi operatorul și/sau cauza deplasarea necontrolată a mașinii.

**Acționați cu deosebită precauție atunci când tăiați arboret și puiet.** Materialul subțire se poate prinde în lamă și vă poate biciui sau poate să vă dezechilibreze.

**Mentineți control asupra mașinii și nu atingeți cuțitele, firele sau lamele și alte componente periculoase când acestea se află în mișcare.** Astfel se reduce riscul de vătămare din cauza componentelor în mișcare.

**Transportați mașina numai în stare oprită și ținând-o departe de corp.** Manevrarea corectă a mașinii reduce riscul unui contact accidental cu cuțitul, firul sau lama în mișcare.

**La transportarea sau depozitarea mașinii, montați întotdeauna capacul pe lamele metalice.** Manevrarea corectă a mașinii reduce riscul unui contact accidental cu lama.

**Utilizați doar cuțite, fire, capete tăietoare și lame specificate de producător.** Piesele de schimb incorecte pot crește riscul de defecțiuni și vătămări.

**Când îndepărtați materialul blocant din mașină sau când depanați mașina, asigurați-vă că intrerupătorul este în poziția oprit și că acumulatorul este deconectat.** Pornirea neașteptată a mașinii în timpul îndepărțării materialului blocant sau al depanării poate cauza vătămări corporale grave.

### Cauzele șocului lamei și avertismentele conexe

Șocul lamei este o mișcare bruscă în lateral, înainte sau înapoi a mașinii care poate apărea când lama se blochează sau se prinde într-un obiect cum ar fi un arbore tânăr sau o buturugă. Poate fi suficient de violentă pentru a cauza proiectarea mașinii și/sau a operatorului în orice direcție și posibila pierdere a controlului asupra mașinii.

Șocul lamei și pericolele asociate pot fi evitate prin luarea măsurilor de precauție menționate mai jos.

**Mentineți o priză fermă cu ambele mâini asupra mașinii și poziționați brațele pentru a contracara șocul lamei. Poziționați corpul în partea stângă a mașinii.** Șocul lamei poate crește riscul de vătămare din cauza mișcării neașteptate a mașinii. Șocul lamei poate fi controlat de operator dacă se iau măsuri de precauție adecvate.

**Dacă lama se blochează sau dacă tăierea se întrerupe din orice cauză, opriți mașina și mențineți-o imobilă în material până când lama se oprește complet. Când lama este blocată, nu încercați niciodată să scoateți mașina din material sau să trageți mașina înapoi în timp ce lama este în mișcare; în caz contrar se poate produce șocul lamei.** Investigați și luați măsuri de remediere pentru eliminarea cauzei blocării lamei.

**Nu utilizați lame tocite sau deteriorate.** Lamele tocite sau deteriorate cresc riscul de blocare sau de prindere într-un obiect, cauzând șocul lamei.

**Mentineți întotdeauna o bună vizibilitate a materialului de tăiat.** Șocul lamei este mai probabil în zonele în care materialul de tăiat este dificil de văzut.

**Dacă se apropie o altă persoană în timpul utilizării mașinii, opriți mașina.** În cazul unui șoc al lamei, crește riscul de vătămare a altor persoane în urma lovirii de către lama în mișcare.

Lucrați doar în intervalul de tăiere al lamei de 8-12 (vezi figura de la pag. 25). În intervalul 12-2 există un risc ridicat de recul al lamei.

### AVERTISMENTE SUPLIMENTARE PRIVIND SIGURANȚA

Utilizarea mașinii este strict interzisă pentru copii, persoane cu capacități fizice, senzoriale sau intelectuale limitate, persoane lipsite de experiență sau care nu cunosc prezentele instrucțiuni de utilizare. Unele prevederi locale pot stipula limite de vârstă admise pentru utilizatori.

Țineți mâinile la distanță de orice dispozitiv ascuțit pentru delimitarea lungimii filamentului.

Curățați deschiderile de ventilație de reziduuri.

**Păstrați uneltele tăietoare ascuțite și curate.** Uneltele tăietoare întreținute corespunzător cu muchii ascuțite sunt mai puțin susceptibile de blocare și sunt mai ușor de controlat. Ascuirea și întreținerea accesoriului tăietor trebuie efectuată numai de un centru de service autorizat. Ascuirea neuniformă a lamelor poate cauza dezechilibrarea capului tăietor în timpul utilizării și creșterea riscului de accidente pentru utilizatorul mașinii.

Nu utilizați un prelungitor cu acest accesoriu de unealtă. Lungimea suplimentară va face accesoriul dificil de controlat și poate cauza vătămări.

Utilizați chinga de umăr pentru a reduce oboseala utilizatorului și a ajuta la menținerea controlului asupra mașinii în timpul utilizării.

Nu purtați simultan mai multe chingi de umăr. La purtarea unei chingi de umăr, asigurați-vă că eliberarea și scoaterea chingii nu este împiedicată de alte obiecte de îmbrăcăminte.

Nu utilizați mașina în apropierea obiectelor aprinse sau fumegânde cum ar fi țigările, chibriturile sau cenușa fierbinte.

Pentru a reduce riscul la adresa sănătății presupus de vapori au praf, nu utilizați mașina în apropierea materialelor toxice, cancerigene sau a altor materiale periculoase cum ar fi azbestul, arsenicul, baritul, beriliul, plumbul, pesticidele sau alte materiale periculoase pentru sănătate.

Procedați cu atenție la utilizarea în jurul plantelor decorative și a altor obstacole. Accesoriile pot tăia/deteriora multe materiale.

Nu utilizați mașina fără apărătoare. Apărătoarea trebuie atașată corespunzător în timpul utilizării. Utilizarea mașinii fără apărătoare va cauza vătămări grave.

Nu operați aparatul fără mânerul din față. Mânerul din față trebuie să fie montat în permanență în timpul funcționării.

A nu se utiliza mașina drept ferăstrău. Nu înclinați mașina pentru a crea un unghi drept față de sol. Mențineți mașina de tăiat arboret paralelă cu solul. În această orientare, apărătoarea nu poate proteja contra reziduurilor proiectate.

Pregătiți-vă pentru mișcări neașteptate când se intră în contact cu un

obiect dur. Pierderea controlului poate cauza vătămări grave.

Obiectele proiectate pot ricoșa de suprafețele dure precum pereții, arborii și pietrele și pot cauza vătămări. Când este posibil, recurgeți la tăierea manuală în spațiile restrânse.

Curățați zona de lucru înainte de fiecare utilizare. Înlăturați toate obiectele, precum cablurile, lămpile, sârmele sau snururile, care pot fi azvârlite sau care se pot prinde în dispozitivul de tăiere.

Aveți în vedere că materialul poate fi azvârlit, motiv pentru care persoanele, copiii și animalele de casă aflate în jur trebuie să respecte o distanță minimă de 15 m față de zona de lucru.

Nu lucrați în condiții de iluminare slabă. Operatorul are nevoie de o vizibilitate clară a zonei de lucru, pentru a identifica potențialele pericole.

Inspectați produsul înainte de utilizare. Verificați dacă există și strângeți orice piese desprinse. Asigurați-vă că toate dispozitivele de protecție și mânerile sunt fixate corect și strâns. Înlocuiți toate piesele deteriorate înainte de utilizare.

Nu efectuați modificări la aparat.

Copiii și persoanele neinstruite nu trebuie să utilizeze acest aparat.

La utilizarea acestui aparat purtați echipament complet pentru protecția ochilor și a auzului. În cazul lucrărilor efectuate în zonele în care există pericolul de cădere a pieselor este necesară purtarea echipamentului de protecție pentru cap.

Prindeți părul lung deasupra umerilor pentru a preveni prinderea lui de părțile în mișcare.

Nu lucrați cu acest aparat dacă sunteți obosit, bolnav sau sub influența alcoolului, drogurilor sau a medicamentelor.

Înainte de pornirea aparatului, asigurați-vă că lama de tăiere nu poate intra în contact cu nimic.

Păstrați-vă echilibrul. Nu depășiți perimetrul de echilibru. Depășirea perimetrului de echilibru poate cauza dezechilibrarea și expunerea la suprafețe fierbinți.

Lamele sunt extrem de ascuțite. La manipularea dispozitivului de măsurare purtați mănuși de protecție stabile la alunecare, rezistente. Nu atingeți niciodată lamele și nu efectuați lucrări de întreținere curentă atunci când acumulatorul este în aparat.

**AVERTISMENT! Dacă mașina este scăpată, suferă un impact dur sau începe să vibreze anormal, opriți imediat mașina și inspectați-o de deteriorări sau identificați cauza vibrației** Orice deteriorare trebuie reparată corespunzător sau înlocuită la un centru service autorizat.

Îndepărtați acumulatorul înainte de începerea lucrului pe mașina

Nu aruncați acumulatorii uzați la containerul de reziduri menajere și nu îi ardeți. Milwaukee Distributors se oferă să recupereze acumulatorii vechi pentru protecția mediului înconjurător.

Nu depozitați acumulatorul împreună cu obiecte metalice (risc de scurtcircuit)

Folosiți numai încărcătoare System M18 pentru încărcarea acumulatorilor System M18. Nu folosiți acumulatori din alte sisteme.

Acidul se poate scurge din acumulatorii deteriorați la încălziri sau temperaturi extreme. În caz de contact cu acidul din acumulator, spălați imediat cu apă și săpun. În caz de contact cu ochii, clătiți cu atenție timp de cel puțin 10 minute și apelați imediat la îngrijire medicală.

**Avertizare!** Pentru a reduce pericolul unui incendiu și evitarea răniilor sau deteriorarea produsului în urma unui scurtcircuit nu imersați scula, acumulatorul de schimb sau încărcătorul în lichide și asigurați-vă să nu pătrundă lichide în aparate și acumulatori. Lichidele corosive sau cu conductibilitate, precum apa sărată, anumite substanțe chimice și înalbitori sau produse ce conțin înalbitori, pot provoca un scurtcircuit.

## CONDIȚII DE UTILIZARE SPECIFICE

Produsul este conceput exclusiv pentru utilizarea în aer liber și de către o persoană aflată în poziție verticală.

### Mașină de tuns iarba

Produsul este adecvat pentru tăierea ierbii, a buruienilor sau a vegetației similare, până la nivelul solului.

În timpul tăierii deplasați aparatul cât mai paralel cu suprafața solului.

### Cositoare

Produsul este conceput pentru îndepărtarea arbuștilor și tufelor de mici dimensiuni, pentru tăierea ramurilor tinere, ca mașina de tuns iarbă, pentru rărire, curățarea buruienilor, cosirea ierbii înalte și îndepărtarea urzicilor din grădini și spații verzi.

Nu utilizați produsul pentru tăierea sau cosirea gardurilor vii, a tufelor sau vegetației similare, la care nivelul de tăiere nu este paralel cu solul.

A nu se utiliza acest produs în niciun alt mod decât cel declarat normal.

## RISCURI REZIDUALE

Chiar și când produsul este utilizat corect, riscurile reziduale nu pot fi complet excluse. Următoarele riscuri pot apărea în timpul utilizării, de aceea utilizatorul trebuie să țină cont de următoarele:

- Accidentări provocate de vibrații. Țineți aparatul de mânerile prevăzute în acest scop și reduceți timpul de lucru și de expunere.
- Poluarea fonică poate duce la vătămarea auzului. Purtați căști antifonice și reduceți durata expunerii.
- Afecțiuni oculare cauzate de particulele de impurități. Purtați întotdeauna ochelari de protecție, pantaloni lungi rezistenți și încălțăminte solidă.
- Inhalare de pulberi toxice.

## INDICAȚII PENTRU ACUMULATORII LI-ION

### Utilizarea acumulatorilor Li-Ion

Acumulatorii care nu au fost utilizați o perioadă de timp trebuie reîncărcați înainte de utilizare

Temperatura mai mare de 50°C reduce performanța acumulatorului. Evitați expunerea prelungită la căldură la sursă radiație solară (risc de supraîncălzire)

Contactele încărcătoarelor și acumulatorilor trebuie păstrate curate.

În scopul optimizării duratei de funcționare, bateriile trebuie reîncărcate complet după utilizare.

Pentru o durată de viață cât mai lungă, acumulatorii ar trebui scoși din încărcător după încărcare.

La depozitarea acumulatorilor mai mult de 30 zile: Depozitați acumulatorul într-un loc uscat la o temperatură sub 27 °C. Acumulatorii se depozitează la nivelul de încărcare de cca. 30%-50%. Acumulatorii se încarcă din nou la fiecare 6 luni.

### Protecție la suprasarcină la acumulatorii Li-Ion

În situații de cuplu extrem de ridicat, de gripare, de turație critică și de scurtcircuit care cauzează un consum de curent ridicat, unealta va vibra timp de cca 5 secunde, indicatorul de energie va clipi, apoi unealta se va opri. Pentru resetare, eliberați trăgaciul.

În circumstanțe extreme, temperatura internă a bateriei poate crește excesiv. În acest caz, indicatorul de energie va clipi până la răcirea suficientă a bateriei. După stingerea luminilor, se poate continua lucrul.

### Transportul acumulatorilor Li-Ion

Acumulatorii cu ioni de litiu cad sub incidența prescripțiilor legale pentru transportul de mărfuri periculoase.

Transportul acestor acumulatorii trebuie să se efectueze cu respectarea prescripțiilor și reglementărilor pe plan local, național și internațional.

- Consumatorilor le este permis transportul rutier nerestricționat al acestui tip de acumulatori.
- Transportul comercial al acumulatorilor cu ioni de litiu prin intermediul firmelor de expediție și transport este supus reglementărilor transportului de mărfuri periculoase. Pregătirile pentru expediție și transportul au voie să fie efectuate numai de către personal instruit corespunzător. Întregul proces trebuie asistat în mod competent.

Următoarele puncte trebuie avute în vedere la transportul acumulatorilor:

- Pentru a se evita scurtcircuitate, asigurați-vă de faptul că sunt protejate și izolate contactele.
- Aveți grijă ca pachetul de acumulatori să nu poată aluneca în altă poziție în interiorul ambalajului său.
- Este interzis transportarea unor acumulatori deteriorați sau care pierd lichid.

Pentru indicații suplimentare adresați-vă firmei de expediție și transport cu care colaborați.

## FUNCȚIONARE

### Mașină de tuns iarba

Pentru ajustarea firului de tăiere, atingeți ușor de sol bobina capului trimmerului, la viteză normală.

INDICAȚIE: La utilizarea pe suprafețe abrazive sau suprafețe acoperite cu vegetație densă, firul de tăiere se uzează mai repede și, din acest motiv, trebuie ajustat mai des.

### Cositoare

Lăsați mașina să se încline în jos, păstrând cel puțin 30 cm între capul tăietor și orice parte a corpului. Țineți mașina chiar deasupra solului și măturați cu capul dintr-o parte în alta.

**NOTĂ:** Mașina de tăiat arboret va funcționa optim când este deplasată pe sol în direcție opusă săgeții de pe apărătoare.

**AVERTISMENT!** Nu utilizați mașina drept ferăstrău. Nu înclinați mașina pentru a crea un unghi drept față de sol. Mențineți mașina de tăiat arboret paralelă cu solul. În această orientare, apărătoarea nu poate proteja contra reziduurilor proiectate.

### Material de tăiat

Iarbă deasă, arboret, buruieni, arbori cu diametrul mic și puieț.

## INDICAȚII PENTRU REZULTATE BUNE DE TRIMARE

### Mașină de tuns iarba

Aveți în vedere ca procesul de tăiere să fie preluat de capetele firului de tăiere.

Contactul între firul de tăiere și obiectele solide determină o uzură mai puternică și deteriorarea firului de tăiere.

Nu trageți capacul bobinei peste sol și nu apăsați ferm. Apăsați doar bobina pe sol. Nu loviți de pietre, câi de deplasare etc.

Tăiați iarba lungă prin intermediul mai multor treceri.

Evitați tufele ornamentale, tușșurile și plantațiile. Mențineți o distanță suficientă față de borduri, stâlpi de gard etc., deoarece acestea pot fi deteriorate de trimmer.

### Cositoare

Efectuați mai multe treceri în vegetația mai înaltă pentru a evita blocajele.

Evitați arborii ornamentali, arbuștii și plantele. Evitați contactul cu îngrădirile, stâlpii de gard etc., deoarece pot fi deteriorați de aparat.

## ÎNLOCUIREA FIRULUI DE TĂIAT

Utilizați numai fire de tăiat de la MILWAUKEE (vezi secțiunea „Date tehnice”). Utilizați fire de tăiat cu lungime de 6 m și grosime de 2,4 mm, fire de tăiat cu lungime de 7,6 m și grosime de 2 mm. Notă: La utilizarea pe suprafețe abrazive sau cu vegetație densă, firul de tăiat se uzează mai repede.

Pentru înlocuirea firului de tăiat consultați secțiunea cu imagini.

În condiții normale de utilizare, restul firului este evacuat de capul de tăiere în timpul funcționării. Pentru îndepărtarea resturilor de fir sau pentru introducerea unui nou fir de tăiere, rotiți trimmer-ul pentru gazon la 180°, apăsați pe limbile de deschidere pentru deblocare și scoateți capacul.



Îndepărtați resturile scurte de fir. Apoi puneți la loc capacul peste capul de tăiat și blocați-l cu ajutorul limbilor de deschidere.

## TRANSPORTAREA ȘI DEPOZITAREA

Opriți întotdeauna aparatul la schimbarea locației. La cărarea aparatului, țineți degetul la distanță de declanșator. Pornirea accidentală poate provoca rănire gravă.

Înainte de depozitare sau transport, scoateți acumulatorul și lăsați-l să se răcească.

Țineți aparatul de mânerul frontal, pentru a evita o pornire accidentală. Manipularea corespunzătoare a aparatului diminuează riscul de rănire.

Pentru transportare, fixați aparatul împotriva mișcării sau căderii pentru a preveni vătămarea persoanelor sau a deteriora aparatul.

Curățați toate materialele străine din produs. Depozitați-l într-un loc răcoros, uscat și bine aerisit ce este inaccesibil copiilor. Pentru o siguranță suplimentară, păstrați bateria separat de produs. Nu-l depozitați în apropiere de agenți corozivi cum ar fi produși chimici de grădinarit sau săruri anti-igel. Nu depozitați în aer liber.

Nu scufundați în apă și nu stropiți cu furtunul de grădina. Nu curățați cu un dispozitiv de curățare cu înaltă presiune. Dacă pătrunde apă în aparatul electric, crește riscul de electrocutare. Depozitați aparatul în interior.

Nu depozitați aparatul electric în apropierea îngrășămintelor sau substanțelor chimice.

## ÎNȚREȚINERE

Înainte de depozitare, curățați și întrețineți mașina de tăiat arboret.

Fantele de aerisire ale mașinii trebuie să fie menținute libere tot timpul

Inspectarea produsului necesită o atenție și o competență specială. Din acest motiv nu însărcinați cu această lucrare decât un tehnician de service calificat. Pentru inspectare și reparații, trimiteți produsul unui punct de service autorizat. Pentru întreținere nu utilizați decât piese de schimb identice.

Înainte de efectuarea lucrărilor de întreținere sau reparații, opriți aparatul și scoateți acumulatorul.

Realizați numai reglaje și reparații descrise aici. Pentru toate celelalte lucrări de reparații adresați-vă unui distribuitor autorizat.

Ca bobină pentru firul de schimb utilizați exclusiv fire de nylon pe bobine cu diametrul indicat în aceste instrucțiuni.

După introducerea noului fir de tăiere, înainte de pornire produsul trebuie readus în poziția de funcționare normală.

Curățați produsul după fiecare utilizare, folosind o lavetă uscată și moale. Piesele defecte trebuie reparate, respectiv înlocuite de un punct de service autorizat.

Verificați periodic ca toate piulițele, buloanele și șuruburile să fie strânse corect, pentru a garanta funcționarea sigură a produsului.

Utilizați numai accesorii și piese de schimb Milwaukee. Dacă unele



din componente care nu au fost descrise trebuie înlocuite , vă rugăm contactați unul din agenții de service Milwaukee (vezi lista noastră pentru service / гаранѝ)

Dacă este necesar, puteți solicita de la centrul dvs. de service pentru clienți sau direct la Techtron Industries GmbH, Max-Eyth-Straße 10, 71364 Winnenden, Germania un desen descompus al aparatului prin indicarea tipului de aparat și a numărului cu șase cifre de pe таблѝта indicatoare.

## SIMBOLURI

	Va rugăm citiți cu atenție instrucțiunile înainte de pornirea mașinii
	PERICOLI! AVERTIZARE! ATENȚIE!
	Îndepărtați acumulatorul înainte de începerea lucrului pe mașina
	Purtați mănuși de protecție!
	Purtați căști de protecție
	Purtați întotdeauna ochelari de protecție când utilizați mașina.
	Purtați cască de protecție. Purtați ochelari de protecție: Purtați căști de protecție
	Purtați încălțăminte de siguranță!
	Purtați pantaloni lungi.
	Folosiți ambele mâini în timpul utilizării.
	Persoanele aflate în preajmă trebuie să păstreze o distanță minimă de 15 m pe parcursul utilizării.
	Atenție – Suprafețe fierbinți!
	Asigurați-vă că persoanele aflate în jur nu sunt lovite de materiale proiectate sau căzute.
	Feriți-vă de șocurile lamei.
	Feriți mâinile și picioarele de lamă.
	AVERTIZARE: Scoateți acumulatorul înainte de lucrările de întreținere.

	Nu folosiți lame de ferăstrău, lame pentru muchii sau lame pentru secerat.
	Nu lăsați mașina în ploaie.
	Nivelul de putere acustică garantat este de 96 dB.
	Respectați distanța de siguranță.
	Viteză MAX ridicată.
	Viteză MAX redusă.
	Piesele sau accesoriile nu sunt conținute în setul de livrare.
	Deșeurile de baterii, deșeurile de echipamente electrice și electronice nu se elimină ca deșeurii municipale nesortate. Deșeurile de baterii și deșeurile de echipamente electrice și electronice trebuie colectate separat. Deșeurile de baterii, deșeurile de acumulatori și materialele de iluminat trebuie îndepărtate din echipament. Informați-vă de la autoritățile locale sau de la comercianții acreditați în legătură cu centrele de reciclare și de colectare. În conformitate cu reglementările locale retailerii pot fi obligați să colecteze gratuit bateriile uzate și deșeurile de echipamente electrice și electronice. Contribuția dumneavoastră la reutilizarea și reciclarea deșeurilor de baterii și a deșeurilor de echipamente electrice și electronice contribuie la reducerea cererii de materii prime. Deșeurile de baterii și deșeurile de echipamente electrice și electronice conțin materiale reciclabile valoroase, care pot avea un impact negativ asupra mediului și sănătății umane, în cazul în care nu sunt eliminate în mod ecologic. În cazul în care pe echipamente au fost înregistrate date cu caracter personal, acestea trebuie șterse înainte de eliminarea echipamentelor ca deșeurii.
	Viteza de mers în gol
	Tensiune
	Curent continuu
	Marcă de conformitate europeană
	Marcaj de conformitate Regatul Unic
	Marcă de conformitate ucraineană
	Marcă de conformitate eurasiatică

ТЕХНИЧКИ ПОДАТОЦИ	M18 FBCU
Тип на дизајн	Рачна косилка за трева/поткаструвач за грмушки
Производен број	4919 66 01 XXXXXX MJJJJ
Напон на батерија	18 V ---
Брзина без оптоварување, Мала брзина	0-4900 min <sup>-1</sup>
Брзина без оптоварување, Голема брзина	0-6200 min <sup>-1</sup>
Макс. ѓ конец за сечење	2,4 mm
Макс. капацитет на сечење	400 mm
Дијаметар на сечилото	230 mm
Тежина според ЕПТА-процедурата 01/2014 (2,0 Ah ... 12,0 Ah)	
M18 FBCU Рачна косилка за трева	5,63 kg ... 6,75 kg
M18 FBCU Поткаструвач за грмушки	5,63 kg ... 6,75 kg
Тежина без батерија	
M18 FBCU Рачна косилка за трева	5,2 kg
M18 FBCU Поткаструвач за грмушки	5,2 kg
Препорачана температура на околината за време на работа	-18...+50 °C
Препорачани типови на заменливи батерии	M18B...; M18HB...
Препорачан полнач	M12-18...; M1418C6

**Информации за бучавата:** Измерените вредности се одредени согласно стандардот EN 62841.

A-оценетото ниво на бучава на апаратот типично изнесува:

Рачна косилка за трева	
Ниво на звучен притисок / Несигурност K	70,4 dB(A) / 3 dB(A)
Ниво на јачина на звук / Несигурност K	90,4 dB(A) / 3 dB(A)
Поткаструвач за грмушки	
Ниво на звучен притисок / Несигурност K	70,8 dB(A) / 3 dB(A)
Ниво на јачина на звук / Несигурност K	90,8 dB(A) / 3 dB(A)

**Носте штитник за уши.**

**Информации за вибрации:** Вкупни вибрациски вредности (векторски збир на трите насоки) пресметани согласно EN 62841.

Вибрациска емисиона вредност  $a_h$  / Несигурност K

Рачна косилка за трева	
Вибрационен држач за десна рака	< 2,5 m/s <sup>2</sup> / 1,5 m/s <sup>2</sup>
Вибрационен држач за лева рака	< 2,5 m/s <sup>2</sup> / 1,5 m/s <sup>2</sup>
Поткаструвач за грмушки	
Вибрационен држач за десна рака	2,64 m/s <sup>2</sup> / 1,5 m/s <sup>2</sup>
Вибрационен држач за лева рака	2,64 m/s <sup>2</sup> / 1,5 m/s <sup>2</sup>

## ⚠ ПРЕДУПРЕДУВАЊЕ!

Нивото на вибрации и емисија на бучава дадени во овој информативен лист се измерени во согласност со стандардизиран метод на тестирање даден во EN 62841 и може да се користат за споредување на еден електричен алат со друг. Тие исто така може да се користат при првична проценка на изложеност.

Наведеното ниво на вибрации и емисија на бучава ја претставува главната примена на алатот. Сепак ако алатот се користи за поинакви примени, со поинаков прибор или лошо се одржува, вибрациите и емисијата на бучава може да се разликуваат. Тоа може значително да го зголеми нивото на изложеност преку целиот работен период.

Проценка на нивото на изложеност на вибрации и бучава треба исто така да се земе предвид кога е исклучен алатот или кога е вклучен, но не врши никаква работа. Тоа може значително да го намали нивото на изложеност преку целиот работен период.

Утврдете дополнителни безбедносни мерки за да се заштити операторот од ефектите на вибрациите и/или бучавата како на пр.: одржувајте го алатот и приборот, рацете нека ви бидат топли, организација на работните шеми.

**⚠ ПРЕДУПРЕДУВАЊЕ! Прочитајте ги сите безбедносни упатства, инструкции, илустрации и спецификации за овој електричен алат.** Недоследно почитување на подолу наведените упатства може да предизвика електричен удар, пожар и/или сериозни повреди.  
**Чувајте ги сите предупредувања и упатства за употреба.**

## БЕЗБЕДНОСНИ УПАТСТВА ЗА РАЧНА КОСИЛКА ЗА ТРЕВА БЕЗБЕДНОСНИ УПАТСТВА ЗА ПОТКАСТРУВАЧ ЗА ГРМУШКИ

Не користите го уредот во лоши временски услови, особено кога постои опасност од гром. На тој начин го намалувате ризикот од удар на гром.

Детално проверете дали има диви животни во областа на

примена пред употреба. Уредот може да ги повреди дивите животни.

Внимателно проверете ја областа на примена и отстранете камења, гранки, жили, коски или други страни предмети. Фрлените страни тела може да доведат до повреда.

Проверете ги единиците за сечење или сечилото и целиот склоп за сечење за оштетени делови пред употреба. Оштетените делови го зголемуваат ризикот од повреда.

Внимавајте на упатствата за менување на додаточите. Неправилно затегнатите безбедносни навртки или завртки на сечилото можат да ја оштетат машината или да предизвикаат олабавување.

Номиналната брзина на сечилото мора да биде најмалку колку максималната брзина наведена на машината. Сечилата кои

ротираат побрзо од нивната номинална брзина можат да се скршат и да се расклопат.

**Носете заштитни очила, заштита за слухот и заштитни ракавици.** Носењето соодветна заштитна опрема го намалува ризикот од повреда од разлетани мали делови или случаен контакт со конецот за сечење или сечилото.

**Секогаш носете заштитни чевли кога ракувате со уредот. Не ракувајте со уредот боси или со отворени чевли.** Така ќе избегнете повреди на стапалата од контакт со ротирачката алатка за сечење, конецот за сечење или сечилото.

**При ракување со машината секогаш да се носат долги панталони.** Голата кожа го зголемува ризикот од повреда до исфрлениот материјал.

**За време на употребата, оддалечете ги настрана другите лица.** Исфрлените делови можат да предизвикаат сериозни повреди.

**Уредот при работа секогаш да се води со двете раце.** Држењето на уредот со двете раце спречува да ја изгубите контролата над него.

**Секогаш држете го уредот за изоллирани површини за држење во случај конецот за сечење или сечилото да дојдат во контакт со проводници на струја.** По контакт со кабли под напон, металните делови на алатката стануваат проводници и можат да предизвикаат струен удар на ракувачот.

**Секогаш внимавајте да имате цврсто подножје и ракувајте со уредот само кога стоите на земја.** Лизгавите или нестабилните површини може да предизвикаат губење рамнотежа или губење на контролата над алатката.

**Не користете го уредот на екстремна стрмнина.** Вака се намалува ризикот од губење контрола, лизгање и паѓање и се спречуваат повреди.

**Кога работите на стрмнина, осигурете се дека стоите сигурно и секогаш работете напредно на стрмината.** Никогаш немојте да работите по должината на стрмината и бидете крајно внимателни при промена на правецот. Вака се намалува ризикот од губење контрола, лизгање и паѓање и се спречуваат повреди.

**Држете ги сите делови од телото подалеку од алатката за сечење, конецот за сечење или сечилото за време на работата. Пред да го вклучите уредот, проверете дали алатката за сечење, конецот за сечење или сечилото не допираат ништо.** Дури и краток момент на невнимание за време на работата со уредот може да доведе до сериозни повреди.

**Не водете го уредот над висината на половината.** На овој начин, може да се избегне ненамерен контакт со алатката за сечење или сечилото и подобро може да се контролира уредот во неочекувани ситуации.

**Внимавајте на повратен удар од гранки кога сечете грмушки фиданки кои се затегнати.** Ако се ослободи затегнатоста на дрвото, грмушките или фиданките, можат да го погодат ракувачот и/или да го исфрлат уредот надвор од контрола.

**Обратете посебно внимание кога сечете грмушки и фиданки.** Тенкиот материјал може да се фати во сечилото и да замавне кон вас или да ве исфрли од рамнотежа.

**Секогаш одржувајте ја контролата над уредот и не допирајте ја единицата за сечење, конецот за сечење или сечилото и другите опасни ротирачки делови додека сè уште се во движење.** Така го намалувате ризикот од повреда од ротирачки делови.

**Транспортирајте го уредот само кога е исклучен и држете го подалеку од телото.** Правилната употреба на уредот го намалува ризикот од случаен контакт со ротирачката единица за сечење, конецот за сечење или сечилото.

**Кога ја транспортирате или складирате алатката, секогаш ставајте го штитникот на сечилото.** Правилната употреба на уредот го намалува ризикот од случаен контакт со сечилото.

**Користете само резервни делови за единици за сечење, конци за сечење, глави за сечење и сечила наведени од производителот.** Неодобрените резервни делови може да предизвикаат оштетување и повреди.

**Пред да ги отстраните остатоците од сечењето или пред да работите на одржување на уредот, уверете се дека главниот прекинувач и батеријата се исклучени.** Случајното активирање на уредот при отстранување на остатоци од сечењето или во текот на работата за одржување може да резултира со сериозни повреди.

**Повратен удар - причини и упатства за предупредување**

Повратен удар е кога уредот ненадејно се отфрлува настрана, напред или наназад. Ова може да се случи ако сечилото се заглави или се фати, на пример, во млад ластар или трупец од дрво. Повратниот удар може да биде доволно силен за да ги отфрли уредот и/или ракувачот и да предизвика да ја изгубите контролата над алатката.

Со преземање на следните мерки на претпазливост, можете да избегнете повратен удар и поврзани опасности.

**Држете го уредот цврсто со двете раце и подгответе се да ги користите рацете за да го апсорбирате секој повратен удар. Држете се лево од уредот.** Повратниот удар може да го зголеми ризикот од повреда бидејќи уредот се движи неочекувано. Повратниот удар може да се контролира со преземање соодветни мерки на претпазливост.

**Ако се заглави сечилото или сакате да го прекинете процесот на сечење, исклучете го уредот и држете го цврсто додека сечилото целосно не запре. Никогаш не обидувајте се да ја извлечете алатката со блокирано сечило што работи од материјалот или да ја повлечете наназад. Во спротивно, може да дојде до повратен удар.** Најдете ја причината за блокирањето на сечилото и отстранете ја.

**Не користете тапи или оштетени сечила.** Тапите или оштетените сечила го зголемуваат ризикот од блокирање или заглавување, што може да доведе до повратен удар на сечилото.

**Погрижете се да имате јасен поглед на материјалот што се сече.** Повратните удари се почести кога не можете да видите што точно сечете.

**Исклучете го уредот ако ви пријде друго лице додека работите.** Во случај на повратен удар, лицата во близина имаат зголемен ризик да бидат повредени од ротирачкото сечило.

Работете во опсег на сечилото од 8 до 12 (видете ја сликата на страница 25). Во опсегот помеѓу 12 и 2 постои поголем ризик од повратен удар.

## ДОПОЛНИТЕЛНИ БЕЗБЕДНОСНИ УПАТСТВА

Немојте да дозволите, деца, лица со ограничена телесна, сензорска или душевна способност или недостаток на искуство и знаења или лице, кои што не се запознаени со отпатството за употреба, да ја користат оваа машина. Локалните прописи може да ја ограничат возраста на операторот.

Држете ги рацете подалеку од уредите се остри работи наменети за ограничување на конецот за сечење.

Секогаш одржувајте ги отворите за вентилација проодни и чисти.

**Секогаш одржувајте ги алатките за сечење остри и чисти.** Правилно одржувањето алатки за сечење со остри сечила имаат помала веројатност да се блокираат и полесно се контролираат. Острењето и сервисирањето на **приборот за алатки за сечење** треба да го врши само овластен сервисен центар. Нерамномерното повторно острење на сечилата може да доведе до необични движења на главата за сечење и да го зголеми ризикот од несреќи за операторот.

Не користете продолжеток за приврстување на додатокот на алатката. Продолжетокот го отежнува контролирањето на уредот и може да доведе до повреда.

Користете го ременот за рамо за да си ја олесните работата и да имате подобра контрола над уредот.

Не носете повеќе ремени на рамо истовремено. Кога користите ремен за на рамо, осигурете се дека друга облека не го попречува отворањето и отстранувањето на ременот.

Не користете го уредот во близина на предмети што горат или чадат, како што се цигари, кибрит или врела пепел.

За да ги минимизирате здравствените ризици од испарувања или прашина, не користете го уредот во близина на отровни, канцерогени или други опасни материји. Тука спаѓаат, на пр., азбест, арсен, бариум, берилиум, олово, пестициди или други штетни материји.

Работете внимателно околу украсни растенија и други пречки. Приборот за сечење може да расече/оштети многу материјали.

Не користете го уредот без заштитниот капак. Заштитниот капак мора секогаш да е поставен за време на работата. Користењето на уредот

без заштитен капак може да предизвика сериозни повреди.

Не користете го уредот без предната рачка. Предната рачка мора секогаш да е поставена за време на работата.

Не користете го уредот како уред за сечење на рабовите на тревникот. Не навалувајте го уредот под прав агол на земјата. Водете ја главата на косата паралелно со земјата. Во спротивно, капакот нема да ве заштити од исечоците што се исфрлаат.

Подгответе се за неочекувани движења доколку дојде до контакт со тврди предмети. Губењето контрола на уредот може да резултира со сериозни повреди.

Отфрлениот материјал може да отскокне од тврди површини како што се сидови, дрвја или камења и да предизвика повреда. Ако е можно, работете рачно во тесни области.

Пред секоја работа исчистете ја работната област. Отстранете ги сите објекти како што се кабли, светла, жици или јажиња., кои можат да бидат фрлени или фатени во сечачот.

Внимавајте на тоа дека материјалот може да биде исфрлен, така што минувачите, децата и домашните миленичиња мора да бидат оддалечени најмалку 15 m од работната површина.

Да не работите на слаба светлина. Операторот побарува чист поглед на работното подрачје за идентификување на потенцијалните опасности.

Прегледајте го производот пред секоје користење. Проверете дали затворачите или другите делови се добро приврствени. Осигурајте се дали заштитните механизми или рачките се уредно и сигурно приврствени. Пред употребата заменети ги сите оштетени делови. Проверете дали батеријата ќе се испразни.

Не правете никакви измени на уредот.

Деца или необучени лица не смеат да го користат уредот.

Кога го користите овој уред, носете целосна заштита за очите и ушите. Кога работите во области каде што постои ризик од паѓање на делови, треба да носите заштита за главата.

Врзете ја косата одзади, така што истата ќе биде над должината на рамениците, за да спречите косата да се закачи на подвижните делови од машината.

Не работете со уредот ако сте изморени, болни или под дејство на алкохол или лекови.

Пред да го стартувате уредот, проверете ги ножевите да не допираат во ништо.

Внимавајте на сигурно растојание и рамнотежа. Избегнувајте неприродно држење на телото. Прекумерното истегнување може да предизвика губење на рамнотежа или допирање на жешки површини. Ножевите се многу остри. Носете заштитни ракавици што не се лизгаат кога ракувате со уредот со нож. Никогаш не го допирајте ножот и не го одржувајте уредот додека акумулаторот е во него.

**Предупредување! Ако производот падне, претрпи тежок удар или ако чудно вибрира, веднаш стопирајте го производот и проверете да не има некакви оштетувања или идентификувајте ја причината за вибрирањето.** Секоја штета мора уредно да биде отклонета од страна на овластениот сервис или треба да се замени производот.

Извадете го батерискиот склоп пред отпочнување на каков и да е зафат врз машината.

Не ги оставајте искористените батерии во домашниот отпад и не горете ги. Дистрибутерите на Milwaukee ги собираат старите батерии, со што ја штитат нашата околина.

Не ги чувајте батериите заедно со метални предмети (ризик од краток спој).

Користете исклучиво Систем M18 за полнење на батерии од M18 систем. Не користете батерии од друг систем.

Киселината од оштетените батериите може да истече при екстремн напон или температури. Доколку дојдете во контакт со исатата, измијте се веднаш со сапун и вода. Во случај на контакт со очите плакете ги убаво најмалку 10 минути и задолжително одете на лекар.

**Предупредување!** За да избегнете опасноста од пожар, од наранувања или од оштетување на производот, коишто ги создава краток спој, не ја потопувајте во течност алатката, заменивата батерија или полначот и пазете во уредите и во батериите да не проникнуваат течности. Корозивни или електроспроводливи течности,

како солена вода, одредени хемикалии, избелувачки препарати или производи кои содржат избелувачки супстанции, можат да предизвикаат краток спој.

## СПЕЦИФИЦИРАНИ УСЛОВИ НА УПОТРЕБА

Производот е наменет само за употреба на отворено и од стана на лице во стоечка положба.

### Рачна косилка за трева

Производот е наменет за косење трева, трскот и слична вегетација на ниво на тлото.

При косењето држете го алатот по можност паралелно со површината на почвата.

### Поткаструвач за грмушки

Овој уред е дизајниран за отстранување на мали дрмки и грмушки, сечење млади ластари, обликување тревници, разретчување, отстранување на плевелот, косење висока трева и отстранување коприви во градините и јавните зеленила.

Немојте да го употребувате производот за поткастрување и косење на жива ограда, грмушки или остраната вегетација, кај кои рамнината на сечење не е паралелна со тлото.

Не користете го производот на поинаков начин од наведениот.

## ПРЕОСТАНАТИ РИЗИЦИ

Дури и при уредна употреба на производот не можат во целост да се исклучат остатоци опасности. При употребата можат да се појават следниве ризици, поради кое што корисникот мора да обрати внимание на следново:

- Повреди предизвикани како последица на вибрации. Држете ја алатката за рачките предвидени за тоа и ограничете го времето на работа и експозиција.
- Изложеноста на бучава може да доведе до оштетување на слухот. Носете заштита за ушите и ограничете го траењето на експозицијата.
- Честичките нечистотија може да предизвикаат повреди на очите. Секогаш носете заштитни очила, долги панталони и цврсти чевли.
- Вдишување токсични прашина.

## УПАТСТВА ЗА ЛИТИУМ-ЈОНСКИ БАТЕРИИ

### Употреба на литиум-јонски батерии

Батриите кои не биле користени подолго време треба да се наполнат пред употреба.

Температура повисока од 50oC го намалуваат траењето на батериите. Избегнувајте подолго изложување на батериите на високи температури или сонце (ризик од прегревање).

Клемите на полначот и батериите мора да бидат чисти.

За оптимален работен век батериите мора да се наполнат целосно по употреба.

За што е можно подолг век на траење, апаратите после нивното полнење треба да бидат извадени од полначот за батерии.

Во случај на складирање на батеријата подолго од 30 дена: Чувајте ја батеријата на суво место на температура под 27 °C. Акумулаторот да се складира на приближно 30%-50% од состојбата на наполнетост.

Акумулаторот повторно да се наполни на секои 6 месеци.

### Заштита од преоптоварување на батеријата за литиум-јонски батерии

При екстремно висок вртежен момент, блокирање или краток спој со преголема струја вибрира уредот околу 5 секунди, трепка приказот за батеријата и уредот се ИСКЛУЧУВА. Пуштете го копчето за ослободување, за да ресетираате.

Под екстремни услови може да се зголеми температурата на батеријата. Во тој случај трепка приказот за батеријата додека се олади. Ако приказот не трепка повеќе, уредот е повторно подготвен за работа.

### Транспорт на литиум-јонски батерии

Литиум-јонските батерии подлежат на законските одредби за транспорт на опасни материи.

Транспортот на овие батерии мора да се врши согласно локалните, националните и меѓународните прописи и одредби.

- Потрошувачите на овие батерии може да вршат непречен патен транспорт на истите.
- Комерцијалниот транспорт на литиум-јонски батерии од страна на шпедитерски претпријатија подложни на одредбите за транспорт на опасни материи. Подготовките за шпедиција и транспорт треба да ги вршат исклучиво соодветно обучени лица. Целокупниот процес треба да биде стручно надгледуван.

При транспортот на батерии треба да се внимава на следното:

- Осигурајте се дека контактите се заштитени и изолирани, а сето тоа со цел да се избегнат кратки споevi.
- Внимавајте да не дојде до измествување на батериите во нивната амбалажа.
- Забранет е транспорт на оштетени или протечени литиум-јонски батерии.

За понатамошни инструкции обратете се до Вашето шпедитерско претпријатие.

## РАБОТА

### Рачна косилка за трева

За да го прилагодите конецот, лесно допрете ја макарата на главата на тримерот на земја со нормална брзина. **СОВЕТ:** кога се користи на абразивни или густо обраснати површини, конецот за сечење се троши побрзо и затоа ќе треба почесто да се прилагодува.

### Поткаструвач за грмушки

Водете го уредот под агол подалеку од телото и одржувајте растојание од најмалку 30 cm помеѓу главата за сечење и телото. Водете ја алатката блиску до подлогата и замавнувајте со главата за сечење напред-назад.

**СОВЕТ:** Косата дава најдобри резултати кога се поместува по земја во спротивна насока од стрелките на заштитниот капак.

**ПРЕДУПРЕДУВАЊЕ!** Не користете го уредот како уред за сечење на рабовите на тревникот. Не навалувајте го уредот под прав агол на земјата. Водете ја главата на косата паралелно со земјата. Во спротивно, капакот нема да ве заштити од исцрпување што се исфрлаат.

### Материјал за сечење

Густа трева, грмушки, плевел, дрвја со мал дијаметар и фиданки.

## СОВЕТИ ЗА ДОБРИ РЕЗУЛТАТИ ВО СЕЧЕЊЕТО

### Рачна косилка за трева

Внимавајте процесот на сечење да тече од краевите на конецот за сечење.

Контактот помеѓу конецот за сечење и цврстите предмети предизвикува зголемено абеење и оштетување на конецот за сечење.

Не влечете го капакот на макарата преку подот и не удирајте го цврсто. Само допрете ја макарата на земјата. Не удирајте во камења, патеки и сл.

Косете долга трева со неколку премини.

Избегнувајте украсни дрва, грмушки и насади. Одржувајте безбедно растојание од гранични површини, столбови на оградата и сл. бидејќи може да се оштетат од тримерот.

### Поткаструвач за грмушки

Косете висока трева во неколку премини за да не се блокира уредот.

Избегнувајте украсни дрва, грмушки и насади. Одржувајте безбедно растојание од гранични површини, столбови на оградата и сл. бидејќи може да се оштетат од уредот.

## МЕНУВАЊЕ НА КОНЕЦОТ ЗА СЕЧЕЊЕ

Користете само конци за сечење MILWAUKEE (видете во делот „Технички податоци“). Користете или конец за сечење долг 6 m и дебел 2,4 mm или конец со должина 7,6 m и дебелина 2 mm. Упатство: Кога се користи на абразивни или густо обраснати површини, конецот за сечење се троши побрзо.

За замена на конецот за сечење, видете го делот со илустрации.

При нормални услови на работа, преостанатиот конец ќе биде исфрлен од главата за сечење за време на работата. За да го отстраните остатокот од конецот или да поставите нов конец за сечење, свртете го тримерот за трева на 180 °, притиснете ги јазичињата за да го отклучите и извадете го капакот.



Отстранете го краткиот конец. Потоа, вратете го капакот на главата за сечење и прицврстете го со јазичињата.

## ТРАНСПОРТ И ЧУВАЊЕ

Секогаш исклучувајте го уредот кога менувате локација. Кога го носите уредот, држете го прстот подалеку од чкрпалото. Случајното вклучување може да доведе до сериозни повреди.

Пред складирање или транспортирање, извадете ја батеријата и оставете ја да се олади.

Носете го уредот за предната рачка за да спречите случајно вклучување. Правилното ракување со уредот го намалува ризикот од повреда.

Осигурајте го производот при транспорт од движење или пад, со цел да се спречат повреди или оштетувања на производот.

Отстранете ги сите страни тела од производот. Складирајте го производот на суво и добро проветрено место, до кое децата немаат пристап. Производот да се чува подалеку од кородирачки материи, како што се градинарските хемикалии и солите за одмрзнување. Да не се складира на отворено.

Не потопувајте го уредот во вода и не проскајте го со крево. Не чистете со средство за чистење под висок притисок. Ако во електричната алатка навлезе вода, се зголемува опасноста од струен удар. Чувајте го уредот во затворен простор.

Не чувајте го електричниот уред во близина на губрива или хемикалии.

## ОДРЖУВАЊЕ

Исчистете ја и одржувајте ја косата пред да ја складираат.

Вентилационите отвори на машината мора да бидат комплетно отворени постојано.

Инспекцијата на производот изискува екстремна грижливост и стручно знаење. Оваа работа по секоја цена препуштете му ја на квалификуван сервисер техничар. Производот, со цел негова инспекција или поправка, испратете го до овластениот сервисер. За негово сервисирање користете идентични резервни делови.

Пред да се изврши сервисирање или чистење на уредот, потребно е истиот да се исклучи и да се извади батеријата.

Извршете ги само оние подесувања и поправки што се опишани тука. За ситр други видови поправки обратете се до овластен специјализиран дилер.

Како резервен капак со конец користете само најлонски конец на капак со дијаметар наведен во упатството.

По вметнувањето на новиот конец за сечење, пред да се стартува производот потребно е да се доведе во нормалната позиција за работа.

Чистете го производот пред секоја употреба со сува, мека крпа. Оштетените делови да се поправат или да се заменат од страна на овластениот сервис.

Проверете на пропишани растојанија, дали сите навртки, завртки и штрафови се навлечени уредно, со цел да се овозможи безбедна користење на производот.

Користете само Milwaukee додатоци и резервни делови. Доколку некои од компонентите кои не се опишани треба да бидат заменети, Ве молиме контактирајте ги сервисните агенти на Milwaukee (консултирајте ја листата на адреси).

При потреба може да се побара експлозионен цртеж на апаратот со наведување на машинскиот тип и шестоцифрениот број на табличката со учинокот или во Вашата корисничка служба или директно кај Techtronic Industries GmbH, Max-Eyth-Straße 10, 71364 Winnenden, Германија.

## СИМБОЛИ

	Ве молиме пред да ја стартувате машината обрнете внимание на упатствата за употреба.
	<b>ВНИМАНИЕ! ПРЕДУПРЕДУВАЊЕ! ОПАСНОСТ!</b>
	Извадете го батеријскиот склоп пред отпочнување на каков и да е зафат врз машината.
	Носете ракавици!
	Носете штитник за уши.
	Секогаш при користење на машината носете ракавици.
	Да се носи заштитен шлем. Да се носат заштитни очила. Носете штитник за уши.
	Носете заштитни чевли!
	Носете долги панталони
	Секогаш уредот да се води со двете раце.
	Присутни лица мораат да бидат оддалечени најмалку 15 m од машината.
	Внимание – врели површини!
	Погрижете се случајните минувачи да не бидат погодени од материјали што се исфрлаат или паѓаат.
	Бидете подготвени за повратен удар.
	Држете ги дланките и стапалата подалеку од сечилото.

	<b>ПРЕДУПРЕДУВАЊЕ:</b> пред сервисирање да се извади акумулаторот.
	Не користете го уредот со сечила за пили, сечила за рабови или сечила за сецкање.
	Не ја изложувајте машината на дожд.
	Гарантираното ниво на звучна моќност изнесува 96 dB.
	Одржувајте безбедно растојание.
	повисока максимална брзина
	пониска максимална брзина
	Резервни делови и прибор не влегуваат во рамките на испораката на производот.
	Не отстранувајте ги отпадните батерии, отпадната електрична и електронска опрема како несортиран комунален отпад. Отпадните батерии и отпадната електрична и електронска опрема мора да се собираат посебно. Отпадните батерии, отпадните акумулатори и отпадните извори на светлина треба да се отстранат од опремата. Проверете кај вашиот локален орган или продавач за совети за рециклирање и место за собирање. Во зависност од локалните регулативи, трговците на мало може да се обврзани бесплатно да ги преземаат искористените батерии, како и отпадната електрична и електронска опрема. Вашиот придонес за повторна употреба и рециклирање на отпадните батерии и отпадната електрична и електронска опрема помага да се намали побарувачката на суровини. Отпадните батерии, посебно оние што содржат литиум, и отпадната електрична и електронска опрема содржат вредни материјали за рециклирање, кои може негативно да влијаат на животната средина и на здравјето на луѓето доколку не се отстранат на еколошки компатибилен начин. Избришете ги личните податоци од отпадната опрема, доколку ги има.
	Брзина без оптоварување
	Напон
	Истосмерна струја
	Европска ознака за сообразност
	Ознака за сообразност на ОК
	Украинска ознака за сообразност
	Евроазиска ознака за сообразност

ТЕХНІЧНІ ХАРАКТЕРИСТИКИ	M18 FBCU
Тип конструкції	Акумуляторні газонокосарка/кущоріз
Номер виробу	4919 66 01 XXXXXX MJJJJ
Напруга батареї	18 V ---
Кількість обертів холостого ходу, Низька кількість ходів	0-4900 min <sup>-1</sup>
Кількість обертів холостого ходу, Висока частота ходів	0-6200 min <sup>-1</sup>
Макс. діаметр різальної струни	2,4 mm
Макс. продуктивність різання	400 mm
Діаметр ріжучого ножа	230 mm
Вага згідно з процедурою EPTA 01/2014 (2,0 Ah ... 12,0 Ah)	
M18 FBCU Газонокосарка	5,63 kg ... 6,75 kg
M18 FBCU Кущоріз	5,63 kg ... 6,75 kg
Вага без змінної акумуляторної батареї	
M18 FBCU Газонокосарка	5,2 kg
M18 FBCU Кущоріз	5,2 kg
Рекомендована температура довкілля під час експлуатації	-18...+50 °C
Рекомендований тип змінної акумуляторної батареї	M18B...; M18HB...
Рекомендований зарядний пристрій	M12-18...; M1418C6

**Інформація про шум:** Виміряні значення визначені згідно з EN 62841.

Рівень шуму "А" приладу становить в типовому випадку:

Газонокосарка	
Рівень звукового тиску / похибка К	70,4 dB(A) / 3 dB(A)
Рівень звукової потужності / похибка К	90,4 dB(A) / 3 dB(A)
Кущоріз	
Рівень звукового тиску / похибка К	70,8 dB(A) / 3 dB(A)
Рівень звукової потужності / похибка К	90,8 dB(A) / 3 dB(A)

**Використовувати засоби захисту органів слуху!**

**Інформація щодо вібрації:** Сумарні значення вібрації (векторна сума трьох напрямків), встановлені згідно з EN 62841.

Значення вібрації a<sub>v</sub> / похибка К

Газонокосарка	
Вібраційна права ручка	< 2,5 m/s <sup>2</sup> / 1,5 m/s <sup>2</sup>
Вібраційна ліва ручка	< 2,5 m/s <sup>2</sup> / 1,5 m/s <sup>2</sup>
Кущоріз	
Вібраційна права ручка	2,64 m/s <sup>2</sup> / 1,5 m/s <sup>2</sup>
Вібраційна ліва ручка	2,64 m/s <sup>2</sup> / 1,5 m/s <sup>2</sup>

## ⚠ ПОПЕРЕДЖЕННЯ!

Заявлені значення шумового випромінювання, вказані в цьому інформаційному аркуші, було виміряно відповідно до стандартизованого випробування згідно з EN 62841 та можуть використовуватися для порівняння одного інструмента з іншим. Вони також можуть використовуватися для попередньої оцінки рівня впливу на організм.

Вказані значення вібрації та шумового випромінювання дієсні для основних областей застосування інструмента. Якщо інструмент використовується в інших областях застосування чи з іншим приладдям або не проходить належне обслуговування, значення вібрації та шумового випромінювання можуть відрізнитися. Це може суттєво збільшити рівень впливу на організм протягом загального періоду роботи.

Під час оцінки рівня впливу вібрації та шумового випромінювання на організм також необхідно враховувати періоди, коли інструмент вимкнено, чи коли він працює, але фактично не використовується для виконання роботи. Це може суттєво знизити рівень впливу на організм протягом загального періоду роботи.

Визначте додаткові заходи для захисту оператора від впливу вібрації та/або шуму, наприклад, обслуговування інструмента та його приладдя, зберігання рук у теплі, організація графіку роботи.

**⚠ УВАГА!** Ознайомитись з усіма попередженнями з безпечного використання, інструкціями, ілюстративним матеріалом та технічними характеристиками, які надаються з цим електричним інструментом. Недотримання всіх наведених нижче інструкцій може призвести до ураження електричним струмом, пожежі та/або важких травм. Зберігати всі попередження та інструкції для використання в майбутньому.

**ІНСТРУКЦІЯ З ТЕХНІКИ БЕЗПЕКИ ДЛЯ РОБОТИ З ГАЗОНОКОСАРКАМИ**  
**ІНСТРУКЦІЯ З ТЕХНІКИ БЕЗПЕКИ ДЛЯ РОБОТИ З КУЩОРІЗАМИ**

**Не користуйтеся газонокосаркою в погану погоду, особливо під час грози з блискавками.** Так ви зменшите ризик потрапити під блискавку.

обертаються швидше за вказану номінальну швидкість, можуть зламатися і розвалитися.

**Носіть захисні окуляри, засоби захисту органів слуху та захисні рукавички.** Носіння відповідних засобів захисту знижує ризик отримання травми від дрібних деталей, що розлітаються, або випадкового контакту з ріжучою ліскою чи ножем.

**Під час роботи з пристроєм завжди носіть захисне взуття. Не використовуйте пристрій босоніж або у відкритому взутті.** Це дозволить уникнути травмування ніг через контакт із різальним інструментом, ріжучою ліскою чи ножем.

Під час експлуатації машини завжди надягайте довгі штани. Оголена шкіра підвищує ризик отримання травми від відкинутого матеріалу.

**Під час використання пристрою інші люди повинні триматися на безпечній відстані.** Деталі, що відлітають, можуть заподіяти важкі травми.

**Під час використання пристрою завжди тримати його обома руками.** Тримачи пристрій обома руками, ви не втратите контроль над ним.

**Завжди тримайте пристрій за ізольовані ручки на випадок контакту ріжучої лиски чи ножа з електропроводами.** У разі контакту з електрокабелем під напругою металеві частини інструменту самі можуть проводити струм і спричинити ураження оператора електричним струмом.

**Завжди стежте, щоб у вас була тверда опора, і працюйте з пристроєм тільки стоячи на землі.** Ковзкі чи нестійкі поверхні можуть призвести до втрати рівноваги чи контролю над інструментом.

**Забороняється використовувати пристрій на дуже крутих схилах.** Це дозволить зменшити ризик втратити контроль, посковзнутися, впасти й отримати травми.

**Під час роботи на схилі надійно стійте на ногах і завжди працюйте попереk схилу.** За жодних обставин не працюйте вздовж схилу і будьте максимально обережні, змінюючи напрямку руху. Це дозволить зменшити ризик втратити контроль, посковзнутися, впасти й отримати травми.

**Під час роботи тримайте всі частини тіла подалі від ріжучого інструмента, ріжучої лиски чи ножа. Перед запуском машини переконайтеся, що ріжучий інструмент, ріжуча лиска чи ніж не торкаються жодного предмета.** Якщо під час роботи пристрою відволіктися хоча б на мить, це може призвести до важких травм.

**Забороняється вести пристрій вище рівня стегон.** Так можна уникнути випадкового контакту з ріжучим інструментом або ножем і краще контролювати пристрій у несподіваних ситуаціях.

**Під час обрізання чагарникових заростей і молодих дерев, що перебувають у стані напруги, стежте за гілками, що можуть пружинити.** Якщо напруга дерева ослабне, кущі чи молоді дерева можуть вдарити оператора та/або вивести пристрій з-під контролю.

**Будьте особливо обережні під час обрізання чагарникових заростей і молодих дерев.** Тонкий матеріал може застопорити ніж, а матеріал може бути викинуто у ваш бік, або ви можете втратити рівновагу.

**Завжди контролюйте пристрій і не торкайтеся різального пристрою, ріжучої лиски чи ножа й інших небезпечних частин, що обертаються, поки вони знаходяться в русі.** Це дасть змогу знизити ризик отримання травм від деталей, що обертаються.

**Транспортуйте пристрій лише у вимкненому стані, тримайте його на безпечній відстані від тіла.** Поводження з пристроєм згідно з інструкціями зменшує ризик ненавмисного контакту з різальним пристроєм, що обертається ліскою чи ножем.

**Під час транспортування чи зберігання інструмента завжди надавайте на ніж захисний кожух.** Поводження з пристроєм згідно з інструкціями зменшує ризик ненавмисного контакту з ножем.

**Використовуйте лише вказані виробником запасні частини для різальних пристроїв, ріжучих лисок, ріжучих головок і ножів.** Використання заборонених запасних частин може призвести до пошкодження і травм.

**Перед видаленням залишків зрізаного матеріалу чи виконанням робіт із технічного обслуговування переконайтеся, що головний вимикач вимкнено, а акумулятор від'єднано.** Непередбачене вмикання пристрою під час видалення залишків зрізаного матеріалу чи під час робіт із технічного обслуговування може призвести до важких травм.

**Віддача — причини та застереження**

Віддача — процес, коли пристрій раптово відхиляється вбік, уперед або назад. Це може статися, якщо ніж, наприклад, застряг або потрапив у молодий пагіг або пень. Віддача може бути настільки сильною, що пристрій та/або оператора відкине убік, і ви втратите контроль над пристроєм.

Дотримуючись наступних запобіжних заходів, можна уникнути віддачі та пов'язаних із нею небезпек.

**Міцно тримайте пристрій обома руками та будьте готові використовувати свої руки, щоб поглинити можливу віддачу. Залишайтеся ліворуч від пристрою.** Віддача може збільшити ризик травми в разі несподіваного руху пристрою. Віддачу можна контролювати, дотримуючись відповідних запобіжних заходів.

**Якщо ніж заклинило чи ви хочете перервати процес різання, вимкніть пристрій і витримуйте його, поки ніж повністю не зупиниться. Ніколи не намагайтеся витягти працюючий пристрій із матеріалу чи назад, якщо ніж заклинило. Інакше може статися віддача.** Визначте й усуньте причину заклинювання ножа.

**Не використовуйте тупі чи пошкоджені ножі.** Тупі чи пошкоджені ножі підвищують ризик заклинювання чи зачеплення ножа та виникнення віддачі.

**Переконайтеся, що у вас є чіткий огляд на обрізки.** Віддача частіше зустрічається, коли ви не можете побачити, що саме ви зрізаєте.

**Вимикайте пристрій, якщо під час роботи до вас підходить інша людина.** У разі віддачі існує підвищений ризик травмування сторонніх осіб ножем, що обертається.

Робота в діапазоні 8–12 (див. малюнок на стор. 25). Існує вищий ризик зворотного удару в діапазоні 12–2.

## ДОДАТКОВІ ВКАЗІВКИ З ТЕХНІКИ БЕЗПЕКИ

Ніколи не допускайте до експлуатації машини дітей та осіб з обмеженими фізичними, психічними або сенсорними можливостями, а також осіб, що не мають достатнього досвіду і знань або не ознайомлені з цим керівництвом з експлуатації. Приписи місцевих органів влади можуть обмежувати вік користувача.

Тримайте руки подалі від пристроїв із гострими краями, які використовуються для обмеження довжини ріжучої нитки.

Завжди тримайте вентиляційні отвори вільними та чистими.

**Завжди тримайте ріжучі інструменти гострими та чистими.** Ріжучі інструменти, що правильно обслуговуються, з гострими лезами рідше заклинюють і легше контролюються. Доводка й обслуговування комплектуючих для ріжучих інструментів мають виконуватися тільки в авторизованому сервісному центрі. Нерівномірна доводка ножів може призвести до переміщення ріжучої головки поза колом і збільшити ризик нещасних випадків для оператора.

Не використовуйте подовжувач для кріплення інструмента.

Подовжувач ускладнює керування пристроєм і може призвести до травм.

Використовуйте плечовий ремінь, щоб полегшити роботу та краще контролювати пристрій.

Не носіть кілька плечових ременів одночасно. Під час використання плечового ремня переконайтеся, що жодні інші предмети одягу не перешкоджають відкриванню та зняттю ремня.

Не використовуйте пристрій поблизу предметів, що горять або димляться, як-от сигарети, сірники чи гаряча зола.

Щоб мінімізувати ризики для здоров'я від випарів або пилу, не використовуйте пристрій поблизу токсичних, канцерогенних або інших небезпечних предметів. До них належать, наприклад, азбест, миш'як, барій, берилій, свинець, пестициди й інші шкідливі речовини.

Обережно обходьте декоративні рослини й інші перешкоди. Ріжучі комплектуючі можуть порізати/пошкодити багато матеріалів.

Забороняється використовувати пристрій без захисного кожуха.

Під час роботи треба завжди встановлювати захисний кожух.

Використання пристрою без захисного кожуха може призвести до важких травм.

Не використовуйте пристрій без передньої ручки. Під час роботи треба завжди встановлювати передню ручку.

Не використовуйте пристрій для підрізання кромок. Не тримайте

пристрій під прямим кутом до землі. Спрямуйте голівку кушоріза паралельно до землі. Інакше кожух не захистить від викинутих обрізків.

Будьте готові до несподіваних рухів у разі контакту з твердими предметами. Втрата контролю над пристроєм може призвести до серйозних травм.

Викинутий матеріал може відскочити від твердих поверхонь, як-от стіни, дерева чи валуни, і спричинити травми. Якщо можливо, на вузьких ділянках працюйте вручну.

Перед початком робіт завжди кабіруйте зону роботи. Вберіть геть усі предмети, такі як дроти, кабелі, ліхтарі тощо, які можуть потрапити на лезо та відлетіти в сторону.

Майте на увазі, що матеріал при різанні може полетіти в сторону; через це сторонні люди, діти та домашні тварини повинні знаходитися на відстані щонайменше 15 м від робочої зони.

Не працюйте при поганому освітленні. Оператор повинен мати добрий огляд робочої зони, щоб виявляти потенційну небезпеку.

Огляньте виріб перед кожним використанням. Перевірте надійність кріплення. Переконайтеся, що всі захисні огорожі, дефлектори і ручки правильно і надійно закріплені. Замініть всі пошкоджені деталі перед використанням.

Ніколи не втручайтеся у пристрій.

Цим інструментом не можуть користуватися діти та особи, які не пройшли навчання.

При використанні інструменту надавайте повний захист для очей та вух. При роботі в місцях, де на голову може впасти щось згори, вдягайте захисний шолом.

Зафіксуйте довге волосся вище рівня плеча, щоб запобігти заплутуванню в будь-яких рухомих частинах.

Не працюйте з цим пристроєм, якщо Ви втомилися, хворий або під впливом алкоголю, наркотиків чи ліків.

Перед запуском пристрою переконайтеся, що лезо нічого не торкається.

Стежте за стійкістю положення на ногах і рівновагою. Уникайте неприродного положення тіла. Перерозгинання може призвести до втрати рівноваги або дотику гарячих поверхонь.

Лезо дуже гостре. Під час використання пристроїв з лезами вдягайте міцні робочі рукавички, які впевнено тримаються на руках. Ніколи не торкайтеся леза та не виконуйте технічне обслуговування, поки акумулятор знаходиться в приладі.

**⚠ Попередження! Якщо продукт впаде, постраждав від важкого впливу або починає вібрувати, негайно зупиніть обслуговування та перевірте на наявність пошкоджень або визначте причину вібрації.** Будь-яке пошкодження має бути правильно відремонтовано або замінено в авторизованому сервісному центрі.

Перед будь-якими роботами на машині виїняти змінну акумуляторну батарею

Відпрацьовані знімі акумуляторні батареї не можна кидати у вогонь або викидати з побутовими відходами. Milwaukee пропонує утилізацію старих знімних акумуляторних батарей, безпечно для довкілля; зверніться до свого дилера.

Не зберігати знімні акумуляторні батареї разом з металевими предметами (небезпека короткого замикання).

Знімні акумуляторні батареї системи M18 заряджати лише зарядними пристроями системи M18. Не заряджати акумуляторні батареї інших систем.

При екстремальному навантаженні або при екстремальній температурі з пошкодженої змінної акумуляторної батареї може витікати електроліт. При потрапленні електроліту на шкіру його негайно необхідно змити водою з милом. При потрапленні в очі їх необхідно негайно ретельно промити, щонайменше 10 хвилин, та негайно звернутися до лікаря.

**⚠ Попередження!** Для запобігання небезпеці пожежі в результаті короткого замикання, травмам і пошкодженню виробів не занурюйте інструмент, змінний акумулятор або зарядний пристрій у рідину і не допускайте потраплення рідини всередину пристроїв або акумуляторів. Корозійні і струмопровідні рідини, такі як солоний розчин, певні хімікати, вибілювальні засоби або продукти, що їх містять, можуть призвести до короткого замикання.

## ВИКОРИСТАННЯ ЗА ПРИЗНАЧЕННЯМ

Продукт призначений тільки для використання за межами приміщень і розрахований на використання людиною стоячи.

### Газонокосарка

Продукт підходить для різання трави, бур'янів або аналогічних рослин на рівні землі.

Під час різання рухайте пристрій якомога паралельно поверхні землі.

### Кушоріз

Цей пристрій призначений для видалення невеликих чагарників і кущів, обрізки молодих пагонів, стрижки газонів, проріджування, видалення бур'янів, скошування високої трави та видалення кропиви в садах і на ділянках.

Не використовуйте продукт для різання або обрізки живих парканів, кущів або інших рослин, для яких площа різання не буде паралельна поверхні землі.

Цей виріб заборонено використовувати чином, що відрізняється від зазначеного передбаченого способу застосування.

## ЗАЛИШКОВІ РИЗИКИ

Навіть при належному застосуванні виробу неможливо повністю виключити залишкові ризики. При використанні можуть виникати наступні ризики, і тому користувач повинен звертати увагу на наступне:

- Травми внаслідок вібрації. Тримайте прилад за передбачені для цього руків'я і обмежуйте час роботи та експозиції.
- Шумовий вплив може погіршити слух. Носіть захисні навушники і обмежуйте тривалість експозиції.
- Травми очей, викликані частинками забруднень. Завжди надавайте захисні окуляри, щільні довгі штани й міцне взуття.
- Вдихання отруйної пилу.

## ВКАЗІВКИ ЩОДО ЛІТІЙ-ІОННИХ АКУМУЛЯТОРІВ

### Застосування літій-іонних акумуляторів

Акумуляторну батарею, що не використовувалася тривалий час, перед використанням необхідно підзарядити.

Температура понад 50 °C зменшує потужність акумуляторної батареї. Уникати тривалого нагрівання сонячними променями або системою обігріву.

З'єднувальні контакти зарядного пристрою та знімної акумуляторної батареї повинні бути чистими.

Для забезпечення оптимального строку експлуатації акумуляторні батареї після використання необхідно повністю зарядити.

Для забезпечення максимального можливого терміну експлуатації акумуляторні батареї після зарядки необхідно виймати з зарядного пристрою.

При зберіганні акумуляторної батареї понад 30 днів: Зберігайте акумулятор у сухому місці за температури нижче 27 °C. Зберігати акумуляторну батарею в стані зарядки приблизно 30-50 %. Кожні 6 місяців знову заряджати акумуляторну батарею.

### Захист від перевантаження літій-іонних акумуляторів

У разі надзвичайно високих крутних моментів, заклинювання або короткого замикання з надмірним рівнем струму прилад вібруватиме близько 5 секунд, індикатор акумуляторної батареї мигтатиме, а пристрій вимкнеться. Щоб скинути, відпустіть пускову кнопку.

В екстремальних умовах температура знімної акумулятора може стати надто високою. У цьому випадку індикатор батареї почне блимати, поки знімний акумулятор не охолоне. Коли індикатор перестеє блимати, пристрій знову готовий до використання.

### Транспортування літій-іонних акумуляторів

Літій-іонні акумуляторні батареї підпадають під заборону перевезення небезпечних вантажів.

Транспортування таких акумуляторних батарей повинно відбуватися із дотриманням місцевих, національних та міжнародних приписів та

положень.

- Споживачі можуть без проблем транспортувати ці акумуляторні батареї по вулиці.
- Комерційне транспортування літій-іонних акумуляторних батарей експедиторськими компаніями підпадає під положення про транспортування небезпечних вантажів. Підготовку до відправлення та транспортування можуть здійснювати виключно особи, які пройшли відповідне навчання. Весь процес повинні контролювати кваліфіковані фахівці.

При транспортуванні акумуляторних батарей необхідно дотримуватися зазначених далі пунктів:

- Переконайтеся в тому, що контакти захищені та ізольовані, щоб запобігти короткому замиканню.
- Слідкуйте за тим, щоб акумуляторна батарея не переміщувалася всередині упаковки.
- Пошкоджені акумуляторні батареї, або акумуляторні батареї, що потекли, не можна транспортувати.

Для отримання подальших вказівок звертайтеся до своєї експедиторської компанії.

## ЕКСПЛУАТАЦІЯ

### Газонокосарка

Для подачі різальної волосіні трохи постукайте котушкою тримерної насадки по землі. Котушка повинна обертатися з нормальною швидкістю.

**ПРИМІТКА.** При контакті інструмента з поверхнями, вкритими цупкою або густою рослинністю, різальна волосінь витрачається швидше і тому потребує більш частоті заміни.

### Кушоріз

Спрямуйте пристрій під кутом від тіла та зберігайте відстань не менше 30 см між ріжучою головою та тілом. Тримайте пристрій просто над землею та гойдайте ріжучою головою вперед-назад.

**ПРИМІТКА** Найкращі результати досягаються, коли кушоріз прямує по землі в протилежному напрямку стрілкам на захисному кожусі.

**УВАГА!** Не використовуйте пристрій для підрізання кромок. Не тримайте пристрій під прямим кутом до землі. Спрямуйте голівку кушоріза паралельно до землі. Інакше кожух не захистить від викинутих обрізків.

### Обрізки

Густа трава, чагарник, бур'яни, дерева невеликого діаметру та молоді пагони.

## ПОРАДИ ДЛЯ ЕФЕКТИВНОГО КОСІННЯ

### Газонокосарка

Косити повинні кінці різальної волосіні.

При контакті різальної волосіні з твердими предметами збільшується витрата різальної волосіні, та вона пошкоджується.

При косінні не притискайте корпус котушки до землі та сильно його не струшуйте. Ним можна лише трохи стукати по землі. Уникайте каменів, доріг тощо.

Високу траву косіть у більше, ніж один, прийом.

Уникайте декоративних насаджень, кущів і посадок. Тримайтеся на безпечній відстані від елементів обшивки, огорож тощо, тому що тример може їх пошкодити.

### Кушоріз

Косіть високу траву за кілька проходів, щоб пристрій не блокувався.

Уникайте декоративних насаджень, кущів і посадок. Тримайтеся на безпечній відстані від елементів обшивки, огорож тощо, тому що пристрій може їх пошкодити.

## ЗАМІНА РІЗАЛЬНОЇ ЛІСКИ

Використовуйте лише різальну ліску виробництва фірми MILWAUKEE (див. розділ «Технічні характеристики»). Використовуйте різальні ліски лише довжиною 6 м і товщиною 2,4 мм, або довжиною 7,6 м і товщиною 2 мм. Вказівка. Під час використання на абразивних або сильно зарослих поверхнях різальна ліска швидше зношується.

Заміна різальної ліски показана на малюнку.

За нормальних умов експлуатації залишки ліски під час експлуатації викидаються з різальною голівкою. Щоб видалити залишки ліски або вставити нову різальну ліску, розверніть газонокосарку на 180°, для розблокування натисніть спеціальні пластинки і зніміть кришку.



Видаліть короткі залишки ліски. Потім знову встановіть кришку на різальну голівку і прослідкуйте, щоб вона зафіксувалася спеціальними пластинками.

## ТРАНСПОРТУВАННЯ І ЗБЕРІГАННЯ

При переміщенні, щоб косити в іншому місці, завжди вимикайте інструмент. При перенесенні інструмента палець треба тримати далеко від вимикача. У випадку випадкового вмикання інструмента можна дістати тяжких поранень.

Перш ніж класти інструмент на зберігання або перевозити його, витягніть акумулятор і дайте йому охолонути.

Переносіть інструмент, тримаючи його за передній держак, щоб уникнути випадкового вмикання інструмента. При правильному використанні інструмента зменшується ризик поранення.

Для транспортування, забезпечте машину від руху або падіння, щоб запобігти травми людей або пошкодження машини.

Почистіть всі сторонні матеріали з продукту. Зберігайте продукт в прохолодному, сухому і добре провітрюваному місці, недоступному для дітей. Зберігати подальші адресні агентів, таких як садові хімікати і солей проти обледеніння. Не зберігайте на відкритому повітрі.

Не занурюйте інструмент у воду та не поливайте його з поливального шланга. Не мийте інструмент під високим тиском. У випадку потраплення води всередину електронструмента збільшується ризик ураження електричним струмом. Зберігайте інструмент у приміщенні. Не залишайте інструмент поблизу від дровів або хімічних речовин.

## ТЕХНІЧНЕ ОБСЛУГОВУВАННЯ

Очистіть й обслужуйте кушоріз перед зберіганням.

Завжди підтримувати чистоту вентиляційних отворів.

Огляд продукту вимагає особливої обережності й майстерності. Цю роботу повинен неодмінно виконувати кваліфікований фахівець з обслуговування. Надішіть продукт для проведення огляду та ремонту до авторизованого сервісного центру. При проведенні техобслуговування використовуйте тільки оригінальні запчастини.

Перед проведенням технічного обслуговування і очищення вимкніть пристрій і витягніть акумулятор.

Виконуйте тільки описані тут налаштування і ремонт. Для всіх інших ремонтних робіт зверніться до уповноваженого дилера.

Використовуйте як запасну котушку зі струнами тільки нейлонові струни на котушці діаметром, зазначеним у цій інструкції.

Після надягання нової різальної струни до початку експлуатації продукт знову встановіть в звичайне робоче положення.

Після кожного використання очистіть продукт за допомогою м'якої сухої тканини. Пошкоджені деталі повинні бути відремонтовані або замінені в авторизованому сервісному центрі.

Регулярно перевіряйте, щоб усі гайки, болти і гвинти були надійно затягнуті для забезпечення безпечної експлуатації виробу.

Використовувати тільки комплектуючі та запчастини Milwaukee.

Деталі, заміна яких не описується, замінювати тільки в відділі обслуговування клієнтів Milwaukee (зверніть увагу на брошуру "Гарантія / адреси сервісних центрів").

У разі необхідності можна запросити креслення з зображенням вузлів машини в перспективному вигляді, для цього потрібно звернутися в ваш відділ обслуговування клієнтів або безпосередньо в Techtronic Industries GmbH, Max-Eyth-Straße 10, 71364 Winnenden, Німеччина, та вказати тип машини та шестизначний номер на фірмовій табличці з даними машини.

## СИМВОЛИ

	Уважно прочитайте інструкцію з експлуатації перед введенням приладу в дію.
	<b>УВАГА! ПОПЕРЕДЖЕННЯ! НЕБЕЗПЕЧНО!</b>
	Перед будь-якими роботами на машині виїняти змінну акумуляторну батарею
	Носити захисні рукавиці!
	Використовувати засоби захисту органів слуху!
	Під час роботи з машиною завжди носити захисні окуляри.
	Носити захисний шолом. Носити захисні окуляри. Використовувати засоби захисту органів слуху!
	Слід носити захисне взуття!
	Використовуйте довгі штани
	Завжди тримайте пристрій обома руками.
	Під час роботи інші люди повинні триматися відстані у 15 м до місця роботи пилою.
	Увага — гарячі поверхні!
	Стежте за тим, щоб матеріал, що викидатиметься або падатиме при косінні, не потрапив к нікого, хто знаходитиметься поблизу.
	Будьте готові до віддачі.
	Тримайте подалі ноги та руки від ножа.
	<b>ПОПЕРЕДЖЕННЯ</b> Перш ніж проводити догляд за інструментом, втягніть з нього акумулятор.

	Не використовуйте пристрій із пилками, кромкорізами чи ножами для подрібнення.
	Не тримати машину під дощем.
	Гарантований рівень звукової потужності становить 96 дБ.
	Тримайтеся на безпечній відстані від тих, хто знаходиться поблизу.
	вища макс. швидкість
	нижча макс. швидкість.
	Деталі та приладдя не входять до комплекту поставки.
	Не утилізуйте відпрацьовані батарейки й відпрацьоване електричне та електронне обладнання разом з змішаними побутовими відходами. Відпрацьовані батарейки, відпрацьоване електричне та електронне обладнання необхідно збирати окремо. Відпрацьовані батарейки, відпрацьовані акумулятори, відпрацьовані джерела світла повинні бути вилучені з обладнання. Зверніться до місцевих органів влади або роздрібного продавця за порадою щодо утилізації та пункту збору. Відповідно до місцевих постанов, роздрібні продавці можуть бути зобов'язані безкоштовно забирати назад відпрацьовані акумулятори, електричне та електронне обладнання. Ваш внесок до повторного вживання та переробки відпрацьованих батарейок і відпрацьованого електричного та електронного обладнання допомагає зменшити попит на сировину. Відпрацьовані батарейки, зокрема, що містять літій, і відпрацьоване електричне та електронне обладнання містять цінні матеріали, які можуть бути перероблені, та мають негативний вплив на довкілля й здоров'я людей, якщо не будуть утилізовані у безпечний для довкілля спосіб. Видаліть особисті дані з відпрацьованого обладнання, якщо такі є.
	Кількість обертів холостого ходу
	Напруга
	Постійний струм
	Європейський знак відповідності
	Британський знак відповідності
	Український знак відповідності
	Євразійський знак відповідності



## شروط الاستخدام المحددة

المنتج مخصص للاستخدام في الخلاه ومن خلال شخص واقفاً.

## أداة تشذيب الحشائش

المنتج مناسب لقص الحشائش أو الأعشاب أو النباتات المشابهة على مستوى الأرض.

قم بتحريك الجهاز عند القص بشكل متوازي لسطح الأرض بقدر الإمكان.

## مقص حر

هذا الجهاز جرى تصميمه من أجل إزالة الشجيرات الصغيرة والأعشاب والنباتات المشابهة على مستوى الأرض. وتشذيب الحشائش وقص الأعشاب وإزالة الأعشاب الضارة وقص الحشائش الطويلة وإزالة نبات القراص في الحدائق والبساتين.

لا تستخدم المنتج لقص أو تقليم السياج النباتي أو الشجيرات أو أي نباتات أخرى لا يكون فيها مستوى القص غير متوازي مع الأرض.

لا تستخدم هذا المنتج بطريقة أخرى غير المحددة للاستخدام العادي.

## المخاطر المتبقية

حتى في حالة استخدام المنتج تبعاً للتعليمات لا يمكن استبعاد باقي المخاطر بشكل تام. في حالة الاستخدام يمكن حدوث المخاطر التالية، لذا يجب على المستخدم مراعاة ما يلي:

- الإصابة التامة عن الأجزاء.
- أسك الجهاز من المقابض المخصصة لذلك وحدد أوقات العمل وخطة العمل.
- يمكن أن تسبب الضوضاء في أضرار سمعية، لذا يرحب ارتداء واقعي للسمع وقم بتحديد فترة العمل.
- إصابات العين الناتجة عن جزيئات الفتور.
- ارتدي دائماً نظارة واقية وبتظون طويل قوي وحذاء قوي.
- استنشاق الأتربة السامة.

## إرشادات خاصة بطاريات أيون الليثيوم القابلة للشحن

### استخدام بطاريات أيون الليثيوم القابلة للشحن

يجب إعادة شحن البطارية غير المستخدمة لفترة قبل الاستخدام.

تظل درجات الحرارة التي تتجاوز 50° سيلزيوس (122° فيرنهايت) من أداء البطارية. تجنب التعرض الزائد للحرارة أو أشعة الشمس (خطر التسخين).

يجب الحفاظ على محتويات الشواحن و البطاريات نظيفة.

للحصول على فترة استخدام مثالية، يجب شحن البطاريات تماماً، بعد الاستخدام.

للحصول على أطول عمر ممكن للبطارية، انزع البطاريات القابلة للشحن من الشاحن بمجرد شحنها تماماً.

لتحزين البطارية أكثر من 30 يوم:  
تُحفظ البطارية القابلة للشحن في مكان جاف عند درجة حرارة أقل من 27 درجة مئوية.  
خزن البطارية مشحونة بنسبة تتراوح بين 30%-50%  
اشحن البطارية كالمعتاد، وذلك كل ستة أشهر من التحزين.

### حماية بطاريات أيون الليثيوم القابلة للشحن من التحميل الزائد

في حالة عزم الدوران المرتفعة بشكل حاد أو التعلل أو حدوث ماس كهربائي بغير كهربائية مفرطة تحدث ذنبية بالجهاز لمدة 5 ثواني تقريباً، وسوف تومض إشارة البطارية وسيوقف الجهاز. لإعادة الجهاز إلى حالته السليمة أترك زر البدا.

في الظروف الحادة للغاية قد تصبح درجة حرارة البطارية أعلى من اللازم. في هذه الحالة سوف تبدأ إشارة البطارية في الوميض حتى تبرد البطارية القابلة للشحن. إذا لم تومض الإشارة بعد، يصبح الجهاز جاهزاً للعمل.

### نقل بطاريات أيون الليثيوم القابلة للشحن

تخضع بطاريات الليثيوم أيون لشروط قوانين نقل السلع الخطرة.

ويجب نقل هذه البطاريات وفقاً لأحكام القوانين المحلية والوطنية والدولية.

- يمكن للمستخدم نقل البطاريات برأ دون الخضوع لشروط أخرى.
- يضع النقل التجاري لبطاريات الليثيوم أيون عن طريق الغير إلى قوانين نقل السلع الخطرة.
- يتعين أن يقوم أفراد مدربين جيداً بالأعداد لعملية النقل والقيام بها بصحة خيرا مثلهم.

متى تُنقل البطاريات:

- عند التأكد من حماية أطراف توصيل البطارية وعزلها تجنباً لحدوث قصر بالدائرة.
- عند التأكد من حماية حزمة البطارية من الحركة داخل صندوق التعبئة.
- يترجى عدم نقل البطاريات التي بها تشققات أو تسربات.

يُرجى البحث مع شركة الشحن عن نصيحة أخرى

## التشغيل

### أداة تشذيب الحشائش

لسحب خيط التقليم اضغط بكرة رأس التقليم بشكل خفيف ضد الأرض عند دورانها بسرعة طبيعية. إرشاد: عند الاستخدام على الأسطح الخشنة أو التي تنمو عليها الحشائش بشكل كثيف يتم استهلاك خيط القص بشكل أسرع ويجب بالتالي سحبه في كثير من الأحيان.

## مقص حر

قم بتوجيه الجهاز بشكل مائل بعيداً عن الجسم واحتفظ بمسافة لا تقل عن 30 سم بين رأس القص والجسم. وجه الجهاز فوق الأرض بقليل وقم بهز رأس القص إلى هنا وهناك.

**إرشاد:** يحق مقص الأعشاب أفضل نتائج، إذ ما توجيهه فوق الأرض في الاتجاه المعاكس للسهل الموجود على عطاء الحمية.

**تحذير!** لا تستخدم الجهاز على أنه مقص أعشاب للحواف. لا تمسك بالجهاز مثلاً بزاوية يعني من الأرض. وجه رأس مقص الأعشاب المحمول بشكل موازي للأرض. خلافاً لذلك لا يوفر الغطاء حماية من المواد المقصوصة المتطايرة.

### الأعشاب التي يتم قصها

الحشائش الكثيفة والشجيرات البرية والنباتات الضارة والأشجار ذات القطر الضئيل وفروع الأشجار الناشئة حديثاً.

### نصائح من أجل نتائج تقليم أفضل

#### أداة تشذيب الحشائش

يجب مراعاة، أن تتولى نهايات خيط التقليم عملية التقليم.

التلاصق بين خيط التقليم والأشياء الصلبة يؤدي إلى التاكل الشديد لخيط التقليم والإضرار به.

لا تسحب غطاء البكرة على الأرض ولا تضغط عليه بشدة. اضغط البكرة فقط على الأرض. يحظر الاصطدام بالأجسام والطرق وما إلى ذلك.

قم بغص الحشائش الطويلة على دورات متعددة.

تجنب شجيرات الزينة والشجيرات والمزروعات. ابتعد بشكل كافي عن الإطارات أعمدة سوارات الحدائق وميشابه ذلك، لأن هذه يمكن أن يصيبها ضرر من خلال جهاز التقليم.

### مقص حر

قم بغص العشب الطويل على عدة دورات، حتى لا يتم عرقلة الجهاز.

تجنب شجيرات الزينة والشجيرات والمزروعات. ابتعد بشكل كافي عن الإطارات أعمدة أسوار الحدائق وما يشابه ذلك، لأن هذه يمكن الإضرار بها من خلال الجهاز.

### استبدال خيط القص

استخدم فقط خيوط قص من MILWAUKEE (انظر فصل "البيانات الفنية"). استخدم خيط قص إما بطول 6 م وسمك 2,4 مم أو خيط بطول 7,6 م وسمك 2 مم. إرشاد: عند الاستخدام على الأسطح الخشنة أو التي لا تنمو عليها الحشائش بشكل كثيف يتم استهلاك خيوط القص بشكل أسرع.

لاستبدال خيط القص أنظر الجزء الخاص بالصور.

في شروط الاستخدام العادية يتم قنّف باقي الخيط من رأس القص أثناء التشغيل. لنزع بقايا الخيط أو وضع خيط قص جديد قم بتبوير مجل قص الحشائش بنسبة 180 درجة، للتحقق ضغط على اللسان وأنز الغطاء.



تخلص من بقايا الخيط الصغيرة. ثم ضع الغطاء مرة أخرى على رأس القص واجعلها تأخذ مكانها بإحكام عند اللسان.

### النقل والحفظ

قم دائماً بإيقاف تشغيل الجهاز عند تغيير الموقع. عند حمل الجهاز، احتفظ بإصبعك بعيداً عن زر التشغيل. يمكن أن يؤدي التشغيل عن غير قصد إلى إصابات خطيرة.

قبل التخزين أو النقل أنزع البطارية ودعها تبرد.

احمل الجهاز من المقبض الأمامي لمنع التشغيل عن غير قصد. إن التعامل بشكل صحيح مع الجهاز يقلل من مخاطر الإصابة.

قم بتأمين المنتج أثناء النقل ضد الحركة أو السقوط كي تحول دون وقع إصابات أو أضرار في المنتج.

أزل كل الأجسام الغريبة من المنتج. خزن المنتج في مكان بارد وجيد التهوية وبعيداً عن متناول الأطفال. أبق المنتج بعيداً عن المواد المسببة للتآكل، من قبيل كيماويات الحدائق وأملاح إزالة الجليد. لا تخزّنه في مكانٍ مفتوح.

لا تغمره في الماء أو تتنظف بخرطوم المياه. لا يُتنظف بجهاز التنظيف بضغط المياه العالي. إذا وصل الماء إلى داخل الجهاز الكهربائي، يرتفع خطر الإصابة بصعقة كهربائية. خزن الجهاز في غرفة داخلية.

لا تخزن الجهاز الكهربائي بالقرب من الأسمدة والكيماويات.

## الصيانة

قم بتنظيف وصيانة مقص الأعشاب قبل التخزين.

يجب أن تكون فتحات تهوية الجهاز نظيفة طوال الوقت.

إن صيانة الجهاز تستلزم عالية فائقة ومعرفة متخصصة. اترك إجراء هذا العمل بالضرورة إلى فني خدمة مؤهل. أرسل المنتج للصيانة أو الإصلاح إلى جهة خدمة معتمدة. للصيانة استخدم فقط قطع غيار مطابقة.

قبل إجراء أعمال الصيانة أو التنظيف، قم بإيقاف الجهاز ونزع البطاية.

قم بإجراء الصبوت والإصلاحات الموصوفة هنا فقط. لإجراء جميع أعمال الإصلاح الأخرى يرجى التوجه إلى تاجر متخصص ومعتمد.

استخدم بكرات خيط بديلة من النيلون ملفوفة على بكرات بالقطر المذكور هنا في دليل الاستخدام فقط.

بعد إدخال خيط القص في الموضع المخصص له، ضع المنتج مرة أخرى قبل بدأ التشغيل في موضع التشغيل المعتاد.

نظف المنتج بعد كل استخدام بفرطة جافة رقيقة. الأجزاء التي بها أضرار يجب إصلاحها أو استبدالها من جهة خدمة معتمدة.

تأكد على فترات منتظمة، أن الصواميل والمسامير والبراغي ثابتة بشكل صحيح لضمان سلامة تشغيل المنتج.

استخدم فقط ملحقات ميلوكي وكذلك قطع غيار ميلوكي. إذا كانت المكونات التي يجب تغييرها غير مذكورة، يرجى الاتصال بأحد عملاء صيانة ميلوكي (انظر قائمة عناوين الضمان/الصيانة الخاصة بنا).

عند الحاجة يمكن طلب رمز انفجار الجهاز بعد نكد طراز الآلة والرقم السداسي المذكور على بطاقة بطاقة الآلة لدى جهة خدمة العملاء أو مباشرة لدى شركة  
Techronic Industries GmbH  
Max-Eyth-Straße 10  
Winnenden 71364  
ألمانيا

## الرموز

يرجى قراءة التعليمات بعناية قبل بدء تشغيل الجهاز.



تنبيه! تحذير! خطراً!



قم بإزالة حزمة البطارية قبل البدء في أي أعمال على الجهاز.



ارتد القفازات!



ارتد واقيات الأذن!



ارتد دائماً نظارات الوقاية عند استخدام الجهاز.



ارتدي قفعة.



ارتدي نظارات.



ارتد واقيات الأذن!



ارتدي حذاء أمان!



ارتدي بتظون طويل.



قم دائماً بقيادة الجهاز باليدين.



أنشاء الاستعمال يجب على الأشخاص المتواجدين في المحيط الابتعاد مسافة 15م على الأقل.



تحذير - سطح ساخن!



تحقق، من أن الأشخاص المتواجدين بالمنطقة المحيطة لن يصابوا بالمواد المتطايرة أو الساقطة.



كن مستعداً لمواجهة الصدمات المترددة.



حافظ على الأيدي والأقدام بعيداً عن السكين.



تحذير: انزع البطارية قبل إجراء أعمال الصيانة.



لا تستخدم الجهاز مع شفرات المنشار أو مقصات الحواف أو سكاكين فرم فروع الأشجار.



لا تعرض الآلة للمطر مطلقاً.



يبلغ مستوى ارتفاع الضوضاء المضمون 96 ديتسيبل.



الترم بمسافة الأمان.



أقصى أعلى سرعة



أقصى أقل سرعة



العروة الموردة لا تتضمن أجزاء أو مستلزمات إضافية.



يحظر التخلص من البطاريات القديمة والأجهزة الكهربائية والإلكترونية القديمة سويًا مع القمامة المنزلية. يجب جمع البطاريات القديمة والأجهزة الكهربائية والإلكترونية القديمة والتخلص منها بشكل منفصل. أنزع البطاريات القديمة والمراكم القديمة والمصابيح من الأجهزة قبل التخلص منها.

الرجاء الاستفسار لدى الجهات الرسمية في المكان أو لدى التجار المتخصصين عن مواقع إعادة الاستغلال ومواقع الجمع.

وفقاً للوائح المحلية، قد يُطلب من تجار التجزئة استعادة البطاريات القديمة والأجهزة الكهربائية والإلكترونية القديمة مجاناً.

ساهم في الحد من الحاجة إلى المواد الخام عن طريق إعادة استخدام البطاريات القديمة والأجهزة الكهربائية والإلكترونية القديمة بك وإعادة تدويرها. تحتوي البطاريات القديمة (وعلى الأخص بطاريات أيون الليثيوم) والأجهزة الكهربائية والإلكترونية القديمة على مواد قيمة وقابلة لإعادة التدوير يمكن أن يكون لها آثار سلبية على البيئة وصحتك في حالة عدم التخلص منها على نحو يتماشى مع البيئة.

قبل التخلص قم بمحو البيانات الشخصية التي قد تكون على جهازك القديم.

أقصى سرعة دون وجود حمل



الجهد الكهربائي



التيار المستمر



علامة التوافق الأوروبية



علامة الملائمة البريطانية



البيانات الفنية	
الطرز	أداة تشذيب الحشائش / مقص حر بدون سلك
إنتاج عدد	4919 66 01 XXXXXX MJJJJJ
فلطية البطارية <i>#</i> نقط	18 V ===
أقصى سرعة دون وجود حمل، السرعة المنخفضة	0-4900 min <sup>-1</sup>
أقصى سرعة دون وجود حمل، السرعة العالية	0-6200 min <sup>-1</sup>
أقصى قطر <i>Ø</i> لحبيط القص	2,4 mm
أقصى طاقة قص	400 mm
قطر سكينه القص	230 mm
الوزن وفقا لنهج EPTA رقم 01/2014 (2,0 Ah ... 12,0 Ah)	5,63 kg ... 6,75 kg
M18 FBCU أداة تشذيب الحشائش	5,63 kg ... 6,75 kg
M18 FBCU مقص حر	
الوزن دون البطارية	5,2 kg
M18 FBCU أداة تشذيب الحشائش	5,2 kg
M18 FBCU مقص حر	
درجة الحرارة الموصى بها عند التشغيل	-18...+50 °C
أنواع البطاريات الموصى بها	M18B...، M18HB...
جهاز الشحن الموصى به	M12-18...، M1418C6

**معلومات الضوضاء:**

القيم التي تم قياسها محددة وفقا للمعايير الأوروبية EN 62841

مستويات ضوضاء الجهاز، تر جيح أ بشكل نموذجي كالتالي:

أداة تشذيب الحشائش

مستوى ضغط الصوت / الارتباب في القياس

مستوى شدة الصوت / الارتباب في القياس

مقص حر

مستوى ضغط الصوت / الارتباب في القياس

مستوى شدة الصوت / الارتباب في القياس

**ارتد وآقيات الأذن!**

**معلومات الاهتزاز:** قيم الذبذبات الإجمالي (مجموع الكميات الموجبة في المحاور الثلاثة) محددة وفقا للمعايير الأوروبية EN 62841.

قيمة انبعاث الذبذبات *a*h / قيمة غير موكدة ك

أداة تشذيب الحشائش

تنديب المقبض الأيمن

تنديب المقبض الأيسر

مقص حر

تنديب المقبض الأيمن

تنديب المقبض الأيسر

## ⚠ تحذير!

تم قياس مستوى الاهتزاز وانبعاث الضوضاء الوارد في ورقة المعلومات هذه، وفقاً لاختبار قياسي محدد في المواصفة EN 62841، ويمكن استخدامه لمقارنة آلة مع أخرى. كما يمكن استخدام ذلك أيضاً في إجراء تقييم أولي للتعرض.

يمثل مستوى الاهتزاز وانبعاث الضوضاء المعلن عنه الاستخدامات الأساسية لآلة. ومع ذلك، إذا استُعملت الآلة في استخدامات مختلفة، أو بمحطات مختلفة، أو تم صيانتها على نحو سيئ، فقد يختلف مستوى الاهتزاز وانبعاث الضوضاء. وهذا قد يزيد -إلى حد كبير- من مستوى التعرض خلال مدة العمل الإجمالية.

عند تقييم مستوى التعرض للاهتزاز والضوضاء، ينبغي أيضاً أن يوضع في الاعتبار فترات إطفاء الآلة أو تشغيلها دون أن تقوم بأي وظيفة فعلياً. فهذا قد يقلل -إلى حد كبير- من مستوى التعرض خلال مدة العمل الإجمالية.

تعرف على تدابير السلامة الإضافية؛ لحماية المشغل من التأثيرات الاهتزاز أو الضوضاء أو كليهما، مثل: صيانة الآلة ومحطاتها، والحفاظ على دفء اليدين، وتنظيم نماذج العمل.

**⚠ تحذير إقرأ جميع تحذيرات الأمان والتعليمات والصور والمواصفات الواردة مع هذه المعدة الكهربائية.** المخالفة في اتباع التعليمات المذكورة أسفله قد يكون نتيجتها صدمة كهربائية، حريق و/ أو إصابة بالغة.

**احفظ جميع التحذيرات والتعليمات للرجوع إليها في المستقبل.**

إرشادات السلامة لأداة تشذيب الحشائش

إرشادات السلامة للمقص الحر

لا تستخدم الجهاز في الطقس السيئ، و على الأخص إذا كان هناك تهديد بخطر حدوث برق. على هذا النحو تتجنب خطر الإصابة بصعقة برقية.

**افحص مكان الاستخدام قبل الاستخدام** عما إذا كان به حيوانات برية حية. الجهاز يمكن أن يجرح الحيوانات البرية.

**افحص مكان الاستخدام بعناية** وتخلص من الأحجار والصيوان والأسلاك والعظام أو أي أجسام غريبة أخرى. الاحسام الغريبة المتدفقة بعيداً يمكن أن تؤدي إلى الإصابة بجروح.

المتطيرة.

**يلزم إبعاد الأشخاص المتواجدين حولك أثناء الاستخدام.** الأجزاء المتطارية قد تتسبب في إصابات حادة.

**عند الاستعمال قم دائماً بقيادة الجهاز باليدين.** قيادة الجهاز باليدين الأثنين يمنع من أن تفقد السيطرة على الجهاز.

**أمسك الجهاز دائماً في مساحة المقبض المعزولة تحسباً،** إن يتلامس **خط القص أو السكين مع أسلاك التيار.** عند ملامسة سلك يحمل تيار كهربائي فقد تقوم الأجزاء المعدنية في الآداة بتوصيل الكهرباء وتتسبب في صعقة كهربائية للمستخدم.

**انتبه دائماً إلى الوقوف بشكل ثابت** و**قم بتشغيل الجهاز فقط إذا كنت تقف على الأرض.** يمكن أن تؤدي الأرضيات المرزحقة أو الخيزن مستقرة، إلى أن تفقد التوازن أو التحكم في الآلة.

**لا تستخدم الجهاز في المنحدرات المائلة بشكل شديد للغاية.** على هذا النحو يمكن الحد من فقدان التحكم وخطر الانزلاق والوقوع وتجنب الإصابة.

**في حالة العمل على منحدر تنبه إلى الوقوف بشكل مأمون وأعمل عرضياً للمنحدر.** لا تعمل على الإطلاق بشكل طولي بالنسبة لميل المنحدر وتنبه بحذر شديد عند تغيير الاتجاه. على هذا النحو يمكن الحد من فقدان التحكم وخطر الانزلاق والوقوع وتجنب الإصابة.

**ألترزم بأن تكون جميع أجزاء الجسم أثناء التشغيل بعيدة عن آلة القص أو خط القص أو السكين.** **تحقق قبل بدء تشغيل الجهاز، أن آلة القص أو خط القص أو السكينه لا يلامسها شيء.** فقط لحظة قصيرة من عدم الانتباه أثناء تشغيل الجهاز يمكن أن تؤدي إلى إصابات حادة.

**لا تستخدم الجهاز فوق ارتفاع الخصر.** على هذا النحو يمكن تجنب الملامسة الغير متعمدة لآلة القص أو السكين والتحكم في الجهاز بشكل أفضل في المواقف الغير متوقّعة.

**عند قص الفروع السفلية للأشجار والشجيرات الحديثة العمر التي توجد تحت ضغط،** انتبه إلى الفروع العائدة بشكل سريع. إذا تم إزالة الضغط عن الخشب ، يمكن للشجيرات أو الأشجار الصغيرة إصابة المستخدم و/أو تؤدي إلى فقدان السيطرة على الجهاز.

**توخ الحذر الشديد عند قطع الألكة والشملات.** قد تتحشر المواد المنضيلة في السكينه وتتردد باتجاهك أو تنفدك توتارك.

**احتفظ دائماً بالسيطرة على الجهاز واحظر ملامسة وحدة القص أو خط القص أو السكين وأي أجزاء خطيرة أخرى تتحرك، طالما كانت لا تزال في حالة حركة.** على هذا النحو تحد من مخاطر الإصابة عبر الأجزاء الدائرة.

أنقل الجهاز في حالة إيقاف التشغيل فقط واحرص في ذلك على أن يكون بعيداً عن الجسم. التعامل مع الجهاز وفقاً للتعليمات يحد من خطر الملامسة الغير متعمدة لوحة القص الدائرة أو الخيط أو السكين.

**عند نقل أو تخزين الآلة يجب دائماً تركيب وافي السكين.** التعامل مع الجهاز وفقاً للتعليمات يحد من خطر الملامسة الغير متعمدة للسكين.

**استخدم فقط قطع الغيار المخصصة من الشركة المنتجة لوحة القص وخيوط القص ورووس القص والسكين.** قطع الغيار الغير مسموح بها يمكن أن تؤدي إلى أضرار وإصابات.

**تحقق قبل التخلص من باقي العشب المقصوص أو قبل أعمال الصيانة.** أن زر **التشغيل في وضع إيقاف** وأن البطارية **القابلة للشحن منزوعة.** إن التشغيل غير التعمد للجهاز عند التخلص من باقي الأعشاب المقصوصة أو عند أعمال الصيانة قد يؤدي إلى إصابات خطيرة.

### الصدمة المرتدة - الأسباب والتحذيرات

تحت الصدمة المرتدة يفهم الإنسان انحراف الجهاز بشكل مفاجئ للجانب أو للامام أو للخلف. وقد يحدث هذا، إذا تعزلت السكين أو تشابك في فرع نامي أو جذر الشجرة. وقد تكون الصدمة شديدة حتى أن الجهاز و/أو المستخدم يتم تحنيطهم ويقف السيطرة على الجهاز.

من خلال الإجراءات الوقائية التالية يمكن تجنب الصدمات المرتدة والأخطار المرتبطة بها.

**أمسك الجهاز جيداً باليدين الأثنين** واستعد لمواجهة **الصدمات المرتدة المحتملة بالأدراع.** **تواجد على الجهة اليسرى من الجهاز.** يمكن أن تزيد الصدمة الموثدة من خطر الإصابة، لأن الجهاز يتحرك بشكل غير متوقع. من خلال الإجراءات الوقائية المناسبة يمكن السيطرة على الصدمة المرتدة.

إذا حدث عرقلة للسكين أو ترع أبنت في إيقاف عملية القص، **قم بإيقاف تشغيل الجهاز وأمسك به جيداً، حتى يمسك السكين عن الحركة تماماً.** في حالة السكين المغرقل لا تحاول بأي حال من الأحوال سحب الجهاز وهو في حالة تشغيل من المواد أو إلى الخلف. **خلافًا لذلك قد تحدث صدمة مرتدة.** قد بالتحري عن سبب عرقلة السكين وقم بإزالة السبب.

**لا تستخدم سكين مثلوم أو به ضرر.** تزيد السكاكين المثلومة أو التي بها أضرار من أخطار عرقلة السكين أو تشابكها وقد تحدث صدمة مرتدة.

**احرص على رؤية جيدة للأعشاب التي سيتم قصها.** تحدث الصدمات المرتدة بشكل متكرر، إذا لم تستطع بشكل دقيق رؤية ما تقوم بفعله.

**قم بإيقاف الجهاز، إذا اقترب منك شخص آخر أثناء العمل.** في حالة حدوث صدمة مرتدة هناك خطر متزايد على الأشخاص المتواجدين فيما حورك، بالإصاية من خلال السكين الدائر.

أعمل في نطاق من 8 إلى 12 (انظر الصورة على الصفحة 25)، في النطاق ما بين 12 و 2 ، هناك مخاطر أكثر للصدمات المرتدة.

تعليمات امان إضافية

يحظر السماح للأطفال ولأشخاص ذوي القدرة الجسدية المحدودة أو القدرة التحرك عن الماس الكهربائي، لا المحدودة أو الذين ليس لديهم خبرة ومعرفة أو للأشخاص الذين ليس لهم إطلاع على دليل الاستخدام هذا باستخدام هذه الآلة. التوايح المحيطة يمكن أن تضع قيوداً على عمر المستخدم.

اجعل يدك بعيدة عن التجهيزات الحادة الحواف لتحديد طول خيط القص.

حافظ دائماً على أن تكون فتحات التهوية غير مسدودة ونظيفة.

**حافظ دائماً على أن تكون آلة القص حادة ونظيفة.** آلات القص التي يجري صيانتها بشكل صحيح والتي تتمتع بشفرة حادة تتعرقل بشكل قليل ويمكن التحكم فيها بشكل أفضل. ينبغي يتم إجراء إعادة شحذ وصيانة **مستلزمات آلة القص** من خلال مركز خدمة معتمد فقط. إعادة شحذ السكينه بشكل غير منتظم يمكن أن يؤدي إلى تحرك رأس القص بشكل غير دائري ويزيد من خطر الحوادث للمستخدم. لا تستخدم أداة تطويل لرأس الآلة. التطويل يجعل من الصعب السيطرة على الجهاز وقد يؤدي إلى الإصابة.

استخدم حزام الكتف، لتخفف من العمل والاحتفاظ بتحكم أفضل على الجهاز.

لا ترتدي عدة أحزمة كتف في نفس الوقت. عتج استخدام حزام الكتف تحقق من أنه لا توجد قطع ملابس أخرى تعيق من فتح ونزع الحزام.

لا تستخدم الجهاز بالقرب من الأشياء التي تتحرك أو المنبعث منها مثل السجائر وأعواد الكبريت أو الرماد الساخن.

لحد من الأخطار الصحية الناجمة من الأبخرة أو الأتربة لا تستخدم الجهاز بالقرب من المواد السامة المسببة للسرطان أو أي مواد خطيرة أخرى. ينتمي إلى ذلك الأسبست والزرنيخ والباريوم والبيريليوم والرصاص والمبيدات أو أي مواد أخرى مضرّة للصحة.

أعمل بحرص حول نباتات الزينة وأي موانع أخرى. مستلزمات القص يمكن أن تقطع أو تضّر بكثير من المواد.

لا تستخدم الجهاز بدون غطاء حماية. يجب تركيب غطاء الحماية دائماً أثناء التشغيل. استخدام الجهاز بدون غطاء حماية يمكن أن يتسبب في إصابات شديدة.

لا تستخدم الجهاز بدون المقبض الأمامي. يجب تركيب المقبض الأمامي دائماً أثناء التشغيل.

لا تستخدم الجهاز على أنه مقص أعشاب للحواف. لا تمسك بالجهاز مثلاً بزاوية يعني من الأرض. وجه رأس مقص الأعشاب المحمول بشكل موازي للأرض. خلافًا لذلك لا يوفر الغطاء حماية من المواد المقصوصة المتطارية.

كن على استعداد لمواجهة أي حركات غير متوقّعة، في حالة حدوث تلامس لأشياء صلبة. فقدان السيطرة على الجهاز قد يؤدي إلى إصابات شديدة.

قد ترتد الأشياء المتطارية من الأسطح الصلبة مثل الأسوار أو الأشجار أو قوالب الطوب وتتسبب في إصابات. في الأماكن الضيقة أعمل بتويًا إذا أمكن ذلك.

قبل كل استخدام قم بتنظيف منطقة العمل. تخلص من جميع الأشياء مثل الكبلات أو الأضواء أو الأسلاك أو الأحبال التي يمكن أن تتطير أو التي يمكن أن تتعلق في تجهيزه القص.

يجب عليك مراعاة، أن من الممكن تطويل المواد، لذلك يجب على الأشخاص والأطفال والحيوانات المنزلية الواقفين في المحيط الألتزام بالابتعاد مسافة 15 م على الأقل عن مكان العمل.

لا تشغل الجهاز عند ضعف الإضاءة، حيث يحتاج المشغل إلى رؤية واضحة لمنطقة العمل لتحديد المخاطر المحتملة.

افحص المنتج قبل كل استخدام. افحص ما إذا كان الأقال أو أجزاء أخرى مفككة من مكانها. تأكد أن كل تجهيزات الحماية والمقابض مثبتة بطريقة سليمة وأمنة. استبدل قبل الاستخدام كل الأجزاء المتضررة. افحص ما إذا كان هناك تسريب في البطارية.

لا تقوم بإجراء أي تغيرات في الجهاز.

لا يجوز استخدام الجهاز من الأطفال أو الأشخاص الغير مدربين.

عند استخدام هذا الجهاز ارتدي وافي كامل للعين والسمع. في حالة العمل في الأماكن التي بها خطر سقوط أجزاء من أعلى يجب ارتداء وافي للرأس.

قم بربط الشعر الطويل إلى الخلف، بحيث يكون الشعر بارتفاع الكتف، لكي تتجنب وصول الشعر إلى الأجزاء المتحركة.

لا تعمل بهذا الجهاز، إذا كنت متعباً أو مريضاً أو تحت تأثير الكحول أو المخدرات أو الأدوية.

تحقق قبل كل بدأ لتشغيل الجهاز، أن شفرة المقص لا يمكن أن تلامس شيء.

يجب مراعاة الوقوف بآمان والحفاظ على التوازن. تجنب وضعية اليكس الغير طبيعية. تمدد الجسم بشكل مفرد قد يؤدي إلى فقدان التوازن أو ملامسة الأسطح الساخن.

شفرة المقص حادة للغاية. عند التعامل مع رأس الشفرة ارتدي قفازات واقية قوية التحمل مائعة للرائح. لا تمس الشفرات مطلقاً ولا تقوم أيضاً بأعمال صيانة، إذا كانت البطارية داخل الجهاز.

**⚠ تحذير!** إذا ما ترك المنتج ليسيظ أو يتعرض لصدمة عنيفة أو يهتز بصورة غير طبيعية، فأوقف المنتج على الفور وافحصه للتأكد من عدم وجود أضرار أو اكتشاف سبب الاهتزاز. كل ضرر يجب أن يُعالج بصورة نظامية من خلال هيئة صيانة معتمدة أو يُستبدل المنتج.

قم بإزالة حزمة البطارية قبل البدء في أي أعمال على الجهاز.

لا تتخلص من البطاريات المستعملة مع النفايات المنزلية أو بحرقها. يقدم موزع ميلوكي خدمة استعادة البطاريات القديمة لحماية البيئة.

لا تقم بتخزين البطارية مع الأشياء المعدنية (خطر قصر الدائرة)..

استخدم فقط نواحن System M18 لشحن بطاريات System M18 . لا تستخدم بطاريات من أنظمة أخرى.

قد يتسرب حامض البطارية من البطاريات التالفة في ظروف الحمل الزائد بدرجة كبيرة أو في درجات الحرارة الشديدة. في حالة ملامسة حامض البطارية اغسل يدك فوراً بالماء والصابون. في حالة ملامسة السائل للعينين اشطفهما جيداً لمدة 10 دقائق على الأقل واطلب العناية الطبية فوراً.

**تحذير!** لتجنب أخطار الحريق أو الإصابة أو الإضرار بالمنتج تجر عن الماس الكهربائي، لا تعمر الأداة أو البطارية القابلة للاستبدال أو جهاز الشحن في السوائل وأحضر على أن لا تصل السوائل إلى داخل الجهاز والبطارية. السوائل المويدة للتآكل أو الموصلة للتيار الكهربائي، مثل الماء والمالح ومركبات كيميوية معينة ومواد التبييض أو المنتجات التي تشتمل على مواد تبيض، يمكن أن تؤدي إلى حدوث ماس كهربائي.



## EC DECLARATION OF CONFORMITY

We declare as the manufacturer under our sole responsibility that the product described under "Technical Data" fulfills all the relevant regulations and directives listed below and that the following harmonized standards have been used.

## EG-KONFORMITÄTSEKTLÄRUNG

Wir erklären als Hersteller in alleiniger Verantwortung, dass das unter „Technische Daten“ beschriebene Produkt alle nachstehend aufgeführten relevanten Verordnungen und Richtlinien erfüllt und dass die folgenden harmonisierten Normen angewandt wurden.

## DÉCLARATION CE DE CONFORMITÉ

Nous déclarons en tant que fabricant et sous notre seule responsabilité, que le produit décrit dans « Données techniques » est conforme à toutes les réglementations et directives pertinentes mentionnées ci-après et que les normes harmonisées suivantes ont été appliquées.

## DICHIARAZIONE CE DI CONFORMITÀ

In qualità di produttore dichiariamo sotto la nostra esclusiva responsabilità che il prodotto descritto nei "Dati tecnici" è conforme a tutti i regolamenti e tutte le direttive pertinenti elencati qui di seguito e che sono state usate le seguenti norme armonizzate.

## DECLARACIÓN CE DE CONFORMIDAD

Declaramos como fabricante y bajo nuestra responsabilidad que el producto descrito bajo "Datos técnicos" está en conformidad con todos los reglamentos y directivas detallados a continuación y que se han utilizado las siguientes normas armonizadas.

## DECLARAÇÃO CE DE CONFORMIDADE

Como fabricante, declaramos sob responsabilidade exclusiva, que o produto descrito sob "Dados Técnicos" corresponde com todos os regulamentos relevantes e directivas abaixo que as seguintes normas harmonizadas foram utilizadas.

## EG-VERKLARING VAN OVEREENSTEMMING

Wij als fabrikant verklaren in uitsluitende verantwoording dat het onder "Technische gegevens" beschreven product aan alle onderstaand vermelde relevante verordeningen en richtlijnen voldoet en dat de volgende geharmoniseerde normen werden toegepast.

## EF-OVERENSSTEMMELSESERKLÆRING

Vi erklærer som producent og eneansvarlig, at produktet, der er beskrevet under "Tekniske data", opfylder kravene i alle relevante forordninger og direktiver som nævnt nedenfor og at nedenstående harmoniserede standarder er blevet anvendt.

## EU-SAMSVARSERKLÆRING

Som produsent erklærer vi under eget ansvar at produktet som beskrives under «Teknisk data» oppfyller alle relevante forordninger og direktiver som står oppført nedenfor og at de følgende harmoniserte standarder har blitt brukt.

## EG-FÖRSÄKRAN ÖVERENSSTÄMMELSE

Vi som tillverkare förklarar under eget ansvar, att den produkt som beskrivs under "Tekniska data" överensstämmer med alla de nedan angivna relevanta förordningarna och direktiven och att de följande harmoniserade normen har tillämpats.

## EY-VAATIMUSTENMUKAISUUSVAKUUTUS

Vakuutamme valmistajan ominaisuudessa yksinvastuullisesti, että kohdassa "Tekniset tiedot" kuvattu tuote täyttää kaikki seuraavassa luettelut sitä koskevat asetukset ja direktiivit ja että seuraavia harmonisoituja standardeja on sovellettu.

## ΑΝΩΣΗ ΣΥΜΜΟΡΦΩΣΗΣ ΕΚ

Ως κατασκευαστής δηλώνουμε υπεύθυνα ότι το προϊόν που περιγράφεται στο κεφάλαιο «Τεχνικά Χαρακτηριστικά», πληροί όλους τους κανονισμούς κι όλες τις οδηγίες που αναφέρονται σχετικά παρακάτω, και για το οποίο έχουν εφαρμοστεί τα ακόλουθα εναρμονισμένα πρότυπα.

## AT UYGUNLUK BEYANI

Üretici sıfatıyla tek sorumluluğ olarak "Teknik Veriler" bölümünde tarif edilen ürünün aşağıda sıralanan bütün ilgili yönetmelik ve direktiflere uygun olduğunu ve aşağıdaki uyumlaştırılmış standartların kullanıldığını beyan etmekteyiz.

## ES PROHLÁŠENÍ O SHODĚ

My jako výrobce prohlašujeme na svou vlastní odpovědnost, že produkt popsany VI části „Technické údaje“ splňuje všechna příslušná nařízení a směrnice uvedené níže a že byly použity následující harmonizované normy.

## ES VYHLÁŠENIE O ZHODE

"My ako výrobca vyhlasujeme na vlastnú zodpovednosť, že produkt popísaný VI časti „Technické údaje“ spĺňa všetky príslušné nariadenia a smernice uvedené nižšie a že boli použité nasledujúce harmonizované normy.

## DEKLARACJA ZGODNOŚCI WE

Jako producent oświadczamy na naszą wyłączną odpowiedzialność, że produkt opisany w punkcie „Dane techniczne” odpowiada wszystkim poniższym istotnym rozporządzeniom oraz dyrektywom, a także iż zastosowano poniższe zharmonizowane normy:

## EK-MEGFELELŐSÉGI NYILATKOZAT

Gyártóként egyedüli felelősséggel kijelentjük, hogy a „Műszaki Adatok” alatt leírt termék megfelel a következőkben felsorolt minden releváns rendeletnek és irányelvnek, és hogy a következők harmonizált szabványok kerültek használatra.

## ES-IZJAVA O SKLADNOSTI

Mi kao proizvođač izjavljujemo na osobnu odgovornost, da je proizvod, opisan pod "Tehnički podaci", sukladan sa svim relevantnim propisima i u nastavku navedenim smjernicama i harmoniziranim normalivama dokumenata.

## IZJAVA O SUKLADNOSTI

Mi kao proizvođač izjavljujemo na osobnu odgovornost, da proizvod opisan pod "Tehnički podaci", ispunjava sve u nastavku navedene relevantne odredbe i smjernice i da su sljedeće harmonizirane norme bile primijenjene.

## EK ATBILSTĪBAS DEKLARĀCIJA

Mēs kā ražotājs vienīgā atbildīgā personā apliecinām, ka „Tehniskajos datos” raksturotais produkts atbilst visiem attiecīgajiem noteikumiem un vadlīnijām, kas uzskaitītas turpmāk, un ka ir izmantoti šādi saskaņotie standarti.

## EB ATĪTIKTIES DEKLARACIJA

Gamintojo vardu atskaitingai pareiškiame, kad gaminy, aprašytas skryjuje „Techniniai duomenys”, atitinka visus toliau išvardytų susijusių reglamentų, direktyvų ir darnųjų standartų taikomus reikalavimus.

## EÜ VASTAVUSDEKLARATSIOON

Kinnitame tootjana ainusikuliselt vastutades, et jaotises „Tehnilised andmed” kirjeldatud toode on kooskõlas allpool nimetatud direktiivide asjaomaste eeskirjadega ja ühtlustatud normdokumentidega ning et on kasutatud järgmisi ühtlustatud standardeid.

## ДЕКЛАРАЦИЯ СООТВЕТСТВИЯ ЕС

Мы как производитель под собственную ответственность заявляем о том, что описанное в разделе «Технические характеристики» изделие отвечает всем нижеперечисленным соответствующим предписаниям и директивам и что в отношении него применяются следующие гармонизированные стандарты.

## ДЕКЛАРАЦИЯ ЗА СЪОТВЕТСТВИЕ НА ЕО

В качеството си на производител декларираме на собствена отговорност, че продуктът, описан в „Технически данни”, отговаря на всички изброени по-нататък приложими регламенти и директиви и че са използвани посочените хармонизирани стандарти.

## DECLARATIE DE CONFORMITATE CE

În calitate de producător declarăm pe propria răspundere că produsul descris la "Date tehnice" este în concordanță cu toate regulamentele și directivele relevante de mai jos și că au fost utilizate următoarele norme armonizate.

## EK-DEKLARACIJA ZA SOOBRAZNOST

Kako proizvođačtel, izjavujemo pod celosna odgovornost дека производот опишан во „Технички податоци” подолу е во согласност со сите релевантни одредби и регулативи наведени подолу и дека се користени следниве усогласени стандарди.

## ДЕКЛАРАЦІЯ ЄС ПРО ВІДПОВІДНІСТЬ

Як виробник, ми заявляємо на власну відповідальність, що виріб, описаний у розділі "Технічних даних", відповідає всім застосовним положенням директив і приписам перерахованим нижче, і що щодо нього були використані наступні гармонізовані стандарти.

## إقرار المطابقة وفقاً للمواصفات الاتحاد الأوروبي

موجب هذا نقر نحن كشركة منتجة وعلى مسؤوليتنا المفردة، أن المنتج الموصوف تحت "البيانات الفنية" يطابق جميع الأوامر والتوجيهات الهامة المذكورة فيما يلي وقد جرى فيها استخدام معايير التوافق التالية:

2011/65/EU (RoHS)

2014/30/EU

2006/42/EC

2000/14/EC (in Grass Trimmer configuration)

2005/88/EC

EN 62841-1:2015

IEC 62841-4-4:2020

FprEN IEC 62841-4-4+FprAA

EN IEC 55014-1:2021

EN IEC 55014-2:2021

EN IEC 63000:2018

Grass Trimmer configuration:

Measured sound power level: 93,6 dB (A)

Guaranteed sound power level: 96 dB (A)

Conformity assessment to Annex VI Directive 2000/14/EC.

Notified Body No. 0366: VDE Prüf- und Zertifizierungsinstitut GmbH, Testing and Certification Institute, Merianstrasse 28, 63069 Offenbach, Germany

Konfiguration als Rasentrimmer

Gemessener Schalleistungspegel: 93,6 dB (A)

Garantierter Schalleistungspegel: 96 dB (A)

Konformitätsbewertungsverfahren gem. Anhang VI der Richtlinie

2000/14/EG.

Benannte Stelle Nr.: 0366: VDE Prüf- und Zertifizierungsinstitut

GmbH, Testing and Certification Institute, Merianstrasse 28,

63069 Offenbach, Germany

Configuration en tant que coupe-bordures

Niveau de puissance acoustique mesuré: 93,6 dB (A)

Niveau de puissance acoustique garanti: 96 dB (A)

Procédure d'évaluation de conformité en respect de l'annexe VI de

2000/14/CE.

N° d'organisme notifié : 0366: VDE Prüf- und Zertifizierungsinstitut

GmbH, Testing and Certification Institute, Merianstrasse 28,

63069 Offenbach, Germany

Configurazione come decespugliatore a filo

Livello di potenza sonora misurato: 93,6 dB (A)

Livello di potenza sonora garantito: 96 dB (A)

Procedura di valutazione della conformità secondo l'allegato VI della

2000/14/CE.

Organismo notificato N°: 0366: VDE Prüf- und Zertifizierungsinstitut

GmbH, Testing and Certification Institute, Merianstrasse 28,

63069 Offenbach, Germany

Configuración como desbrozadora de césped

Nivel de potencia sonora medido: 93,6 dB (A)

Nivel de potencia sonora garantizado: 96 dB (A)

Procedimiento de evaluación de la conformidad con arreglo al anexo

VI de la Directiva 2000/14/CE.

Nº del organismo notificado encargado: 0366: VDE Prüf- und

Zertifizierungsinstitut GmbH, Testing and Certification Institute,

Merianstrasse 28, 63069 Offenbach, Germany

Configuração como corta-relvas

Nível de potência acústica medida: 93,6 dB (A)

Nível de potência acústica garantido: 96 dB (A)

Procedimento de avaliação da conformidade de acordo com o Anexo

VI da norma 2000/14/CE.

organismo indicado n° 0366: VDE Prüf- und Zertifizierungsinstitut

GmbH, Testing and Certification Institute, Merianstrasse 28,

63069 Offenbach, Germany

Configuratie als grastrimmer

Gemeten geluidsdrukniveau: 93,6 dB (A)

Gegarandeerd geluidsdrukniveau: 96 dB (A)

Conformiteit beoordeeld conform annex VI van 2000/14/EG.

Aangemelde instantie nr.: 0366: VDE Prüf- und Zertifizierungsinstitut

GmbH, Testing and Certification Institute, Merianstrasse 28,

63069 Offenbach, Germany

Konfiguration som græstrimmer

Målt lydelektrokniveau: 93,6 dB (A)

Garanteret lydelektrokniveau: 96 dB (A)

Overensstemmelsesvurdering iht. bilag VI.

Det bemyndigede organ nr.: 0366:

VDE Prüf- und Zertifizierungsinstitut GmbH, Testing and Certification

Institute, Merianstrasse 28, 63069 Offenbach, Germany

Konfigurasjon som kanttøker

Målt lydelektrokniv: 93,6 dB (A)

Garantert lydelektrokniv: 96 dB (A)

Prosedyre for samsvarsvurdering jamfør vedlegg VI til 2000/14/EC.

Utpekt organ nr.: 0366: VDE Prüf- und Zertifizierungsinstitut GmbH,

Testing and Certification Institute, Merianstrasse 28, 63069 Offenbach,

Germany

Konfiguration som grästrimmer

Uppmått ljudtrycksnivå: 93,6 dB (A)

Garanterad ljudtrycksnivå: 96 dB (A)

Förfarande för bedömning om överensstämmelse enligt bilaga VI

2000/14/EG.

Nr för anmätt organ: 0366: VDE Prüf- und Zertifizierungsinstitut

GmbH, Testing and Certification Institute, Merianstrasse 28,

63069 Offenbach, Germany

Konfigurointi ruohotrimmeriksi

Mitattu äänenvoiman taso: 93,6 dB (A)

Taattu äänenvoiman taso: 96 dB (A)

Vaatimustenmukaisuuden arviointi 2000/14/EY:n liitteen VI mukaisesti.

Ilmoitettu laitos nro: 0366:

VDE Prüf- und Zertifizierungsinstitut GmbH, Testing and Certification

Institute, Merianstrasse 28, 63069 Offenbach, Germany

Διαμόρφωση ως μηχανή εξακρίματος χλοοτάπητα

Μετρημένη στάθμη ηχητικής ισχύος: 93,6 dB (A)

Εγγυημένη στάθμη ηχητικής ισχύος: 96 dB (A)

Διαδικασία αξιολόγησης της συμμόρφωσης σύμφωνα με το

Παράρτημα VI της 2000/14/ΕΚ.

Αρ. διακοινωνμένου οργανισμού: 0366: VDE Prüf- und

Zertifizierungsinstitut GmbH, Testing and Certification Institute,

Merianstrasse 28, 63069 Offenbach, Germany

Kenar kesme makinesi olarak yapılandırma  
Ölçülen gürültü emisyonu seviyesi: 93,6 dB (A)  
Garanti edilen gürültü emisyonu seviyesi: 96 dB (A)  
2000/14/AT Ek VI direktifine göre uygunluk değerlendirmesi.  
Onaylı kuruluş No.: 0366: VDE Prüf - und Zertifizierungsinstitut  
GmbH, Testing and Certification Institute, Merianstrasse 28,  
63069 Offenbach, Germany

Konfigurace jako strunová sekačka  
Namerená hladina akustického výkonu: 93,6 dB (A)  
Zaručená hladina akustického výkonu: 96 dB (A)  
Postup posouzení shody podle Přílohy VI  
smernice 2000/14/ES.

Autorizovaná osoba č.: 0366: VDE Prüf - und Zertifizierungsinstitut  
GmbH, Testing and Certification Institute, Merianstrasse 28,  
63069 Offenbach, Germany

Konfigurácia ako strunová kosačka  
Nameraná hladina akustického výkonu: 93,6 dB (A)  
Garantovaná hladina akustického výkonu: 96 dB (A)  
Postup posudzovania zhody podľa Prílohy VI smernice 2000/14/ES.  
Notifikačný orgán č.: 0366: VDE Prüf - und Zertifizierungsinstitut  
GmbH, Testing and Certification Institute, Merianstrasse 28,  
63069 Offenbach, Germany

Konfiguracja jako podkaszarka do trawy  
Zmierzony poziom mocy akustycznej: 93,6 dB (A)  
Gwarantowany poziom mocy akustycznej: 96 dB (A)  
Procedura oceny zgodności zgodnie z Załącznikiem VI dyrektywy  
2000/14/WE.

Nr jednostki notyfikowanej: 0366: VDE Prüf - und Zertifizierungsinstitut  
GmbH, Testing and Certification Institute, Merianstrasse 28,  
63069 Offenbach, Germany

Konfiguráció fűnyíróként  
Konfiguráció fűnyíróként  
Mért hangteljesítményszint: 93,6 dB (A)  
Szavatolt hangteljesítményszint: 96 dB (A)  
A megfelelőség értékelése a 2000/14/EK VI. melléklet szerint.  
A bejelentett szervezet száma: 0366:  
VDE Prüf - und Zertifizierungsinstitut GmbH, Testing and Certification  
Institute, Merianstrasse 28, 63069 Offenbach, Germany

Konfiguracija kot kosa na nitko  
Izmerjena višina zvočnega tlaka: 93,6 dB (A)  
Garantirana višina zvočnega tlaka: 96 dB (A)  
Postopek za oceno skladnosti VI skladu s standardom 2000/14/ES.  
Št. priloženega organa: 0366: VDE Prüf - und Zertifizierungsinstitut  
GmbH, Testing and Certification Institute, Merianstrasse 28,  
63069 Offenbach, Germany

Konfiguracija kao trimmer za travu  
Izmereni nivo ucinka zvuka: 93,6 dB (A)  
Garantirani nivo ucinka zvuka: 96 dB (A)  
Postupak procjene usklađenosti u skladu je s Dodatkom VI. Direktivi  
2000/14/EC izmijenjenom.  
Navedeno mjesto br.: 0366: VDE Prüf - und Zertifizierungsinstitut  
GmbH, Testing and Certification Institute, Merianstrasse 28,  
63069 Offenbach, Germany

Konfigurēšana kā mauriņa trimmeris  
Izmērītais trokšņa jaudas līmenis: 93,6 dB (A)  
Garantētais trokšņa jaudas līmenis: 96 dB (A)  
Atbilstības novērtēšanas procedūra saskaņā ar Regulu 2000/14/EK  
VI pielikumu.  
Pilnvarotās iestādes Nr.: 0366: VDE Prüf - und Zertifizierungsinstitut  
GmbH, Testing and Certification Institute, Merianstrasse 28,  
63069 Offenbach, Germany

Konfigurácia kaip vejavjové  
Išmatuotas garso galios lygis: 93,6 dB (A)  
Garantuojamas garso galios lygis: 96 dB (A)  
Atitikties vertinimo procedūra pagal 2000/14/EB.  
Notifikuotosios įstaigos Nr.: (0366: VDE Prüf - und  
Zertifizierungsinstitut GmbH, Testing and Certification Institute,  
Merianstrasse 28, 63069 Offenbach, Germany

Konfigüreerimine kui murutrimmer  
Mõõdetud müra võimsuse tase: 93,6 dB (A)  
Garanteeritud müra võimsuse tase: 96 dB (A)  
Vastavushindamine kooskõlas direktiiviga 2000/14/EÜ (VI lisa).  
teavitatud asutuse nr: 0366: VDE Prüf - und Zertifizierungsinstitut  
GmbH, Testing and Certification Institute, Merianstrasse 28,  
63069 Offenbach, Germany

Конфигурация как триммер  
Измеренный уровень звуковой мощности: 93,6 dB (A)  
Гарантированный уровень звуковой мощности: 96 dB (A)  
Процедура оценки соответствия согласно приложению VI к  
Директиве 2000/14/EC.

Уполномоченный орган № 0366: VDE Prüf - und  
Zertifizierungsinstitut GmbH, Testing and Certification Institute,  
Merianstrasse 28, 63069 Offenbach, Germany

Конфигурация како тример за тревни площи  
Измерено ниво на звукова мощност: 93,6 dB (A)  
Гарантирано ниво на звукова мощност: 96 dB (A)  
Процедура по оценка на съответствието съгласно приложение VI  
на 2000/14/EO.

Нотифициран орган № 0366: VDE Prüf - und Zertifizierungsinstitut  
GmbH, Testing and Certification Institute, Merianstrasse 28,  
63069 Offenbach, Germany

Configurație ca mașină de tuns iarba  
Nivel de sunet măsurat: 93,6 dB (A)  
Nivel de sunet garantat: 96 dB (A)  
Procedură de evaluare a conformității în conformitate cu Anexa VI din  
2000/14/CE.

organismul certificat nr.: 0366: VDE Prüf - und Zertifizierungsinstitut  
GmbH, Testing and Certification Institute, Merianstrasse 28,  
63069 Offenbach, Germany

Конфигурација како рачна косилка за трева  
Измерено ниво на јачина на звук: 93,6 dB (A)  
Гарантирано ниво на јачина на звук: 96 dB (A)  
Процедура за проценка на сообразност според прилог VI од 2000/14/EC.  
Овластено тело бр.: 0366: VDE Prüf - und Zertifizierungsinstitut GmbH,  
Testing and Certification Institute, Merianstrasse 28, 63069 Offenbach,  
Germany

Конфігурація як газонокосарка  
Вимірюваний рівень звукової потужності: 93,6 dB (A)  
Гарантований рівень звукової потужності: 96 dB (A)  
Процедура оцінки відповідності згідно з додатком VI до Директиви  
2000/14/EC.  
Уповноважений орган № 0366: VDE Prüf - und Zertifizierungsinstitut  
GmbH, Testing and Certification Institute, Merianstrasse 28,  
63069 Offenbach, Germany

التكوين كقص العشب  
93,6 dB(A) مستوى شدة الصوت الذي تم قياسه:  
96 dB(A) مستوى شدة الصوت خلال فترة الضمان:  
تقييم المطابقة تبعاً للمعايير EG/14/2000، مرفق VI.  
رقم الجهة المذكور: 0366: DEKRA Certification B.V.  
VDE Prüf - und Zertifizierungsinstitut GmbH, Testing and Certification  
Institute, Merianstrasse 28, 63069 Offenbach, Germany

Winnenden, 2022-02-24

  
Alexander Krug  
Managing Director



Authorized to compile the technical file  
Bevollmächtigt die technischen Unterlagen zusammenzustellen.  
Autorisé à compiler la documentation technique.  
Autorizzato alla preparazione della documentazione tecnica  
Autorizado para la redacción de los documentos técnicos.  
Autorizado a reunir a documentação técnica.  
Gemachtigd voor samenstelling van de technische documenten  
Autoriseret til at udarbejde de tekniske dokumenter.  
Autoriseret til å utarbeide den tekniske dokumentasjonen  
Befullmäktigad att sammanställa teknisk dokumentation.  
Valtuutettu kokoamaan tekniset dokumentit.  
Εξουσιοδοτημένος να συντάξει τον τεχνικό φάκελο.  
Teknik evrakları hazırlamakla görevlendirilmiştir.  
Zplnomocněn k sestavování technických podkladů.  
Splnomocnený zostaviť technické podklady.  
Upełnomocniony do zestawienia danych technicznych  
Műszaki dokumentáció összeállításra felhatalmazva  
Pooblaščen za izdelavo spisov tehnične dokumentacije.  
Ovlašten za formiranje tehničke dokumentacije.  
Pilnvarotais tehniskās dokumentācijas sastādītānā.  
Igalīotās parengti tehniskie dokumentus.  
On volitatud koostama tehnilist dokumentatsiooni.  
Уполномочен на составление технической документации.  
Упълномощен за съставяне на техническата документация  
İmputernicić să elaboreze documentația tehnică.  
Ополномоштен за составување на техниката документација.  
Уповноважений из складання технічної документації.

معمدة للمطابقة مع الملف الفني

Techtronic Industries GmbH  
Max-Eyth-Straße 10  
71364 Winnenden  
Germany

## GB-DECLARATION OF CONFORMITY

We declare as the manufacturer under our sole responsibility  
that the product described under "Technical Data" fulfills all the  
listed below relevant regulations and that the following designated  
standards have been used.

S.I. 2008/1597 (as amended)  
S.I. 2016/1091 (as amended)  
S.I. 2012/3032 (as amended)  
S.I. 2001/1701 (as amended) (in Grass Trimmer configuration)

BS EN 62841-1:2015  
BS IEC 62841-4-4:2020  
BS FprEN IEC 62841-4-4+FprAA  
BS EN IEC 55014-1:2021  
BS EN IEC 55014-2:2021  
BS EN IEC 63000:2018

Grass Trimmer configuration:  
Measured sound power level: 93,6 dB (A)  
Guaranteed sound power level: 96 dB (A)  
Conformity assessment procedure according to S.I.2001/1701  
Schedule 9  
Notified Body number: 0366  
VDE Prüf - und Zertifizierungsinstitut GmbH, Testing and Certification  
Institute, Merianstrasse 28, 63069 Offenbach, Germany

Winnenden, 2022-08-29

  
Alexander Krug  
Managing Director

Techtronic Industries GmbH  
Max-Eyth-Straße 10  
71364 Winnenden  
Germany

Authorized to compile the technical file:  
Techtronic Industries (UK) Ltd  
Parkway  
Marlow SL7 1YL  
UK

Copyright 2022  
Techtronic Industries GmbH  
Max-Eyth-Str. 10  
71364 Winnenden  
Germany  
+49 (0) 7195-12-0  
[www.milwaukeeetool.eu](http://www.milwaukeeetool.eu)

Techtronic Industries (UK) Ltd  
Parkway  
Marlow SL7 1YL  
UK

(11.22)

**4931 4707 55**