

Milwaukee®

Nothing but **HEAVY DUTY**®



M18 HOSALC

Original instructions

Originalbetriebsanleitung

Notice originale

Istruzioni originali

Manual original

Oorspronkelijke gebruiksaanwijzing

Original brugsanvisning

Original bruksanvisning

Bruksanvisning i original

Alkuperäiset ohjeet

Πρωτότυπο οδηγιών χρήσης

Orijinal işletme talimatı

Původním návodem k používání

Pôvodný návod na použitie

Instrukcja oryginalną

Eredeti használati utasítás

Izvirna navodila

Originalne pogonske upute

Instrukcijām oriģinālvalodā

Originalni instrukcija

Algupärane kasutusjuhend

Оригинальное руководство по эксплуатации

Оригинално ръководство за експлоатация

Instrucțiuni de folosire originale

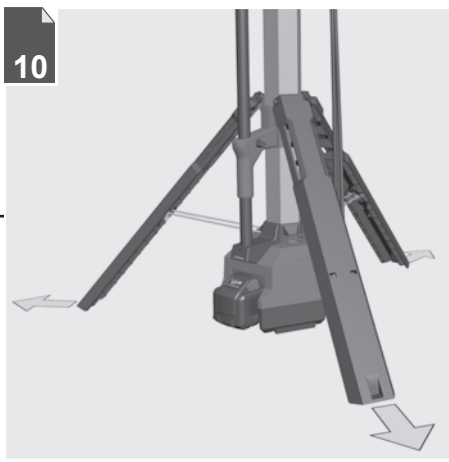
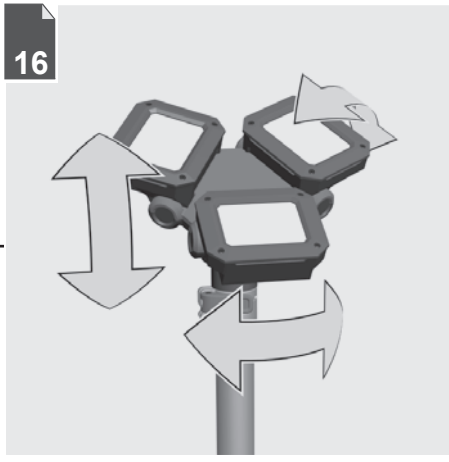
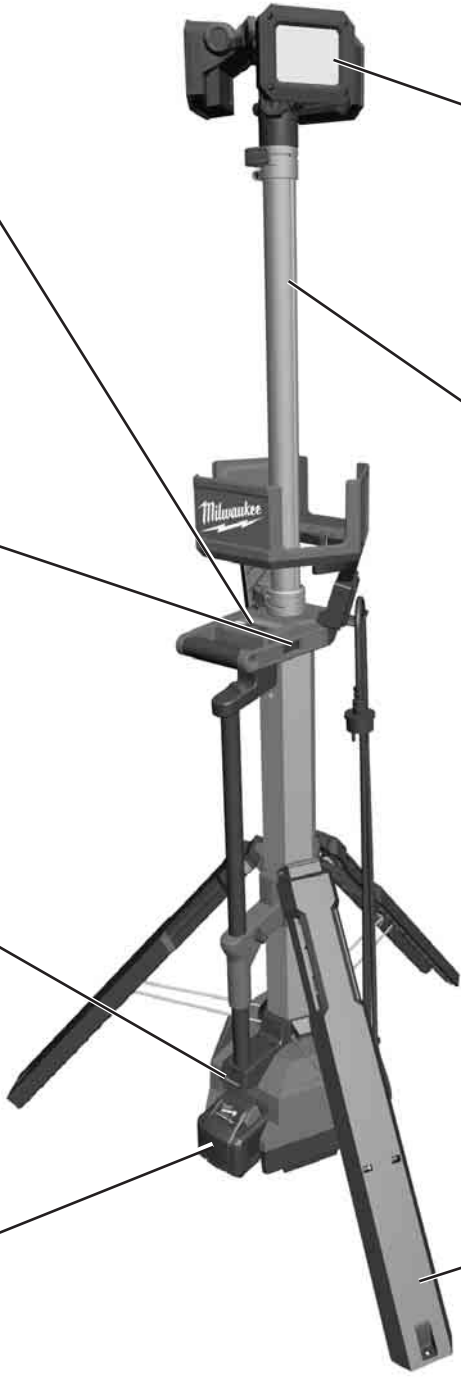
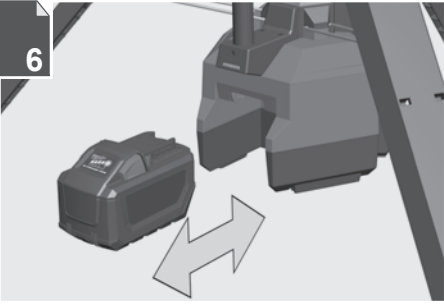
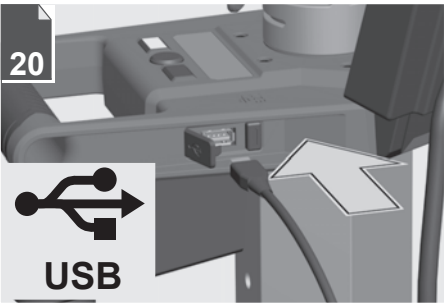
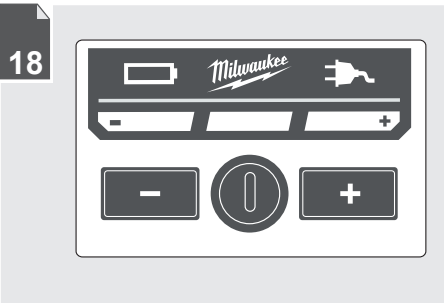
Оригинален прирачник за работа

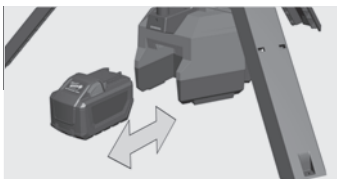
Оригінал інструкції з експлуатації

التعليمات الأصلية

ENGLISH		Picture section with operating description and functional description	4
DEUTSCH		Bildteil mit Anwendungs- und Funktionsbeschreibungen	4
FRANÇAIS		Partie imagée avec description des applications et des fonctions	4
ITALIANO		Sezione illustrata con descrizione dell'applicazione e delle funzioni	4
ESPAÑOL		Sección de ilustraciones con descripción de aplicación y descripción funcional	4
PORTUGUES		Parte com imagens explicativas contendo descrição operacional e funcional	4
NEDERLANDS		Beeldgedeelte met toepassings- en functiebeschrijvingen	4
DANSK		Billedel med anvendelses- og funktionsbeskrivelser	4
NORSK		Bilddel med bruks- og funksjonsbeskrivelse	4
SVENSKA		Bilddel med användnings- och funktionsbeskrivning	4
SUOMI		Kuvasivut käyttö- ja toimintakuvaukset	4
ΕΛΛΗΝΙΚΑ		Τμήμα εικόνων με περιγραφές χρήσης και λειτουργίας	4
TÜRKÇE		Resim bölümü Uygulama ve fonksiyon açıklamaları ile birlikte	4
ČESKY		Obrazová část s popisem aplikací a funkcí	4
SLOVENSKY		Obrazová časť s popisom aplikácií a funkcií	4
POLSKI		Część rysunkowa z opisami zastosowania i działania	4
MAGYAR		Képes részalkalmazási- és működési leírással	4
SLOVENSKO		Del slike z opisom uporabe in funkcij	4
HRVATSKI		Dio sa slikom sa opisima primjene i funkcija	4
LATVISKI		Attēla daļa ar lietošanas un funkciju aprakstiem	4
LIETUVIŠKAI		Paveikslėlio dalis su vartojimo instrukcija ir funkcijų aprašymais	4
EESTI		Pildiosa kasutusjuhendi ja funktsioonide kirjeldusega	4
РУССКИЙ		Раздел иллюстраций с описанием эксплуатации и функций	4
БЪЛГАРСКИ		Част със снимки с описания за приложение и функции	4
ROMÂNIA		Secvența de imagine cu descrierea utilizării și a funcționării	4
МАКЕДОНСКИ		Дел со слики со описи за употреба и функционирање	4
УКРАЇНСЬКА		Частина з зображеннями з описом робіт та функцій	4
عربي		قسم الصور يوجد به الوصف التشغيلي والوظيفي	4

Text section with Technical Data, important Safety and Working Hints and description of Symbols	22
Textteil mit Technischen Daten, wichtigen Sicherheits- und Arbeitshinweisen und Erklärung der Symbole.	25
Partie textuelle avec les données techniques, les consignes importantes de sécurité et de travail ainsi que l'explication des pictogrammes.	28
Sezione testo con dati tecnici, importanti informazioni sulla sicurezza e sull'utilizzo, spiegazione dei simboli.	31
Sección de texto con datos técnicos, indicaciones importantes de seguridad y trabajo y explicación de los símbolos.	34
Parte com texto explicativo contendo Especificações técnicas, Avisos de segurança e de operação e a Descrição dos símbolos.	37
Tekstgedeelte met technische gegevens, belangrijke veiligheids- en arbeidsinstructies en verklaring van de symbolen.	40
Tekstdel med tekniske data, vigtige sikkerheds- og arbejdsanvisninger og symbolforklaring.	43
Tekstdel med tekniske data, viktige sikkerhets- og arbeidsinstruksjoner og forklaring av symbolene.	46
Textdel med tekniska informationer, viktiga säkerhets- och användningsinstruktioner samt symbolförklaringar.	49
Tekstisivut: tekniset tiedot, tärkeät turvallisuus- ja työskentelyohjeet sekä merkien selitykset.	52
Τμήμα κειμένου με τεχνικά χαρακτηριστικά, σημαντικές υποδείξεις ασφαλείας και εργασίας και εξήγηση των συμβόλων.	55
Teknik bilgileri, önemli güvenlik ve çalışma açıklamalarını ve de sembollerin açıklamalarını içeren metin bölümü.	58
Textová část s technickými daty, důležitými bezpečnostními a pracovními pokyny a s vysvětlivkami symbolů	61
Textová časť s technickými dátami, dôležitými bezpečnostnými a pracovnými pokynmi a s vysvetlivkami symbolov	64
Część opisowa z danymi technicznymi, ważnymi wskazówkami dotyczącymi bezpieczeństwa i pracy oraz objaśnieniami symboli.	67
Szöveges rész műszaki adatokkal, fontos biztonsági- és munkavégzési útmutatásokkal, valamint a szimbólumok magyarázata.	70
Del besedila s tehničnimi podatki, pomembnimi varnostnimi opozorili in delovnimi navodili in pojasnili simbolov.	73
Dio štiva sa tehničkim podacima, važnim sigurnosnim i radnim uputama i objašnjenjem simbola.	76
Teksta daļa ar tehnikajiem parametriem, svarīgiem drošības un darbības norādījumiem, simbolu atšifrējumiem.	79
Teksto dalis su techniniais duomenimis, svarbiomis saugumo ir darbo instrukcijomis bei simbolių paaiškinimais.	82
Tekstiosa tehniliste näitajate, oluliste ohutus- ja tööjuhenditega ning sümbolite kirjeldustega.	85
Текстовый раздел, включающий технические данные, важные рекомендации по безопасности и эксплуатации, а также описание используемых символов.	88
Част с текст с технически данни, важни указания за безопасност и работа и разяснение на символите.	91
Porțiune de text cu date tehnice, indicații importante privind siguranța și modul de lucru și descrierea simbolurilor.	94
Tekstuален дел со Технички карактеристики, важни безбедносни и работни упатства и објаснување на символите.	97
Текстова частина з техничними даними, важливими вказівками з техніки безпеки та експлуатації і поясненням символів.	100
القسم النصي المزود بالبيانات الفنية والنصائح الهامة للسلامة والعمل ووصف الرموز	107





Remove the battery pack before starting any work on the machine.
Vor allen Arbeiten an der Maschine den Wechselakku herausnehmen

Avant tous travaux sur la machine retirer l'accu interchangeable.

Prima di iniziare togliere la batteria dalla macchina.

Retire la batería antes de comenzar cualquier trabajo en la máquina.

Antes de efectuar cualquier intervención na máquina retirar o bloco acumulador.

Voor alle werkzaamheden aan de machine de akku verwijderen.

Ved arbejde inden i maskinen, bør batteriet tages ud.

Ta ut vekslebatteriet før du arbeider på maskinen

Drag ur batteripaket innan arbete utföres på maskinen.

Tarkista pistotulppa ja verkkajohto mahdollisilta vaurioilta. Viat saa korjata vain alan erikoismies.

Πριν από κάθε εργασία στη μηχανή αφαιρέστε την ανταλλακτική μπαταρία.

Aletin kendinde bir çalışma yapmadan önce kartuş aküyü çıkarın.

Před zahájením veškerých prací na vrtacím šroubováků vyjmout výměnný akumulátor.

Pred každou pracou na stroji výměnný akumulátor vytiahnuť.

Przed przystąpieniem do jakichkolwiek prac na elektronarzędziu należy wyjąć wkładkę akumulatorową.

Karbantartás, javítás, tisztítás, stb. előtt az akkumulátort ki kell venni a készülőkből.

Pred deli na stroju izvlcite izmenljivi akumulator.

Prije svih radova na stroju izvaditi bateriju za zamjenu.

Pirms mašīnai veikt jebkāda veida apkopes darbus, ir jāizņem ārā akumulātors.

Prieš atlikdami bet kokius darbus įrenginyje, išimkite keičiamą akumuliatorių.

Enne kõiki töid masina kallal võtke vahetatava aku välja.

Виньте аккумулятор из машины перед проведением с ней каких-либо манипуляций.

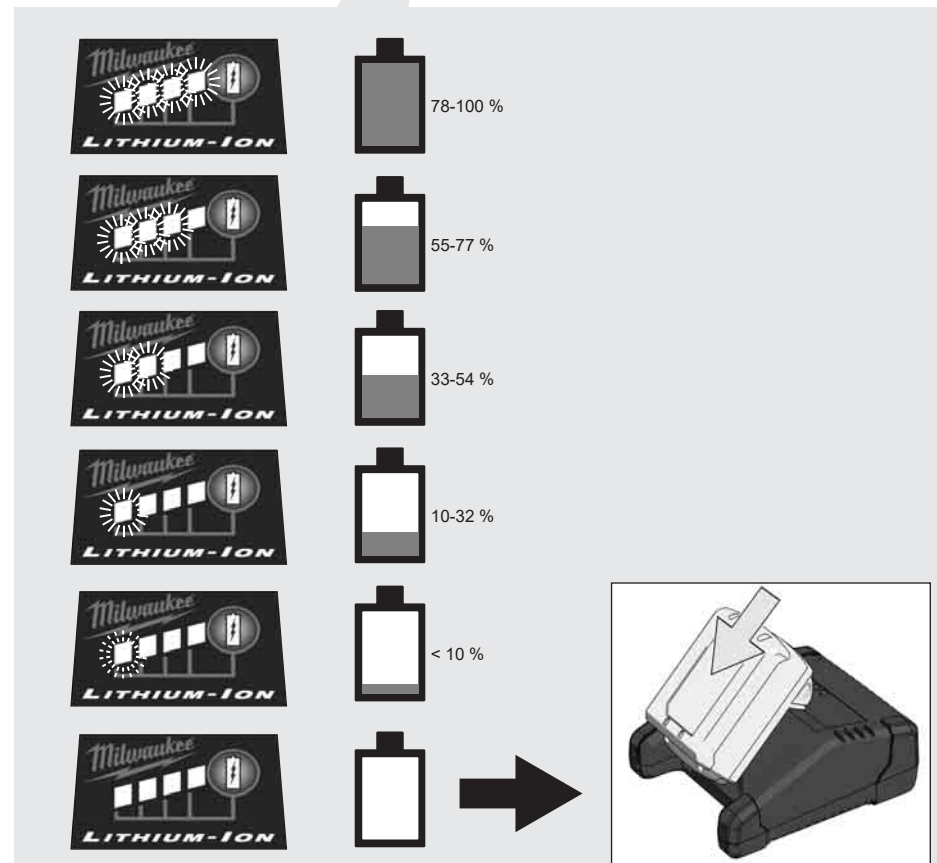
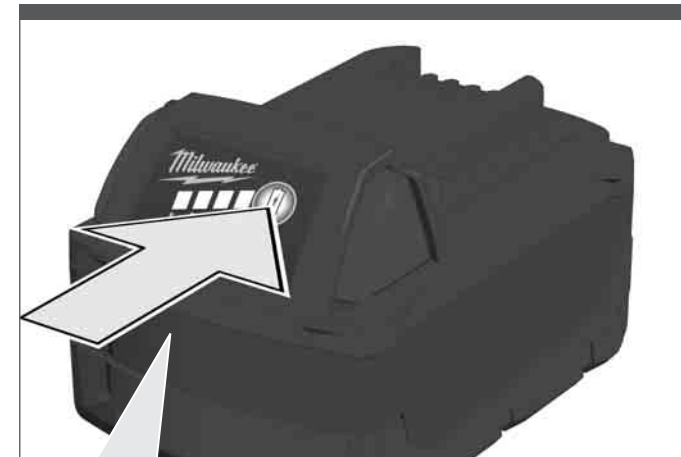
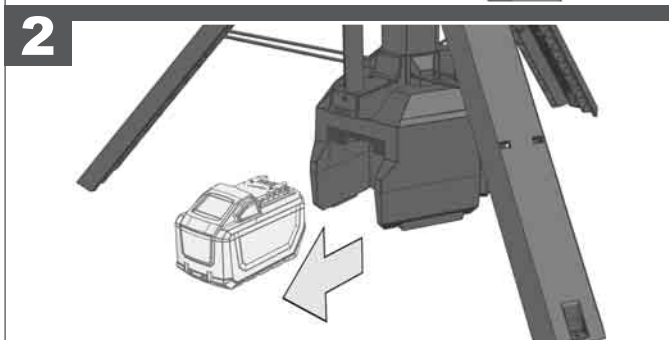
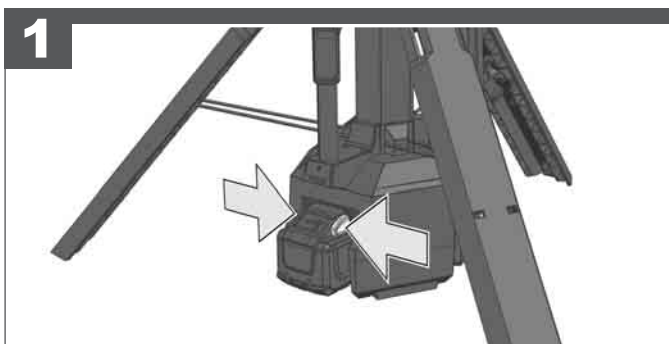
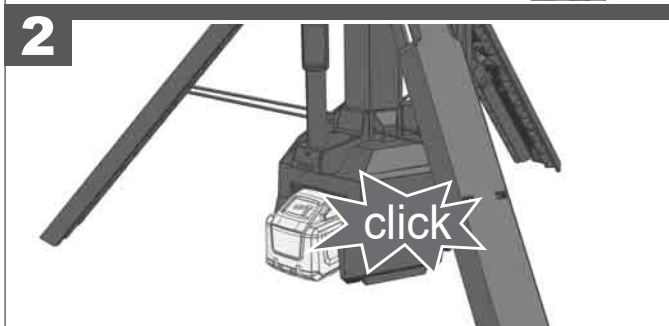
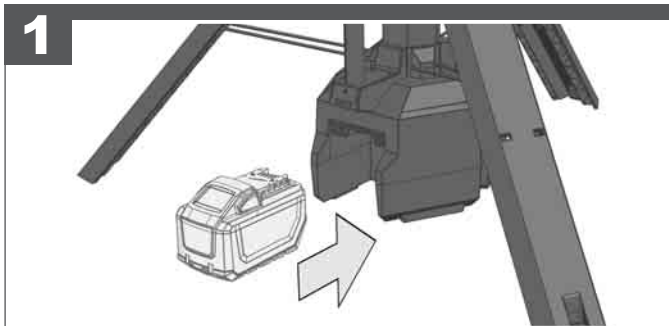
Преди започване на каквито е да работи по машината извадете акумулатора.

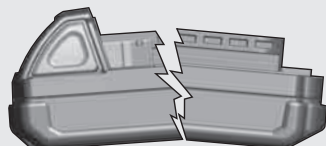
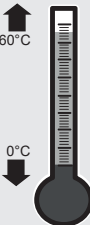
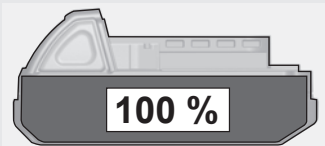
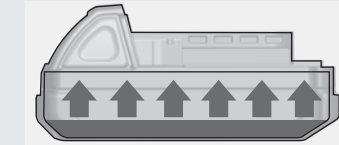
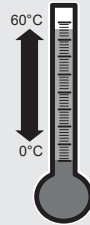
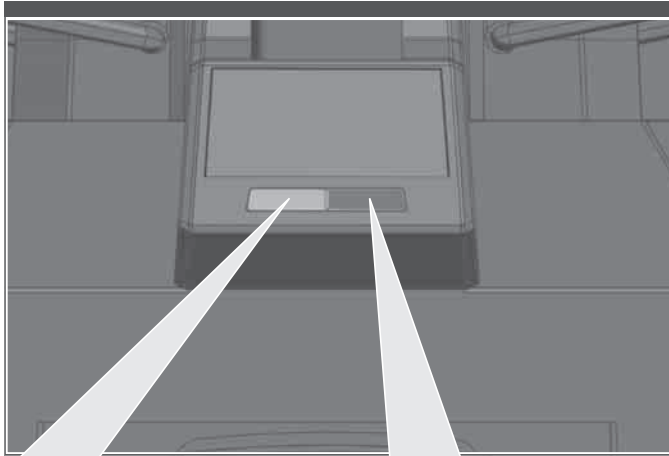
Scoateți acumulatorul înainte de a începe orice intervenție pe mașină.

Отстранете ја батеријата пред да започнете да ја користите машината.

Перед будь-якими роботами на машині ви́йняти змінну акумуляторну батарею.

قم بإزالة حزمة البطارية قبل البدء في أي أعمال على الجهاز.





Continuous red: Charging
Continuous green: Charging is complete
Flashing red: Battery is too hot/cold
Flashing red/green: Damaged or faulty battery pack

Dauerlicht rot: Laden
Dauerlicht grün: voll geladen
Blinken rot: Akku zu warm / zu kalt
Blinken rot/grün: Akku beschädigt oder fehlerhaft

Lumière fixe rouge: Chargement en cours
Lumière verte fixe: Chargement terminé
Clignotement rouge: Batterie trop chaude / froide
Clignotement alterné rouge/vert: Batterie rechargeable endommagée ou defectueuse

Luce fissa rossa: Caricamento in corso
Luce verde fissa: Caricamento terminato
Lampeggio rosso: Batteria troppo calda/fredda
Lampeggio alternato rosso/verde: Batteria ricaricabile danneggiata o difettosa

Luz continua roja: Proceso de carga activo
Luz continua verde: Proceso de carga terminado
Parpadeo rojo: La batería está demasiado caliente/fría
Parpadeo alternativo rojo / verde: La batería recargable está deteriorada o defectuosa.

Luz vermelha contínua: Carregamento ativo
Luz verde contínua: Carregamento terminado
Luz vermelha pisca: Bateria muito quente/fria
Luz vermelha/verde pisca alternadamente: Bateria danificada ou defeituosa

Rood continu-licht: laadproces actief
Groen continu-licht: laadproces voltooid
Knipperende rode led: batterij is te warm/koud
Afwisselend knipperende rode/groene led: accu beschadigd of defect

Lysér permanent rødt: Opladning er aktiv
Lysér permanent grønt: Opladning er avsluttet
Blinker rødt: Batteriet er for varmt/koldt
Blinker skiftevis rødt/grønt: Batteriet er beskadiget eller defekt

Lysér rødt hele tiden: Lading aktiv
Lysér grønt hele tiden: Lading avsluttet
Blinker rødt: Batteriet er for varmt/kalt
Blinker skiftende rødt/grønt: Batteriet er skadet eller mangelfullt.

Rött konstant ljus: laddningen är aktiv
Grönt konstant ljus: laddningen är avslutad
Blinkande rött ljus: batteriet är för varmt/kallt
Rött/grönt ljus blinkar omväxlande: batteriet är skadat eller det är något fel på batteriet.

Punainen jatkuva valo: Lataus käynnissä
Vihreä jatkuva valo: Lataus päättynyt
Punainen vilkkuvalo: Paristo on liian lämmin/ kylmä
Vuorotellen punainen/vihreä vilkkuvalo: Akku vahingoittunut tai viallinen

Διαρκής κόκκινη λάμψη: Διαδικασία φόρτισης ενεργή
Διαρκής πράσινη λάμψη: Διαδικασία φόρτισης

ολοκληρωμένη
Κόκκινο αναβόσβημα: Η μπαταρία είναι πολύ ζεστή/κρύα
Εναλλάξ κόκκινο/πράσινο αναβόσβημα: Η μπαταρία είναι χαλασμένη ή παρουσιάζει λάθος

Sürekli kırmızı ışık: Şarj ediyör
Sürekli yeşil ışık: Şarj tamamlandı
Yanıp sönen kırmızı ışık: Batarya fazla sıcak/soğuk
Sırasıyla kırmızı/yeşil yanıp sönen ışık: Batarya hasarlı veya hatalı

Trvale svícení červeného indikátoru: aktivní proces nabíjení
Trvale svícení zeleného indikátoru: proces nabíjení je ukončený
Blikání červeného indikátoru: baterie je příliš teplá/studená
Střídavé blikání červeného/zeleného indikátoru: akumulátor je poškozený nebo vadný

Trvale svietenie červeného indikátora: aktívny proces nabíjania
Trvale svietenie zeleného indikátora: proces nabíjania je ukončený
Blikanie červeného indikátora: batéria je príliš teplá/studená
Striedavé blikanie červeného/zeleného indikátora: akumulátor je poškodený alebo chybný

Ciągle świecenie na czerwono: trwa proces ładowania
Ciągle świecenie na zielono: proces ładowania został zakończony
Miganie na czerwono: bateria jest za gorąca/za zimna
Naprzemienne miganie na czerwono/zielono: akumulator jest uszkodzony lub wadliwy.

Folyamatos piros fény: Töltés aktív
Folyamatos zöld fény: A töltés befejeződött.
Villogó piros fény: Az akku túl meleg/hideg
Felváltva villogó piros/zöld fény: Az akku sérült vagy meghibásodott.

Rdeč neprekinjen svetlobni signal: Postopek polnitve je aktiven
Zelen neprekinjen svetlobni signal: Postopek polnitve je zaključen
Rdeče utripanje: Baterija je prevroča/hladna
Izmenično rdeče/zeleno utripanje: Akumulator je poškodovan ali z napako

Crveno trajno svetlo: Postupak punjenja aktivan
Zeleno trajno svetlo: Postupak punjenja završen
Crveno treptanje: Baterije su pretople/hladne
Naizmjenično treptanje crveno/zeleno: Akumulator je oštećen ili ima grešku

Sarkana, nepārtraukta signālgaisma: aktivizēta lādēšana
Zāla, nepārtraukta signālgaisma: lādēšana pabeigta
Sarkana mirgojoša signālgaisma: baterija ir pārāk silta/auksta

Pārmaiņus sakana/zaļa mirgojoša signālgaisma: akumulators bojāts vai kļūdainais

Raudona nuolatinė šviesa: Vykdomas įkrovimo procesas
Žalia nuolatinė šviesa: Įkrovimo procesas baigtas
Raudonos šviesos mirksėjimas: Baterija yra per šilta / šalta
Raudonos / žalios šviesos mirksėjimas pakaitomis: Akumuliatorius pažeistas arba sugedęs

Punane, katkematu mǎrgutuli: laadimine toimub
Pidev roheline mǎrgutuli: laadimine on lõppenud
Punane, vilkuv mǎrgutuli: patarei on liiga soe/ külm
Vaheldumisi punane/roheline vilkuv mǎrgutuli: aku on kahjustatud või mittevastav

Продолжительный красный световой сигнал: Активный процесс зарядки
Продолжительный зеленый световой сигнал: Процесс зарядки завершен
Красное мигание: Аккумулятор слишком горячий/холодный
Почередное красное/зеленое мигание: Аккумулятор поврежден или неисправен

Непрекъсната червена светлина: зареждане в ход
Непрекъсната зелена светлина: зареждането е приключено
Мигаща червена светлина: батерията е прекалено топла/студена

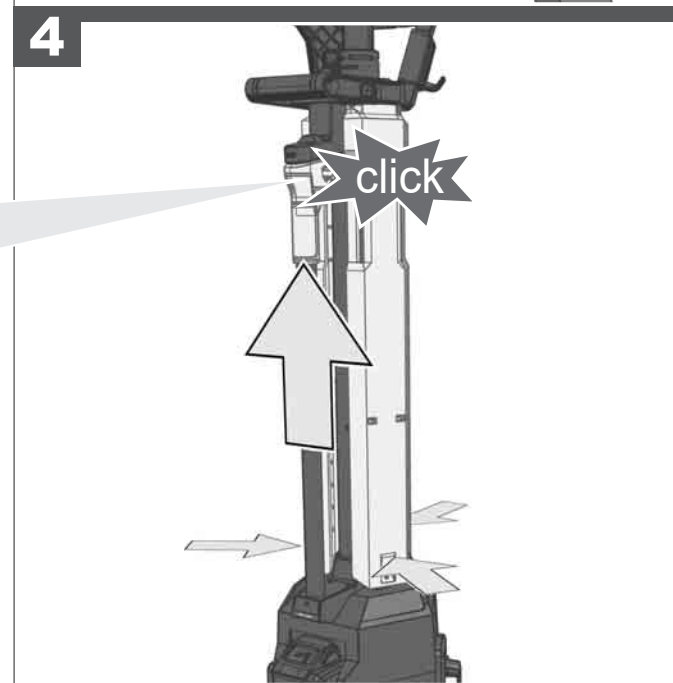
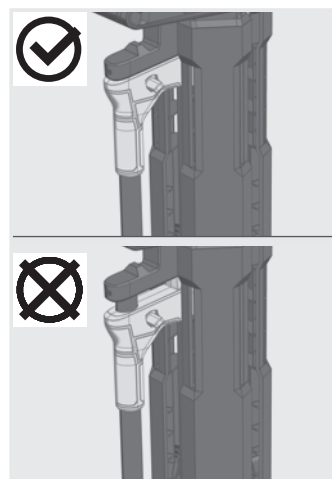
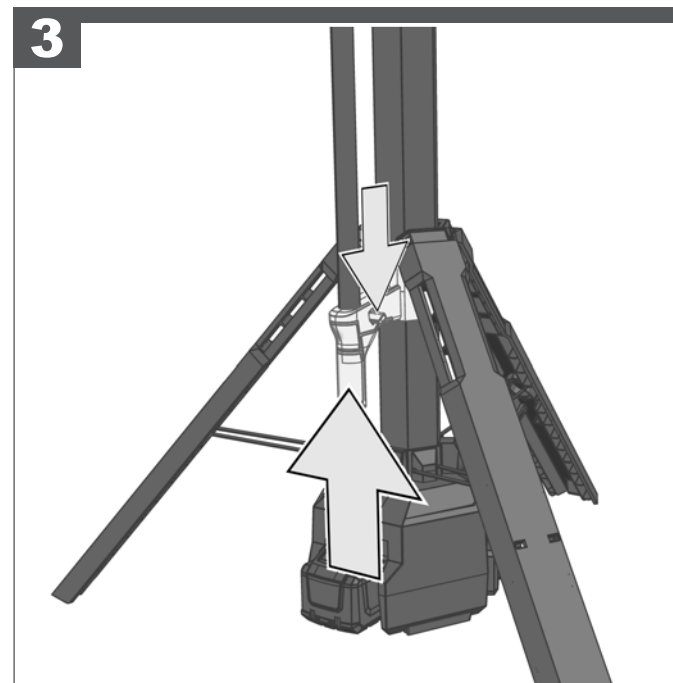
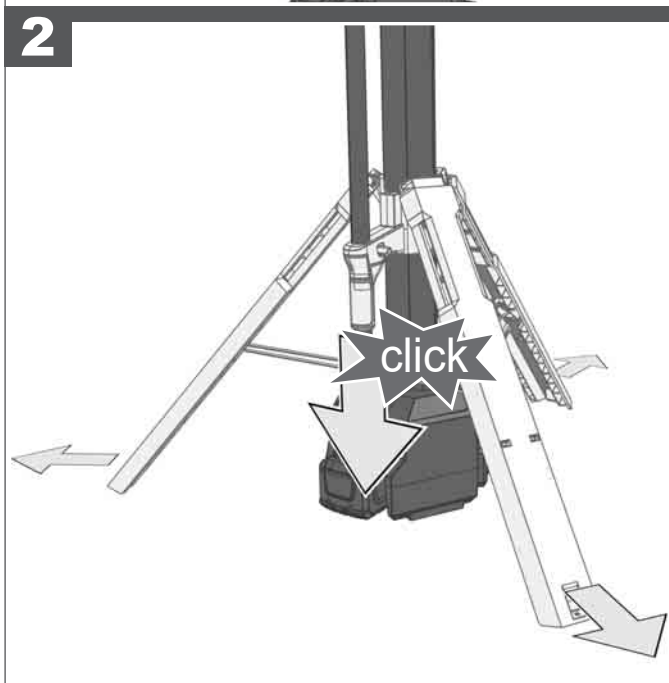
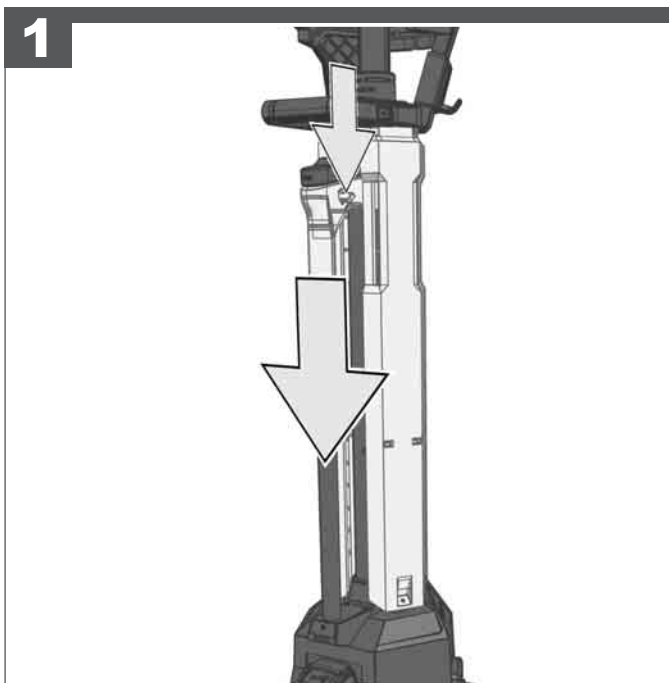
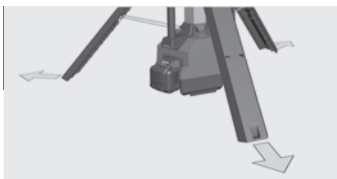
Последователно мигаща светлина в червено и зелено: батерията е повредена или дефектна
Luminā rošje continua: proces de încărcare activ
Luminā verde continua: proces de încărcare finalizat

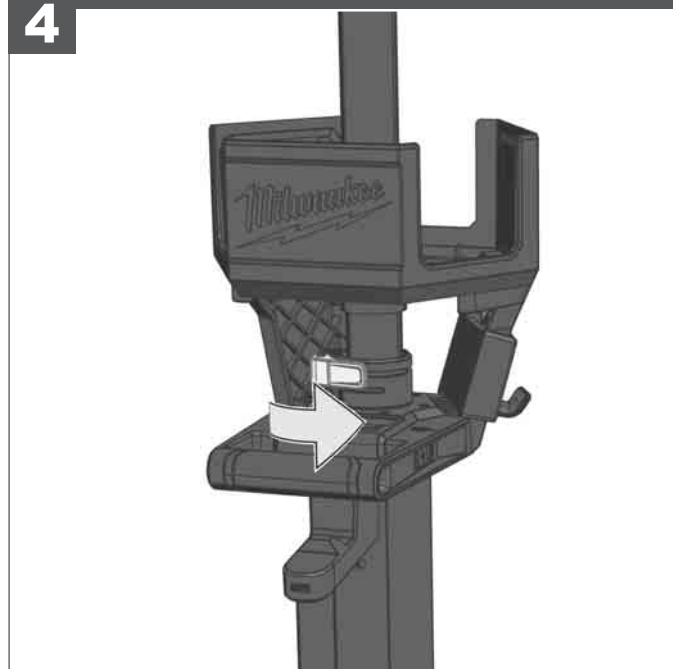
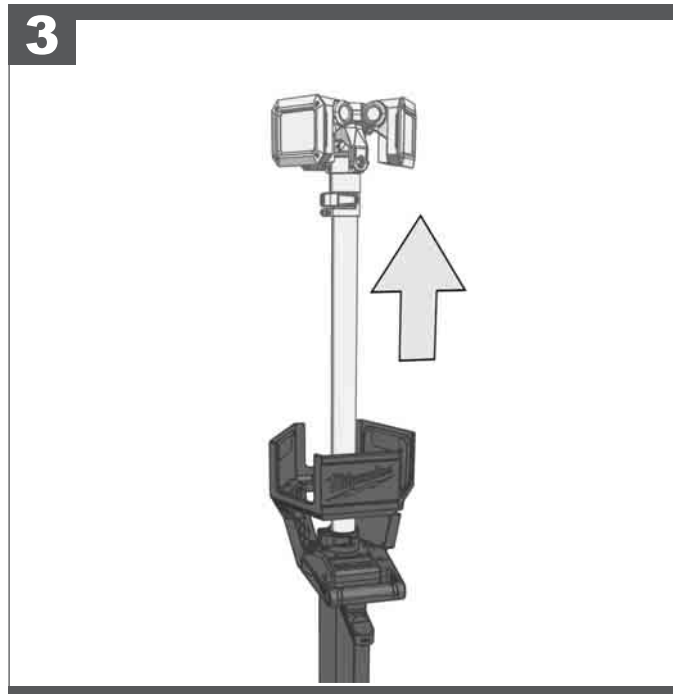
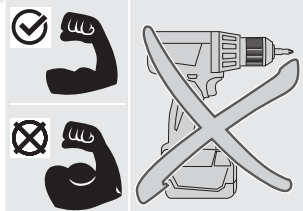
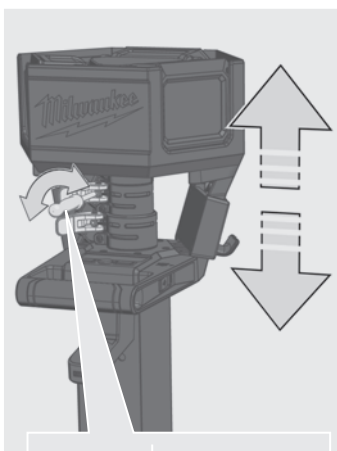
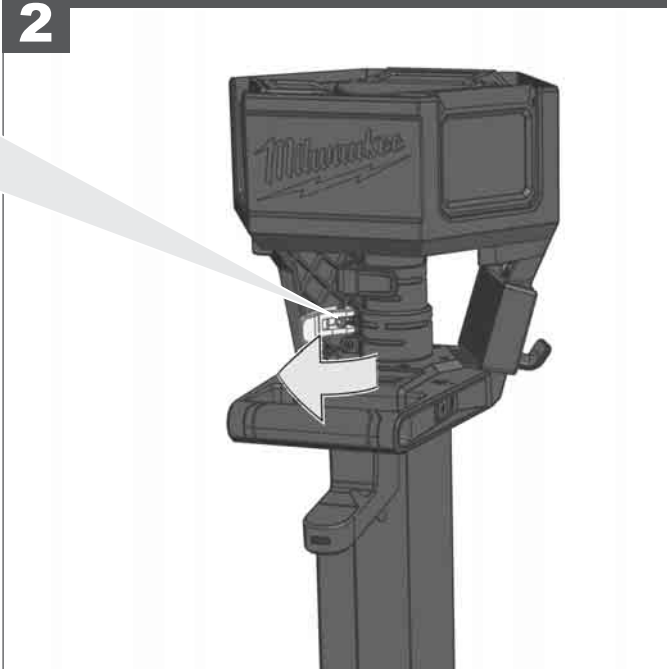
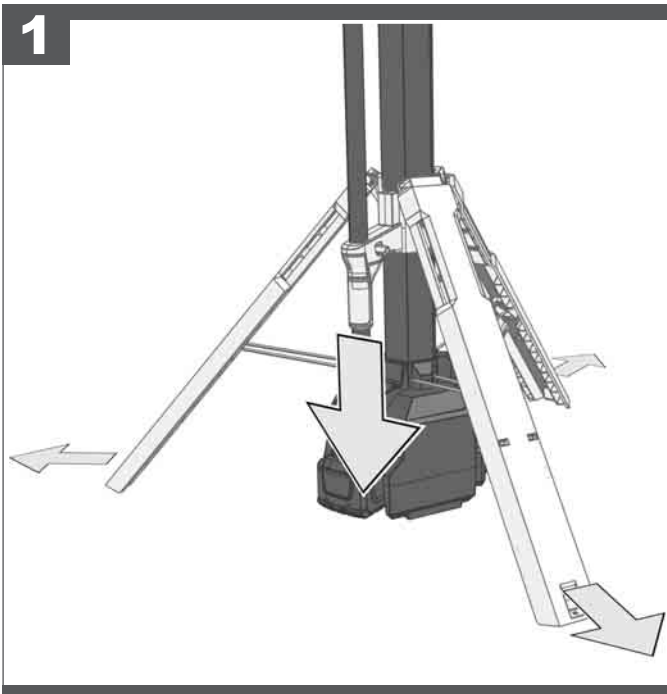
Rošu intermitent: baterija este prea caldă/rece
Intermitent roșu/verde alternativ: acumulator deteriorat sau defect

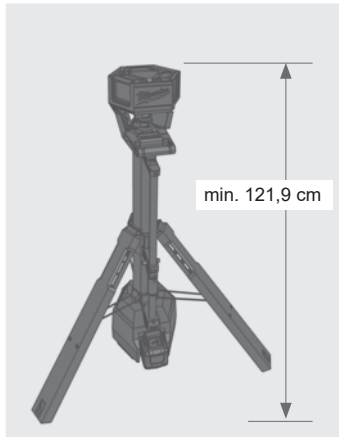
Црвено светло во континуитет: Полнењето е во тек
Зелено светло во континуите: Полнењето е завршено
Црвено трепкање: Батеријате е премногу топла/ладна
Наизменично црвено/зелено трепкање: Батеријата е оштетена или дефектна

Червоний індикатор горить постійним світлом: Процес зарядки активний
Зелений індикатор горить постійним світлом: Процес зарядки завершений
Індикатор швидко блимає: Батарея занадто гаряча/холодна
Поперемінно блимає червоний/зелений індикатор: Акумуляторна батарея пошкоджена або несправна

الإضاءة المستمرة باللون الأحمر: الشحن في حالة نشاط
الإضاءة المستمرة باللون الأخضر: الشحن انتهى
وميض الضوء الأحمر بشكل متكرر: البطارية ساخنة/باردة جداً
وميض الضوء الأحمر / الأخضر بشكل متبادل: البطارية بها ضرر أو معيبة



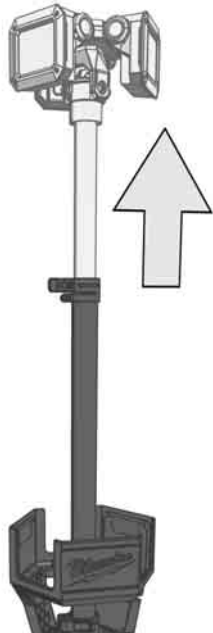




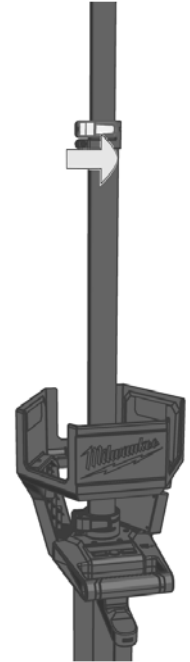
5

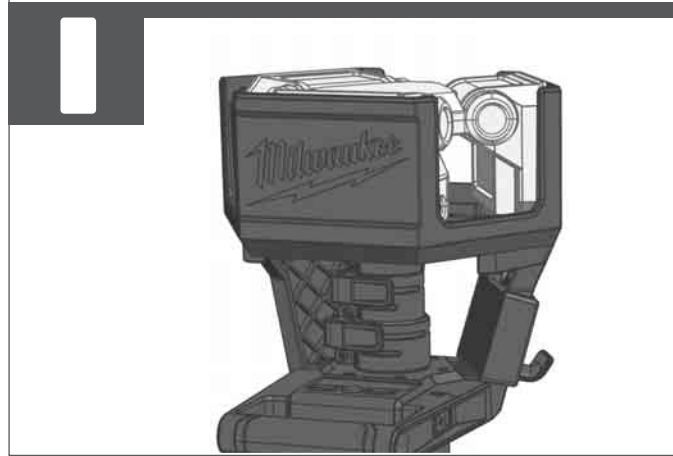
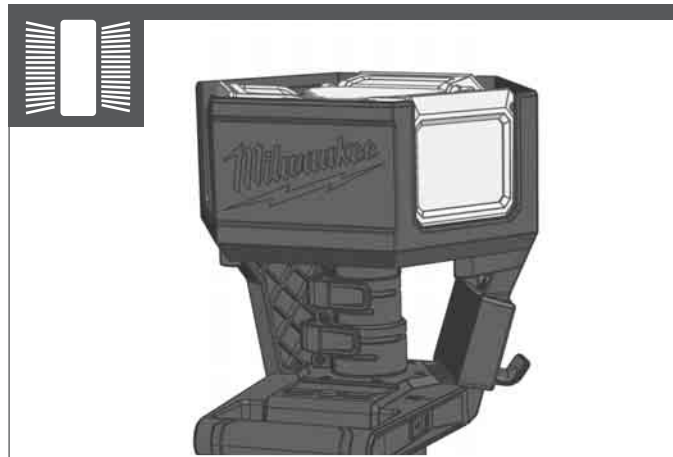
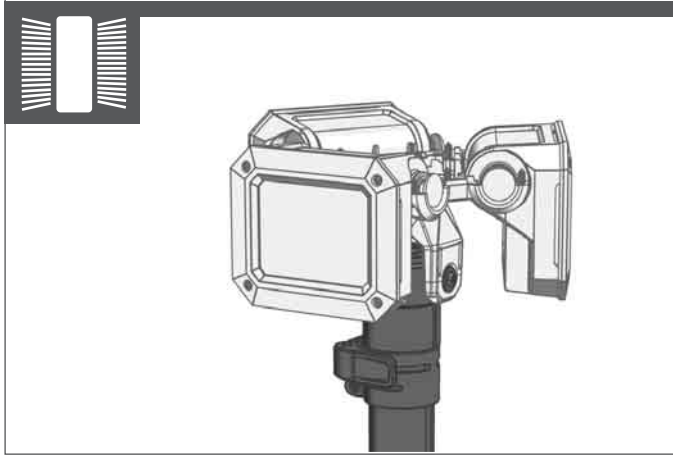
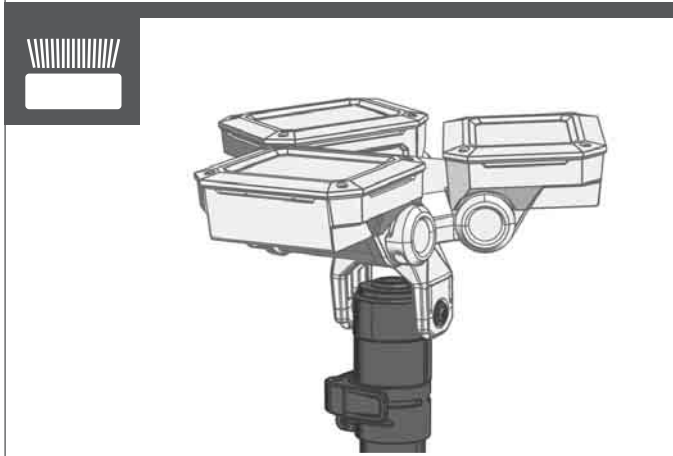
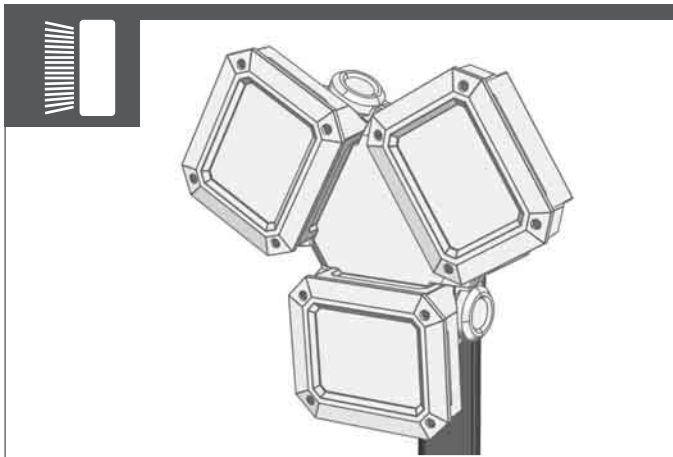
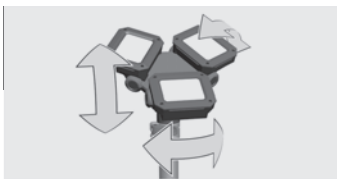


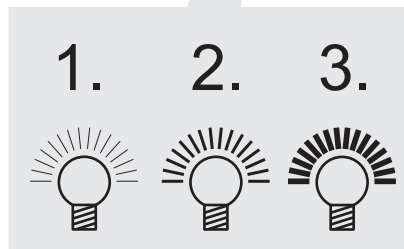
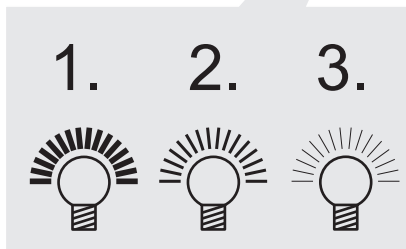
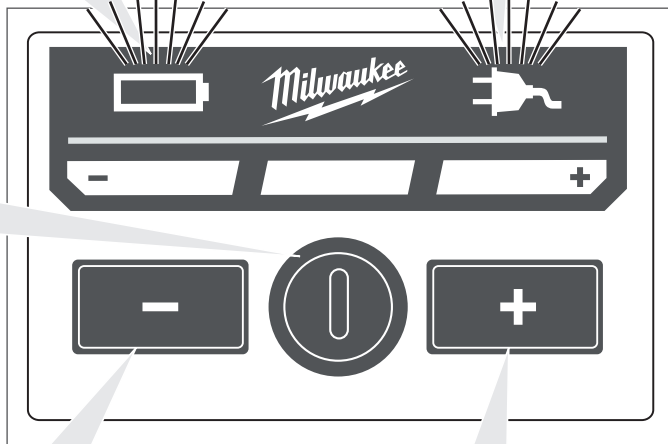
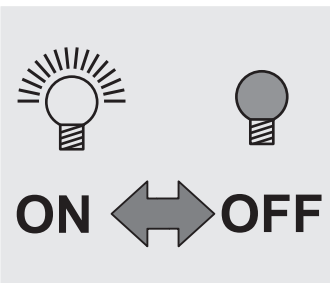
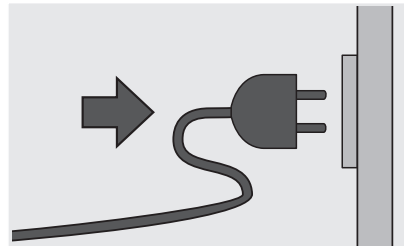
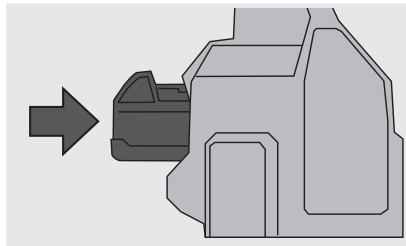
6



7







If the light is plugged into a AC outlet, the light runs in AC mode. Currently the battery will be charged.

Bei angeschlossenem Netzkabel läuft die Akkuleuchte im Netzbetrieb. Gleichzeitig wird der Akku geladen.

Lorsque la lampe est branchée au réseau électrique, l'accu se charge.

Lorsque la lampe n'est pas branchée au réseau électrique, la lampe fonctionne à l'aide de l'accu.

Quando la lampada a batteria è collegata alla rete elettrica, viene caricata la batteria.

Quando la lampada a batteria non è collegata alla rete elettrica, la lampada a batteria funziona a batteria.

Si la lámpara está conectada a la red eléctrica, la batería recargable se carga. Si la lámpara no está conectada a la red eléctrica, la lámpara se encuentra en funcionamiento con baterías recargables.

Quando o lâmpada estiver conectado na rede elétrica, o acumulador será carregado.

Quando o lâmpada não estiver conectado na rede elétrica, ele operará com o acumulador.

Als de acculamp op het stroomnet is aangesloten, wordt de accu geladen.

Als de acculamp niet op het stroomnet is aangesloten, loopt hij op accuvoeding.

Hvis batterilampe er tilsluttet strømnettet, oplades batteriet. Hvis batterilampe ikke er tilsluttet strømnettet, fungerer batterilampe i batteridrift.

Er lampe tilkoblet strømnettet så blir batteriet ladet. Er lampe ikke tilkoblet strømnettet er den batteridrevet.

Om batterilampa är ansluten till strömnätet laddas batteriet. Om batterilampa inte är ansluten till strömnätet går batterilampa på det laddningsbara batteriet.

Jos Akkuvälaisin on liitetty virtaverkkoon, niin akku ladataan. Jos Akkuvälaisin ei ole liitetty virtaverkkoon, niin Akkuvälaisin toimii akkuvirralla.

Όταν το φανάρι είναι συνδεδεμένο στο ρεύμα ο συσσωρευτής του φορτώνει, ενώ όταν δεν είναι συνδεδεμένο στο ρεύμα δουλεύει με ρεύμα που προέρχεται από τον συσσωρευτή.

Işığı elektrik şebekesine bağlı olduğunda akü şarj edilir. Işığı elektrik şebekesine bağlı olmadığında ışığı akü ile çalışmaktadır.

Pokud je svítlna pripojeno k síti, akumulátor se nabíjí. Jestliže svítlna není pripojeno k síti, je svítlna napájeno z akumulátoru.

Ak je svetilno pripojeno k sieti, tak sa akumulátor nabíja. Ak svetilno nie je pripojené ku sieti, tak je svetilno prevádzkované z akumulátora.

Jeśli latarka podłączona jest do sieci zasilającej, następuje ładowanie akumulatora.

Jeśli latarka nie jest podłączona do sieci zasilającej, to wtedy zasilane odbywa się z akumulatora.

Ha a lámpa csatlakoztatva van az áramhálózatra, akkor az akumulátor töltődik.

Ha a lámpa nincs csatlakoztatva az áramhálózatra, akkor a lámpa akkumulátorról üzemel.

Kadar je svetilka priključen na električno omrežje, se akumulátor polni.

Kadar svetilka ni priključen na električno omrežje, deluje v akumulatorskem načinu.

Ako je svjetiljka priključen na strujnu mrežu, puni se akumulator. Ako svjetiljka nije priključen na strujnu mrežu, svjetiljka radi na akumulator.

Ja gaismas ir pieslēgts tīklam, akumulators tiek lādēts. Ja gaismas ir atslēgts no tīkla, tas darbojas no akumulatoru enerģijas.

Jeigu lemputė prijungtas prie elektros tinklo, akumuliatorius įkraunamas. Jeigu lemputė neprijungtas prie elektros tinklo, jis veikia naudodamas akumuliatorių.

Kui akutuli on vooluvõrku ühendatud, siis laetakse akut. Kui akutuli pole vooluvõrku ühendatud, siis töötab akutuli akurežiimil.

Во время подключения аккумуляторный фонарь к сети идет зарядка аккумулятора. Если аккумуляторный фонарь не подключен к сети, он работает от аккумулятора.

Когато лампа е свързано към електрическата мрежа, батерията се зарежда. Когато лампа не е свързано към електрическата мрежа, то работи на батерия.

Dasá lampa este conectat la rețeaua electrică, se încarcă acumulatorul.

Dasá lampă nu este conectat la rețeaua electrică, acesta funcționează pe acumulator.

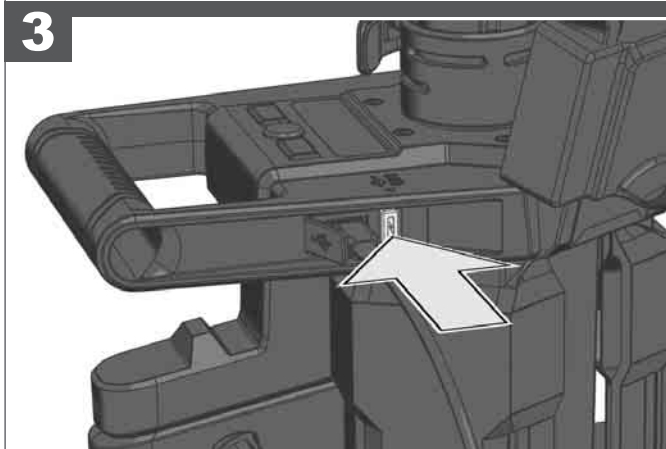
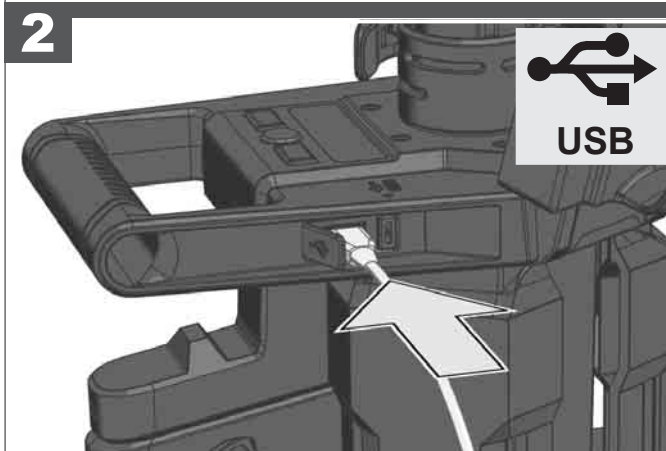
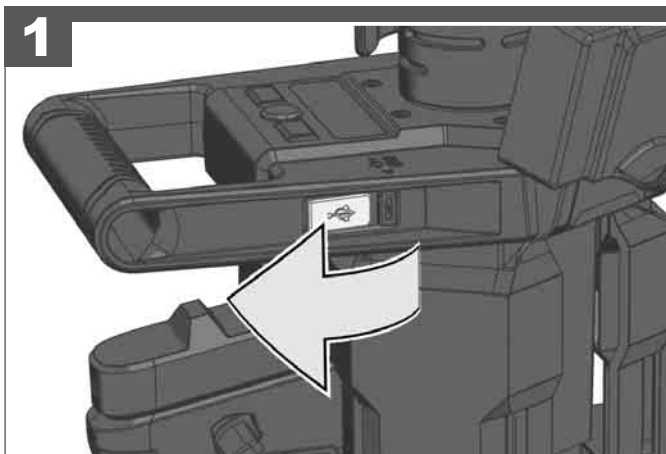
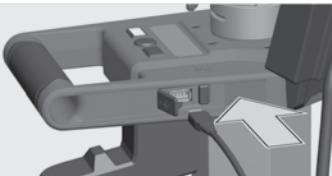
Доколку светилка е приклучено на струјната мрежа, батеријата ќе се полни.

Доколку светилка не е приклучено на струјната мрежа, светилка ќе работи со постоечката батерија.

Якщо ліхтар підключене до електромережі, то акумуляторна батарея заряджається.

Якщо ліхтар не підключене до електромережі, то воно працює від акумуляторної батареї.

يمكن للشاحن اللاسلكي أن يشحن بطاريات ميلواكي Milwaukee System بقدرة 18V, فولت.



Devices connected to the USB port are supplied with power. Any device that uses more than 2,1 A of DC electrical current will trip a self-resetting function and disable the output.

Über den USB Anschluss wird das angeschlossene Gerät aufgeladen. Sollte das Gerät mehr als 2,1 A Gleichstrom benötigen, schaltet der Überlastschutz die Stromversorgung ab.

Le dispositif connecté est chargé à l'aide de la prise USB. Si le dispositif demande plus de 2,1 A courant continu, l'alimentation en courant électrique sera interrompue par la protection contre la surcharge.

Il dispositivo collegato viene caricato attraverso la presa USB. Se il dispositivo richiede più di 2,1 A corrente continua, l'alimentazione di corrente elettrica viene interrotta dalla protezione contro il sovraccarico.

A través de la conexión USB se carga el dispositivo conectado. En caso de que el aparato necesite más de 2,1 A de corriente continua, la protección contra sobrecargas desconecta la alimentación de corriente.

O aparelho conectado é carregado através da conexão USB. Se o aparelho precisar de mais de 2,1 A de corrente contínua, a proteção contra sobrecarga vai desligar a alimentação elétrica.

Het aangesloten apparaat wordt geladen via de USB-aansluiting. Als het apparaat meer dan 2,1 A gelijkstroom nodig heeft, schakelt de overbelastingbeveiliging de stroomvoorziening uit.

Den tilsluttede enhed oplades via USB tilslutningen. Hvis enheden har brug for mere end 2,1 A jævnstrøm, så kobler overbelastningsbeskyttelsen strømforsyningen fra.

Via en USB tilkobling blir det tilkoblede apparatet ladet. Skulle apparatet behøve mer enn 2,1 A likestrøm, kobler overbelastningsvernet av strømforsyningen.

Den anslutna apparaten laddas via USB anslutningen. Om apparaten behöver mer än 2,1 A likström frångörs överlastningsskyddet strömförsörjningen.

Liitetty laite ladataan USB-liitännän kautta. Jos laite tarvitsee enemmän kuin 2,1 A tasavirtaa, niin ylikuormitussuoja sammuttaa virransyötön.

Η συσκευή φορτίζεται μέσω της σύνδεσης USB. Αν η συσκευή χρειαστεί περισσότερο ρεύμα από 2,1 A, η ενσωματωμένη ασφάλεια διακόπτει την παροχή ρεύματος.

Bağlı cihaz USB bağlantısı üzerinden şarj edilir. Cihazın 2,1 A doğru akımdan daha fazla akıma ihtiyacı duyması halinde, aşırı yük koruması elektrik beslemesini kapatmaktadır.

Připojený přístroj se nabíjí přes USB přípojku. Pokud by přístroj potřeboval více než 2,1 A jednosměrného proudu, tak ochrana proti přetížení zdroj napájení odpojí.

Připojený přístroj sa nabíja cez USB prípojku. Ak by prístroj potreboval viac ako 2,1 A jednosmerného prúdu, tak ochrana proti preťaženiu zdroj napájania odpojí.

Podłączone urządzenie ładowane jest poprzez złącze USB. Jeśli urządzenie pobiera więcej niż 2,1 A prądu stałego, bezpiecznik ochronny przed przeciążeniem odłącza zasilanie prądowe.

A csatlakoztatott készülék az USB csatlakozón keresztül feltöltődik. Ha a készüléknek 2,1 A-nél nagyobb áramerősségű egyenáramra van szüksége, akkor lekapcsol az áramellátás túlfeszültség elleni védelme.

Preko USB priključka se priključena naprava polni. V kolikor naprava potrebuje več kot 2,1 A enosmenega toka, preobremenitvena zaščita oskrbo s tokom prekine.

Preko USB priključka se priključeni aparat puni. Ako aparat potrebuje više od 2,1 A istosmjernje struje, zaštita preopterećenja isključuje opskrbu strujom.

Caur USB pieslēgvietu pieslēgtā ierīce tiek lādēta. Gadījumā, ja šai ierīcei ir nepieciešams vairāk nekā 2,1 A līdzstrāva, drošinātāji atslēdz strāvas padevi.

Prijungtas prietaisas įkraunamas per USB jungtį. Jeigu prietaisui reikia didesnės nei 2,1 A nuolatinės srovės, apsaugos nuo perkrovos sistema atjungia elektros srovės tiekimą.

Külge ühendatud seadet laetakse USB ühenduse kaudu. Kui seade peaks vajama rohkem kui 2,1 A alalisvoolu, siis lülitub voolutoide välja.

Подключенное устройство заряжается через USB-разъем. Если устройству требуется постоянный ток более 2,1 А, система защиты от перегрузки отключает электропитание.

Уреди свързани към USB порта се зареждат чрез него. В случай, че уредът се нуждае от повече от 2,1 ампера постоянно напрежение, защитата от претоварване ще изключи електрическото захранване.

Prin portul USB se încarcă aparatul conectat. Dacă aparatul necesită mai mult de 2,1 A curent continuu, protecția la suprasarcină va decupla alimentarea electrică.

Преку УСБ-приклучокот се полни приклучениот апарат. Доколку апаратот има потреба од повеќе од 2,1 А истосмерна струја, заштитата од преоптоварување на мрежата го исклучува снабдувањето со струја.

Через USB-порт завантажуються підключений пристрій. Якщо пристрій потребує постійного струму, що перевищує 2,1 А, то захист від перевантаження відключає електроживлення.

يتم تزويد الأجهزة المتصلة بمنفذ USB بالطاقة. ستعمل خاصية إعادة الضبط الذاتي في أي جهاز يستخدم تياراً كهربائياً مستمراً أكثر من 2 أو 2 أمبير وسيقوم الجهاز بإيقاف المخرجات.

TECHNICAL DATA

BATTERY LAMP

M18 HOSALC

Lighting time with one fully charged battery (8,0 Ah)	
Mode 3 High Level.....	3,5 h
Mode 2 Med Level.....	5 h
Mode 1 Low Level.....	10 h
Luminous flux	
High Level.....	6000 lm / 3,5Hrs
Med Level.....	4000 lm / 5Hrs
Low Level.....	1700 lm / 10Hrs
Colour rendering index (CRI).....	80
Colour temperature.....	4000 K
AC-Mode	
AC Input.....	EU: 110-240 V, UK: 110-240 V
Rated Power Input.....	150 W
Charger rated power input.....	70 W
Charger output.....	18 V
Quick charge current.....	3,1 A
DC-Mode	
Rated Power Input.....	80 W
Battery voltage.....	18 V
USB Output.....	5,0 V / 2,1 A
Weight without battery.....	9,6 kg
Weight according EPTA-Procedure 01/2014 (2.0 Ah ...12.0 Ah).....	10,0 ... 11,0 kg
Protection class.....	IP 34

⚠ WARNING! Read all safety warnings and all instructions. Failure to follow the warnings and instructions may result in electric shock, fire and/or serious injury.
Save all warnings and instructions for future reference.

BATTERY LAMP SAFETY INSTRUCTIONS

Warning: Do not direct the light beam at persons or animals and do not stare into the light beam yourself (not even from a distance). Staring into the light beam may result in serious injury or vision loss.

Caution – this product is provided with cooling openings in the bottom enclosure. Only install this luminaire on a surface that will not allow accumulation of water into the housing. Keep the product away from puddles, etc.

CHARGER SAFETY INSTRUCTIONS

Do not store the battery pack together with metal objects (short circuit risk).

Battery Cat. No.	DC Volts	Capacity	Cell No.
M18B	18	≤ 1.5 Ah	5
M18B2	18	≤ 2.0 Ah	5
M18BX	18	≤ 3.0 Ah	2 x 5
M18B4	18	≤ 4.0 Ah	2 x 5
M18B5.5.5	18	≤ 5.0 Ah	2 x 5
M18B6	18	≤ 6.0 Ah	2 x 5
M18B9	18	≤ 9.0 Ah	3 x 5
M18HB3	18	≤ 3.0 Ah	5
M18HB4	18	≤ 4.0 Ah	5
M18HB5.5	18	≤ 5.5 Ah	2 x 5
M18HB8	18	≤ 8.0 Ah	2 x 5
M18HB12	18	≤ 12.0 Ah	3 x 5

Do not try to charge non-rechargeable batteries with this charger.

No metal parts must be allowed to enter the battery section of the charger (short circuit risk).

Never break open battery packs and chargers and store only in dry rooms. Keep dry at all times.

Do not touch the tool with conducting objects.

Never charge a damaged battery pack. Replace by a new one.

Before use check machine, cable, and plug for any damages or material fatigue. Repairs should only be carried out by authorised Service Agents.

This appliance is not intended to be used or cleaned by persons with reduced physical, sensory or mental capabilities, or lack of experience or knowledge, unless they have been given instructions concerning the safe use of the appliance by a person legally responsible for their safety. They should be supervised whilst using the appliance. Children shall not use, clean or play with this appliance, which when not in use should be secured out of their reach.

Warning! To reduce the risk of fire, personal injury, and product damage due to a short circuit, never immerse your tool, battery pack or charger in fluid or allow a fluid to flow inside them. Corrosive or conductive fluids, such as seawater, certain industrial chemicals, and bleach or bleach containing products, etc., can cause a short circuit.

ADDITIONAL SAFETY INSTRUCTIONS

Remove the battery pack before starting any work on the appliance.

Do not dispose of used battery packs in the household refuse or by burning them. Milwaukee Distributors offer to retrieve old batteries to protect our environment.

Do not store the battery pack together with metal objects (short circuit risk).

Use only compatible Milwaukee chargers from the same battery platform for charging battery packs. Do not use battery packs from other systems.

Battery acid may leak from damaged batteries under extreme load or extreme temperatures. In case of contact with battery acid wash it off immediately with soap and water. In case of eye contact rinse thoroughly for at least 10 minutes and immediately seek medical attention.

Warning! To reduce the risk of fire, personal injury, and product damage due to a short circuit, never immerse your tool, battery pack or charger in fluid or allow a fluid to flow inside them. Corrosive or conductive fluids, such as seawater, certain industrial chemicals, and bleach or bleach containing products, etc., can cause a short circuit.

SPECIFIED CONDITIONS OF USE

The area light is intended to be used light independent use away from mains supply.

Additionally the charger can charge the specified Milwaukee battery packs.

Do not use this product in any other way as stated for normal use.

CHARGING TIME

Battery Cat. No.	Volts	Capacity	Charging Time max.
M18B	18	≤ 1.5 Ah	30 min
M18B2	18	≤ 2.0 Ah	40 min
M18BX	18	≤ 3.0 Ah	60 min
M18B4	18	≤ 4.0 Ah	80 min
M18B5.5.5	18	≤ 5.0 Ah	100 min
M18B6	18	≤ 6.0 Ah	120 min
M18B9	18	≤ 9.0 Ah	180 min
M18HB3	18	≤ 3.0 Ah	40 min
M18HB4	18	≤ 4.0 Ah	40 min
M18HB5.5	18	≤ 5.5 Ah	90 min
M18HB8	18	≤ 8.0 Ah	130 min
M18HB12	18	≤ 12.0 Ah	210 min

CHARGING

After inserting the battery into the reception of the charger the battery will automatically be charged (red lamp is illuminated continuously)

When a hot or cold battery pack is inserted into the charger (flashing red lamp), charging will begin automatically once the battery reaches the correct charging temperature (0°C...60°C).

Charging time varies depending on the battery temperature, charge needed and the type of battery pack being charged.

As soon as charging is completed, the charger switches over to "trickle" charge to maintain the full capacity (green control lamp is illuminated continuously, red lamp off)

If both LEDs flash at the same time, either the battery has not been completely mounted or there is a fault in the

battery or the charger. For safety reasons you must stop using the charger and battery immediately and have them inspected by an Milwaukee Customer Service Centre.

BATTERIES

Battery packs which have not been used for some time should be recharged before use.

Temperatures in excess of 50°C (122°F) reduce the performance of the battery pack. Avoid extended exposure to heat or sunshine (risk of overheating).

The contacts of chargers and battery packs must be kept clean.

For an optimum life-time, the battery packs have to be fully charged, after used.

To obtain the longest possible battery life remove the battery pack from the charger once it is fully charged.

For battery pack storage longer than 30 days: Store the battery pack where the temperature is below 27°C and away from moisture. Store the battery packs in a 30% - 50% charged condition. Every six months of storage, charge the pack as normal.

TRANSPORTING LITHIUM BATTERIES

Lithium-ion batteries are subject to the Dangerous Goods Legislation requirements.

Transportation of those batteries has to be done in accordance with local, national and international provisions and regulations.

- The user can transport the batteries by road without further requirements.
- Commercial transport of Lithium-Ion batteries by third parties is subject to Dangerous Goods regulations. Transport preparation and transport are exclusively to be carried out by appropriately trained persons and the process has to be accompanied by corresponding experts.

When transporting batteries:

- Ensure that battery contact terminals are protected and insulated to prevent short circuit.
- Ensure that battery pack is secured against movement within packaging.
- Do not transport batteries that are cracked or leak.

Check with forwarding company for further advice

MAINTENANCE

For type Y attachments: If the external flexible cable or cord of this luminaire is damaged, it shall be exclusively replaced by the manufacturer or his service agent or similar qualified person in order to avoid a hazard.



Caution! Risk of electric shock.

The light source contained in this luminaire shall only be replaced by the manufacturer or his service agent or a similar qualified person.

Use only Milwaukee accessories and spare parts. Should components need to be replaced which have not been described, please contact one of our Milwaukee service agents (see our list of guarantee/service addresses).

If needed, an exploded view of the tool can be ordered. Please state the machine type printed as well as the six-digit No. on the label and order the drawing at your local service agents or directly at: Techtronic Industries GmbH, Max-Eyth-Straße 10, 71364 Winnenden, Germany.

SYMBOLS



CAUTION! WARNING! DANGER!



Always disconnect the plug from the socket before carrying out any work on the machine.



Remove the battery pack before starting any work on the machine.



CAUTION: Possibly hazardous optical radiation emitted from this product. Do not stare at operating lamp. May be harmful to the eye.



Please read the instructions carefully before starting the machine.



Do not dispose electric tools, batteries/rechargeable batteries together with household waste material. Electric tools and batteries that have reached the end of their life must be collected separately and returned to an environmentally compatible recycling facility. Check with your local authority or retailer for recycling advice and collection point.



Class II tool. Tool in which protection against electric shock does not rely on basic insulation only, but in which additional safety precautions, such as double insulation or reinforced insulation, are provided. There being no provision for protective earthing or reliance upon installation conditions.



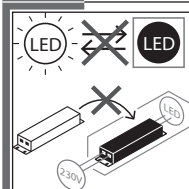
Do not burn used battery packs.



Never charge a damaged battery pack. Replace by a new one.



Time-lag fuse 3.15 A



The light source and the control device cannot be exchanged. This product contains a light source of energy efficiency class E.



European Conformity Mark



British Conformity Mark



Ukraine Conformity Mark

EurAsian Conformity Mark

TECHNISCHE DATEN

AKKU-LEUCHTE

M18 HOSALC

Leuchtdauer mit einem voll geladenen Akkupack (8,0 Ah)	
Betriebsart 3 höchste Stufe	3,5 h
Betriebsart 2 mittlere Stufe	5 h
Betriebsart 1 niedrige Stufe	10 h
Lichtstrom	
höchste Stufe	6000 lm / 3,5Hrs
mittlere Stufe	4000 lm / 5Hrs
niedrige Stufe	1700 lm / 10Hrs
Farbwiedergabeindex	80
Farbtemperatur	4000 K
Netzbetrieb	
Wechselstrom Eingang	EU: 110-240 V, UK: 110-240 V
Nennaufnahmeleistung	150 W
Nennaufnahmeleistung Ladegerät	70 W
Ladegerät Ausgang	18 V
Ladestrom Schnellladung	3,1 A
Akkubetrieb	
Nennaufnahmeleistung	80 W
Spannung Wechselakku	18 V
USB Ausgang	5,0 V / 2,1 A
Gewicht ohne Wechselakku	9,6 kg
Gewicht nach EPTA-Prozedur 01/2014 (2,0 Ah ... 12,0 Ah)	10,0 ... 11,0 kg
Schutzklasse	IP 34

! WARNUNG! Lesen Sie alle Sicherheitshinweise und Anweisungen. Versäumnisse bei der Einhaltung der Sicherheitshinweise und Anweisungen können elektrischen Schlag, Brand und/oder schwere Verletzungen verursachen. **Bewahren Sie alle Sicherheitshinweise und Anweisungen für die Zukunft auf.**

SPEZIELLE SICHERHEITSHINWEISE AKKU-LEUCHTE

Warnung: Niemals den Lichtstrahl direkt auf Personen oder Tiere richten. Nicht in den Lichtstrahl sehen (auch nicht aus größerer Entfernung). Das Sehen in den Lichtstrahl kann ernsthafte Verletzungen oder den Verlust der Sehkraft verursachen.

Achtung - dieses Produkt ist mit Kühlöffnungen im unteren Gehäuse teil versehen. Installieren Sie diese Leuchte nur auf einer Oberfläche, die kein Eindringen von Wasser in das Gehäuse zulässt. Halten Sie das Produkt von Pfützen, etc. fern.

SPEZIELLE SICHERHEITSHINWEISE LADEGERÄT

Wechselakkus nicht zusammen mit Metallgegenständen aufbewahren (Kurzschlussgefahr).

Mit dem Ladegerät können folgende Wechselakkus geladen werden:

Akkutyp	Zelltyp	Spannung	Nennkapazität	Anzahl der Zellen
M18B	Li-Ion	18 V	≤ 1,5 Ah	5
M18BX	Li-Ion	18 V	≤ 3,0 Ah	2 x 5
M18B2	Li-Ion	18 V	≤ 2,0 Ah	5
M18B4	Li-Ion	18 V	≤ 4,0 Ah	2 x 5
M18B5.5	Li-Ion	18 V	≤ 5,0 Ah	2 x 5
M18B6	Li-Ion	18 V	≤ 6,0 Ah	2 x 5
M18B9	Li-Ion	18 V	≤ 9,0 Ah	3 x 5
M18HB3	Li-Ion	18 V	≤ 3,0 Ah	5
M18HB4	Li-Ion	18 V	≤ 4,0 Ah	5
M18HB5.5	Li-Ion	18 V	≤ 5,5 Ah	2 x 5
M18HB8	Li-Ion	18 V	≤ 8,0 Ah	2 x 5
M18HB12	Li-Ion	18 V	≤ 12,0 Ah	3 x 5

Mit dem Ladegerät dürfen keine nichtaufladbaren Batterien geladen werden.

In den Wechselakku-Einschubschacht der Ladegeräte dürfen keine Metallteile gelangen (Kurzschlussgefahr).

Wechselakkus und Ladegeräte nicht öffnen und nur in trockenen Räumen lagern. Vor Nässe schützen.

Nicht mit stromleitenden Gegenständen in das Gerät fassen.

Keinen beschädigten Wechselakku laden, sondern diesen sofort ersetzen.

Vor jedem Gebrauch Gerät, Anschlusskabel, Akkupack Verlängerungskabel und Stecker auf Beschädigung und Alterung kontrollieren. Beschädigte Teile nur von einem Fachmann reparieren lassen.

Dieses Gerät darf nicht von Personen bedient oder gereinigt werden, die über verminderte körperliche, sensorische oder geistige Fähigkeiten bzw. mangelnde Erfahrung oder Kenntnisse verfügen, es sei denn, sie wurden von einer gesetzlich für ihre Sicherheit verantwortliche Person im sicheren Umgang mit dem Gerät unterwiesen. Oben genannte Personen sind bei der Verwendung des Geräts zu beaufsichtigen. Dieses Gerät gehört nicht in die Hände von Kindern. Bei Nichtverwendung ist es deshalb sicher und außerhalb der Reichweite von Kindern zu verwahren

Warnung! Um die durch einen Kurzschluss verursachte Gefahr eines Brandes, von Verletzungen oder Produktbeschädigungen zu vermeiden, tauchen Sie das Werkzeug, den Wechselakku oder das Ladegerät nicht in Flüssigkeiten ein und sorgen Sie dafür, dass keine Flüssigkeiten in die Geräte und Akkus eindringen. Korrodierende oder leitfähige Flüssigkeiten, wie Salzwasser, bestimmte Chemikalien und Bleichmittel oder Produkte, die Bleichmittel enthalten, können einen Kurzschluss verursachen.

WEITERE SICHERHEITSHINWEISE

Vor allen Arbeiten an der Maschine den Wechselakku herausnehmen

Verbrauchte Wechselakkus nicht ins Feuer oder in den Hausmüll werfen. Milwaukee bietet eine umweltgerechte Alt-Wechselakku-Entsorgung an; bitte fragen Sie Ihren Fachhändler.

Wechselakkus nicht zusammen mit Metallgegenständen aufbewahren (Kurzschlussgefahr).

Wechselakkus nur mit den dafür geeigneten Milwaukee Ladegeräten aus der gleichen Systemreihe laden. Keine Akkus aus anderen Systemen laden.

Unter extremer Belastung oder extremer Temperatur kann aus beschädigten Wechselakkus Batterieflüssigkeit auslaufen. Bei Berührung mit Batterieflüssigkeit sofort mit Wasser und Seife abwaschen. Bei Augenkontakt sofort mindestens 10 Minuten gründlich spülen und unverzüglich einen Arzt aufsuchen.

Warnung! Um die durch einen Kurzschluss verursachte Gefahr eines Brandes, von Verletzungen oder Produktbeschädigungen zu vermeiden, tauchen Sie das Werkzeug, den Wechselakku oder das Ladegerät nicht in Flüssigkeiten ein und sorgen Sie dafür, dass keine Flüssigkeiten in die Geräte und Akkus eindringen. Korrodierende oder leitfähige Flüssigkeiten, wie Salzwasser, bestimmte Chemikalien und Bleichmittel oder Produkte, die Bleichmittel enthalten, können einen Kurzschluss verursachen.

BESTIMMUNGSGEMÄSSE VERWENDUNG

Die Akku-Leuchte ist unabhängig von einem Stromanschluss als Beleuchtung einsetzbar.

Das Ladegerät kann Milwaukee System 18 V Akkus laden. Dieses Gerät darf nur wie angegeben bestimmungsgemäß verwendet werden.

LADENZEIT

Akkutyp	Spannung	Nennkapazität	Ladezeit ca.
M18B	18 V	≤ 1.5 Ah	30 min
M18B2	18 V	≤ 2.0 Ah	40 min
M18BX	18 V	≤ 3.0 Ah	60 min
M18B4	18 V	≤ 4.0 Ah	80 min
M18B5.5	18 V	≤ 5.0 Ah	100 min
M18B6	18 V	≤ 6.0 Ah	120 min
M18B9	18 V	≤ 9.0 Ah	180 min
M18HB3	18 V	≤ 3.0 Ah	40 min
M18HB4	18 V	≤ 4.0 Ah	40 min
M18HB5.5	18 V	≤ 5.5 Ah	90 min
M18HB8	18 V	≤ 8.0 Ah	130 min
M18HB12	18 V	≤ 12.0 Ah	210 min

LADUNG

Nach Einstecken des Akkus in den Einschubschacht des Ladegerätes wird der Akku automatisch geladen (rote LED leuchtet dauernd).

Wenn ein zu warmer oder ein zu kalter Wechselakku in das Ladegerät eingesetzt wird (rote LED blinkt), beginnt der Aufladevorgang automatisch, sobald der Wechselakku die korrekte Aufladetemperatur erreicht hat (0°C...60°C).

Die Ladezeit ist abhängig von der Akkuteperatur, Entladung des Akkus und der Art des Akkus.

Bei vollständig geladenem Wechselakku schaltet das Gerät auf Erhaltungsladung um für höchst nutzbare Akkukapazität (grüne LED leuchtet dauernd, rote LED aus).

Blinken beide LED gleichzeitig, so ist entweder der Akku nicht vollständig aufgeschoben oder es liegt ein Fehler an Akku oder Ladegerät vor. Ladegerät und Akku aus Sicherheitsgründen sofort außer Betrieb nehmen und bei einer Milwaukee Kundendienststelle überprüfen lassen.

AKKUS

Längere Zeit nicht benutzte Wechselakkus vor Gebrauch nachladen.

Eine Temperatur über 50°C vermindert die Leistung des Wechselakkus. Längere Erwärmung durch Sonne oder Heizung vermeiden.

Die Anschlusskontakte an Ladegerät und Wechselakku sauber halten.

Für eine optimale Lebensdauer müssen nach dem Gebrauch die Akkus voll geladen werden.

Für eine möglichst lange Lebensdauer sollten die Akkus nach dem Aufladen aus dem Ladegerät entfernt werden.

Bei Lagerung des Akkus länger als 30 Tage: Akku bei ca. 27°C und trocken lagern. Akku bei ca. 30%-50% des Ladezustandes lagern. Akku alle 6 Monate erneut aufladen.

TRANSPORT VON LITHIUM-IONEN-AKKUS

Lithium-Ionen-Akkus fallen unter die gesetzlichen Bestimmungen zum Gefahrguttransport.

Der Transport dieser Akkus muss unter Einhaltung der lokalen, nationalen und internationalen Vorschriften und Bestimmungen erfolgen.

- Verbraucher dürfen diese Akkus ohne Weiteres auf der Straße transportieren.
- Der kommerzielle Transport von Lithium-Ionen-Akkus durch Speditionsunternehmen unterliegt den Bestimmungen des Gefahrguttransports. Die Versandvorbereitungen und der Transport dürfen ausschließlich von entsprechend geschulten Personen durchgeführt werden. Der gesamte Prozess muss fachmännisch begleitet werden.

Folgende Punkte sind beim Transport von Akkus zu beachten:

- Stellen Sie sicher, dass die Kontakte geschützt und isoliert sind, um Kurzschlüsse zu vermeiden.
- Achten Sie darauf, dass der Akkupack innerhalb der Verpackung nicht verrutschen kann.
- Beschädigte oder auslaufende Akkus dürfen nicht transportiert werden.

Wenden Sie sich für weitere Hinweise an Ihr Speditionsunternehmen.

WARTUNG

Bei Anschlussart Typ Y: Wenn das externe flexible Kabel oder das Kabel dieser Leuchte beschädigt ist, darf es nur vom Hersteller oder seinem Kundendienst oder einer vergleichbaren qualifizierten Person ausgetauscht werden, um eine Gefährdung zu vermeiden.



Achtung! Stromschlaggefahr.

Die Lichtquelle dieser Lampe darf nur vom Hersteller oder einer Servicestelle des Herstellers oder einer gleich qualifizierten Person ausgetauscht werden.

Nur Milwaukee Zubehör und Milwaukee Ersatzteile verwenden. Bauteile, deren Austausch nicht beschrieben wurde, bei einer Milwaukee Kundendienststelle auswechseln lassen (Broschüre Garantie/Kundendienstadressen beachten).

Bei Bedarf kann eine Explosionszeichnung des Gerätes unter Angabe der Maschinen Type und der sechsstelligen Nummer auf dem Leistungsschild bei Ihrer Kundendienststelle oder direkt bei Techtronic Industries GmbH, Max-Eyth-Straße 10, 71364 Winnenden, Germany angefordert werden.

SYMBOLE



ACHTUNG! WARNUNG! GEFAHR!



Vor allen Arbeiten an der Maschine den Stecker aus der Steckdose ziehen.



Vor allen Arbeiten an der Maschine den Wechselakku herausnehmen



ACHTUNG: Dieses Gerät kann gefährliche Strahlung aussenden. Nicht in die eingeschaltete Lampe blicken. Dies kann schädlich für das Auge sein.



Bitte lesen Sie die Gebrauchsanweisung vor Inbetriebnahme sorgfältig durch.



Elektrogeräte, Batterien/Akkus dürfen nicht zusammen mit dem Hausmüll entsorgt werden. Elektrische Geräte und Akkus sind getrennt zu sammeln und zur umweltgerechten Entsorgung bei einem Verwertungsbetrieb abzugeben. Erkundigen Sie sich bei den örtlichen Behörden oder bei Ihrem Fachhändler nach Recyclinghöfen und Sammelstellen.



Elektrowerkzeug der Schutzklasse II. Elektrowerkzeug, bei dem der Schutz vor einem elektrischen Schlag nicht nur von der Basisisolierung abhängt, sondern auch davon, dass zusätzliche Schutzmaßnahmen, wie doppelte Isolierung oder verstärkte Isolierung, angewendet werden. Es gibt keine Vorrichtung zum Anschluss eines Schutzleiters.



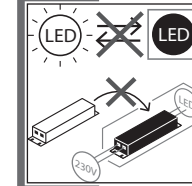
Wechselakkus nicht ins Feuer werfen.



Keinen beschädigten Wechselakku laden, sondern diesen sofort ersetzen.



Träge Gerätesicherung 3,15 A



Die Lichtquelle und das Betriebsgerät können nicht ausgetauscht werden.

Dieses Produkt enthält eine Lichtquelle der Energieeffizienzklasse E.



Europäisches Konformitätszeichen



Britisches Konformitätszeichen



Ukrainisches Konformitätszeichen



Euroasiatisches Konformitätszeichen

CARACTÉRISTIQUES TECHNIQUES	LAMPE TORCHE À BATTERIE	M18 HOSALC
Temps d'éclairage avec 1 batterie chargée complètement (8,0 Ah)		
Mode 3 niveau haut		3,5 h
Mode 2 niveau moyen		5 h
Mode 1 niveau bas		10 h
Flux lumineux		
niveau haut		6000 lm / 3,5Hrs
niveau moyen		4000 lm / 5Hrs
niveau bas		1700 lm / 10Hrs
Indice de rendu des couleurs		
		80
Température des couleurs		
		4000 K
Fonctionnement sur réseau électrique		
Entrée en courant alternatif	EU: 110-240 V, UK: 110-240 V	
Puissance absorbée nominale		150 W
Puissance nominale de réception chargeur		70 W
Chargeur de tension de sortie		18 V
Courant charge rapide		3,1 A
Fonctionnement sur batterie		
Puissance absorbée nominale		80 W
Tension accu interchangeable		18 V
Tension de sortie USB		5,0 V / 2,1 A
Poids sans accu		9,6 kg
Poids suivant EPTA-Procédure 01/2014 (2,0 Ah ... 12,0 Ah)		10,0 ... 11,0 kg
Classe de protection		IP 34

AVIS! Lire complètement les instructions et les indications de sécurité. Le non-respect des avertissements et instructions indiqués ci après peut entraîner un choc électrique, un incendie et/ou de graves blessures sur les personnes.
Bien garder tous les avertissements et instructions.

LAMPE TORCHE À BATTERIE INSTRUCTIONS DE SÉCURITÉ PARTICULIÈRES

Attention: Ne jamais diriger le faisceau lumineux directement sur des personnes ou des animaux. Ne pas regarder dans le faisceau lumineux (même à une certaine distance). Le fait de regarder dans le faisceau lumineux peut causer de sérieuses blessures ou entraîner la perte de l'acuité visuelle.

Attention - ce produit a des ouvertures de refroidissement dans la partie inférieure du boîtier. Installer cette lampe uniquement sur une surface qui ne permet pas la pénétration d'eau dans le boîtier. Garder le produit loin de flaques, etc.

CHARGEUR INSTRUCTIONS DE SÉCURITÉ PARTICULIÈRES

Ne pas conserver les accus interchangeables avec des objets métalliques (risque de court-circuit)

Avec le chargeur il est possible de charger les accus interchangeables suivants :

Type d'accu	Type de cellule	Tension	Capacité nominale	Nombre de cellules
M18B	Li-Ion	18 V	≤ 1.5 Ah	5
M18BX	Li-Ion	18 V	≤ 3.0 Ah	2 x 5
M18B2	Li-Ion	18 V	≤ 2.0 Ah	5
M18B4	Li-Ion	18 V	≤ 4.0 Ah	2 x 5
M18B5.5	Li-Ion	18 V	≤ 5.0 Ah	2 x 5
M18B6	Li-Ion	18 V	≤ 6.0 Ah	2 x 5
M18B9	Li-Ion	18 V	≤ 9.0 Ah	3 x 5
M18HB3	Li-Ion	18 V	≤ 3.0 Ah	5
M18HB4	Li-Ion	18 V	≤ 4.0 Ah	5
M18HB5.5	Li-Ion	18 V	≤ 5.5 Ah	2 x 5
M18HB8	Li-Ion	18 V	≤ 8.0 Ah	2 x 5
M18HB12	Li-Ion	18 V	≤ 12.0 Ah	3 x 5

Ne pas essayer de charger des accus non rechargeables avec ce chargeur

Aucune pièce métallique ne doit pénétrer dans le logement d'accu du chargeur (risque de court-circuit)

Ne pas ouvrir les accus interchangeables et les chargeurs et ne les stocker que dans des locaux secs. Les protéger contre l'humidité.

Ne pas introduire des pièces conductrices dans l'appareil.

Ne pas charger un accu interchangeable défectueux, le remplacer tout de suite.

Avant toute utilisation, vérifier que la machine, le câble d'alimentation, la batterie d'accumulateurs, le câble de rallonge et la fiche ne sont pas endommagés ni usés. Ne faire réparer les éléments endommagés que par un spécialiste.

Ce dispositif ne doit pas être utilisé ou nettoyé par des personnes avec des capacités physiques, sensorielles ou mentales réduites, ou manque d'expérience ou de connaissances, à moins qu'elles n'aient reçu une instruction concernant la gestion sécurisée du dispositif par une personne juridiquement responsable de leur sécurité. Les personnes mentionnées ci-dessus devront être surveillées pendant l'utilisation du dispositif. Ce dispositif ne doit pas être manié par des enfants. Pour cette raison, en cas de non utilisation, il doit

être gardé en sécurité hors de la portée des enfants.

Avertissement! Pour réduire le risque d'incendie, de blessures corporelles et de dommages causés par un court-circuit, ne jamais immerger l'outil, le bloc-piles ou le chargeur dans un liquide ou laisser couler un fluide à l'intérieur de celui-ci. Les fluides corrosifs ou conducteurs, tels que l'eau de mer, certains produits chimiques industriels, les produits de blanchiment ou de blanchiment, etc., peuvent provoquer un court-circuit.

INSTRUCTIONS DE SÉCURITÉ ULTÉRIEURES

Avant tous travaux sur la machine retirer l'accu interchangeable.

Ne pas jeter les accus interchangeables usés au feu ou avec les déchets ménagers. Milwaukee offre un système d'évacuation écologique des accus usés.

Ne pas conserver les accus interchangeables avec des objets métalliques (risque de court-circuit)

Ne pas charger des accus d'autres systèmes.

En cas de conditions ou températures extrêmes, du liquide caustique peut s'échapper d'un accu interchangeable endommagé. En cas de contact avec le liquide caustique de la batterie, laver immédiatement avec de l'eau et du savon. En cas de contact avec les yeux, rincer soigneusement avec de l'eau et consulter immédiatement un médecin.

Avertissement! Pour réduire le risque d'incendie, de blessures corporelles et de dommages causés par un court-circuit, ne jamais immerger l'outil, le bloc-piles ou le chargeur dans un liquide ou laisser couler un fluide à l'intérieur de celui-ci. Les fluides corrosifs ou conducteurs, tels que l'eau de mer, certains produits chimiques industriels, les produits de blanchiment ou de blanchiment, etc., peuvent provoquer un court-circuit.

UTILISATION CONFORME AUX PRESCRIPTIONS

La lampe à batterie pourra être utilisée pour l'éclairage même en absence d'une connexion au réseau électrique.

Le chargeur est en mesure de charger les accus du système Milwaukee 18 V.

Comme déjà indiqué, cette machine n'est conçue que pour être utilisée conformément aux prescriptions.

DURÉE DE CHARGE

Type d'accu	Tension	Capacité nominale	Durée de charge env.
M18B	18 V	≤ 1.5 Ah	30 min
M18B2	18 V	≤ 2.0 Ah	40 min
M18BX	18 V	≤ 3.0 Ah	60 min
M18B4	18 V	≤ 4.0 Ah	80 min
M18B5.5	18 V	≤ 5.0 Ah	100 min
M18B6	18 V	≤ 6.0 Ah	120 min
M18B9	18 V	≤ 9.0 Ah	180 min
M18HB3	18 V	≤ 3.0 Ah	40 min
M18HB4	18 V	≤ 4.0 Ah	40 min
M18HB5.5	18 V	≤ 5.5 Ah	90 min
M18HB8	18 V	≤ 8.0 Ah	130 min
M18HB12	18 V	≤ 12.0 Ah	210 min

CHARGE

L'accu interchangeable est automatiquement chargé une fois introduit dans le logement du chargeur (la LED rouge est allumée en permanence).

Si un accu interchangeable trop froid ou trop chaud est introduit dans le chargeur (la LED rouge clignote), le processus de charge est automatiquement déclenché dès que l'accu atteint la température de charge correcte (0°C...60°C).

La période de recharge dépend de la température de l'accu, du niveau de charge restante et du type d'accu.

Quand l'accu interchangeable est complètement chargé, le chargeur rapide passe en mode de charge de maintien, pour permettre la plus grande capacité utile d'accu possible (la LED verte reste allumée en permanence, la LED rouge est éteinte).

Si les deux LED clignent simultanément, cela signifie que l'accu n'est pas poussé à fond ou qu'un défaut s'est présenté sur l'accu ou sur l'appareil de recharge. Pour des raisons de sécurité, il faut mettre immédiatement l'accu et l'appareil de recharge hors service et les faire contrôler par un service après-vente Milwaukee.

ACCUS

Recharger les accus avant utilisation après une longue période de non utilisation.

Une température supérieure à 50°C amoindrit la capacité des accus. Éviter les expositions prolongées au soleil ou au chauffage.

Tenir propres les contacts des accus et des chargeurs.

Pour une durée de vie optimale, les accus doivent être chargés à fond après l'utilisation.

Pour une plus longue durée de vie, enlever les batteries du chargeur de batterie quand celles-ci seront chargées.

En cas d'entreposage de la batterie pour plus de 30 jours: Entreposer la batterie à 27°C environ dans un endroit sec. Entreposer la batterie avec une charge d'environ 30% - 50%. Recharger la batterie tous les 6 mois.

TRANSPORT DE BATTERIES LITHIUM-ION

Les batteries lithium-ion sont soumises aux dispositions législatives concernant le transport de produits dangereux. Le transport de ces batteries devra s'effectuer dans le respect des dispositions et des normes locales, nationales et internationales.

- Les utilisateurs peuvent transporter ces batteries sans restrictions.
- Le transport commercial de batteries lithium-ion est réglé par les dispositions concernant le transport de produits dangereux. La préparation au transport et le transport devront être effectués uniquement par du personnel formé de façon adéquate. Tout le procédé devra être géré d'une manière professionnelle.

Durant le transport de batteries il faut respecter les consignes suivantes :

- S'assurer que les contacts soient protégés et isolés en vue d'éviter des courts-circuits.
- S'assurer que le groupe de batteries ne puisse pas se déplacer à l'intérieur de son emballage.
- Des batteries endommagées ou des batteries perdant du liquide ne devront pas être transportées.

Pour tout renseignement complémentaire veuillez vous adresser à votre transporteur professionnel.

ENTRETIEN

Pour la connexion de type Y :
Si le câble externe flexible ou le câble de cette lampe sont endommagés, ils peuvent être remplacés uniquement par le fabricant, par son service assistance ou par une personne qualifiée de niveau pareil, en vue d'éviter toute situation de danger.



Attention! Risque de fulguration électrique.

La source lumineuse de cette lampe doit être remplacée uniquement par le fabricant, par un centre d'assistance du fabricant ou par une autre personne qualifiée d'une manière analogue.

Utiliser uniquement les accessoires Milwaukee et les pièces détachées Milwaukee. Faire remplacer les composants dont le remplacement n'a pas été décrit, par un des centres de service après-vente Milwaukee (observer la brochure avec les adresses de garantie et de service après-vente).

En cas de besoin il est possible de demander un dessin éclaté du dispositif en indiquant le modèle de la machine et le numéro de six chiffres imprimé sur la plaquette de puissance et en s'adressant au centre d'assistance technique ou directement à Techtronic Industries GmbH, Max-Eyth-Straße 10, 71364 Winnenden, Germany.

SYMBOLES



ATTENTION! AVERTISSEMENT! DANGER!



Avant tous travaux sur la machine extraire la fiche de la prise de courant.



Avant tous travaux sur la machine retirer l'accu interchangeable.



ATTENTION : cet appareil peut émettre un rayonnement dangereux. Ne pas regarder dans la lampe lorsqu'elle est enclenchée. Cela peut provoquer des lésions sur les yeux.



Veuillez lire avec soin le mode d'emploi avant la mise en service



Les dispositifs électriques, les batteries et les batteries rechargeables ne sont pas à éliminer dans les déchets ménagers.
Les dispositifs électriques et les batteries sont à collecter séparément et à remettre à un centre de recyclage en vue de leur élimination dans le respect de l'environnement.
S'adresser aux autorités locales ou au détaillant spécialisé en vue de connaître l'emplacement des centres de recyclage et des points de collecte.



Outil électrique en classe de protection II.
Outil électrique équipé d'une protection contre la fulguration électrique qui ne dépend seulement de l'isolation de base mais aussi de l'application d'autres mesures de protection telles qu'une double isolation ou une isolation augmentée.
La connexion d'un conducteur de protection n'est pas prédisposée.



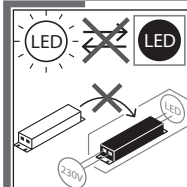
Ne pas brûler les batteries de recharge.



Ne pas charger un accu interchangeable défectueux, le remplacer tout de suite.



Fusible de 3,15 A à action retardée



La source lumineuse et le dispositif de fonctionnement ne peuvent pas être remplacés.

Ce produit contient une source lumineuse de la classe d'efficacité énergétique E.



Marque de conformité européenne



Marque de conformité britannique



Marque de conformité ukrainienne



Marque de conformité d'Eurasie

DATI TECNICI

LAMPADA A BATTERIA

M18 HOSALC

Tempo di illuminazione con 1 batteria pienamente caricata (8,0 Ah)	
Modalità 3 livello alto	3,5 h
Modalità 2 livello medio	5 h
Modalità 1 livello basso	10 h
Flusso luminoso	
livello alto	6000 lm / 3,5Hrs
livello medio	4000 lm / 5Hrs
livello basso	1700 lm / 10Hrs
Indice di resa cromatica	80
Temperatura di colore	4000 K
Funzionamento a rete	
Ingresso in corrente alternata	EU: 110-240 V, UK: 110-240 V
Potenza assorbita nominale	150 W
Potenza assorbita nominale caricabatteria	70 W
Caricatore della tensione di uscita	18 V
Corrente di carica carica rapida	3,1 A
Funzionamento a batteria	
Potenza assorbita nominale	80 W
Tensione batteria	18 V
Tensione di uscita USB	5,0 V / 2,1 A
Peso senza batteria	9,6 kg
Peso secondo la procedura EPTA 01/2014 (2,0 Ah ... 12,0 Ah)	10,0 ... 11,0 kg
Classe di protezione	IP 34



AVVERTENZA! Leggere tutte le istruzioni ed indicazioni di sicurezza. In caso di mancato rispetto delle avvertenze di pericolo e delle istruzioni operative si potrà creare il pericolo di scosse elettriche, incendi e/o incidenti gravi.

Conservare tutte le avvertenze di pericolo e le istruzioni operative per ogni esigenza futura.

LAMPADA A BATTERIA NORME DI SICUREZZA

Attenzione: non dirigere mai il fascio di luce direttamente su persone o animali. Non guardare nel fascio di luce (nemmeno da notevole distanza). Guardare nel fascio di luce può comportare lesioni serie o la perdita della vista.

Attenzione - questo prodotto ha aperture di raffreddamento nella parte inferiore della carcassa. Installare questa lampada esclusivamente su una superficie che non permetta la penetrazione d'acqua nella carcassa. Tenere il prodotto lontano da pozzanghere, ecc.

CARICABATTERIA NORME DI SICUREZZA

Nel vano d'innesto per la batteria del caricatore non devono entrare parti metalliche.(pericolo di cortocircuito).

Con il caricabatterie possono essere utilizzate le seguenti batterie:

Tipo di batteria	Tipo di cellula	Con il carica tensione	Capacità nominale	N. celle della batteria
M18B	Li-Ion	18 V	≤ 1.5 Ah	5
M18BX	Li-Ion	18 V	≤ 3.0 Ah	2 x 5
M18B2	Li-Ion	18 V	≤ 2.0 Ah	5
M18B4	Li-Ion	18 V	≤ 4.0 Ah	2 x 5
M18B5.5	Li-Ion	18 V	≤ 5.0 Ah	2 x 5
M18B6	Li-Ion	18 V	≤ 6.0 Ah	2 x 5
M18B9	Li-Ion	18 V	≤ 9.0 Ah	3 x 5
M18HB3	Li-Ion	18 V	≤ 3.0 Ah	5
M18HB4	Li-Ion	18 V	≤ 4.0 Ah	5
M18HB5.5	Li-Ion	18 V	≤ 5.5 Ah	2 x 5
M18HB8	Li-Ion	18 V	≤ 8.0 Ah	2 x 5
M18HB12	Li-Ion	18 V	≤ 12.0 Ah	3 x 5

Il caricabatterie può essere utilizzato solo con batterie ricaricabili.

Non conservare le batterie con oggetti metallici (pericolo di cortocircuito).

Non aprire né la batteria né il caricatore e conservarli solo in luogo asciutto. Proteggerli dalla umidità.

Evitare di introdurre oggetti conduttori nell'apparecchio.

Non caricare batterie danneggiate. Eventuali batterie danneggiate devono essere sostituite.

Prima di ogni utilizzo controllare che il cavo di alimentazione, eventuali prolunghe e la spina siano integre e senza danni. Eventualmente parti danneggiate devono essere controllate e riparate da un tecnico.

Questo dispositivo non deve essere usato o pulito da persone con capacità fisiche, sensoriali o mentali ridotte o con mancanza di esperienza o conoscenza, salvo che vengano istruite nella gestione in sicurezza del dispositivo da persona giuridicamente responsabile della loro sicurezza. Le persone di cui sopra dovranno essere sorvegliate durante l'uso del dispositivo. Questo dispositivo non deve essere maneggiato da bambini. Per questo motivo, quando non viene usato, deve essere conservato in sicurezza al di fuori della portata di bambini.

Attenzione! Per ridurre il rischio d'incendio, di lesioni o di danni al prodotto causati da corto circuito, non immergere mai l'utensile, la batteria ricaricabile o il carica batterie in un liquido e non lasciare mai penetrare alcun liquido all'interno

dei dispositivi e delle batterie. I fluidi corrosivi o conduttori come acqua salata, alcuni agenti chimici, agenti candeggianti o prodotti contenenti agenti candeggianti potrebbero provocare un corto circuito.

ULTERIORI INDICAZIONI DI SICUREZZA

Prima di iniziare togliere la batteria dalla macchina.

Non gettare le batterie esaurite sul fuoco o nella spazzatura di casa. La Milwaukee offre infatti un servizio di recupero batterie usate.

Nel vano d'innesto per la batteria del caricatore non devono entrare parti metalliche. (pericolo di cortocircuito).

Le batterie di altri sistemi non possono essere ricaricate.

Nel caso di batterie danneggiate da un carico eccessivo o da temperature alte, l'acido di queste potrebbe fuoriuscire. In caso di contatto con l'acido delle batterie lavarsi immediatamente con acqua e sapone. In caso di contatto con gli occhi risciacquare immediatamente con acqua per almeno 10 minuti e contattare subito un medico.

Attenzione! Per ridurre il rischio d'incendio, di lesioni o di danni al prodotto causati da corto circuito, non immergere mai l'utensile, la batteria ricaricabile o il carica batterie in un liquido e non lasciare mai penetrare alcun liquido all'interno dei dispositivi e delle batterie. I fluidi corrosivi o conduttori come acqua salata, alcuni agenti chimici, agenti candeggianti o prodotti contenenti agenti candeggianti potrebbero provocare un corto circuito.

UTILIZZO CONFORME

La lampada a batteria può essere utilizzata per l'illuminazione a prescindere dalla presenza di un collegamento alla rete elettrica.

Il caricatore è in grado di caricare batterie del sistema Milwaukee 18 V.

Utilizzare il prodotto solo per l'uso per cui è previsto.

TEMPO DI CARICA

Tipo di batteria	Con il carica tensione	Capacità nominale	Tempo di carica circa
M18B	18 V	≤ 1.5 Ah	30 min
M18B2	18 V	≤ 2.0 Ah	40 min
M18BX	18 V	≤ 3.0 Ah	60 min
M18B4	18 V	≤ 4.0 Ah	80 min
M18B5.5	18 V	≤ 5.0 Ah	100 min
M18B6	18 V	≤ 6.0 Ah	120 min
M18B9	18 V	≤ 9.0 Ah	180 min
M18HB3	18 V	≤ 3.0 Ah	40 min
M18HB4	18 V	≤ 4.0 Ah	40 min
M18HB5.5	18 V	≤ 5.5 Ah	90 min
M18HB8	18 V	≤ 8.0 Ah	130 min
M18HB12	18 V	≤ 12.0 Ah	210 min

CARICA

Dopo aver inserito la batteria nel caricatore la batteria sarà automaticamente ricaricata (il LED rosso rimane sempre acceso).

Quando una batteria calda o fredda è inserita nel caricatore (luce rossa lampeggiante), la ricarica inizia automaticamente una volta che la batteria raggiunge la giusta temperatura di ricarica (0°C...60°C).

Il tempo di ricarica dipende dalla temperatura della batteria, dal livello di carica residua e dal tipo di batteria.

Non appena la ricarica è completata, il caricatore commuta la carica „in mantenimento“ per garantire la piena capacità

(luce verde di controllo sempre accesa, luce rosso è spenta).

Se i due LED lampeggiano contemporaneamente, allora o l'accumulatore non è stato completamente inserito o c'è un difetto dell'accumulatore o del caricabatterie. Caricabatterie ed accumulatore devono essere messi subito fuori funzione per motivi di sicurezza e devono essere fatti controllare da un ufficio di assistenza dei clienti della Milwaukee.

BATTERIE

Batterie non utilizzate per molto tempo devono essere ricaricate prima dell'uso.

A temperature superiori ai 50°C, la potenza della batteria si riduce.

Evitare di esporre l'accumulatore a surriscaldamento prolungato, dovuto ad esempio ai raggi del sole o ad un impianto di riscaldamento.

Per una ottimale vita utile è necessario ricaricare completamente le batterie dopo l'uso.

Per una più lunga durata, rimuovere le batterie dal caricabatterie quando saranno cariche.

In caso di immagazzinaggio della batteria per più di 30 giorni: Immagazzinare la batteria a circa 27°C in ambiente asciutto. Immagazzinare la batteria con carica di circa il 30% - 50%. Ricaricare la batteria ogni 6 mesi.

TRASPORTO DI BATTERIE AGLI IONI DI LITIO

Le batterie agli ioni di litio sono soggette alle disposizioni di legge sul trasporto di merce pericolosa.

Il trasporto di queste batterie deve avvenire rispettando le disposizioni e norme locali, nazionali ed internazionali.

- Gli utilizzatori possono trasportare queste batterie su strada senza alcuna restrizione.
- Il trasporto commerciale di batterie agli ioni di litio è regolato dalle disposizioni sul trasporto di merce pericolosa. Le preparazioni al trasporto ed il trasporto stesso devono essere svolti esclusivamente da persone idoneamente istruite. Tutto il processo deve essere gestito in maniera professionale.

Durante il trasporto di batterie occorre tenere conto di quanto segue:

- Assicurarsi che i contatti siano protetti ed isolati per evitare corto circuiti.
- Accertarsi che il gruppo di batterie non possa spostarsi all'interno dell'imballaggio.
- Batterie danneggiate o batterie che perdono liquido non devono essere trasportate.

Per ulteriori informazioni si prega di contattare il proprio trasportatore.

MANUTENZIONE

Per il collegamento tipo Y: Se il cavo esterno flessibile o il cavo di questa lampada sono danneggiati, questi possono essere sostituiti soltanto dal produttore, dal suo servizio di assistenza o da una persona qualificata di pari livello, per evitare che si creino situazioni di pericolo.



Attenzione! Rischio di folgorazione elettrica.

La sorgente luminosa di questa lampada deve essere sostituita esclusivamente dal produttore, da un centro di assistenza del produttore o da altra persona analogamente qualificata.

Usare solo accessori Milwaukee e pezzi di ricambio Milwaukee. Gruppi costruttivi la cui sostituzione non è stata descritta, devono essere fatti cambiare da un punto di

servizio di assistenza tecnica al cliente Milwaukee (vedi depliant garanzia/indirizzi assistenza tecnica ai clienti).

In caso di necessità è possibile richiedere un disegno esploso del dispositivo indicando il modello della macchina ed il numero a sei cifre sulla targa di potenza rivolgendosi al centro di assistenza tecnica o direttamente a Techtronic Industries GmbH, Max-Eyth-Straße 10, 71364 Winnenden, Germany.

SIMBOLI



ATTENZIONE! AVVERTENZA! PERICOLO!



Prima di effettuare qualsiasi lavoro sulla macchina togliere la spina dalla presa di corrente.



Prima di iniziare togliere la batteria dalla macchina.



ATTENZIONE: Il presente strumento può emettere radiazioni pericolosi. Non guardare la lampada accesa. Ne possono derivare danni all'occhio.



Leggere attentamente le istruzioni per l'uso prima di mettere in funzione l'elettrostrumento.



I dispositivi elettrici, le batterie e le batterie ricaricabili non devono essere smaltiti con i rifiuti domestici. I dispositivi elettrici e le batterie devono essere raccolti separatamente e devono essere conferiti ad un centro di riciclaggio per lo smaltimento rispettoso dell'ambiente. Chiedere alle autorità locali o al rivenditore specializzato dove si trovano i centri di riciclaggio e i punti di raccolta.



Utensile elettrico di classe di protezione II. Utensile elettrico sul quale la protezione contro la folgorazione elettrica non dipende soltanto dall'isolamento di base, ma anche dall'applicazione di ulteriori misure di protezione, come il doppio isolamento o l'isolamento maggiorato. Non è predisposto il collegamento di un conduttore di protezione.



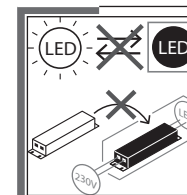
Non buttare gli accumulatori ricambiabili nel fuoco.



Non caricare batterie danneggiate. Eventuali batterie danneggiate devono essere sostituite.



3,15 A fusibile lento



La sorgente luminosa e il dispositivo di controllo non possono essere sostituiti.

Questo prodotto contiene una sorgente luminosa di classe di efficienza energetica E.



Marchio di conformità europeo



Marchio di conformità britannico



Marchio di conformità ucraino



Marchio di conformità euroasiatico

DATOS TÉCNICOS LÁMPARA RECARGABLE PORTÁTIL**M18 HOSALC**

Autonomía con 1 paquete de baterías completamente cargadas (8,0 Ah)	
Modo 3 nivel alto	3,5 h
Modo 2 nivel medio	5 h
Modo 1 nivel bajo	10 h
Flujo luminoso.	
nivel alto	6000 lm / 3,5Hrs
nivel medio	4000 lm / 5Hrs
nivel bajo	1700 lm / 10Hrs
Índice de reproducción cromática	80
Temperatura de color	4000 K
Funcionamiento con alimentación de red	
Entrada de corriente alterna	EU: 110-240 V, UK: 110-240 V
Potencia nominal de entrada	150 W
Potencia de salida nominal cargador	70 W
Cargador de la tensión de salida	18 V
Intensidad de carga rápida	3,1 A
Funcionamiento con alimentación de baterías	
Potencia nominal de entrada	80 W
Voltaje de batería	18 V
Tensión de salida USB	5,0 V / 2,1 A
Peso sin batería	9,6 kg
Peso de acuerdo con el procedimiento EPTA 01/2014 (2,0 Ah ... 12,0 Ah)	10,0 ... 11,0 kg
Clase de protección	IP 34

⚠ ATENCIÓN: Lea atentamente las indicaciones e instrucciones de seguridad. En caso de no atenderse a las advertencias de peligro e instrucciones siguientes, ello puede ocasionar una descarga eléctrica, un incendio y/o lesión grave.

Guardar todas las advertencias de peligro e instrucciones para futuras consultas.

LÁMPARA RECARGABLE PORTÁTIL INSTRUCCIONES DE SEGURIDAD

¡Cuidado! No dirigir jamás el rayo de luz directamente a personas o animales. No mirar directamente al rayo de luz (tampoco a mayor distancia). El dirigir la vista directamente al rayo de luz puede provocar graves lesiones o la pérdida de la fuerza visual.

Atención: este producto dispone de ranuras de refrigeración en la parte inferior de la caja. Instale esta luminaria solo sobre una superficie que no permita la entrada de agua en la caja. Mantenga alejado el producto de charcos, etc.

CARGADOR BATERÍAS INSTRUCCIONES DE SEGURIDAD

No almacene la batería con objetos metálicos (riesgo de cortocircuito).

Con el aparato de carga se pueden recargar los siguientes tipos de acumulador:

Tipo de la batería	Tipo de célula	Tensión	Amperaje	No. de células
M18B	Li-Ion	18 V	≤ 1.5 Ah	5
M18BX	Li-Ion	18 V	≤ 3.0 Ah	2 x 5
M18B2	Li-Ion	18 V	≤ 2.0 Ah	5
M18B4	Li-Ion	18 V	≤ 4.0 Ah	2 x 5
M18B5.5	Li-Ion	18 V	≤ 5.0 Ah	2 x 5
M18B6	Li-Ion	18 V	≤ 6.0 Ah	2 x 5
M18B9	Li-Ion	18 V	≤ 9.0 Ah	3 x 5
M18HB3	Li-Ion	18 V	≤ 3.0 Ah	5
M18HB4	Li-Ion	18 V	≤ 4.0 Ah	5
M18HB5.5	Li-Ion	18 V	≤ 5.5 Ah	2 x 5
M18HB8	Li-Ion	18 V	≤ 8.0 Ah	2 x 5
M18HB12	Li-Ion	18 V	≤ 12.0 Ah	3 x 5

No intente cargar baterías no-recargables con este cargador.

No introduzca en la cavidad del cargador objetos metálicos (riesgo de cortocircuito).

No abra nunca las baterías ni los cargadores y guárdelos sólo en lugares secos. Protéjalos de la humedad en todo momento.

No tocar con instrumentos o elementos conductores de la electricidad el aparato.

No intentar recargar acumuladores averiados, en esos casos retirarlos de inmediato del cargador.

Antes de empezar a trabajar compruebe si está dañada la máquina, el cable o el enchufe. Las reparaciones sólo se llevarán a cabo por Agentes de Servicio autorizados.

Este aparato no debe ser manejado o limpiado por personas cuyas capacidades físicas, sensoriales o mentales sean reducidas, o por personas sin experiencia o conocimientos, a no ser que éstas hayan sido instruidas en el manejo seguro del aparato por una persona legalmente responsable de su seguridad. Las personas arriba mencionadas deben ser supervisadas durante el uso del aparato. Este aparato no debe ser utilizado por los niños. En caso de no ser utilizado, el aparato se debe mantener fuera del alcance y de la vista de los niños.

Advertencia! Para reducir el riesgo de incendio, lesión personales y daños al producto debido a un cortocircuito, no sumerja nunca la herramienta, el paquete de baterías o el cargador en líquido ni permita que fluya un fluido dentro de ellos. Los fluidos corrosivos o conductivos, como el agua de mar, ciertos productos químicos industriales y blanqueadores o lejías que contienen, etc., Pueden causar un cortocircuito.

INSTRUCCIONES DE SEGURIDAD ADICIONALES

Retire la batería antes de comenzar cualquier trabajo en la máquina.

No tire las baterías usadas a la basura ni al fuego. Los Distribuidores Milwaukee ofrecen un servicio de recogida de baterías antiguas para proteger el medio ambiente.

No almacene la batería con objetos metálicos (riesgo de cortocircuito).

No intentar recargar acumuladores de otros sistemas.

En caso de sobrecarga o alta temperatura, pueden llegar a producirse escapes de ácido provenientes de la batería. En caso de contacto con éste, limpie inmediatamente la zona con agua y jabón. Si el contacto es en los ojos, límpiense con agua durante 10 minutos y acuda inmediatamente a un médico.

Advertencia! Para reducir el riesgo de incendio, lesión personales y daños al producto debido a un cortocircuito, no sumerja nunca la herramienta, el paquete de baterías o el cargador en líquido ni permita que fluya un fluido dentro de ellos. Los fluidos corrosivos o conductivos, como el agua de mar, ciertos productos químicos industriales y blanqueadores o lejías que contienen, etc., Pueden causar un cortocircuito.

APLICACIÓN DE ACUERDO A LA FINALIDAD

La lámpara por batería puede emplearse como herramienta de iluminación sin necesidad de conexión a la red.

El cargador de baterías puede cargar baterías recargables de 18 V del sistema Milwaukee.

No utilice este producto para ninguna otra aplicación que no sea su uso normal.

TIEMPO DE CARGA

Tipo de la batería	Tensión	Amperaje	Tiempo de carga aprox.
M18B	18 V	≤ 1.5 Ah	30 min
M18B2	18 V	≤ 2.0 Ah	40 min
M18BX	18 V	≤ 3.0 Ah	60 min
M18B4	18 V	≤ 4.0 Ah	80 min
M18B5.5	18 V	≤ 5.0 Ah	100 min
M18B6	18 V	≤ 6.0 Ah	120 min
M18B9	18 V	≤ 9.0 Ah	180 min
M18HB3	18 V	≤ 3.0 Ah	40 min
M18HB4	18 V	≤ 4.0 Ah	40 min
M18HB5.5	18 V	≤ 5.5 Ah	90 min
M18HB8	18 V	≤ 8.0 Ah	130 min
M18HB12	18 V	≤ 12.0 Ah	210 min

CARGA

Al insertar la batería en el cargador se cargará de manera automática (el LED rojo brillará de manera ininterrumpida)

Cuando se inserta en el cargador una batería demasiado fría o caliente (diodo roja intermitente), la carga se realizará de manera automática una vez que la batería alcance la temperatura adecuada (0°C...60°C).

El tiempo de carga depende de la temperatura de las baterías recargables, de la descarga y del tipo de baterías recargables.

Al completarse la carga, el cargador automáticamente conecta a carga de mantenimiento para mantener la carga completa (el diodo verde se ilumina de manera continua, se apaga el diodo rojo).

Si ambos diodos luminiscentes hacen señales luminosas al mismo tiempo, entonces los acumuladores no se encuentran introducidos completamente o existe un defecto en el acumulador o en el cargador. Por motivos de seguridad, deberá ponerse inmediatamente fuera de servicio el cargador y el acumulador y dejar comprobar los mismos en un lugar de servicio postventa de Milwaukee.

BATERÍA

Las baterías no utilizadas durante cierto tiempo deben ser recargadas antes de usar.

Las temperaturas superiores a 50°C reducen el rendimiento de la batería. Evite una exposición excesiva a fuentes de calor o al sol (riesgo de sobrecalentamiento).

Los puntos de contacto de los cargadores y las baterías se deben mantener limpios.

Para un tiempo óptimo de vida, deberán cargarse las baterías completamente después de su uso.

Para garantizar la máxima capacidad y vida útil, las baterías recargables se deberán retirar del cargador una vez finalizada la carga.

En caso de almacenar la batería recargable más de 30 días:

Almacenar la batería recargable en un lugar seco a una temperatura de aproximadamente 27°C.

Almacenar la batería recargable con un estado de carga del 30% y 50% aproximadamente.

Recargar la batería cada 6 meses.

TRANSPORTE DE BATERÍAS DE IONES DE LITIO

Las baterías de iones de litio caen bajo las disposiciones legales relativas al transporte de mercancías peligrosas.

El transporte de estas baterías recargables debe llevarse a cabo, observando las normas y disposiciones locales, nacionales e internacionales.

- Los consumidores pueden transportar estas baterías recargables sin el menor reparo en la calle.
- El transporte comercial de baterías recargables de iones de litio por empresas de transportes está sometido a las disposiciones del transporte de mercancías peligrosas. Las preparaciones para el envío y el transporte deben ser llevadas a cabo exclusivamente por personas instruidas adecuadamente. El proceso completo debe ser supervisado por personal competente.

Los siguientes puntos se deben observar para el transporte de las baterías recargables:

- Se debe asegurar que los contactos estén protegidos y aislados para evitar que se produzcan cortocircuitos.
- Preste atención a que el conjunto de baterías recargables no se pueda desplazar dentro del envase.
- Las baterías recargables deterioradas o derramadas no se deben transportar.

Rogamos que para cualquier información adicional se dirija a su empresa de transportes.

MANTENIMIENTO

Para el tipo de conexión Y:
Para evitar riesgos, si el cable flexible externo o el cable de esta luminaria está dañado, este debe ser sustituido solo por el fabricante, su servicio de asistencia técnica o una persona con una cualificación similar.



¡Atención! Peligro de electrocución.

La fuente de luz de esta luminaria solo puede ser sustituida por el fabricante o por un centro de servicio del fabricante o bien por una persona con la misma cualificación.

Utilice solamente accesorios y repuestos Milwaukee. En caso de necesitar reemplazar componentes no descritos, contacte con cualquiera de nuestras estaciones de servicio Milwaukee (consultar lista de servicio técnicos)

Puede solicitar, en caso necesario, una vista despiezada del aparato bajo indicación del tipo de máquina y el número de seis dígitos en la placa indicadora de potencia en su Servicio de Postventa o directamente en Techtronic Industries GmbH, Max-Eyth-Straße 10, 71364 Winnenden, Germany.

SÍMBOLOS



¡ATENCIÓN! ¡ADVERTENCIA! ¡PELIGRO!



Desconecte siempre el enchufe antes de llevar a cabo cualquier trabajo en la máquina.



Retire la batería antes de comenzar cualquier trabajo en la máquina.



ATENCIÓN: Este aparato puede emitir radiación peligrosa. No ponga la vista en la lámpara encendida. Esto puede ser perjudicial a los ojos.



Lea las instrucciones detenidamente antes de conectar la herramienta



Los electrodomésticos y las baterías/ acumuladores no se deben eliminar junto con la basura doméstica.
Los aparatos eléctricos y los acumuladores se deben recoger por separado y se deben entregar a una empresa de reciclaje para una eliminación respetuosa con el medio ambiente. Infórmese en las autoridades locales o en su tienda especializada sobre los centros de reciclaje y puntos de recogida.



Herramienta eléctrica de la clase de protección II.
Herramientas eléctricas, en las que la protección contra un choque eléctrico no depende solamente del aislamiento básico sino también de la aplicación de medidas adicionales de protección, como doble aislamiento o aislamiento reforzado.
No existe dispositivo para la conexión de un conductor protector.



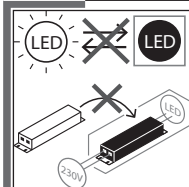
No eche al fuego baterías usadas.



No intentar recargar acumuladores averiados, en esos casos retirarlos de inmediato del cargador.



3,15 A fusible lento



No es posible sustituir la fuente de luz ni tampoco el dispositivo de control.

Este producto incluye una fuente de luz de la clase de eficiencia energética E.



Marcado de conformidad europeo



Marcado de conformidad británico



Marcado de conformidad ucraniano



Marcado de conformidad euroasiático

CARACTERÍSTICAS TÉCNICAS LÁMPADA A BATERÍA

M18 HOSALC

Tempo de iluminação com 1 bloco de baterias completamente carregado (8,0 Ah)	
Modo 3 nível alto	3,5 h
Modo 2 nível médio	5 h
Modo 1 nível baixo	10 h
Fluxo luminoso	
nível alto	6000 lm / 3,5Hrs
nível médio	4000 lm / 5Hrs
nível baixo	1700 lm / 10Hrs
Índice de reprodução de cores	80
Temperatura da cor	4000 K
Operação de rede	
Entrada de corrente alternando	EU: 110-240 V, UK: 110-240 V
Consumo de energia nominal	150 W
Potência absorvida nominal carregador	70 W
Carregador de tensão de saída	18 V
Corrente de carga rápida	3,1 A
Operação de bateria	
Consumo de energia nominal	80 W
Tensão do acumulador	18 V
Tensão de saída USB	5,0 V / 2,1 A
Peso sem bateria	9,6 kg
Peso nos termos do procedimento-EPTA 01/2014 (2,0 Ah ... 12,0 Ah)	10,0 ... 11,0 kg
Classe de proteção	IP 34



ADVERTÊNCIA! Leia todas as instruções de segurança e todas as instruções. O desrespeito das advertências e instruções apresentadas abaixo pode causar choque eléctrico, incêndio e/ou graves lesões.
Guarde bem todas as advertências e instruções para futura referência.

LÁMPADA A BATERIA INSTRUÇÕES DE SEGURANÇA

Aviso: Nunca dirija o raio de luz directamente para pessoas ou animais. Não olhe no raio de luz (nem mesmo de maiores distâncias). Olhar no raio de luz pode causar feridas graves ou levar à perda da capacidade visual.

Atenção - este produto possui aberturas de refrigeração na parte inferior da caixa. Só instale esta lâmpada em uma superfície que não permite que água entre na caixa. Mantenha o produto afastado de poças de água, etc.

CARREGADOR INSTRUÇÕES DE SEGURANÇA

Não guardar acumuladores junto com objectos metálicos (perigo de curto-circuito).

Os seguintes acumuladores podem ser recarregados neste carregador:

Acumulador	Tipo de célula	Voltem	Capacidade do acumulador	No de elementos de pilha
M18B	Li-Ion	18 V	≤ 1.5 Ah	5
M18BX	Li-Ion	18 V	≤ 3.0 Ah	2 x 5
M18B2	Li-Ion	18 V	≤ 2.0 Ah	5
M18B4	Li-Ion	18 V	≤ 4.0 Ah	2 x 5
M18B5.5	Li-Ion	18 V	≤ 5.0 Ah	2 x 5
M18B6	Li-Ion	18 V	≤ 6.0 Ah	2 x 5
M18B9	Li-Ion	18 V	≤ 9.0 Ah	3 x 5
M18HB3	Li-Ion	18 V	≤ 3.0 Ah	5
M18HB4	Li-Ion	18 V	≤ 4.0 Ah	5
M18HB5.5	Li-Ion	18 V	≤ 5.5 Ah	2 x 5
M18HB8	Li-Ion	18 V	≤ 8.0 Ah	2 x 5
M18HB12	Li-Ion	18 V	≤ 12.0 Ah	3 x 5

Na cavidade de inserção de acumuladores do carregador não devem penetrar nunca objectos metálicos (perigo de curto-circuito).

Não abrir acumuladores e carregadores. Armazená-los em recintos secos. Protegê-los contra humidade.

Carregadores só devem ser utilizados em recintos secos.

Não toque nesses pontos com objectos condutores.

Não volte a carregar um acumulador danificado. Substitua-o por uma unidade nova.

Antes de cada utilização inspecionar a máquina, o cabo de ligação a extensão e quanto a danos e desgaste. A máquina só deve ser reparada por um técnico especializado.

Este aparelho não deve ser usado ou limpo por pessoas com capacidades físicas, sensoriais ou psíquicas reduzidas ou que não possuam a experiência ou os conhecimentos necessários, a não ser que tenham sido instruídas sobre o manejo seguro do aparelho por uma pessoa que possua a responsabilidade legal para a sua segurança. As pessoas supra referenciadas devem ser supervisionadas durante a utilização do aparelho. Este aparelho não deve ser usado por crianças. Por isso, ele deve ser guardado num lugar seguro e fora do alcance de crianças, quando ele não for usado.

Advertência! Para evitar o risco de incêndio, de feridas ou de danificação do produto causado por um curto-circuito, não imerja a bateria intercambiável ou o carregador em líquidos e assegure-se de que líquidos não penetrem nos aparelhos ou nas baterias. Líquidos corrosivos ou

condutivos como água salgada, determinadas substâncias químicas ou produtos que contenham branqueadores podem causar um curto-circuito.

INSTRUÇÕES DE SEGURANÇA SUPLEMENTARES

Antes de efectuar qualquer intervenção na máquina retirar o bloco acumulador.

Não queimar acumuladores gastos nem deitá-los no lixo doméstico. A Milwaukee possui uma eliminação de acumuladores gastos que respeita o meio ambiente.

Não guardar acumuladores junto com objectos metálicos (perigo de curto-circuito).

Não utilize acumuladores de outros sistemas.

Em caso de cargas ou temperaturas extremas, um acumulador de substituição danificado poderá verter líquido de bateria. Se entrar em contacto com este líquido, deverá lavar-se imediatamente com água e sabão. Em caso de contacto com os olhos, enxágue-os bem e de imediato durante pelo menos 10 minutos e consulte um médico o mais depressa possível.

Advertência! Para evitar o risco de incêndio, de feridas ou de danificação do produto causado por um curto-circuito, não imerja a bateria intercambiável ou o carregador em líquidos e assegure-se de que líquidos não penetrem nos aparelhos ou nas baterias. Líquidos corrosivos ou condutivos como água salgada, determinadas substâncias químicas ou produtos que contenham branqueadores podem causar um curto-circuito.

UTILIZAÇÃO AUTORIZADA

A lâmpada de bateria pode ser usada para fins de iluminação sem uma conexão à rede eléctrica.

A carregadora pode carregar acumuladores 18 V no sistema Milwaukee.

Não use este produto de outra maneira sem ser a normal para o qual foi concebido.

TEMPOS DE CARGA

Acumulador	Voltem	Capacidade do acumulador	Tempos de carga aprox.
M18B	18 V	≤ 1.5 Ah	30 min
M18B2	18 V	≤ 2.0 Ah	40 min
M18BX	18 V	≤ 3.0 Ah	60 min
M18B4	18 V	≤ 4.0 Ah	80 min
M18B5.5	18 V	≤ 5.0 Ah	100 min
M18B6	18 V	≤ 6.0 Ah	120 min
M18B9	18 V	≤ 9.0 Ah	180 min
M18HB3	18 V	≤ 3.0 Ah	40 min
M18HB4	18 V	≤ 4.0 Ah	40 min
M18HB5.5	18 V	≤ 5.5 Ah	90 min
M18HB8	18 V	≤ 8.0 Ah	130 min
M18HB12	18 V	≤ 12.0 Ah	210 min

CARGA

Depois de pôr o acumulador recarregável na gaveta do carregador, ele recarrega automaticamente (o LED vermelho dá uma luz contínua).

Se se puser no carregador um acumulador recarregável demasiado quente ou demasiado frio (LED vermelha a piscar), o processo de carregamento automático só começa depois de atingida a temperatura ideal para o carregamento (0°C...60°C).

O período de carregamento depende da temperatura do acumulador, da descarga do acumulador e do tipo de acumulador.

Quando o acumulador está completamente carregado, o aparelho muda para o modo de carga de manutenção, para obter a máxima capacidade útil (LED verde aceso, LED vermelha desligado).

Se os dois LED emitirem luz intermitente ao mesmo tempo, o acumulador não está inteiramente inserido ou há um erro no acumulador ou na carregadora. Coloque a carregadora ou o acumulador fora de serviço imediatamente e deixe inspecioná-lo por um posto de assistência técnica da Milwaukee.

ACUMULADOR

Acumuladores não utilizados durante algum tempo devem ser recarregados antes da sua utilização.

Temperaturas acima de 50°C reduzem a capacidade do bloco acumulador. Evitar exposição prolongada ao sol ou a caloríferos.

Manter limpos os contactos eléctricos no carregador e no bloco acumulador.

Para uma vida útil óptima das baterias, terá que carregá-las plenamente após a sua utilização.

Para assegurar uma vida útil longa, o pacote de bateria deve ser removido da carregadora depois do carregamento.

Se o pacote de bateria for armazenado por mais de 30 dias: Armazene o pacote de bateria com aprox. 27°C em um lugar seco.

Armazene o pacote de bateria com aprox. 30%-50% da carga completa. Carregue o pacote de bateria novamente de 6 em 6 meses.

TRANSPORTE DE BATERIAS DE IÃO-LÍLIO

Baterias de ião-lítio estão sujeitas às disposições da legislação relativa às substâncias perigosas.

O transporte destas baterias deve ser efetuado de acordo com as disposições e os regulamentos locais, nacionais e internacionais.

- O utilizador pode efetuar o transporte rodoviário destas baterias sem restrições.
- O transporte comercial de baterias de ião-lítio por terceiros está sujeito aos regulamentos relativos às substâncias perigosas. A preparação do transporte e o transporte devem ser executados exclusivamente por pessoas instruídas e o processo deve ser acompanhado pelos especialistas correspondentes.

Observe o seguinte no transporte de baterias:

- Assegure-se de que os contactos terminais estejam protegidos e isolados para evitar um curto-circuito.
- Assegure-se de que o bloco da bateria esteja protegido contra movimentos na embalagem.
- Não transporte baterias danificadas ou que tenham fuga.

Para instruções mais detalhadas consulte a companhia de transportes

MANUTENÇÃO

Em caso de tipo de conexão Tipo Y: Se o cabo externo flexível ou o cabo desta lâmpada estiver danificado, ele só deverá ser trocado pelo fabricante, pela sua assistência técnica ou por uma pessoa qualificada para evitar um perigo.



Atenção! Risco de choque eléctrico.

A fonte de luz desta lâmpada só deve ser trocada pelo fabricante ou por um posto de assistência do fabricante ou uma pessoa com a mesma qualificação.

Utilizar apenas acessórios Milwaukee e peças sobresselentes Milwaukee. Os componentes cuja substituição não esteja descrita devem ser substituídos num

serviço de assistência técnica Milwaukee (consultar a brochura relativa à garantia/moradas dos serviços de assistência técnica).

Se for necessário, um desenho de explosão do aparelho pode ser solicitado do seu posto de assistência ao cliente ou directamente da Techtronic Industries GmbH, Max-Eyth-Straße 10, 71364 Winnenden, Alemanha, indicando o tipo da máquina e o número de seis posições na chapa indicadora da potência.

SYMBOLE



ATENÇÃO! PERIGO!



Antes de efectuar qualquer intervenção na máquina, tirar a ficha da tomada.



Antes de efectuar qualquer intervenção na máquina retirar o bloco acumulador.



ATENÇÃO: Este aparelho pode emitir uma radiação perigosa. Não olhe directamente para a lâmpada ligada. Poderá ferir o seu olho e danar a vista.



Leia atentamente o manual de instruções antes de colocar a máquina em funcionamento.



Aparelhos eléctricos, baterias/acumuladores não devem ser jogados no lixo doméstico. Os aparelhos eléctricos e as baterias devem ser colectados separadamente e entregues a uma empresa de reciclagem para a eliminação correcta. Solicite informações sobre empresas de reciclagem e postos de colecta de lixo das autoridades locais ou do seu vendedor autorizado.



Ferramenta eléctrica da classe de protecção II. Ferramenta eléctrica, na qual a protecção contra choque eléctrico não só depende do isolamento básico, mas também da aplicação de medidas de protecção suplementares, como isolamento duplo ou reforçado. Não há um dispositivo para a conexão dum condutor de protecção.



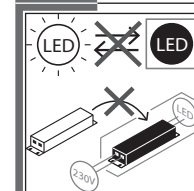
Não jogue os acumuladores usados no fogo.



Não volte a carregar um acumulador danificado. Substitua-o por uma unidade nova.



Fusível 3,15 A lento



Não foi possível troca a fonte de luz e o controlador.

Este produto contém uma fonte de luz da classe de eficiência energética E.



Marca de Conformidade Europeia

Marca de Conformidade Britânica

Marca de Conformidade Ucraniana

Marca de Conformidade Eurasiática

Verlichtingsduur met 1 volgeladen accupack (8,0 Ah)	
Bedrijfsmodus 3 hoog niveau	3,5 h
Bedrijfsmodus 2 gemiddeld niveau.....	5 h
Bedrijfsmodus 1 laag niveau	10 h
Lichtstroom	
hoog niveau	6000 lm / 3,5Hrs
gemiddeld niveau	4000 lm / 5Hrs
laag niveau	1700 lm / 10Hrs
Kleurweergave-index.....	80
Kleurtemperatuur.....	4000 K
Netvoeding	
Wisselstroom ingang	EU: 110-240 V, UK: 110-240 V
Nominaal opgenomen vermogen	150 W
Accu-lader nominaal afgegeven vermogen	70 W
Uitgangsspanning lader	18 V
Laadstroom bij snelladen.....	3,1 A
Accuvoeding	
Nominaal opgenomen vermogen	80 W
Spanning wisselakku.....	18 V
USB uitgangsspanning	5,0 V / 2,1 A
Gewicht zonder wisselaccu	9,6 kg
Gewicht volgens de EPTA-procedure 01/2014 (2,0 Ah ... 12,0 Ah).....	10,0 ... 11,0 kg
Isolatieklasse	IP 34

⚠ WAARSCHUWING! Lees alle veiligheidsinstructies en aanwijzingen. Als de waarschuwingen en voorschriften niet worden opgevolgd, kan dit een elektrische schok, brand of ernstig letsel tot gevolg hebben.
Bewaar alle waarschuwingen en voorschriften voor toekomstig gebruik.

ACCULAMP VEILIGHEIDSADVIEZEN

Waarschuwing! Richt de lichtstraal nooit direct op personen of dieren. Kijk niet in de lichtstraal (ook niet vanaf een grotere afstand). Het kijken in de lichtstraal kan leiden tot ernstig oogletsel of het verlies van het gezichtsvermogen.

Opgelet – dit product beschikt over koelopeningen in het onderste behuizingselement. Installeer deze lamp alleen op een oppervlak waar geen water in de behuizing kan dringen. Houd het product verwijderd van waterplassen enz.

ACCU-LADER VEILIGHEIDSADVIEZEN

Wisselakku's niet bij metalen voorwerpen bewaren (kortsluitingsgevaar !) .

Met het laadapparaat kunnen de volgende wisselakku's worden gelade

Type akku	Celtype	Spanning	Kapaciteit	Aantal cellen
M18B	Li-Ion	18 V	≤ 1.5 Ah	5
M18BX	Li-Ion	18 V	≤ 3.0 Ah	2 x 5
M18B2	Li-Ion	18 V	≤ 2.0 Ah	5
M18B4	Li-Ion	18 V	≤ 4.0 Ah	2 x 5
M18B5.5	Li-Ion	18 V	≤ 5.0 Ah	2 x 5
M18B6	Li-Ion	18 V	≤ 6.0 Ah	2 x 5
M18B9	Li-Ion	18 V	≤ 9.0 Ah	3 x 5
M18HB3	Li-Ion	18 V	≤ 3.0 Ah	5
M18HB4	Li-Ion	18 V	≤ 4.0 Ah	5
M18HB5.5	Li-Ion	18 V	≤ 5.5 Ah	2 x 5
M18HB8	Li-Ion	18 V	≤ 8.0 Ah	2 x 5
M18HB12	Li-Ion	18 V	≤ 12.0 Ah	3 x 5

Met het laadapparaat mogen géén niet-oplaadbare akku's worden geladen.

In de wisselakku-opnameschacht van het laadapparaat mogen géén metaaldeeltjes komen (kortsluitingsgevaar !) .

Wisselakku's en laadapparaten niet openen en alleen in droge ruimtes opslaan. Tegen vocht beschermen.

Dus nooit stroomgeleidende voorwerpen in het apparaat steken.

Nooit beschadigde akku's opladen, deze direkt vervangen.

Voor alle ombouw- of onderhoudswerkzaamheden, de stekker uit de wandkontaktdoos nemen.

Dit apparaat mag niet door personen gereinigd of bediend worden die over verminderde lichamelijke, sensorische of geestelijke vermogens resp. gebrekkige ervaring of kennis beschikken, tenzij ze door een wettelijk voor hun veiligheid verantwoordelijke persoon werden geïnstrueerd in de veilige omgang met het apparaat. De hierboven genoemde personen mogen het apparaat alleen onder toezicht gebruiken. Dit apparaat hoort niet thuis in kinderhanden. Als het apparaat niet gebruikt wordt, moet het dan ook buiten de reikwijdte van kinderen worden bewaard.

Waarschuwing! Voorkom brand, persoonlijk letsel of materiële schade door kortsluiting en dompel het gereedschap, de wisselaccu en het laadtoestel niet onder in vloeistoffen en waarborg dat geen vloeistoffen in de apparaten en accu's kunnen dringen. Corrosieve of geleidende vloeistoffen zoals zout water, bepaalde chemicaliën, bleekmiddelen of producten die

bleekmiddelen bevatten, kunnen een kortsluiting veroorzaken.

AANVULLENDE VEILIGHEIDSINSTRUCTIES

Voor alle werkzaamheden aan de machine de akku verwijderen.

Verbruikte akku's niet in het vuur of bij het huisvuil werpen. Milwaukee biedt namelijk een milieuvriendelijke recyclingmethode voor uw oude akku's.

Wisselakku's niet bij metalen voorwerpen bewaren (kortsluitingsgevaar !) .

Geen akku's van andere systemen laden.

Onder extreme belasting of extreme temperaturen kan uit de accu accu-vloeistof lopen. Na contact met accu-vloeistof direct afwassen met water en zeep. Bij oogcontact direct minstens 10 minuten grondig spoelen en onmiddellijk een arts raadplegen.

Waarschuwing! Voorkom brand, persoonlijk letsel of materiële schade door kortsluiting en dompel het gereedschap, de wisselaccu en het laadtoestel niet onder in vloeistoffen en waarborg dat geen vloeistoffen in de apparaten en accu's kunnen dringen. Corrosieve of geleidende vloeistoffen zoals zout water, bepaalde chemicaliën, bleekmiddelen of producten die bleekmiddelen bevatten, kunnen een kortsluiting veroorzaken.

VOORGESCHREVEN GEBRUIK VAN HET SYSTEEM

De acculamp kan onafhankelijk van een netaansluiting worden gebruikt.

Het laadtoestel kan Milwaukee System 18V-accu's laden.

Dit apparaat uitsluitend gebruiken voor normaal gebruik, zoals aangegeven.

LAADTIJD

Type akku	Spanning	Kapaciteit	Laadtijd ca.
M18B	18 V	≤ 1.5 Ah	30 min
M18B2	18 V	≤ 2.0 Ah	40 min
M18BX	18 V	≤ 3.0 Ah	60 min
M18B4	18 V	≤ 4.0 Ah	80 min
M18B5.5	18 V	≤ 5.0 Ah	100 min
M18B6	18 V	≤ 6.0 Ah	120 min
M18B9	18 V	≤ 9.0 Ah	180 min
M18HB3	18 V	≤ 3.0 Ah	40 min
M18HB4	18 V	≤ 4.0 Ah	40 min
M18HB5.5	18 V	≤ 5.5 Ah	90 min
M18HB8	18 V	≤ 8.0 Ah	130 min
M18HB12	18 V	≤ 12.0 Ah	210 min

LADING

Nadat de accu in de schacht van de lader is gestoken, wordt de accu automatisch geladen (rode LED brandt constant.

Wanneer een te warme of te koude accu in de lader wordt gestoken (rood lampje flinkt), wordt de accu automatisch geladen zodra hij de correcte laadtemperatuur heeft bereikt (0°C...60°C).

De laadtijd is afhankelijk van de accutemperatuur, de ontlading van de accu en de soort accu.

Zodra de accu volledig is geladen, schakelt de lader op bewaarladen om de volledige accu-capaciteit te behouden (groen controlelampje licht continu op, rode lampje is uitgeschakeld).

Indien beide LED's gelijktijdig knipperen, dan is óf de accu niet volledig opgeschoven óf het ligt aan een fout in de accu of

lader. Uit veiligheidsgronden lader en accu direct buiten bedrijf stellen en bij een officieel Milwaukee servicecentrum laten testen.

AKKU

Langere tijd niet toegepaste wisselakku's vóór gebruik altijd naladen.

Een temperatuur boven de 50°C vermindert de capaciteit van de accu. Langdurige verwarming door zon of hitte vermijden.

De aansluitkontakten aan het laadapparaat en de akku schoonhouden.

Voor een optimale levensduur moeten de accu's na het gebruik volledig opgeladen worden.

Voor een zo lang mogelijke levensduur van de accu's dienen deze na het opladen uit het laadtoestel te worden verwijderd.

Bij een langere opslag van de accu dan 30 dagen: accu bij ca. 27 °C droog bewaren. accu bij ca. 30 % - 50 % van de laadtoestand bewaren. accu om de 6 maanden opnieuw opladen.

TRANSPORT VAN LITHIUM-IONEN-ACCUS

Lithium-ionen-accu's vallen onder de wettelijke bepalingen inzake het transport van gevaarlijke goederen.

Voor het transport van deze accu's moeten de lokale, nationale en internationale voorschriften en bepalingen in acht worden genomen.

- Verbruikers mogen deze accu's zonder meer over de weg transporteren.
- Het commerciële transport van lithium-ionen-accu's door expeditiebedrijven is onderhevig aan de bepalingen inzake het transport van gevaarlijke goederen. De verzendingsvoorbereidingen en het transport mogen uitsluitend worden uitgevoerd door dienovereenkomstig opgeleide personen. Het complete proces moet vakkundig worden begeleid.

Onderstaande punten moeten bij het transport van accu's in acht worden genomen:

- Waarborg ter vermindering van kortsluitingen dat de contacten beschermd en geïsoleerd zijn.
- Let op dat het accupack in de verpakking niet kan verschuiven.
- Beschadigde of lekkende accu's mogen niet worden getransporteerd.

Neem voor meer informatie contact op met uw expeditiebedrijf.

ONDERHOUD

Bij aansluiting type Y: Als de externe, flexibele kabel of de kabel van deze lamp beschadigd is, mag de kabel, ter vermindering van gevaren, alleen worden vervangen door de fabrikant, zijn technische dienst of een vergelijkbaar gekwalificeerd persoon.



Opgelet! Gevaar voor elektrische schokken.

De lichtbron van de lamp mag alleen worden vervangen door de fabrikant, op een servicepunt van de fabrikant of door een gelijkwaardig gekwalificeerde persoon.

Gebruik uitsluitend Milwaukee toebehoren en onderdelen. Indien componenten die moeten worden vervangen niet zijn beschreven, neem dan contact op met een officieel Milwaukee servicecentrum (zie onze lijst met servicecentra).

Zo nodig kan een explosietekening van het apparaat worden aangevraagd bij uw klantenservice of direct bij Techtronic Industries GmbH, Max-Eyth-Straße 10, 71364

Winnenden, Duitsland onder vermelding van het machinetype en het zescijferige nummer op het typeplaatje.

SYMBOLLEN



OPGELET! WAARSCHUWING! GEVAAR!



Voor alle werkzaamheden aan de machine de stekker uit de kontaktdoos trekken.



Voor alle werkzaamheden aan de machine de accu verwijderen.



OPGELET: dit apparaat kan gevaarlijke straling uitzenden. Kijk niet in de ingeschakelde lamp. Dit kan schadelijk zijn voor uw ogen.



Graag instructies zorgvuldig doorlezen vóórdat de machine in gebruik neemt.



Elektrische apparaten, batterijen en accu's mogen niet via het huisafval worden afgevoerd. Elektrische apparaten en accu's moeten gescheiden worden verzameld en voor een milieuvriendelijke afvoer worden afgegeven bij een recyclingbedrijf. Informeer bij uw gemeente of bij uw vakhandelaar naar recyclingbedrijven en inzamelpunten.



Elektrisch gereedschap van de beschermingsklasse II. Elektrisch gereedschap waarbij de bescherming tegen elektrische schokken niet afhankelijk is van de basisisolatie, maar waarin ook extra veiligheidsmaatregelen worden toegepast zoals dubbele of versterkte isolatie. Er is geen voorziening voor de aansluiting van een aardleiding.



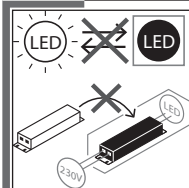
Accu's nimmer in vuur werpen.



Nooit beschadigde accu's opladen, deze direct vervangen.



3,15 A trage zekering



De lichtbron en het elektrische voorschakelapparaat kunnen niet worden vervangen.

Dit product bevat een lichtbron van energie-efficiëntieklasse E.



Europees symbool van overeenstemming



Brits symbool van overeenstemming



Oekraïens symbool van overeenstemming



Euro-Aziatisch symbool van overeenstemming

TEKNISCHE DATA

BATTERILAMPE

M18 HOSALC

Lysstyrkens varighed med 1 fuldt opladet batteri (8,0 Ah)	
Driftsmåde 3 højt trin	3,5 h
Driftsmåde 2 middel trin	5 h
Driftsmåde 1 lavt trin	10 h
Lysstrøm	
højt trin	6000 lm / 3,5Hrs
middel trin	4000 lm / 5Hrs
lavt trin	1700 lm / 10Hrs
Farvegengivelsesindeks	80
Farvetemperatur	4000 K
Netdrift	
Vekselstrøm input	EU: 110-240 V, UK: 110-240 V
Nominel optagen effekt	150 W
Lader nominel optagen effekt	70 W
Udgangsspænding oplader	18 V
Ladestrøm, lynopladning	3,1 A
Batteridrift	
Nominel optagen effekt	80 W
Udskiftningsbatteriets spænding	18 V
USB udgangsspænding	5,0 V / 2,1 A
Vægt uden batteri	9,6 kg
Vægt svarer til EPTA-procedure 01/2014 (2,0 Ah ... 12,0 Ah)	10,0 ... 11,0 kg
Kapslingsklasse	IP 34

⚠ ADVARSEL! Læs alle sikkerhedsinformationer og instruktioner. I tilfælde af manglende overholdelse af advarselshenvisningerne og instrukserne er der risiko for elektrisk stød, brand og/eller alvorlige kvæstelser. **Opbevar alle advarselshenvisninger og instrukser til senere brug.**

BATTERILAMPE SIKKERHEDSHENVISNINGER

Advarsel: Ret aldrig lysstrålen direkte mod personer eller dyr. Kig ikke ind i lysstrålen (heller ikke fra en større afstand). At kigge ind i lysstrålen kan forårsage alvorlige kvæstelser eller tab af synet.

OBS - dette produkt er forsynet med køleåbninger i nederste del af huset. Installer kun lampen på en overflade, som ikke tillader, at der trænger vand ind i huset. Hold produktet fjernt fra vandpytter osv.

LADER SIKKERHEDSHENVISNINGER

Opbevar ikke udskiftningsbatterier sammen med metalgenstande af fare for kortslutning.

Følgende typer batterier kan oplades

Batteri type	Celletype	Spænding	Kapacitet	Antal celler
M18B	Li-Ion	18 V	≤ 1.5 Ah	5
M18BX	Li-Ion	18 V	≤ 3.0 Ah	2 x 5
M18B2	Li-Ion	18 V	≤ 2.0 Ah	5
M18B4	Li-Ion	18 V	≤ 4.0 Ah	2 x 5
M18B5.5	Li-Ion	18 V	≤ 5.0 Ah	2 x 5
M18B6	Li-Ion	18 V	≤ 6.0 Ah	2 x 5
M18B9	Li-Ion	18 V	≤ 9.0 Ah	3 x 5
M18HB3	Li-Ion	18 V	≤ 3.0 Ah	5
M18HB4	Li-Ion	18 V	≤ 4.0 Ah	5
M18HB5.5	Li-Ion	18 V	≤ 5.5 Ah	2 x 5
M18HB8	Li-Ion	18 V	≤ 8.0 Ah	2 x 5
M18HB12	Li-Ion	18 V	≤ 12.0 Ah	3 x 5

Laderen må ikke anvendes til batterier, der ikke er genopladelige.

Metaldele o.lign. må ikke komme i berøring med rummet beregnet for udskiftningsbatteriet (kortslutningsfare).

Udskiftningsbatterier og opladere må ikke åbnes og skal opbevares i tørre rum. Beskyt dem mod fugtighed.

Metaldele o.lign. må ikke komme i berøring med disse (kortslutningsfare).

Beskadiget batteri må ikke oplades, men skal omgående udskiftes.

Kontroller hvergang, før laderen anvendes, at tilslutningskabel, forlængerledning og stik er i orden. Dele der er beskadiget bør kun repareres hos et autoriseret værksted.

Dette apparat må ikke betjenes eller rengøres af personer, der har nedsatte fysiske, sensoriske eller mentale evner eller mangel på erfaring og viden, med mindre de har fået instruktion i sikker brug af apparatet af en person, som rent lovmæssigt er ansvarlig for deres sikkerhed. Ovennævnte personer skal være under opsyn, når de bruger apparatet. Børn må ikke have adgang til dette apparat. Hvis det ikke bruges, skal det derfor opbevares sikkert og utilgængeligt for børn.

Advarsel! For at undgå risiko for brand, kvæstelser eller beskadigelse af produktet forårsaget af kortslutning må værktøjet, batteripakken eller opladeren ikke nedsænkes i vand. Sørg ligeledes for, at der ikke trænger væske ind i enhederne og batterierne. Korroderende eller ledende væsker, f.eks. saltvand, bestemte kemikalier, blegestoffer eller produkter, som indeholder blegestoffer, kan forårsage kortslutning.

ØVRIGE SIKKERHEDSANVISNINGER

Ved arbejde inden i maskinen, bør batteriet tages ud.

Opbrugte udskiftningsbatterier må ikke brændes eller kasseres sammen med alm. husholdningsaffald. Milwaukee har en miljørigtig bortskaffelse af gamle udskiftningsbatterier, henvend Dem til Deres forhandler.

Opbevar ikke udskiftningsbatterier sammen med metalgenstande af fare for kortslutning.

Ikke lad opp batterier fra andre systemer.

I tilfælde af en ekstrem belastning eller ekstrem temperatur kan der flyde batterivæske ud af et beskadiget batteri. Hvis De kommer i berøring med batterivæsken, skal den vaskes godt og grundigt af med vand og sæbe. I tilfælde af øjenkontakt, skal man mindst skylle øjnene godt og grundigt igennem i 10 minutter og omgående opsøge en læge.

Advarsel! For at undgå risiko for brand, kvæstelser eller beskadigelse af produktet forårsaget af kortslutning må værktøjet, batteripakken eller opladeren ikke ned sænkes i vand. Sørg ligeledes for, at der ikke trænger væske ind i enhederne og batterierne. Korroderende eller ledende væsker, f.eks. saltvand, bestemte kemikalier, blegestoffer eller produkter, som indeholder blegestoffer, kan forårsage kortslutning.

TILTÆNKT FORMÅL

Akkumulatorlampen kan anvendes som belysning uafhængigt af en strømtilslutning.

Opladeren kan oplade Milwaukee system 18 V batterier.

Produktet må ikke anvendes på anden måde og til andre formål end foreskrevet.

OPLADNINGSTID

Batteri type	Volts	Spænding	Kapacitet ca.
M18B	18 V	≤ 1.5 Ah	30 min
M18B2	18 V	≤ 2.0 Ah	40 min
M18BX	18 V	≤ 3.0 Ah	60 min
M18B4	18 V	≤ 4.0 Ah	80 min
M18B5.5	18 V	≤ 5.0 Ah	100 min
M18B6	18 V	≤ 6.0 Ah	120 min
M18B9	18 V	≤ 9.0 Ah	180 min
M18HB3	18 V	≤ 3.0 Ah	40 min
M18HB4	18 V	≤ 4.0 Ah	40 min
M18HB5.5	18 V	≤ 5.5 Ah	90 min
M18HB8	18 V	≤ 8.0 Ah	130 min
M18HB12	18 V	≤ 12.0 Ah	210 min

OPLADNING

Når batteriet er blevet sat ind i skakten på ladeaggregatet, lades batteriet automatisk (rød LED lyser konstant).

Hvis batteriet er for varmt eller for koldt, når det sættes i ladeaggregatet, (rød kontrollampe blinker), starter opladningen automatisk, når batteriet har nået den korrekte opladningstemperatur (0°C...60°C).

Opladningstiden er afhængig af batteriets temperatur, batteriets afladning og batteritypen.

Når batteriet er helt opladet, skifter ladeaggregatet til vedligeholdelsesladning for at bibeholde maks. batterikapacitet (grøn kontrollampe lyser konstant, rød LED slukket).

Blinker begge lysdioder samtidig, er batteriet enten ikke fuldstændigt skubbet på plads, eller der er fejl i batteriet eller ladeapparatet. Af sikkerhedsgrunde skal ladeapparat og batteriet omgående tages ud af drift og indleveres til eftersyn hos en Milwaukee-forhandler.

BATTERI

Udskiftningsbatterier, der ikke har været brugt i længere tid, efterlades inden brug.

Ved temperaturer over 50°C formindskes batteriets effekt. Undgå direkte sollys og stærk varme.

Tilslutningskontaktterne på oplader og udskiftningsbatterier skal holdes rene.

For at opnå en optimal levetid skal de genopladelige batterier oplades fuldt efter brug.

For at sikre en så lang levetid som muligt skal batterierne tages ud af ladeaggregatet efter opladning.

Skal batterierne opbevares længere end 30 dage: Temperatur ca. 27°C i tørre omgivelser. Opbevares ved ca. 30%-50% af ladetilstanden. Batteri skal genoplades hver 6. måned.

TRANSPORT AF LITHIUM-BATTERIER

Lithium-batterier er omfattet af lovgivningen om transport af farligt gods.

Transporten af disse batterier skal ske under overholdelse af lokale, nationale og internationale regler og bestemmelser.

- Forbrugere må transportere disse batterier på veje uden yderligere krav.
- Den kommercielle transport af lithium-batterier ved speditjonsfirmaer er omfattet af reglerne for transport af farligt gods. Forberedelse af forsendelse og transport må kun udføres af tilsvarende trænedte personer. Den samlede proces skal følges af fagfolk.

Følgende punkter skal overholdes ved transport af batterier:

- Sørg for at kontaktterne er beskyttet og isoleret for at forhindre kortslutninger.
- Sørg for at batteripakken ikke kan bevæge sig inden for emballagen.
- Beskadigede eller lækkende batterier må ikke transporteres.

Kontakt dit speditjonsfirma for at få yderligere oplysninger.

VEDLIGEHOLDELSE

Ved tilslutningsmåde Typ Y: Hvis det eksterne fleksible kabel eller ledningen til denne lampe er beskadiget, må det kun udskiftes af producenten eller dennes kundeservice eller en lignende kompetent person for at undgå fare.



OBS! Fare for elektrisk stød.

Lampens lyskilde må kun udskiftes af producenten, en af producentens serviceafdelinger eller en på lignende vis kvalificeret person.

Brug kun Milwaukee-tilbehør og Milwaukee-reservedele. Komponenter, hvor udskiftningsproceduren ikke er beskrevet, skal skiftes ud hos et Milwaukee-servicecenter (se brochure garanti/kundeserviceadresser).

Hvis det er nødvendigt, kan der bestilles en sprængskitse af værktøjet. Angiv herved venligst maskintypen samt det sekscifrede nummer på mærkepladen og bestil tegningen hos din lokale kundeserviceafdeling eller direkte hos Techtronic Industries GmbH, Max-Eyth-Straße 10, 71364 Winnenden, Tyskland.

SYMBOLER



VIGTIGT! ADVARSEL! FARE!



Før ethvert arbejde ved maskinen skal stikket tages ud af stikdåsen.



Ved arbejde inden i maskinen, bør batteriet tages ud.



VIGTIGT: Dette apparat kan udsende farlig stråling. Kig ikke ind i lampen, når den er tændt. Fare for øjenskader.



Læs brugsanvisningen nøje før ibrugtagning.



Elektrisk udstyr eller (genopladelige) batterier må ikke bortskaffes sammen med det almindelige husholdningsaffald. Elektrisk udstyr og genopladelige batterier skal indsamles særskilt og afleveres hos en genbrugsvirksomhed til en miljømæssig forsvarlig bortskaffelse. Spørg de lokale myndigheder eller din forhandler om genbrugsstationer og indsamlingssteder til sådant affald.



Kapslingsklasse II elværktøj. Elværktøj, hvor beskyttelsen mod et elektrisk stød ikke kun afhænger af basisisoleringen men også af, at der anvendes yderligere beskyttelsesforanstaltninger som dobbelt isolering eller forstærket isolering. Der findes ikke udstyr til tilslutning af en beskyttelsesleder.



Brænd ikke batterienheder af.



Beskadiget batterier må ikke oplades, men skal omgående udskiftes.



3,15 A træg sikring



Lyskilden og kontrolenheden kan ikke udskiftes.

Dette produkt indeholder en lyskilde tilhørende energieffektivitetsklasse E.



Europæisk konformitetsmærke



Britisk konformitetsmærke



Ukrainsk konformitetsmærke

Eurasisk konformitetsmærke

TEKNISKE DATA	BATTERI - LAMPE	M18 HOSALC
Lysvarighet med én fullt ladet batteripakke (8,0 Ah)		
modus 3 høyt nivå	3,5 h	
modus 2 medium nivå	5 h	
modus 1 lavt nivå	10 h	
Lysstrøm		
høyt nivå	6000 lm / 3,5Hrs	
medium nivå	4000 lm / 5Hrs	
lavt nivå	1700 lm / 10Hrs	
Fargegjengivelse indeks	80	
Fargetemperatur	4000 K	
Nettdrift		
Vekselstrøm inngang	EU: 110-240 V, UK: 110-240 V	
Nominell opptaks ytelse	150 W	
Lader nominell inngangseffekt	70 W	
Utgangsspenning lader	18 V	
Ladestrøm hurtiglading	3,1 A	
Batteridrift		
Nominell opptaks ytelse	80 W	
Spennning vekselbatteri	18 V	
USB utgangsspenning	5,0 V / 2,1 A	
Vekt uten byttebatteri	9,6 kg	
Vekt i henhold til EPTA-Proseduren 01/2014 (2,0 Ah ... 12,0 Ah)	10,0 ... 11,0 kg	
Verneklasse	IP 34	

⚠ OBS! Les alle sikkerhetsinstruksjoner og bruksanvisninger. Feil ved overholdelsen av advarslene og nedenstående anvisninger kan medføre elektriske støt, brann og/eller alvorlige skader.
Ta godt vare på alle advarslene og informasjonene.

BATTERI - LAMPE SPESIELLE SIKKERHETSHENVISNINGER

Advarsel: Rett lysstrålen aldri direkte mot personer eller dyr. Ikke se direkte inn i lysstrålen (heller ikke fra lengre avstander). Å se inn i lysstrålen kan forårsake alvorlige skader eller tap av synsevnen.

OBS! Dette produktet har kjøleåpninger i nederste delen. Installer denne lykten kun på en flate der det ikke kan trenge inn vann. Hold dette produktet unna sølepytter o.l.

LADER SPESIELLE SIKKERHETSHENVISNINGER

Ikke oppbevar vekselbatterier sammen med metallgjenstander (kortslutningsfare).

Følgende vekselbatterier kan lades opp med laderen:

Batteritype	Battericeltype	Spennning	Nominell kapasitet	Antall celler
M18B	Li-Ion	18 V	≤ 1.5 Ah	5
M18BX	Li-Ion	18 V	≤ 3.0 Ah	2 x 5
M18B2	Li-Ion	18 V	≤ 2.0 Ah	5
M18B4	Li-Ion	18 V	≤ 4.0 Ah	2 x 5
M18B5.5	Li-Ion	18 V	≤ 5.0 Ah	2 x 5
M18B6	Li-Ion	18 V	≤ 6.0 Ah	2 x 5
M18B9	Li-Ion	18 V	≤ 9.0 Ah	3 x 5
M18HB3	Li-Ion	18 V	≤ 3.0 Ah	5
M18HB4	Li-Ion	18 V	≤ 4.0 Ah	5
M18HB5.5	Li-Ion	18 V	≤ 5.5 Ah	2 x 5
M18HB8	Li-Ion	18 V	≤ 8.0 Ah	2 x 5
M18HB12	Li-Ion	18 V	≤ 12.0 Ah	3 x 5

Batterier som ikke kan lades opp må ikke lades med laderen.

Metalldelel må ikke komme inn i innskyvningssjaken for vekselbatterier på ladere (kortslutningsfare).

Ikke åpne vekselbatterier og ladere, de skal oppbevares i tørre rom. Beskyttes mot fuktighet.

Ikke grip inn i apparatet med strømledende gjenstander.

Ikke lad opp skadete vekselbatterier, men skift dem ut straks.

Kontroller apparat, tilkopplingsledning, akkupack skjøteledning og støpsel for skader og aldri før bruk. La en fagmann reparere skadete deler.

Dette apparatet skal ikke betjenes eller rengjøres av personer som har innskrenket kroppslige, sensoriske eller psykiske evner, hhv. som har manglende erfaring eller kunnskap, dersom de ikke har blitt instruert om sikker omgang av apparatet av en person som er juridisk ansvarlig for deres sikkerhet. Ovenfor nevnte personer skal overvåkes ved bruk av apparatet. Barn skal hverken bruke, rengjøre eller leke seg med dette apparatet. Derfor skal det når det ikke brukes oppbevares på en sikker plass utenfor barns rekkevidde.

Advarsel! For å unngå fare for en brann forårsaket av en kortslutning, av personskader eller skader av produktet, må det forhindres at batteripakken eller laderen dypes i væsker og også sørges for at ingen væsker kan komme inn i apparatene eller batteriene. Korroderende og ledende væsker som saltvann, visse kjemikalier og blekemidler eller produkt som inneholder blekemidler kan forårsake en kortslutning.

YTTERLIGERE SIKKERHETSINSTRUKSER

Ta ut vekselbatteriet før du arbeider på maskinen

Ikke kast brukte vekselbatterier i varmen eller husholdningsavfallet. Milwaukee tilbyr en miljøriktig deponering av gamle vekselbatterier; vennligst spør din fagforhandler.

Ikke oppbevar vekselbatterier sammen med metallgjenstander (kortslutningsfare).

Ikke lad opp batterier fra andre systemer.

Under ekstreme belastninger og ekstreme temperaturer kan det løkke ut batterivæske fra utskiftbare batterier. Ved berøring med batterivæske, vask umiddelbart med såpe og vann. Ved kontakt med øynene må øynene skylles grundig i rennende vann i minst 10 minutter. Oppsøk lege umiddelbart.

Advarsel! For å unngå fare for en brann forårsaket av en kortslutning, av personskader eller skader av produktet, må det forhindres at batteripakken eller laderen dypes i væsker og også sørges for at ingen væsker kan komme inn i apparatene eller batteriene. Korroderende og ledende væsker som saltvann, visse kjemikalier og blekemidler eller produkt som inneholder blekemidler kan forårsake en kortslutning.

FORMÅLSMESSIG BRUK

Den batteridrevne lampen kan brukes til belysning uavhengig av strømforsyning.

Denne laderen kan lade Milwaukee System 18V batterier.

Dette apparatet må kun brukes til de oppgitte formål.

LADETID

Batteritype	Spennning	Nominell kapasitet	Ladetid ca.
M18B	18 V	≤ 1.5 Ah	30 min
M18B2	18 V	≤ 2.0 Ah	40 min
M18BX	18 V	≤ 3.0 Ah	60 min
M18B4	18 V	≤ 4.0 Ah	80 min
M18B5.5	18 V	≤ 5.0 Ah	100 min
M18B6	18 V	≤ 6.0 Ah	120 min
M18B9	18 V	≤ 9.0 Ah	180 min
M18HB3	18 V	≤ 3.0 Ah	40 min
M18HB4	18 V	≤ 4.0 Ah	40 min
M18HB5.5	18 V	≤ 5.5 Ah	90 min
M18HB8	18 V	≤ 8.0 Ah	130 min
M18HB12	18 V	≤ 12.0 Ah	210 min

LADING

Etter at vekselbatteriet er stukket inn i sjakten på laderen blir vekselbatteriet automatisk ladet opp (rød LED lyser kontinuerlig).

Hvis et for varmt eller for kaldt vekselbatteri blir satt inn i laderen (rød lampe blinker), begynner ladeprosessen automatisk så snart batteriet har nådd den riktige ladetemperaturen (0°C...60°C).

Ladetiden er avhengig av batteriets temperatur, batteriets ladestatus og batteriets type.

Når vekselbatteriet er fullstendig oppladet, kobler apparatet om til vedlikeholdslading for å oppnå størst mulig nyttbar batterikapasitet (grønne lampe lyser kontinuerlig, rød lampe slukkes).

Blinker begge LED samtidig, så er batteriet enten ikke skyvet skikkelig på eller det er en feil ved batteriet eller ved laderen. Av sikkerhetsgrunner må batteriet og laderen øyeblikkelig bli tatt ut av bruk og bli kontrollert av Milwaukee kundeservice.

BATTERIER

Vekselbatterier som ikke er brukt over lengre tid skal etterlades før bruk.

En temperatur over 50°C reduserer vekselbatteriets kapasitet. Unngå oppvarming i sol eller ved varmeovner (fyring) i lengre tid.

Hold tilkopplingskontaktene på lader og vekselbatteri rene.

For optimal holdbarhet må batteriene lades opp helt etter bruk.

For å sikre en lengst mulig brukstid av batteriene skal disse etter oppladning taes ut av laderen.

Ved lagring av batteriene lengre enn 30 dager:

Lagre batterier tørt ved ca. 27°C.

Lagre batteriet ved en oppladningstilstand på ca. 30%-50%. Lade opp batteriet igjen etter 6 måneder.

TRANSPORT AV LITIMUM-ION-BATTERI

Litium-ion-batterier faller under de lovfestede forskriftene om transport av farlig gods.

Transporten av disse batteriene må rette seg etter lokale, nasjonale og internasjonale forskrifter og bestemmelser.

- Forbruker har lov å transportere disse batteriene på gaten uten reglementering.
- Den kommersielle transport av Litium-ion-batterier av spedisjonsfirma faller under bestemmelsene om transport av farlig gods. Forberedningene av forsendelsen og transport skal utelukkende gjennomføres av personer som har blitt skolert til dette. Hele prosessen skal følges opp av fagfolk.

Følgende punkter skal tas hensyn til ved transport:

- Kontroller at kontaktene er beskyttet og isolert for å unngå kortslutninger.
- Pass på at batteripakken i forpakningen ikke kan skli fram og tilbake.
- Skadete eller batterier som lekker er det ikke lov å transportere.

Ta kontakt med spedisjonsfirma for ytterlige henvisninger.

VEDLIKEHOLD

Ved tilkoblingstype Y:

Dersom den ekstern fleksible kabelen eller kabelen til denne lampen er skadet, skal den bare skiftes ut av produsenten eller hans kundeservice av en tilsvarende kvalifisert person for å unngå farer.

⚠ OBS! Fare for strømslag.



Lyskilden i denne lampen skal bare skiftes av produsenten eller av produsentens servicested eller av en person med lignende kvalifikasjon.

Bruk kun Milwaukee tilbehør og Milwaukee reservedeler. Komponenter der utskifting ikke er beskrevet skal skiftes ut hos Milwaukee kundeservice (se brosjyre garanti/kundeserviceadresser).

Ved behov kan det fås en eksplosjonstegning av apparatet hos kundeservice eller direkte hos Techtronic Industries GmbH, Max-Eyth-Straße 10, 71364 Winnenden, Germany ved angivelse av maskinens type og det sekstallige nummeret på maskinens skilt.

SYMBOLER

	OBS! ADVARSEL! FARE!
	Trekk støpslet ut av stikkontakten før du begynner arbeider på maskinen.
	Ta ut vekselbatteriet før du arbeider på maskinen
	OBS! Dette apparatet kan sende farlig stråling. Se aldri i lampen når den er slått på. Det kan være skadelig for øynene.
	Les nøye gjennom bruksanvisningen før maskinen tas i bruk.
	Elektriske apparater, batterier/oppladbare batterier skal ikke kastes sammen med vanlig husholdningsavfall. Elektriske og elektroniske apparater og oppladbare batterier skal samles separat og leveres til miljøvennlig deponering hos en avfallsbedrift. Informer deg hos myndighetene på stedet eller hos din fagforhandler hvor det finnes recycling bedrifter og oppsamlingssteder.
	Elektroverktøy av verneklasse II. Elektroverktøy hvor beskyttelse mot elektrisk slag ikke bare er avhengig av basisisoleringen, men som også er avhengig av at tilleggs vernetiltak som dobbelt eller forsterket isolering blir brukt. Det finnes ingen innretning for tilkobling av en beskyttelsesleder.
	Brenn aldri opp oppladbare batteri.
	Ikke lad opp skadete vekselbatterier, men skift dem ut straks.
	3,15 A treg sikring
	Lyskilden og kontrollenheten kann ikke skiftes ut. Dette produktet inneholder en lyskilde i energieffektivitetskasse E.
	Europeisk samsvarsmerke
	Britisk samsvarsmerke

	Ukrainsk samsvarsmerke
	Euroasiatisk samsvarsmerke

TEKNISKA DATA BATTERILAMPA M18 HOSALC

Belysningstid med 1 fulladdat batteripaket (8,0 Ah)	
Mode 3 hög nivå	3,5 h
Mode 2 mellannivå	5 h
Mode 1 låg nivå	10 h
Ljusström	
hög nivå	6000 lm / 3,5Hrs
mellannivå	4000 lm / 5Hrs
låg nivå	1700 lm / 10Hrs
Färgåtergivningsindex	80
Färgtemperatur	4000 K
Nätdrift	
AC-ingång	EU: 110-240 V, UK: 110-240 V
Nominell ineffekt	150 W
Laddare nominell opptagen effekt	70 W
Utspenning laddare	18 V
Laddningsström snabbladdning	3,1 A
Batteridrift	
Nominell ineffekt	80 W
Batterispänning	18 V
USB utspänning	5,0 V / 2,1 A
Vikt utan væxelbatteri	9,6 kg
Vikt enligt EPTA 01/2014 (2,0 Ah ... 12,0 Ah)	10,0 ... 11,0 kg
Kapsling	IP 34

⚠ WARNING! Läs all säkerhetsinformation och alla anvisningar. Fel som uppstår till följd av att anvisningarna nedan inte följts kan orsaka elstöt, brand och/eller allvarliga kroppsskador.
Förvara alla varningar och anvisningar för framtida bruk.

BATTERILAMPA SÄKERHETSUTRUSTNING

Varning: Rikta aldrig ljusstrålen direkt på personer eller djur. Titta absolut inte in i ljusstrålen (inte heller på större avstånd). Om man tittar in i ljusstrålen kan detta leda till allvarliga skador och till att man förlorar synförmågan.
 Observera - den här produkten är försedd med kylöppningar i den nedre delen av huset. Installera bara den här lampen på en yta som inte tillåter att vatten kan tränga in i huset. Håll produkten borta från vattenpölar m.m.

LADDARE SÄKERHETSUTRUSTNING

Förvara ej batteriet ihop med metallföremål, kortslutning kan uppstå.
 Med denna laddare kan följande batterier laddas

Typ	Batteri celltyp	Spänning	Kapacitet	Antal Celler
M18B	Li-Ion	18 V	≤ 1.5 Ah	5
M18BX	Li-Ion	18 V	≤ 3.0 Ah	2 x 5
M18B2	Li-Ion	18 V	≤ 2.0 Ah	5
M18B4	Li-Ion	18 V	≤ 4.0 Ah	2 x 5
M18B5.5	Li-Ion	18 V	≤ 5.0 Ah	2 x 5
M18B6	Li-Ion	18 V	≤ 6.0 Ah	2 x 5
M18B9	Li-Ion	18 V	≤ 9.0 Ah	3 x 5
M18HB3	Li-Ion	18 V	≤ 3.0 Ah	5
M18HB4	Li-Ion	18 V	≤ 4.0 Ah	5
M18HB5.5	Li-Ion	18 V	≤ 5.5 Ah	2 x 5
M18HB8	Li-Ion	18 V	≤ 8.0 Ah	2 x 5
M18HB12	Li-Ion	18 V	≤ 12.0 Ah	3 x 5

Ej uppladdningsbara batterier får inte laddas i detta laddningsaggregat.
 Se upp så att inga metallföremål hamnar i laddarens batterischakt, kortslutning kan uppstå.
 Batterier lagras torrt och skyddas för fukt.

Den får inte vidröras med strömförande föremål.
 Byt alltid ut skadade batterier omedelbar.
 Bryt alltid strömmen vid ombyggnads- och servicearbeten.

Denna produkt får inte användas och rengöras av personer med nedsatt fysisk eller mental förmåga eller personer med bristande erfarenhet eller kunskap, förutsatt att de inte har instruerats om hur produkten ska hanteras på ett säkert sätt av en person som enligt lag är ansvarig för deras säkerhet. Ovan nämnda personer ska stå under uppsikt när de använder produkten. Produkten ska förvaras oåtkomligt för barn. När produkten inte används ska den därför förvaras säkert och utom räckhåll för barn.

Varning! För att undvika den fara för brand, personskador eller produktskador som orsakas av en kortslutning, doppa inte ner verktyget, utbytesbatteriet eller laddaren i vätskor och se till att ingen vätska kan tränga in i apparaterna eller batterierna. Korroderande eller ledande vätskor, som saltvatten, vissa kemikalier, blekningsmedel eller produkter som innehåller blekmedel, kan orsaka en kortslutning.

ÖVRIGA SÄKERHETSINSTRUKTIONER

Drag ur batteripaket innan arbete utföres på maskinen.
 Kasta inte förbrukade batterier. Lämna dem till Milwaukee Tools för återvinning.
 Förvara ej batteriet ihop med metallföremål, kortslutning kan uppstå.

Ladda inte batterier från andra system.

Under extrem belastning eller extrem temperatur kan batterivätska tränga ut ur skadade utbytesbatterier. Vid beröring med batterivätska tvätta genast av med vatten och tvål. Vid ögonkontakt spola genast i minst 10 minuter och kontakta genast läkare.

Varning! För att undvika den fara för brand, personsador eller produktador som orsakas av en kortslutning, doppa inte ner verktyget, utbytesbatteriet eller laddaren i vätskor och se till att ingen vätska kan tränga in i apparaterna eller batterierna. Korroderande eller ledande vätskor, som saltvatten, vissa kemikalier, blekningsmedel eller produkter som innehåller blekmedel, kan orsaka en kortslutning.

ANVÄND MASKINEN ENLIGT ANVISNINGARNA

Batteri-lampan kan användas som belysning helt oavhängig av en elanslutning.

Laddaren kan ladda Milwaukee System 18V batterier.

Maskinen får endast användas för angiven tillämpning.

LADDNINGSTID

Typ	Spänning	Kapacitet	Laddningstid ca..
M18B	18 V	≤ 1.5 Ah	30 min
M18B2	18 V	≤ 2.0 Ah	40 min
M18BX	18 V	≤ 3.0 Ah	60 min
M18B4	18 V	≤ 4.0 Ah	80 min
M18B5.5	18 V	≤ 5.0 Ah	100 min
M18B6	18 V	≤ 6.0 Ah	120 min
M18B9	18 V	≤ 9.0 Ah	180 min
M18HB3	18 V	≤ 3.0 Ah	40 min
M18HB4	18 V	≤ 4.0 Ah	40 min
M18HB5.5	18 V	≤ 5.5 Ah	90 min
M18HB8	18 V	≤ 8.0 Ah	130 min
M18HB12	18 V	≤ 12.0 Ah	210 min

LADDNING

När du satt i batteriet i facket på laddaren, så påbörjas laddningen omedelbart (den röda lysdioden lyser med fast sken)

Om du sätter i ett kallt eller varmt batteri i laddaren (blinkande röd kontrollampa), så påbörjas laddningen så snart batteriet fått rätt temperatur (0°C...60°C).

Laddningstiden är avhängig av batteritemperaturen, batteriets urladdning och vilken typ av batteri man har.

Så fort uppladdningen är klar, kopplar laddaren över till „lagringsladdning“, för att bibehålla laddningen (grön kontrollampa lyser med fast sken, den röda LED slöcknar)

Om båda LED:er blinkar samtidigt så har antingen det laddningsbara batteriet inte satts i riktigt eller också är det något fel på batteriet respektive på laddaren. Av säkerhetsskäl ska man då absolut inte använda batteriet eller laddaren mer utan låta Milwaukee-kundservicen kontrollera respektive del.

BATTERIER

Batteri som ej använts på länge måste laddas före nytt bruk.

En temperatur över 50°C reducerar batteriets effekt. Undvik längre uppvärmning tex i solen eller nära ett element.

Se till att anslutningskontaktarna i laddaren och på batteriet är rena.

För att batterierna ska få lång livslängd ska de laddas fulla efter användning.

För att få en så lång livslängd som möjligt bör laddningsbara batterier avlägsnas från laddaren när de är laddade.

Om laddningsbara batterier lagras längre än 30 dagar: Lagra batteriet torrt och vid ca 27°C. Lagra batteriet vid ca 30%-50% av laddningskapaciteten. Ladda batterierna på nytt var 6:e månad.

TRANSPORTERA LITIJUMJON-BATTERIER

För litiumjon-batterier gäller de lagliga föreskrifterna för transport av farligt gods på väg.

Därför får dessa batterier endast transporteras enligt gällande lokala, nationella och internationella föreskrifter och bestämmelser.

- Konsumenter får transportera dessa batterier på allmän väg utan att behöva beakta särskilda föreskrifter.
- För kommersiell transport av litiumjon-batterier genom en speditorsfirma gäller emellertid bestämmelserna för transport av farligt gods på väg. Endast personal som känner till alla tillämpliga föreskrifter och bestämmelser får förbereda och genomföra transporten. Hela processen ska följas upp på fackmässigt sätt.

Följande ska beaktas i samband med transporten av batterier:

- Säkerställ att alla kontakter är skyddade och isolerade för att undvika kortslutning.
- Se till att batteripacken inte kan glida fram och tillbaka i förpackningen.
- Transportera aldrig batterier som läcker, har runnit ut eller är skadade.

För mer information vänligen kontakta din speditorsfirma.

SKÖTSEL

Vid anslutningssätt Typ Y:

Om den externa flexibla kabeln eller kabeln till den här lampan är skadad får den dörr att undvika en fara bara bytas ut av tillverkaren eller hans kundtjänst eller en likvärdigt kvalificerad person.



Varning! Risk för elstöt.

Ljuskällan i den här lampan får endast bytas ut av tillverkaren eller tillverkarens serviceställe eller av en person med samma kvalifikation.

Använd endast Milwaukee-tillbehör och Milwaukee-reservdelar. Komponenter, för vilka inget byte beskrivs, skall bytas ut hos Milwaukee-kundtjänst (se broschyren garanti-/kundtjänstadresser).

Vid behov kan du rekvidrera apparatens sprängskiss antingen hos kundservicen eller direkt hos Techtronic Industries GmbH, Max-Eyth-Straße 10, 71364 Winnenden, Germany. Du ska då ange maskintypen och numret på sex siffror som står på effektskylten.

SYMBOLER



OBSERVERA! VARNING! FARA!



Drag alltid ur kontakten när du utför arbeten på maskinen.



Drag alltid ur kontakten när du utför arbeten på maskinen.



SE UPP: Hos denna apparat finns risk för farlig strålning. Titta aldrig direkt in i den tända lampan. Risk att skada ögonen.



Läs instruktionen noga innan du startar maskinen.



Elektriska maskiner, batterier/uppladdningsbara batterier och får inte slängas tillsammans med de vanliga hushållsoporna. Elektriska maskiner och uppladdningsbara batterier ska samlas separat och lämnas till en avfallsstation för miljövänlig avfallshantering. Kontakta den lokala myndigheten respektive kommunen eller fråga återförsäljare var det finns speciella avfallsstationer för elskrot.



Elverktyg skyddsklass II. Elverktyg hos vilket skyddet mot elstöt inte bara är avhängigt av basisoleringen utan också av att det finns extra skyddsåtgärder, som en dubbel isolering eller en förstärkt isolering. Det finns ingen anordning för anslutning av en skyddsledare.



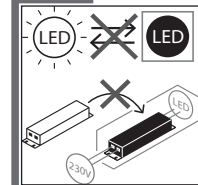
Kasta aldrig utbytbare batterier i elden.



Byt alltid ut skadade batterier omedelbart.



T3-15A 3,15 A trög säkring



Ljuskällan och styrenheten kan inte bytas ut.

Den här produkten innehåller en ljuskälla med energieffektivitetsklass E.



Europeiskt konformitetsmärke



Britiskt konformitetsmärke



Ukrainskt konformitetsmärke

Euroasiatiskt konformitetsmärke

TEKNISET ARVOT	AKKUVALAISIN	M18 HOSALC
Valaisuaika 1 täyteen ladatulla akkusarjalla (8,0 Ah)		
Mode 3 korkea teho	3,5 h	
Mode 2 keskimääräinen teho	5 h	
Mode 1 alhainen teho	10 h	
Valovirta		
korkea teho	6000 lm / 3,5Hrs	
keskimääräinen teho	4000 lm / 5Hrs	
alhainen teho	1700 lm / 10Hrs	
Värintoistoindeksi	80	
Väriämpötila	4000 K	
Verkkokäyttö		
AC Input	EU: 110-240 V, UK: 110-240 V	
Nimellisottoteho	150 W	
Akkulaturi nimellinen teho	70 W	
Lähtöjännite laturi	18 V	
Pikalatausvirta	3,1 A	
Akkukäyttö		
Nimellisottoteho	80 W	
Jännite vaihtoakku	18 V	
USB lähtöjännite	5,0 V / 2,1 A	
Paino ilman vaihtoakun kera	9,6 kg	
Paino EPTA-meneteltyyn 01/2014 mukaan (2,0 Ah ... 12,0 Ah)	10,0 ... 11,0 kg	
Suojaluokka	IP 34	

VAROITUS! Lue kaikki turvallisuusmääräykset ja ohjeet. Turvallisuusohjeiden noudattamisen laiminlyönti saattaa johtaa sähköiskuun, tulipaloon ja/tai vakavaan loukkaantumiseen. **Säilytä kaikki turvallisuus- ja muut ohjeet tulevaisuutta varten.**

AKKUVALAISIN TURVALLISUUSOHJEET

Varoitus: Älä koskaan suuntaa valonsädettä suoraan ihmisiin tai eläimiin. Älä katso valonsäteeseen (ei pitemmäkään matkan päästä). Valonsäteeseen katsominen saattaa aiheuttaa vakavia vammoja tai näön menetyksen.

Huomio - tässä laitteessa on tuuletusaukot kotolon alaosassa. Asenna tämä lamppu ainoastaan pinnalle, joka ei päästä vettä tunkeutumaan kotolon sisään. Pidä laite poissa lätäköistä jne.

AKKULATURI TURVALLISUUSOHJEET

Vaihtoakkuja ei saa säilyttää yhdessä metalliesineiden kanssa (oikosulkuvaara).

Tämä latauslaite soveltuu seuraavien akkujen lataukseen:

Akku malli	Akun solutyyppi	Jännite	Kapasiteetti	Kennojen lukumäärä
M18B	Li-Ion	18 V	≤ 1,5 Ah	5
M18BX	Li-Ion	18 V	≤ 3,0 Ah	2 x 5
M18B2	Li-Ion	18 V	≤ 2,0 Ah	5
M18B4	Li-Ion	18 V	≤ 4,0 Ah	2 x 5
M18B5.5	Li-Ion	18 V	≤ 5,0 Ah	2 x 5
M18B6	Li-Ion	18 V	≤ 6,0 Ah	2 x 5
M18B9	Li-Ion	18 V	≤ 9,0 Ah	3 x 5
M18HB3	Li-Ion	18 V	≤ 3,0 Ah	5
M18HB4	Li-Ion	18 V	≤ 4,0 Ah	5
M18HB5.5	Li-Ion	18 V	≤ 5,5 Ah	2 x 5
M18HB8	Li-Ion	18 V	≤ 8,0 Ah	2 x 5
M18HB12	Li-Ion	18 V	≤ 12,0 Ah	3 x 5

Latauslaitteella ei saa ladata kertakäyttöakkuja.

On varottava, ettei latauslaitteiden vaihtoakkulatauskoloon joudu metalliesineitä (oikosulkuvaara).

Vaihtoakkuja ja latauslaitteita ei saa avata. Säilytys vain kuivissa tiloissa. Suojattava kosteudelta.

Älä koske niihin sähköä johtavilla esineillä.

Älä milloinkaan lataa vaurioitunutta akkuja. Vaihda uuteen.

Tarkista ennen jokaista käyttökertaa, ettei laitteessa, liitäntäjohtossa, jatkojohtossa ja pistotulpassa ole vaurioita eikä niissä ole tapahtunut muutoksia. Viallisia osia saa korjata vain alan ammattilainen.

Tätä laitetta eivät saa käyttää tai puhdistaa sellaiset henkilöt, joiden ruumiilliset, aistiperäiset tai henkiset kyvyt ovat rajoittuneet tai joilla ei ole tähän tarvittavaa kokemusta tai tietämystä, paitsi jos heidän turvallisuudestaan laillisesti vastuullinen henkilö on opastanut heitä laitteen turvallisessa käsittelyssä. Yllämainittuja henkilöitä tulee valvoa heidän käyttäessään laitetta. Tämä laite ei saa joutua lasten käsiin. Siksi sitä tulee säilyttää tuvallisessa paikassa poissa lasten ulottuvilta, kun sitä ei käytetä.

Varoitus! Jotta vältetään lyhytsulun aiheuttama tulipalon, loukkaantumisen tai tuotteen vahingoittumisen vaara, älä koskaan upota työkalua, vaihtoakkuja tai latauslaitetta nesteeseen ja huolehdi siitä, ettei mitään nesteitä pääse tunkeutumaan laitteiden tai akkujen sisään. Syövyttävät tai sähköä johtavat nesteet, kuten suolavesi, tietyt kemikaalit ja lalkaisuinneet tai valkaisuinneita sisältävät tuotteet voivat aiheuttaa lyhytsulun.

MUITA TURVALLISUUSOHJEITA

Ota akku pois ennen kaikkia koneeseen tehtäviä toimenpiteitä.

Käytettyjä vaihtoakkuja ei saa polttaa eikä poistaa normaalin jätehuollon kautta. Milwaukeella on tarjolla vanhoja vaihtoakkuja varten ympäristöystävällinen jätehuoltoapalvelu.

Vaihtoakkuja ei saa säilyttää yhdessä metalliesineiden kanssa (oikosulkuvaara).

Älä käytä muiden järjestelmien akkuja.

Vaurioituneesta akusta saattaa erityisen kovassa käytössä tai poikkeavassa lämpötilassa vuotaa akkuhappoa. Ihonkohta, joka on joutunut kosketukseen akkuhapon kanssa on viipymättä pestävä vedellä ja saippualla. Silmä, johon on joutunut akkuhappoa, on huuhdeltava vedellä vähintään 10 minuutin ajan, jonka jälkeen on viipymättä hakeuduttava lääkärin apuun.

Varoitus! Jotta vältetään lyhytsulun aiheuttama tulipalon, loukkaantumisen tai tuotteen vahingoittumisen vaara, älä koskaan upota työkalua, vaihtoakkuja tai latauslaitetta nesteeseen ja huolehdi siitä, ettei mitään nesteitä pääse tunkeutumaan laitteiden tai akkujen sisään. Syövyttävät tai sähköä johtavat nesteet, kuten suolavesi, tietyt kemikaalit ja lalkaisuinneet tai valkaisuinneita sisältävät tuotteet voivat aiheuttaa lyhytsulun.

TARKOITUKSEN MUKAINEN KÄYTTÖ

Akkuvalaisinta voidaan käyttää valaisuun sähköliitäntään riippumatta.

Laturilla voidaan ladata Milwaukee System 18 V -akkuja.

Älä käytä tuotetta ohjeiden vastaisesti.

LATAUSAIKA

Akku malli	Jännite	Kapasiteetti	Latausaika n.
M18B	18 V	≤ 1,5 Ah	30 min
M18B2	18 V	≤ 2,0 Ah	40 min
M18BX	18 V	≤ 3,0 Ah	60 min
M18B4	18 V	≤ 4,0 Ah	80 min
M18B5.5	18 V	≤ 5,0 Ah	100 min
M18B6	18 V	≤ 6,0 Ah	120 min
M18B9	18 V	≤ 9,0 Ah	180 min
M18HB3	18 V	≤ 3,0 Ah	40 min
M18HB4	18 V	≤ 4,0 Ah	40 min
M18HB5.5	18 V	≤ 5,5 Ah	90 min
M18HB8	18 V	≤ 8,0 Ah	130 min
M18HB12	18 V	≤ 12,0 Ah	210 min

LATAAMINEN

Laturiin asettamisen jälkeen akun lataus tapahtuu automaattisesti (punainen valodiodei palaa jatkuvasti).

Mikäli laturiin asetettu akku on liian kuuma tai liian kylmä (punainen valo vilkkuu), lataus alkaa automaattisesti vasta, kun akku on saavuttanut oikean latauslämpötilan (0°C...60°C).

Latauksen kesto riippuu akun lämpötilasta, sen tyhjentymisasteesta ja akun tyyppistä.

Latauksen päätyttyä, laturi kytketty ylläpitolataukseen (vihreä valo palaa jatkuvasti, punainen LED off).

Mikäli molemmat LED-valot vilkkuvat samaan aikaan joko akkuja ei ole kunnolla asetettu laturiin tai akussa tai laturissa on vikaa. Turvallisyysystistä ei akkuja ja laturia saa tällöin enää käyttää vaan sinun kannattaa ottaa yhteyttä valtuutettuun Milwaukee huoltooliikkeeseen.

AKKU

Pitkään käyttämättä olleet vaihtoakut on ladattava ennen käyttöä.

Yli 50°C lämpötilassa akun suorituskyky heikkenee. Vältäthän akkujen säilyttämistä auringossa tai kuumissa tiloissa.

Pidä aina latauslaitteen ja akun kosketinpinnat puhtaina.

Optimaalisen käyttöön saavuttamiseksi akut on ladattava täyteen käytön jälkeen.

Mahdollisimman pitkän elinajan takaamiseksi akut tulee poistaa laturista lataamisen jälkeen.

Akkuja yli 30 päivää säilytettäessä: Säilytä akku yli 27 °C:ssa ja kuivassa. Säilytä akku sen latauksen ollessa 30 % - 50 %. Lataa akku 6 kuukauden välein uudelleen.

LITIUM-IONI AKKujen KULJETTAMINEN

Litium-ioniakut kuuluvat vaarallisten aineiden kuljetuksesta annettujen lakien piiriin.

Näiden akkujen kuljettaminen täytyy suorittaa noudattaen paikallisia, kansallisia ja kansainvälisiä määräyksiä ja säädöksiä.

- Kuluttajat saavat ilman muuta kuljettaa näitä akkuja teitä pitkin.
- Kaupallisessa kuljetuksessa huolintaliikkeiden täytyy kuljettaa litium-ioniakkuja vaarallisten aineiden kuljetuksesta annettujen määräysten mukaisesti. Ainoastaan tähän vastaavasti koulutetut henkilöt saavat suorittaa kuljetuksen valmistelutoimet ja itse kuljetuksen. Koko prosessia tulee valvoa asiantuntevasti.

Seuraavat kohdat tulee huomioida akkuja kuljetettaessa:

- Varmista, että akkujen kontaktit on suojattu ja eristetty, jotta vältetään lyhytsulut.
- Huolehdi siitä, ettei akkusarja voi luiskahtaa paikaltaan pakkauksen sisällä.
- Vahingoittuneita tai vuotavia akkuja ei saa kuljettaa.

Pyydä tarkemmat tiedot huolintaliikkeeltäsi.

HUOLTO

Y-tyypin liitäntässä:

Jos ulkoinen joustava johto tai tämän lampun johto on vahingoittunut, niin ainoastaan valmistaja tai valmistajan asiakaspalvelu tai vastaavan pätevyyden omaava henkilö saa vaihtaa sen uuteen vaaratilanteiden välttämiseksi.



Huomio! Sähköiskun vaara.

Tämän lampun valonlähteen saa vaihtaa ainoastaan valmistaja tai valmistajan huoltoapalvelu tai yhtäläisen pätevä henkilö.

Käytä ainoastaan Milwaukee lisävarvikkeita ja Milwaukee varaosia. Mikäli jokin komponentti, jota ei ole kuvailtu, tarvitsee vaihtoa ota yhteys huoltoapalvelustasi tai Milwaukee palvelupisteistä (kts. listamme takuuhuoltoaliikkeiden/ palvelupisteiden osoitteista)

Tarvittaessa voit pyytää laitteen räjähdyspiirustuksen ilmoittaen konetyypin ja tyyppikilvessä olevan kuusinumeroisen luvun huoltoapalvelustasi tai suoraan osoitteella Techtronic Industries GmbH, Max-Eyth-Strasse 10, 71364 Winnenden, Saksa.

SYMBOLIT

	HUOMIO! VAROITUS! VAARA!
	Irrota aina pistotulppa seinäkoskettimesta ennen koneeseen tehtäviä toimenpiteitä.
	Ota akku pois ennen kaikkia koneeseen tehtäviä toimenpiteitä.
	HUOMIO: Tämä laite voi aiheuttaa vaarallisia säteilypäästöjä. Älä katso palavaan lamppuun. Se voi olla vaarallista silmille.
	Lue käyttöohjeet huolellisesti, ennen koneen käynnistämistä.
	Sähkölaitteita, paristoja/akkuja ei saa hävittää yhdessä kotitalousjätteiden kanssa. Sähkölaitteet ja akut tulee kerätä erikseen ja toimittaa kierrätysliikkeeseen ympäristövastuullista hävittämistä varten. Pyydä paikallisilta viranomaisilta tai alan kauppiailta tarkemmat tiedot kierrätyspisteistä ja keräyspaikoista.
	Suojaluokan II sähkötyökalu. Sähkötyökalu, jonka sähköiskunsuojaus ei ole riippuvainen ainoastaan peruseristyksestä, vaan myös siitä, että käytetään lisäturvatoimia, kuten kaksinkertaista eristystä tai vahvistettua eristystä. Laitteessa ei ole suojaohjtimen liittämiseen tarvittavia varusteita.
	Käytetyt akkuja ei saa hävittää polttamalla.
	Älä milloinkaan lataa vaurioitunutta akkua. Vaihda uuteen.
	Valonlähdettä ja käyttölaitetta ei voi vaihtaa. Tämä tuote sisältää valonlähteen, jonka energiatehokkuusluokka on E.
	Euroopan säännönmukaisuusmerkki
	Britannian säännönmukaisuusmerkki

	Український знак відповідності
	Євразійський знак відповідності

ΤΕΧΝΙΚΑ ΣΤΟΙΧΕΙΑ ΦΑΝΟΣ ΜΠΑΤΑΡΙΑΣ M18 HOSALC

Διάρκεια λειτουργίας με 1 γεμάτη μονάδα μπαταρίας (8,0 Ah)	
Είδος λειτουργίας 3 μεγάλη σκάλα	3,5 h
Είδος λειτουργίας 2 μεσαία σκάλα	5 h
Είδος λειτουργίας 1 μικρή σκάλα	10 h
Φωτεινή ροή	
μεγάλη σκάλα	6000 lm / 3,5Hrs
μεσαία σκάλα	4000 lm / 5Hrs
μικρή σκάλα	1700 lm / 10Hrs
Δείκτης χρωματικής απόδοσης	80
Χρωματική θερμοκρασία	4000 K
Λειτουργία δικτύου	
Εισόδου AC	EU: 110-240 V, UK: 110-240 V
Ονομαστική κατανάλωση ενέργειας	150 W
Ονομαστική ισχύς φορτιστής μπαταρίας	70 W
Φορτιστή τάση εξόδου	18 V
Ρεύμα ταχυφόρτισης	3,1 A
Λειτουργία μπαταρίας	
Ονομαστική κατανάλωση ενέργειας	80 W
Τάση ανταλλακτικής μπαταρίας	18 V
Τάση εξόδου USB	5,0 V / 2,1 A
Βάρος χωρίς ανταλλακτική μπαταρία	9,6 kg
Βάρος σύμφωνα με τη διαδικασία EPTA 01/2014 (2,0 Ah ... 12,0 Ah)	10,0 ... 11,0 kg
Κλάση προστασίας	IP 34

ΠΡΟΣΟΧΗ! Διαβάστε όλες τις οδηγίες ασφαλείας και τις οδηγίες χρήσεως. Αμέλειες κατά την τήρηση των προειδοποιητικών υποδείξεων μπορεί να προκαλέσουν ηλεκτροπληξία, κίνδυνο πυρκαγιάς ή/και σοβαρούς τραυματισμούς. Φυλάξτε όλες τις προειδοποιητικές υποδείξεις και οδηγίες για κάθε μελλοντική χρήση.

ΦΑΝΟΣ ΜΠΑΤΑΡΙΑΣ ΕΙΔΙΚΕΣ ΥΠΟΔΕΙΞΕΙΣ ΑΣΦΑΛΕΙΑΣ

Προειδοποίηση: Ποτέ μην κατευθύνετε την ακτίνα φωτός επάνω σε πρόσωπα ή ζώα. Μην κοιτάζετε στην ακτίνα φωτός (επίσης και από μεγαλύτερες αποστάσεις). Το κοίταγμα στην ακτίνα φωτός μπορεί να προκαλέσει σοβαρούς τραυματισμούς ή την απώλεια της ικανότητας όρασης.

Προσοχή - αυτό το προϊόν είναι εφοδιασμένο με οπές ψύξης στο κάτω μέρος του περιβλήματος. Τοποθετήστε αυτό το φωτιστικό μόνο πάνω σε μια επιφάνεια που δεν επιτρέπει τη διείσδυση νερού στο περίβλημα. Μην θέτετε αυτό το προϊόν κοντά σε λιμνάζοντα νερά κτλ.

ΦΟΡΤΙΣΤΗΣ ΜΠΑΤΑΡΙΑΣ ΕΙΔΙΚΕΣ ΥΠΟΔΕΙΞΕΙΣ ΑΣΦΑΛΕΙΑΣ

Μην αποθηκεύετε τις ανταλλακτικές μπαταρίες μαζί με μεταλλικά αντικείμενα (κίνδυνος βραχυκυκλώματος). Με το φορτιστή μπορούν να φορτιστούν οι ακόλουθες ανταλλακτικές μπαταρίες:

Τύπος μπαταρίας	Κυτταρικό τύπο μπαταρίας	Τάση	Ονομαστική χωρητικότητα	Αριθμός στοιχείων
M18B	Li-Ion	18 V	≤ 1.5 Ah	5
M18BX	Li-Ion	18 V	≤ 3.0 Ah	2 x 5
M18B2	Li-Ion	18 V	≤ 2.0 Ah	5
M18B4	Li-Ion	18 V	≤ 4.0 Ah	2 x 5
M18B5.5	Li-Ion	18 V	≤ 5.0 Ah	2 x 5
M18B6	Li-Ion	18 V	≤ 6.0 Ah	2 x 5
M18B9	Li-Ion	18 V	≤ 9.0 Ah	3 x 5
M18HB3	Li-Ion	18 V	≤ 3.0 Ah	5
M18HB4	Li-Ion	18 V	≤ 4.0 Ah	5
M18HB5.5	Li-Ion	18 V	≤ 5.5 Ah	2 x 5
M18HB8	Li-Ion	18 V	≤ 8.0 Ah	2 x 5
M18HB12	Li-Ion	18 V	≤ 12.0 Ah	3 x 5

Με το φορτιστή δεν επιτρέπεται να φορτιστούν μη φορτιζόμενες μπαταρίες.

Στη θήκη υποδοχής των ανταλλακτικών μπαταριών του φορτιστή δεν επιτρέπεται να φθάνουν μεταλλικά αντικείμενα (κίνδυνος βραχυκυκλώματος).

Μην ανοίγετε τις ανταλλακτικές μπαταρίες και τους φορτιστές και χρησιμοποιείτε για αποθήκευση μόνο στεγνούς χώρους. Προστατεύετε τις ανταλλακτικές μπαταρίες και τους φορτιστές από την υγρασία.

Μην πιάνετε τη συσκευή με αντικείμενα που είναι καλοί αγωγοί του ρεύματος.

Μην φορτίζετε καμία κατεστραμμένη ανταλλακτική μπαταρία, αλλά αντικαθιστάτε την αμέσως.

Πριν από κάθε χρήση ελέγχετε τη συσκευή, το καλώδιο σύνδεσης, το καλώδιο επέκτασης (μπαλαντζά), το πακέτο των μπαταριών και το φιλτράρισμα για τυχόν ζημιά και γήρανση. Αναθέτετε την επισκευή των κατεστραμμένων εξαρτημάτων μόνο σ' έναν ειδικευμένο τεχνίτη.

Η χρήση και ο καθαρισμός αυτού του εργαλείου δεν επιτρέπεται να πραγματοποιείται από άτομα με μειωμένες σωματικές και διανοητικές ικανότητες και αισθητικές δεξιότητες ή/και άτομα με ελλιπή εμπειρία και γνώση σχετικά με τον ασφαλή χειρισμό του εκτός και αν βρίσκονται υπό την επίβλεψη ατόμων που είναι νομικά υπεύθυνα για την ασφάλειά τους. Τα παραπάνω άτομα πρέπει να επιβλέπονται κατά τη χρήση του εν λόγω εργαλείου. Το εργαλείο δεν είναι κατάλληλο για παιδιά. Για αυτόν τον λόγο πρέπει

Όταν δεν χρησιμοποιείται να φυλάσσεται σε ασφαλές μέρος μακριά από παιδιά.

Προειδοποίηση! Για να αποτρέπεται τον κίνδυνο πυρκαγιάς λόγω βραχυκυκλώματος, τραυματισμούς ή ζημιές του προϊόντος, να μη βυθίζετε το εργαλείο, τον ανταλλακτικό συσσωρευτή ή τη συσκευή φόρτισης σε υγρά και να φροντίζετε, ώστε να μη διεισδύουν υγρά στις συσκευές και τους συσσωρευτές. Διαβρωτικές ή αγώγιμες υγρές ουσίες, όπως αλατόνερο, ορισμένες χημικές ουσίες και λευκαντικά ή προϊόντα που περιέχουν λευκαντικά, μπορεί να προκαλέσουν βραχυκύκλωμα.

ΠΡΟΣΘΕΤΕΣ ΥΠΟΔΕΙΞΕΙΣ ΑΣΦΑΛΕΙΑΣ

Πριν από κάθε εργασία στη μηχανή αφαιρείτε την ανταλλακτική μπαταρία.

Μην πετάτε τις μεταχειρισμένες ανταλλακτικές μπαταρίες στη φωτιά ή στα οικιακά απορρίμματα. Η Milwaukee προσφέρει μια απόσυρση των παλιών ανταλλακτικών μπαταριών σύμφωνα με τους κανόνες προστασίας του περιβάλλοντος, ρωτήστε παρακαλώ σχετικά στο ειδικό κατάστημα πώλησης.

Μην αποθηκεύετε τις ανταλλακτικές μπαταρίες μαζί με μεταλλικά αντικείμενα (κίνδυνος βραχυκυκλώματος).

Μη φορτίζετε μπαταρίες από άλλα συστήματα.

Όταν υπάρχει υπερβολική καταπόνηση ή υψηλή θερμοκρασία μπορεί να τρέξει υγρό μπαταρίας από τις χαλασμένες επαναφορτιζόμενες μπαταρίες. Αν έρθετε σε επαφή με υγρό μπαταρίας να πλυθείτε αμέσως με νερό και σαπούνι. Σε περίπτωση επαφής με τα μάτια να πλυθείτε σχολαστικά για τουλάχιστον 10 λεπτά και να αναζητήσετε αμέσως ένα γιατρό.

Προειδοποίηση! Για να αποτρέπεται τον κίνδυνο πυρκαγιάς λόγω βραχυκυκλώματος, τραυματισμούς ή ζημιές του προϊόντος, να μη βυθίζετε το εργαλείο, τον ανταλλακτικό συσσωρευτή ή τη συσκευή φόρτισης σε υγρά και να φροντίζετε, ώστε να μη διεισδύουν υγρά στις συσκευές και τους συσσωρευτές. Διαβρωτικές ή αγώγιμες υγρές ουσίες, όπως αλατόνερο, ορισμένες χημικές ουσίες και λευκαντικά ή προϊόντα που περιέχουν λευκαντικά, μπορεί να προκαλέσουν βραχυκύκλωμα.

ΧΡΗΣΗ ΣΥΜΦΩΝΑ ΜΕ ΤΟ ΣΚΟΠΟ ΠΡΟΟΡΙΣΜΟΥ

Ο λαμπτήρας με συσσωρευτή μπορεί να χρησιμοποιείται ανεξάρτητα από ένα ρευματολήπτη.

Ο φορτιστής μπορεί να φορτώσει συσσωρευτές τύπου Milwaukee System 18 V.

Αυτή η συσκευή επιτρέπεται να χρησιμοποιηθεί μόνο σύμφωνα με τον αναφερόμενο σκοπό προορισμού.

ΧΡΟΝΟΣ ΦΟΡΤΙΣΗΣ

Τύπος μπαταρίας	Τάση	Ονομαστική χωρητικότητα	Χρόνος φόρτισης περίπου
M18B	18 V	≤ 1.5 Ah	30 min
M18B2	18 V	≤ 2.0 Ah	40 min
M18BX	18 V	≤ 3.0 Ah	60 min
M18B4	18 V	≤ 4.0 Ah	80 min
M18B5.5	18 V	≤ 5.0 Ah	100 min
M18B6	18 V	≤ 6.0 Ah	120 min
M18B9	18 V	≤ 9.0 Ah	180 min
M18HB3	18 V	≤ 3.0 Ah	40 min
M18HB4	18 V	≤ 4.0 Ah	40 min
M18HB5.5	18 V	≤ 5.5 Ah	90 min
M18HB8	18 V	≤ 8.0 Ah	130 min
M18HB12	18 V	≤ 12.0 Ah	210 min

ΦΟΡΤΙΣΗ

Μετά την τοποθέτηση της ανταλλακτικής μπαταρίας στη θήκη υποδοχής του φορτιστή φορτίζεται η ανταλλακτική μπαταρία αυτόματα (κόκκινη λυχνία LED φωτίζει συνεχώς).

Εάν τοποθετηθεί μια πολύ ζεστή ή μια πολύ κρύα ανταλλακτική μπαταρία στο φορτιστή (η φωτιστικός (LED) αναβοσβήνει), η διαδικασία της επαναφόρτισης αρχίζει αυτόματα, μόλις η ανταλλακτική μπαταρία αποκτήσει τη σωστή θερμοκρασία επαναφόρτισης (0°C...60°C).

Ο χρόνος φόρτισης του συσσωρευτή εξαρτάται από την θερμοκρασία του, την στάθμη φόρτισης και από τον τύπο του.

Όταν η ανταλλακτική μπαταρία φορτιστεί πλήρως, η συσκευή περνά στη λειτουργία της φόρτισης διατήρησης, στη μέγιστη ωφέλιμη χωρητικότητα της μπαταρίας (η πράσινη φωτιστικός (LED) ανάβει συνεχώς, Κόκκινη φωτιστικός off).

Εάν αναβοσβήνουν και οι δύο LED συγχρόνως, τότε είτε ο συσσωρευτής δεν έχει σπρωχτεί αρκετά, είτε υπάρχει έλα ελάττωμα στον συσσωρευτή ή στη συσκευή φόρτισης. Για λόγους ασφαλείας ρέπει να σταματήσει αμέσως η λειτουργία της συσκευής φόρτισης και του συσσωρευτή και να ελεγχθούν από συνεργείο εξυπηρέτησης πελατών της Milwaukee.

ΜΠΑΤΑΡΙΕΣ

Επαναφορτίζετε τις ανταλλακτικές μπαταρίες που δεν έχουν χρησιμοποιηθεί για μεγαλύτερο χρονικό διάστημα πριν τη χρήση.

Μια θερμοκρασία πάνω από 50°C μειώνει την ισχύ της ανταλλακτικής μπαταρίας. Αποφεύγετε τη θέρμανση για μεγαλύτερο χρονικό διάστημα από τον ήλιο ή τις συσκευές θέρμανσης.

Διατηρείτε τις επαφές σύνδεσης στο φορτιστή και στην ανταλλακτική μπαταρία καθαρές.

Για μια άριστη διάρκεια ζωής πρέπει μετά τη χρήση οι μπαταρίες να φορτιστούν πλήρως.

Για μια κατά το δυνατόν μεγάλη διάρκεια ζωής οι μπαταρίες μετά τη φόρτιση οφείλουν να αφαιρεθούν από το φορτιστή.

Για την αποθήκευση της μπαταρίας για διάστημα μεγαλύτερο των 30 ημερών: Αποθηκεύετε τη μπαταρία περ. στους 27°C σε στεγνό χώρο. Αποθηκεύετε τη μπαταρία περ. στο 30%-50% της κατάστασης φόρτισης. Κάθε 6 μήνες φορτίζετε εκ νέου τη μπαταρία.

ΜΕΤΑΦΟΡΑ ΤΩΝ ΜΠΑΤΑΡΙΩΝ ΙΟΝΤΩΝ ΛΙΘΙΟΥ

Οι μπαταρίες ιόντων λιθίου υπόκεινται στις απαιτήσεις των νομικών διατάξεων για την μεταφορά επικινδύνων εμπορευμάτων.

Η μεταφορά τέτοιων μπαταριών πρέπει να πραγματοποιείται τηρώντας τους τοπικούς, εθνικούς και διεθνείς κανονισμούς και τις αντίστοιχες διατάξεις.

- Επιτρέπεται η μεταφορά τέτοιων μπαταριών στο δρόμο χωρίς περαιτέρω απαιτήσεις.
- Η εμπορική μεταφορά μπαταριών ιόντων λιθίου από εταιρείες μεταφορών υπόκειται στις απαιτήσεις των νομικών διατάξεων για την μεταφορά επικινδύνων εμπορευμάτων. Οι προετοιμασίες αποστολής και η μεταφορά πραγματοποιούνται αποκλειστικά από ειδικά εκπαιδευμένα πρόσωπα. Η συνολική διαδικασία συνοδεύεται από εξειδικευμένο προσωπικό.

Κατά τη μεταφορά μπαταριών ιόντων λιθίου πρέπει να προσέχετε τα εξής:

- Φροντίστε τα σημεία επαφών να είναι προστατευμένα και μονωμένα ώστε να αποφευχθούν βραχυκυκλώματα.
- Προσέξτε το πακέτο μπαταριών να είναι σταθερό μέσα στη συσκευασία και να μη γλιστρά.

- Η μεταφορά μπαταριών που παρουσιάζουν φθορές ή διάρροες δεν επιτρέπεται.

Για περισσότερες πληροφορίες απευθυνθείτε στην εταιρεία μεταφορών.

ΣΥΝΤΗΡΗΣΗ

Σε είδος σύνδεσης τύπου Y:

Σε περίπτωση που είναι φθαμένο το εξωτερικό, εύκαμπτο καλώδιο ή το καλώδιο αυτού του φωτιστικού, επιτρέπεται να ανταλλάσσεται μόνο από τον κατασκευαστή ή το τμήμα του εξυπηρέτησης πελατών ή συγκρίσιμα εξειδικευμένο άτομο, για να αποτρέπεται η έκθεση σε κίνδυνο.



Προσοχή! Κίνδυνος ηλεκτροπληξίας.

Η φωτεινή πηγή αυτού του λαμπτήρα επιτρέπεται να ανταλλάσσεται μόνο από τον κατασκευαστή ή έναν οργανισμό παροχής υπηρεσιών του κατασκευαστή ή ένα ομοίως εξειδικευμένο άτομο.

Χρησιμοποιείτε μόνο αξεσουάρ Milwaukee και ανταλλακτικά Milwaukee. Εξαρτήματα, που η αλλαγή τους δεν περιγράφεται, αντικαθιστώνται σε μια τεχνική υποστήριξη της Milwaukee (βλέπε φυλλάδιο εγγύηση/διευθύνσεις τεχνικής υποστήριξης).

Σε περίπτωση που το χρειαστείτε μπορείτε να παραγγείλετε λεπτομερές σχέδιο της συσκευής αναφέροντας τον τύπο και τον εξαψήφιο αριθμό που βρίσκεται στην πινακίδα τεχνικών χαρακτηριστικών από την εξυπηρέτηση πελατών ή απευθείας από την Techtronic Industries GmbH, διεύθυνση Max-Eyth-Straße 10, 71364 Winnenden, Germany.

ΣΥΜΒΟΛΑ



ΠΡΟΣΟΧΗ! ΠΡΟΕΙΔΟΠΟΙΗΣΗ! ΚΙΝΔΥΝΟΣ!



Πριν από κάθε εργασία στη μηχανή τραβάτε το φις από την πρίζα.



Πριν από κάθε εργασία στη μηχανή αφαιρείτε την ανταλλακτική μπαταρία.



ΠΡΟΣΟΧΗ: Η συσκευή αυτή μπορεί να εκπέμψει επικίνδυνη ακτινοβολία. Μην κοπάζετε στην ενεργοποιημένη λάμπα. Αυτό μπορεί να είναι βλαβερό για τα μάτια.



Παρακαλώ διαβάστε σχολαστικά τις οδηγίες χρήσης πριν από την έναρξη λειτουργίας.



Ηλεκτρικά μηχανήματα, μπαταρίες/συσσωρευτές δεν επιτρέπεται να απορρίπτονται μαζί με τα οικιακά απορρίμματα. Ηλεκτρικά μηχανήματα και συσσωρευτές συλλέγονται ξεχωριστά και παραδίδονται προς ανακύκλωση με τρόπο φιλικό προς το περιβάλλον σε επιχείρηση επεξεργασίας απορριμμάτων. Ενημερωθείτε από τις τοπικές υπηρεσίες ή από ειδικευμένους εμπόρους σχετικά με κέντρα ανακύκλωσης και συλλογής απορριμμάτων.



Ηλεκτρικό εργαλείο κατηγορίας ασφάλειας II. Ηλεκτρικό εργαλείο στο οποίο η προστασία από ηλεκτροπληξία δεν εξαρτάται μόνο από την βασική μόνωση αλλά και από συμπληρωματικά μέτρα ασφάλειας όπως διπλή ή ενισχυμένη μόνωση. Δεν υπάρχει εξοπλισμός για να συνδεθεί με την γείωση.



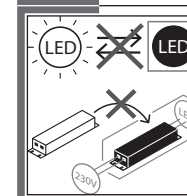
Μη ρίχνετε στη φωτιά τους μεταχειρισμένους συσσωρευτές.



Μη φορτίζετε καμία κατεστραμμένη ανταλλακτική μπαταρία, αλλά αντικαθιστάτε την αμέσως.



Ασφάλεια αργό χτύπημα 3,15 A



Η φωτεινή πηγή και η διάταξη ελέγχου δεν μπορούν να αντικαθιστανται.

Αυτό το προϊόν έχει μια φωτεινή πηγή τής τάξης ενεργειακής απόδοσης E.



Ευρωπαϊκό σήμα πιστότητας



Βρετανικό σήμα πιστότητας



Ουκρανικό σήμα πιστότητας



Ευρασιατικό σήμα πιστότητας

TEKNİK VERİLER	AKÜ İŞİĞİ	M18 HOSALC
1 adet tam dolu akü paketiyle yanma süresi (8,0 Ah)		
İşletim türü 3 yüksek kademe	3,5 h	
İşletim türü 2 orta kademe	5 h	
İşletim türü 1 düşük kademe	10 h	
Işık akısı		
yüksek kademe	6000 lm / 3,5Hrs	
orta kademe	4000 lm / 5Hrs	
düşük kademe	1700 lm / 10Hrs	
Renk dönüşüm endeksi	80	
Renk sıcaklığı	4000 K	
Elektrikli işletim		
AC girişi	EU: 110-240 V, UK: 110-240 V	
Nominal giriş gücü	150 W	
Giriş gücü şarj cihazı	70 W	
Çıkış gerilimi şarj cihazı	18 V	
Hızlı şarj akımı	3,1 A	
Akülü işletim		
Nominal giriş gücü	80 W	
Kartuş akü gerilimi	18 V	
USB çıkış voltajı	5,0 V / 2,1 A	
Değişken şebeke akü	9,6 kg	
Ağırlığı ise EPTA-üretici 01/2014'e göre (2,0 Ah ... 12,0 Ah)	10,0 ... 11,0 kg	
Koruma sınıfı	IP 34	

⚠ UYARI! Bütün güvenlik notlarını ve talimatları okuyunuz. Açıklanan uyarılara ve talimat hükümlerine uyulmadığı takdirde elektrik çarpmalarına, yangınlara ve/veya ağır yaralanmalara neden olabilir. **Bütün uyarıları ve talimat hükümlerini ileride kullanmak üzere saklayın.**

AKÜ İŞİĞİ GÜVENLİĞİNİZ İÇİN TALİMATLAR

Uyarı: Işık ışını hiçbir zaman doğrudan insanlara ya da hayvanlara yöneltmeyiniz. Işık ışınına bakmayınız (büyük mesafelerden dahi). Işık ışınına bakmak ciddi yaralanmalara ya da görme kaybına neden olabilir.

Dikkat - bu ürünün alt gövde kısmında soğutma delikleri bulunmaktadır. Bu lambayı sadece, gövdenin içine su girmesini engelleyen bir yüzey üzerine monte ediniz. Ürünü su birikintilerinden vs. uzak tutunuz.

ŞARJ CİHAZI GÜVENLİĞİNİZ İÇİN TALİMATLAR

Kartuş aküleri metal parça veya eşyalarla birlikte saklamayın (kısa devre tehlikesi).

Bu şarj cihazı ile aşağıdaki kartuş aküler şarj edilebilir:

Akü tipi	Pil hücresi türü	Gerilim	Anma kapasitesi	Hücre sayısı
M18B	Li-Ion	18 V	≤ 1.5 Ah	5
M18BX	Li-Ion	18 V	≤ 3.0 Ah	2 x 5
M18B2	Li-Ion	18 V	≤ 2.0 Ah	5
M18B4	Li-Ion	18 V	≤ 4.0 Ah	2 x 5
M18B5.5	Li-Ion	18 V	≤ 5.0 Ah	2 x 5
M18B6	Li-Ion	18 V	≤ 6.0 Ah	2 x 5
M18B9	Li-Ion	18 V	≤ 9.0 Ah	3 x 5
M18HB3	Li-Ion	18 V	≤ 3.0 Ah	5
M18HB4	Li-Ion	18 V	≤ 4.0 Ah	5
M18HB5.5	Li-Ion	18 V	≤ 5.5 Ah	2 x 5
M18HB8	Li-Ion	18 V	≤ 8.0 Ah	2 x 5
M18HB12	Li-Ion	18 V	≤ 12.0 Ah	3 x 5

Bu şarj cihazı ile şarj edilemeyen bataryalar şarj edilmemelidir.

Şarj cihazının kartuş akü yuvasına hiçbir şekilde metal parçalar kaçmamalıdır (kısa devre tehlikesi).

Kartuş aküleri ve şarj cihazını açmayın ve sadece kuru yerlerde saklayın. Neme ve ıslanmaya karşı koruyun.

Aletin içine iletken parçalar sokmayın.

Hasarlı kartuş aküleri şarj etmeyin, hemen değiştirin.

Her kullanımdan önce alet, bağlantı kablosu, uzatma kablosu ve fişin hasarlı olup olmadığını ve eskiliğini kontrol edin. Hasarlı parçaları sadece uzmanına onartın.

Bu cihaz, fiziksel, duysal veya zihinsel yetenekleri yetersiz veya tecrübe veya bilgi eksikliği olan insanlar tarafından kullanılmaz veya temizlenemez. Kendilerine yasalar gereği güvenliklerinden sorumlu olan bir kişi tarafından cihazın güvenli şekilde kullanımının öğretilmiş olması durumu hariçtir. Yukarıda belirtilen insanlar, cihazı kullandıkları sırada gözetim altında tutulmalıdır. Bu cihaz çocuklardan uzak tutulmalıdır. Kullanılmadığında güvenli bir şekilde ve çocukların erişemeyeceği bir yerde muhafaza edilmelidir.

Uyarı! Bir kısa devreden kaynaklanan yangın, yaralanma veya ürün hasarları tehlikesini önlemek için aleti, güç paketini veya şarj cihazını asla sıvıların içine daldırmayınız ve cihazların ve pillerin içine sıvı girmesini önleyiniz. Tuzlu su, belirli kimyasallar, aşartıcı madde veya aşartıcı madde içeren ürünler gibi korozif veya iletken sıvılar kısa devreye neden olabilir.

DİĞER GÜVENLİK AÇIKLAMALARI

Aletin kendinde bir çalışma yapmadan önce kartuş aküyü çıkarın.

Kullanılmış kartuş aküleri ateşe veya ev çöplerine atmayın. Milwaukee, kartuş akülerin çevreye zarar vermeyecek biçimde tasfiye edilmesine olanak sağlayan hizmet sunar; lütfen bu konuda yetkili satıcınızdan bilgi alın.

Kartuş aküleri metal parça veya eşyalarla birlikte saklamayın (kısa devre tehlikesi).

Başka sistemli aküleri şarj etmeyin.

Aşırı zorlanma veya aşırı ısınma sonucu hasar gören kartuş akülerden batarya sıvısı dışarı akabilir. Batarya sıvısı ile temasa gelen yeri hemen bol su ve sabunla yıkayın. Batarya sıvısı gözünüze kaçacak olursa en azından 10 dakika yıkayın ve zaman geçirmeden bir hekime başvurun.

Uyarı! Bir kısa devreden kaynaklanan yangın, yaralanma veya ürün hasarları tehlikesini önlemek için aleti, güç paketini veya şarj cihazını asla sıvıların içine daldırmayınız ve cihazların ve pillerin içine sıvı girmesini önleyiniz. Tuzlu su, belirli kimyasallar, aşartıcı madde veya aşartıcı madde içeren ürünler gibi korozif veya iletken sıvılar kısa devreye neden olabilir.

KULLANIM

Pilli lamba, bir elektrik bağlantısına gerek olmadan aydınlatma olarak kullanılabilir.

Şarj cihazı Milwaukee Sistem 18V akülerini şarj edebilir.

Bu alet sadece belirttiği gibi ve usulüne uygun olarak kullanılabilir.

ŞARJ SÜRESİ

Akü tipi	Volts	Gerilim	Anma kapasitesi yaklaşık
M18B	18 V	≤ 1.5 Ah	30 min
M18B2	18 V	≤ 2.0 Ah	40 min
M18BX	18 V	≤ 3.0 Ah	60 min
M18B4	18 V	≤ 4.0 Ah	80 min
M18B5.5	18 V	≤ 5.0 Ah	100 min
M18B6	18 V	≤ 6.0 Ah	120 min
M18B9	18 V	≤ 9.0 Ah	180 min
M18HB3	18 V	≤ 3.0 Ah	40 min
M18HB4	18 V	≤ 4.0 Ah	40 min
M18HB5.5	18 V	≤ 5.5 Ah	90 min
M18HB8	18 V	≤ 8.0 Ah	130 min
M18HB12	18 V	≤ 12.0 Ah	210 min

MUHAFAZA EDİLMESİ

Değiştirilebilir kartuş akü şarj cihazının yuvasına yerleştirildikten sonra kartuş akü otomatik olarak şarj olur (kırmızı IŞIK sürekli yanar).

Çok sıcak veya çok soğuk bir kartuş akü şarj cihazına yerleştirilecek olursa (Kırmızı LED yanıp söner), kartuş akü kusuraşuz şarj sıcaklığına eriştiikten sonra şarj işlemi otomatik olarak başlar (0°C...60°C).

Şarj süresi akü sıcaklığına, akünün deşarj durumuna ve akü türüne bağlıdır.

Kartuş akü tam olarak şarj olunca şarj cihazı, akü kapasitesinden azami ölçüde yararlanmak üzere dengeleme şarjına geçer (yeşil LED sürekli olarak yanar, kırmızı LED kapalı).

Her iki LED de birlikte yanarsa, ya akü tam olarak yuvasına yerleşmemiştir ya da akü veya şarj cihazında bir hata vardır. Güvenlik nedenleriyle hemen şarj cihazı ile aküyü işlemeyen alın ve yetkili bir Milwaukee Müşteri Servisine kontrol ettirin.

AKÜ

Uzun süre kullanım dışı kalmış kartuş aküleri kullanmadan önce şarj edin.

50°C üzerindeki sıcaklıklar kartuş akünün performansını düşürür. Akünün güneş ışığı veya mekân sıcaklığı altında uzun süre ısınmamasına dikkat edin.

Şarj cihazı ve kartuş aküdeki bağlantı kontaklarını temiz tutun.

Akünün ömrünün maksimum bir şekilde uzun olması için kullandıktan sonra tamamen doldurulması gerekir.

Ömrünün mümkün olduğu kadar uzun olması için akülerin yüklemeye yapıldıktan sonra doldurma cihazından uzaklaştırılması gerekir.

Akünün 30 günden daha fazla depolanması halinde: Aküyü takriben 27°C'de kuru olarak depolayın. Aküyü yüklemeye durumunun takriben % 30 - %50 olarak depolayın. Aküyü her 6 ay yeniden doldurun.

LİTYUM İYON PİLLERİN TAŞINMASI

Lityum iyon piller tehlikeli madde taşımacılığı hakkındaki yasal hükümler tabidir.

Bu piller, bölgesel, ulusal ve uluslararası yönetmeliklere ve hükümlere uyularak taşınmak zorundadır.

- Tüketici bu pilleri herhangi bir özel şart aranmaksızın karayoluyla taşıyabilirler.
- Lityum iyon pillerin nakliye şirketleri tarafından ticari taşımacılığı için tehlikeli madde taşımacılığının hükümleri geçerlidir. Sevk hazırlığı ve taşıma sadece ilgili eğitimi görmüş personel tarafından gerçekleştirilebilir. Bütün süreç uzman bir refakatçilik altında gerçekleştirilmek zorundadır.

Pillerin taşınması sırasında aşağıdaki hususlara dikkat edilmesi gerekmektedir:

- Kısa devre oluşmasını önlemek için kontakların korunmuş ve izole edilmiş olmasını sağlayınız.
- Pil paketinin ambalajı içinde kaymamasına dikkat ediniz.
- Hasarlı veya akımı pillerin taşınması yasaktır.

Ayrıca bilgiler için nakliye şirketinize başvurunuz.

BAKIM

Y tipi bağlantı türünde: Harici esnek kablo veya bu lambanın kablosu hasarlı olduğunda, tehlikeleri önlemek için sadece üreticisi veya müşteri servisi veya benzer vasıflara sahip bir kişi tarafından değiştirilebilir.

⚡ Dikkat! Elektrik çarpması tehlikesi.

Bu lambanın ışık kaynağı sadece üreticisi veya üreticisinin belirlediği bir servis merkezi veya aynı vasıflara sahip bir kişi tarafından değiştirilebilir.

Sadece Milwaukee aksesuarı ve yedek parçası kullanın. Nasıl değiştirileceği açıklanmamış olan yapı parçalarını bir Milwaukee müşteri servisinde değiştirin (Garanti ve servis adresi broşürüne dikkat edin).

Gerektiğinde cihazın ayrıntılı çizimini, güç levhası üzerindeki makine modelini ve altı haneli rakamı belirterek müşteri servisinden veya doğrudan Techtronic Industries GmbH, Max-Eyth-Straße 10, 71364 Winnenden, Germany adresinden isteyebilirsiniz.



DİKKAT! UYARI! TEHLİKE!



Aletin kendinde bir çalışma yapmadan önce fişi prizden çekin.



Aletin kendinde bir çalışma yapmadan önce kartuş aküyü çıkarın.



DİKKAT: Bu cihaz tehlikeli ışınlar saçabilir. Yanmakta olan lambaya bakmayın. Bu durum gözler için zararlı olabilir.



Lütfen aleti çalıştırmadan önce kullanma kılavuzunu dikkatli biçimde okuyun.



Elektrikli cihazların, pillerin/akülerin evsel atıklarla birlikte bertaraf edilmesi yasaktır. Elektrikli cihazlar ve aküler ayrılarak biriktirilmeli ve çevreye zarar vermeden bertaraf edilmeleri için bir atık değerlendirme tesisine götürülmelidir. Yerel makamlara veya satıcınıza geri dönüşüm tesisleri ve atık toplama merkezlerinin yerlerini danışınız.



Koruma sınıfı II olan elektrikli aletler. Elektrik çarpmasına karşı korumanın sadece temel izolasyona bağlı olmayıp, aynı zamanda çift izolasyon veya takviyeli izolasyon gibi ek koruyucu önlemlerin alınmasına bağlı olan elektrikli alet. Bir koruyucu iletken bağlamak için düzeneği bulunmamaktadır.



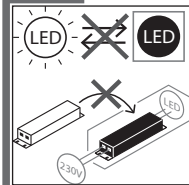
Değiştirilebilir aküleri (kartuş aküleri) ateşe atmayın.



Hasarlı kartuş aküleri şarj etmeyin, hemen değiştirin.

T3-15A

3,15 A yavaş atan sigorta



Işık kaynağı ve sürücünün değiştirilmesi mümkün değildir. Bu ürün, enerji verimliliği sınıfı E olan bir ışık kaynağı içermektedir.



Avrupa uyumluluk işareti



Britanya uyumluluk işareti



Ukrayna uyumluluk işareti



Avrasya uyumluluk işareti

Doba svícení s 1 plně nabitým blokem baterií (8,0 Ah)	
Režim 3 vysoký stupeň	3,5 h
Režim 2 střední stupeň	5 h
Režim 1 nízký stupeň	10 h
Světelný tok	
vysoký stupeň	6000 lm / 3,5Hrs
střední stupeň	4000 lm / 5Hrs
nízký stupeň	1700 lm / 10Hrs
Index podání barev	80
Teplota barev	4000 K
Síťový provoz	
AC vstup	EU: 110-240 V, UK: 110-240 V
Jmenovitý příkon	150 W
Jmenovitý výkon nabíječky	70 W
Výstupní napětí nabíječky	18 V
Nabíjecí proud rychlonabíjení	3,1 A
Provoz akumulátoru	
Jmenovitý příkon	80 W
Napětí výměnného akumulátoru	18 V
Výstupní napětí USB	5,0 V / 2,1 A
Hmotnost bez aku	9,6 kg
Hmotnost podle prováděcího předpisu EPTA 01/2014 (2,0 Ah ... 12,0 Ah)	10,0 ... 11,0 kg
třída ochrany	IP 34

UPOZORNĚNÍ! Přečtete si všechny bezpečnostní pokyny a návody. Zanedbání při dodržování varovných upozornění a pokynů mohou mít za následek úder elektrickým proudem, požár a/nebo těžká poranění. **Všechna varovná upozornění a pokyny do budoucna uschovejte.**

AKUMULÁTOROVÁ SVÍTLIČKA SPECIÁLNÍ BEZPEČNOSTNÍ UPOZORNĚNÍ

Výstraha: Světelný paprsek nikdy nesměřujte na osoby nebo zvířata. Nikdy se nedívejte přímo do světelného paprsku (ani z větší vzdálenosti). Při nedodržení této výstrahy se vystavujete nebezpečí závažného poranění očí nebo ztráty zraku.

Pozor – tento produkt je opatřen chladicími otvory ve spodní části tělesa. Toto světlo nainstalujte jen na povrchu, který nedovoluje vnikání vody do tělesa. Produkt držte mimo kaluže, apod.

NABÍJEČKY SPECIÁLNÍ BEZPEČNOSTNÍ UPOZORNĚNÍ

Náhradní akumulátor neskladujte s kovovými předměty, nebezpečí zkratů.

Nabíječkou mohou být nabity následující typy akumulátorů:

Typ akumulátoru	Typ buňka	Napětí	Jmen. kapacita	Počet článků
M18B	Li-Ion	18 V	≤ 1.5 Ah	5
M18BX	Li-Ion	18 V	≤ 3.0 Ah	2 x 5
M18B2	Li-Ion	18 V	≤ 2.0 Ah	5
M18B4	Li-Ion	18 V	≤ 4.0 Ah	2 x 5
M18B5.5	Li-Ion	18 V	≤ 5.0 Ah	2 x 5
M18B6	Li-Ion	18 V	≤ 6.0 Ah	2 x 5
M18B9	Li-Ion	18 V	≤ 9.0 Ah	3 x 5
M18HB3	Li-Ion	18 V	≤ 3.0 Ah	5
M18HB4	Li-Ion	18 V	≤ 4.0 Ah	5
M18HB5.5	Li-Ion	18 V	≤ 5.5 Ah	2 x 5
M18HB8	Li-Ion	18 V	≤ 8.0 Ah	2 x 5
M18HB12	Li-Ion	18 V	≤ 12.0 Ah	3 x 5

Nabíječkou nenabíjejte standardní baterie, které nelze nabíjet.

V nabíjecím postu nabíječky neskladujte kovové předměty, nebezpečí zkratů.

Náhradní akumulátory ani nabíječku neotvírejte, skladujte je v suchu, chraňte před vlhkem.

Neskladujte spolu s vodivými předměty.

Nenabíjejte poškozené akumulátory, ihned je nahraďte!

Před každým použitím nabíječky přezkontrolujte přívodní kabel, prodlužovací kabel a zástrčku zda nejsou poškozeny a nebo zestárlé. Poškozené díly nechte opravit odborníky.

Tento přístroj nesmějí obsluhovat nebo čistit osoby se sníženými tělesnými, smyslovými nebo duševními schopnostmi, resp. s nedostatečnými zkušenostmi nebo znalostmi, ledaže by byly poučeny osobou ze zákona zodpovědnou za jejich bezpečnost o bezpečné manipulaci s přístrojem. Výše uvedené osoby vyžadují při používání přístroje dozor. Tento přístroj nepatří do rukou dětem. Proto když se nepoužívá, musí být uložený bezpečně a mimo dosah dětí.

Varování! Abyste zabránili nebezpečí požáru způsobeného zkratem, poraněním nebo poškozením výrobku, neponořujte nářadí, výměnnou baterii nebo nabíječku do kapalin a zajistěte, aby do zařízení a akumulátorů nevnikly žádné tekutiny. Korodující nebo vodivé kapaliny, jako je slaná voda, určité chemikálie a bělicí prostředky nebo výrobky, které obsahují bělidlo, mohou způsobit zkrat.

DALŠÍ BEZPEČNOSTNÍ POKYNY

Před zahájením veškerých prací na vrtacím šroubováku vyjmout výměnný akumulátor.

Použitě nevyhazujte do domovního odpadu nebo do ohně. Milwaukee nabízí ekologickou likvidaci starých článků, ptejte se u vašeho obchodníka s nářadím.

Náhradní akumulátor neskladujte s kovovými předměty, nebezpečí zkratu.

Nenabíjejte akumulátory jiných systémů.

Při extrémní zátěži či vysoké teplotě může z akumulátoru vytékat kapalina. Při zasažení touto kapalinou okamžitě zasažená místa omyjte vodou a mýdlem. Při zasažení očí okamžitě důkladně po dobu alespoň 10min. omývat a neodkládně vyhledat lékaře.

Varování! Abyste zabránili nebezpečí požáru způsobeného zkratem, poraněním nebo poškozením výrobku, nepoňujte nářadí, výměnnou baterii nebo nabíječku do kapaliny a zajistěte, aby do zařízení a akumulátorů nevnikly žádné tekutiny. Korodující nebo vodivé kapaliny, jako je slaná voda, určité chemikálie a bělicí prostředky nebo výrobky, které obsahují bělidlo, mohou způsobit zkrat.

OBLAST VYUŽITÍ

Akumulátorové svítidlo se dá jako osvětlení použít nezávisle na elektrické přípoje.

Nabíječka může nabíjet 18 V akumulátory systému Milwaukee.

Toto zařízení lze používat jen pro uvedený účel.

DOBA NABÍJENÍ

Typ akumulátoru	Napětí	Jmen. kapacita	Doba nabíjení cca.
M18B	18 V	≤ 1.5 Ah	30 min
M18B2	18 V	≤ 2.0 Ah	40 min
M18BX	18 V	≤ 3.0 Ah	60 min
M18B4	18 V	≤ 4.0 Ah	80 min
M18B5.5	18 V	≤ 5.0 Ah	100 min
M18B6	18 V	≤ 6.0 Ah	120 min
M18B9	18 V	≤ 9.0 Ah	180 min
M18HB3	18 V	≤ 3.0 Ah	40 min
M18HB4	18 V	≤ 4.0 Ah	40 min
M18HB5.5	18 V	≤ 5.5 Ah	90 min
M18HB8	18 V	≤ 8.0 Ah	130 min
M18HB12	18 V	≤ 12.0 Ah	210 min

NABÍJENÍ

Po nasazení akumulátoru do nabíječky je akumulátor automaticky nabíjen (červená kontrolka LED svítí nepřerušovaně).

Je-li do nabíječky nasazen hodně teplý a nebo hodně studený akumulátor (bliká žlutá LED), počne nabíjení až když akumulátor dosáhne správné teploty (0°C...60°C).

Doba nabíjení závisí na teplotě akumulátoru, stavu vybití akumulátoru a typu akumulátoru.

Při plně nabitém akumulátoru se přepne nabíječka do udržovacího režimu, akumulátor je nabit na plnou kapacitu (svítí LED dioda, červená LED nesvítí).

Blikají-li obě LED diody současně, je buď špatně vložený akumulátor a nebo je závada na akumulátoru či na nabíječce. Je nutné z bezpečnostních důvodů odpojit nabíječku ze sítě a nechat obě součásti (nabíječku i akumulátor) přezkoušet v odborném servisu Milwaukee.

AKUMULÁTORY

Děle nepoužívané akumulátory je nutné před použitím znovu nabít.

Teplota přes 50°C snižuje výkon akumulátoru. Chraňte před dlouhým přehříváním na slunci či u topení.

Kontakty nabíječky a akumulátoru udržujte v čistotě.

Pro optimální životnost je nutné akumulátory po použití plně dobít.

K zabezpečení dlouhé životnosti by se akumulátory měly po nabití vyjmout z nabíječky.

Při skladování akumulátoru po dobu delší než 30 dní: Skladujte akumulátor v suchu při cca 27°C. Skladujte akumulátor při cca 30%-50% nabíjecí kapacitě. Opakujte nabíjení akumulátoru každých 6 měsíců.

PŘEPRAVA LITHIUM-IONTOVÝCH BATERIÍ

Lithium-iontové baterie spadají podle zákonných ustanovení pod přepravu nebezpečného nákladu.

Přeprava těchto baterií se musí realizovat s dodržováním lokálních, vnitrostátních a mezinárodních předpisů a ustanovení.

- Spotřebitelé mohou tyto baterie bez problémů přepravovat po komunikacích.
- Komerční přeprava lithium-iontových baterií prostřednictvím přepravních firem podléhá ustanovením o přepravě nebezpečného nákladu. Přípravu k vyexpedování a samotnou přepravu smíjí vykonávat jen příslušně vyškolené osoby. Na celý proces se musí odborně dohlížet.

Při přepravě baterií je třeba dodržovat následující:

- Zajistěte, aby kontakty byly chráněné a izolované, aby se zamezilo zkratům.
- Dávejte pozor na to, aby se svazek baterií v rámci balení nemohl sesmeknout.
- Poškozené a vyteklé baterie se nesmíjí přepravovat.

Ohledně dalších informací se obraťte na vaši přepravní firmu.

ÚDRŽBA

U přípojky typu Y: Pokud je externí flexibilní kabel nebo kabel tohoto svítidla poškozený, smí jej vyměnit pouze výrobce nebo jeho autorizovaný zákaznický servis příp. srovnatelná kvalifikovaná osoba, aby se zabránilo riziku.



Pozor! Riziko zásahu el. proudem.

Světelný zdroj této lampy smí vyměňovat pouze výrobce nebo servisní místo výrobce nebo stejně kvalifikovaná osoba.

Používat výhradně příslušenství Milwaukee a náhradní díly Milwaukee. Díly jejichž výměny nebyla popsána, nechte vyměnit v autorizovaném servisu (viz. Záruky / Seznam servisních míst)

V případě potřeby si můžete v servisním centru pro zákazníky nebo přímo od firmy Techtronic Industries GmbH, Max-Eyth-Straße 10, 71364 Winnenden, Německo vyžádat schematický náčrt jednotlivých dílů přístroje, když uvedete typ přístroje a šestimístné číslo na výkonovém štítku.

SYMBOLY



POZOR! VAROVÁN! NEBEZPEČÍ!



Před zahájením veškerých prací na stroji vytáhnout síťovou zástrčku ze zásuvky.



Před zahájením veškerých prací na vrtacím šroubováku vyjmout výměnný akumulátor.



POZOR: Tento přístroj může vysílat nebezpečné záření. Nedívejte se přímo do zapnuté lampy. Může to být škodlivé pro zrak.



Před spuštěním stroje si pečlivě přečtěte návod k používání.



Elektrická zařízení, baterie/akumulátory se nesmí likvidovat společně s odpadem z domácnosti. Elektrická zařízení, baterie/akumulátory je třeba sbírat odděleně a odevzdat je v recyklačním podniku na ekologickou likvidaci. Na místních úřadech nebo u vašeho specializovaného prodejce se informujte na recyklační podniky a sběrné dvory.



Elektrický přístroj s třídou ochrany II. Elektrický přístroj, u kterého ochrana před zásahem el. proudem závisí nejen na základní izolaci, ale i na tom, že budou použita také doplňková ochranná opatření, jakými jsou dvojitá izolace nebo zesílená izolace. Neexistuje žádné zařízení pro připojení ochranného vodiče.



Akumulátory nevhazujte do ohně.



Nenabíjejte poškozené akumulátory, ihned je nahraďte!



3,15 A pomalá pojistka



Světelný zdroj a předřadník není možné vyměnit.



Tento výrobek obsahuje světelný zdroj třídy energetické účinnosti E.



Značka shody v Evropě



Značka shody v Británii



Značka shody na Ukrajině



Značka shody pro oblast Eurasie

Doba svietenia s 1 plne nabitým blokom batérií (8,0 Ah)	
Režim 3 vysoký stupeň	3,5 h
Režim 2 stredný stupeň	5 h
Režim 1 nízky stupeň	10 h
Svetelný prúd	
vysoký stupeň	6000 lm / 3,5Hrs
stredný stupeň	4000 lm / 5Hrs
nízky stupeň	1700 lm / 10Hrs
Index reprodukcie farieb	80
Teplota farby	4000 K
Sieťová prevádzka	
AC vstup	EU: 110-240 V, UK: 110-240 V
Menovitý príkon	150 W
Menovitý príkon nabíjačka	70 W
Izhodna napetost polnilnik	18 V
Nabíjací prúd rýchleho nabíjania	3,1 A
Prevádzka akumulátora	
Menovitý príkon	80 W
Napätie výmenného akumulátora	18 V
USB izhodna napetost	5,0 V / 2,1 A
Hmotnosť bez aku	9,6 kg
Hmotnosť podľa vykonávacieho predpisu EPTA 01/2014 (2,0 Ah ... 12,0 Ah)	10,0 ... 11,0 kg
trieda ochrany	IP 34

UPOZORNENIE! Prečítajte si všetky bezpečnostné pokyny a návody. Zanedbanie dodržiavania Výstražných upozornení a pokynov uvedených v nasledujúcom texte môže mať za následok zásah elektrickým prúdom, spôsobiť požiar a/alebo ťažké poranenie. **Tieto Výstražné upozornenia a bezpečnostné pokyny starostlivo uschovajte na budúce použitie.**

AKUMULÁTOROVÉ SVIETIDLO ŠPECIÁLNE BEZPEČNOSTNÉ POKYNY

Výstraha: Svetelný lúč nikdy nesmerujte na osoby alebo zvieratá. Nikdy sa nedívejte priamo do svetelného lúča (ani z väčšej vzdialenosti). Pri nedodržiavaní tejto výstrahy sa vystavujete nebezpečenstvu závažného poranenia očí alebo straty zraku.

Pozor – tento produkt má chladiace otvory v spodnej časti telesa. Toto svietidlo nainštalujte iba na povrchu, ktorý neprípúšťa vnikanie vody do telesa. Produkt držte mimo močiarov atď.

NABÍJAČKA ŠPECIÁLNE BEZPEČNOSTNÉ POKYNY

Výmenné akumulátory neskladovať spolu s kovovými predmetmi (nebezpečenstvo skratu).

S týmto nabíjacím zariadením môžu byť nabíjané nasledovné výmenné akumulátory:

Typ akumulátora	Typ bunka	Napätie	Menovitá kapacita	Počet článkov
M18B	Li-Ion	18 V	≤ 1.5 Ah	5
M18BX	Li-Ion	18 V	≤ 3.0 Ah	2 x 5
M18B2	Li-Ion	18 V	≤ 2.0 Ah	5
M18B4	Li-Ion	18 V	≤ 4.0 Ah	2 x 5
M18B5.5	Li-Ion	18 V	≤ 5.0 Ah	2 x 5
M18B6	Li-Ion	18 V	≤ 6.0 Ah	2 x 5
M18B9	Li-Ion	18 V	≤ 9.0 Ah	3 x 5
M18HB3	Li-Ion	18 V	≤ 3.0 Ah	5
M18HB4	Li-Ion	18 V	≤ 4.0 Ah	5
M18HB5.5	Li-Ion	18 V	≤ 5.5 Ah	2 x 5
M18HB8	Li-Ion	18 V	≤ 8.0 Ah	2 x 5
M18HB12	Li-Ion	18 V	≤ 12.0 Ah	3 x 5

S týmto nabíjacím zariadením nesmú byť nabíjané nenabíjateľné batérie.

Do zasúvacieho otvoru pre výmenné akumulátory na nabíjacom zariadení, sa nesmú dostať žiadne kovové predmety (nebezpečenstvo skratu).

Výmenné akumulátory a nabíjacie zariadenia neotvárajte a skladovať len v suchých priestoroch. Chrániť pred vlhkosťou.

Nesiahať s vodivými predmetmi do prístroja.

Poškodený výmenný akumulátor nenabíjať a ihneď ho vymeniť.

Pred každým použitím skontrolovať prístroj, pripojovací kábel, akumulátory, predlžovací kábel a zástrčku či nedošlo k poškodeniu alebo zostarnutiu. Poškodené časti nechať opraviť odborníkom.

Tento prístroj nesmú obsluhovať alebo čistiť osoby so zníženými telesnými, zmyslovými alebo duševnými schopnosťami príp. nedostatočnými skúsenosťami alebo znalosťami, jedine ako boli osobou zo zákona zodpovednou za ich bezpečnosť poučené o bezpečnej manipulácii s prístrojom. Vyššie uvedené osoby si vyžadujú pri používaní prístroja dozor. Tento prístroj nepatrí do rúk deťom. Preto ak sa nepoužíva, musí byť odložený bezpečne a mimo dosahu detí.

Varovanie! Aby ste zabránili nebezpečenstvu požiaru spôsobeného skratom, poraneniam alebo poškodeniam výrobku, neponárajte náradie, výmennú batériu alebo nabíjačku do kvapalín a postarajte sa o to, aby do zariadení a akumulátorov nevnikli žiadne tekutiny, Korodujúce alebo vodivé kvapaliny, ako je slaná voda,

určité chemikálie a bieliace prostriedky alebo výrobky, ktoré obsahujú bieliadlo, môžu spôsobiť skrat.

ĎALŠIE BEZPEČNOSTNÉ POKYNY

Pred každou prácou na stroji výmenný akumulátor vytiahnuť.

Opotrebované výmenné akumulátory nezahadzujte do ohňa alebo medzi domový odpad. Milwaukee ponúka likvidáciu starých výmenných akumulátorov, ktorá je v súlade s ochranou životného prostredia; informujte sa u Vášho predajcu.

Výmenné akumulátory neskladovať spolu s kovovými predmetmi (nebezpečenstvo skratu).

Akumulátory iných systémov týmto zariadením nenabíjať.

Pri extrémnych záťažach alebo extrémnych teplotách môže dôjsť k vytekaniu batérovej tekutiny z poškodeného výmenného akumulátora. Ak dôjde ku kontaktu pokožky s roztokom, postihnuté miesto umyť vodou a mydlom. Ak sa roztok dostane do očí, okamžite ich dôkladne vypláchnuť po dobu min. 10 min a bezodkladne vyhľadať lekára.

Varovanie! Aby ste zabránili nebezpečenstvu požiaru spôsobeného skratom, poraneniam alebo poškodeniam výrobku, neponárajte náradie, výmennú batériu alebo nabíjačku do kvapalín a postarajte sa o to, aby do zariadení a akumulátorov nevnikli žiadne tekutiny, Korodujúce alebo vodivé kvapaliny, ako je slaná voda, určité chemikálie a bieliace prostriedky alebo výrobky, ktoré obsahujú bieliadlo, môžu spôsobiť skrat.

POUŽITIE PODĽA PREDPISOV

Akumulátorové svietidlo sa dá ako osvetlenie použiť nezávisle od elektrickej prípojky.

Nabíjačka môže nabíjať 18 V akumulátory systému Milwaukee.

Tento prístroj sa smie používať len v súlade s uvedenými predpismi.

DOBA NABÍJANIA

Typ akumulátora	Napätie	Menovitá kapacita	Doba nabíjania cca.
M18B	18 V	≤ 1.5 Ah	30 min
M18B2	18 V	≤ 2.0 Ah	40 min
M18BX	18 V	≤ 3.0 Ah	60 min
M18B4	18 V	≤ 4.0 Ah	80 min
M18B5.5	18 V	≤ 5.0 Ah	100 min
M18B6	18 V	≤ 6.0 Ah	120 min
M18B9	18 V	≤ 9.0 Ah	180 min
M18HB3	18 V	≤ 3.0 Ah	40 min
M18HB4	18 V	≤ 4.0 Ah	40 min
M18HB5.5	18 V	≤ 5.5 Ah	90 min
M18HB8	18 V	≤ 8.0 Ah	130 min
M18HB12	18 V	≤ 12.0 Ah	210 min

NABÍJANIE

Po zastrčení výmenného akumuláru do zasúvacieho otvoru nabíjacieho zariadenia sa výmenný akumulátor automaticky nabíja (červená kontrolka LED svieti neprerušovane).

Ak je do nabíjacieho zariadenia zastrčený príliš teplý alebo príliš studený výmenný akumulátor (červená LED-dióda bliká), nabíjanie začne automaticky až keď výmenný akumulátor dosiahne správnu nabíjaciu teplotu (0°C...60°C).

Doba nabíjania závisí od teploty akumulátora, stavu vybitia akumulátora a typu akumulátora.

Po úplnom nabití výmenného akumulátora prepne nabíjací prístroj na udržiavacie nabíjanie, aby bola maximálne

využitá kapacita akumulátora (žltá LED-dióda nesvieti, červená LED-dióda nesvieti).

Ak blikajú obe LED-diódy súčasne, tak buď nie je aku-batéria dostatočne zasunutá alebo došlo k poškodeniu aku-batérie alebo dobijačky. Z bezpečnostných dôvodov je potrebné aku-batériu a dobijačku okamžite vyčleniť z prevádzky a nechať preskúšať v jednom z Milwaukee zákaznických centier.

AKUMULÁTORY

Dlhší čas nepoužívané výmenné akumulátory pred použitím dobiť.

Teplota vyššia ako 50°C znižuje výkon výmenného akumulátora. Zabráňte dlhšiemu ohriatiu slnkom alebo kúrením.

Pripájacie kontakty na nabíjacom zariadení a výmennom akumulátore udržiavať čisté.

Pre optimálnu životnosť je nutné akumulátory po použití plne dobiť.

K zabezpečeniu dlhej životnosti by sa akumulátory mali po nabití vybrať z nabíjačky.

Pri skladovaní akumulátora po dobu dlhšiu než 30 dní: Skladujte akumulátor v suchu pri cca 27°C. Skladujte akumulátor pri cca 30%-50% nabíjacej kapacity. Opakujte nabíjanie akumulátora každých 6 mesiacov.

PREPRAVA LÍTIOVO-IÓNÝCH BATÉRIÍ

Lítiovo-iónové batérie podľa zákonných ustanovení spadajú pod prepravu nebezpečného nákladu.

Preprava týchto batérií sa musí realizovať s dodržiavaním lokálnych, vnútroštátnych a medzinárodných predpisov a ustanovení.

- Spotrebiteľia môžu tieto batérie bez problémov prepravovať po cestách.
- Komerčná preprava lítiovo-iónových batérií prostredníctvom špedičných firiem podlieha ustanoveniam o preprave nebezpečného nákladu. Prípravu k vyexpedovaniu a samotnú prepravu smú vykonávať iba adekvátne vyškolené osoby. Na celý proces sa musí odborné dohliadať.

Pri preprave batérií treba dodržiavať nasledovné:

- Zabezpečte, aby boli kontakty chránené a izolované, aby sa zamedzilo skratom.
- Dávajte pozor na to, aby sa zväzok batérií v rámci balenia nemohol zošmyknúť.
- Poškodené a vytečené batérie sa nesmú prepravovať.

Kvôli ďalším informáciám sa obráťte na vašu špedičnú firmu.

ÚDRZBA

Pri prípojke typu Y: Ak je externý flexibilný kábel alebo kábel tohto svietidla poškodený, smie ho vymeniť iba výrobca alebo jeho autorizovaný zákaznický servis príp. porovnatelná kvalifikovaná osoba, aby sa zamedzilo nebezpečenstvu.



Pozor! Riziko zásahu el. prúdom.

Svetelný zdroj tejto lampy smie vymieňať iba výrobca alebo servisné miesto výrobcu alebo rovnako kvalifikovaná osoba. Používať len Milwaukee príslušenstvo a Milwaukee náhradné diely. Súčiastky bez návodu na výmenu treba dat vymeniť v jednom z Milwaukee zákaznických centier (viď brožúru Záruka/Adresy zákaznických centier).

V prípade potreby si môžete v servisnom centre pre zákazníkov alebo priamo od firmy Techtronic Industries GmbH, Max-Eyth-Straße 10, 71364 Winnenden, Nemecko,

vyžadovať schematický náčrt jednotlivých dielov prístroja pri uvedení typu prístroja a šesťmiestneho čísla na výkonovom štítku.

SYMBOLY

	POZOR! NEBEZPEČENSTVO!
	Pred každou prácou na stroji vytiahnite zástrčku zo zásuvky.
	Pred každou prácou na stroji výmenný akumulátor vytiahnuť.
	POZOR: Tento prístroj môže vysielat' nebezpečné žiarenie. Nedívať sa priamo do zapnutej lampy. Môže to byť škodlivé pre zrak.
	Pred prvým použitím prístroja si pozorne prečítajte návod na obsluhu.
	Elektrické zariadenia, batérie/akumulátory sa nesmú likvidovať spolu s odpadom z domácností. Elektrické zariadenia, batérie/akumulátory treba zbierať oddelene a odovzdať ich v recyklačnom podniku na ekologickú likvidáciu. Na miestnych úradoch alebo u vášho špecializovaného predajcu sa spýtajte na recyklačné podniky a zberné dvory.
	Elektrický prístroj triedy ochrany II. Elektrický prístroj, pri ktorom ochrana pred zásahom el. prúdom závisí nie len od základnej izolácie, ale aj od toho, že budú použité aj doplnkové ochranné opatrenia, akými sú dvojité izolácie alebo zosilnená izolácia. Neexistuje žiadne zariadenie na pripojenie ochranného vodiča.
	Použitý akumulátor nehadzajte do ohňa.
	Poškodený výmenný akumulátor nenabíjajte a ihneď ho vymeňte.
	3,15 A pomalá poistka
	Svetelný zdroj a predradník nie je možné vymeniť. Tento výrobok obsahuje svetelný zdroj triedy energetickej účinnosti E.
	Značka zhody v Európe

	Značka zhody v Británii
	Značka zhody na Ukrajine
	Značka zhody pre oblasť Eurázie

DANE TECHNICZNE LATARKA AKUMULATOROWA

M18 HOSALC

Czas świecenia przy 1 w pełni naładowanym zestawie akumulatorów (8,0 Ah)	
Tryb 3 stopień wysoki	3,5 h
Tryb 2 stopień średni	5 h
Tryb 1 stopień niski	10 h
Strumień świetlny	
stopień wysoki	6000 lm / 3,5Hrs
stopień średni	4000 lm / 5Hrs
stopień niski	1700 lm / 10Hrs
Współczynnik oddawania barw	80
Temperatura barwowa	4000 K
Zasilanie sieciowe	
Wejście AC	EU: 110-240 V, UK: 110-240 V
Znamionowa moc pobierana	150 W
Ładowarka znamionowa moc wyjściowa	70 W
Napięcie wyjściowe ładowarki	18 V
Prąd szybkiego ładowania	3,1 A
Zasilanie akumulatorowe	
Znamionowa moc pobierana	80 W
Napięcie baterii akumulatorowej	18 V
Napięcie wyjściowe USB	5,0 V / 2,1 A
Ciężar bez akumulatorem	9,6 kg
Ciężar wg procedury EPTA 01/2014 (2,0 Ah ... 12,0 Ah)	10,0 ... 11,0 kg
Klasa ochrony	IP 34

⚠ OSTRZEŻENIE! Należy przeczytać wszystkie wskazówki dotyczące bezpieczeństwa i instrukcje. Błędy w przestrzeganiu poniższych wskazówek mogą spowodować porażenie prądem, pożar i/lub ciężkie obrażenia ciała. **Należy starannie przechowywać wszystkie przepisy i wskazówki bezpieczeństwa dla dalszego zastosowania.**

LATARKA AKUMULATOROWA INSTRUKCJE DOTYCZĄCE BEZPIECZEŃSTWA

Ostrzeżenie: Nigdy nie należy kierować promienia świetlnego bezpośrednio na osoby lub zwierzęta. Nie zaglądać do promienia świetlnego (nawet w większej odległości)! Zagładanie do promienia świetlnego może spowodować poważne obrażenia oczu lub utratę wzroku.

Uwaga – niniejszy produkt wyposażony jest w otwory chłodzące, znajdujące się na spodzie obudowy. Lampę tę należy montować wyłącznie na powierzchni, która zapobiega przenikaniu wody w obudowę. Produkt należy trzymać z dala od kałuż itp.

ŁADOWARKA INSTRUKCJE DOTYCZĄCE BEZPIECZEŃSTWA

Nie przechowywać akumulatorów wraz z przedmiotami metalowymi (niebezpieczeństwo zwarcia).

Przy pomocy ładowarki można ładować następujące wkładki akumulatorowe:

Typ akumulatora	Typ komórek baterii	Napięcie	Pojemność	Liczba celek
M18B	Li-Ion	18 V	≤ 1,5 Ah	5
M18BX	Li-Ion	18 V	≤ 3,0 Ah	2 x 5
M18B2	Li-Ion	18 V	≤ 2,0 Ah	5
M18B4	Li-Ion	18 V	≤ 4,0 Ah	2 x 5
M18B5.5	Li-Ion	18 V	≤ 5,0 Ah	2 x 5
M18B6	Li-Ion	18 V	≤ 6,0 Ah	2 x 5
M18B9	Li-Ion	18 V	≤ 9,0 Ah	3 x 5
M18HB3	Li-Ion	18 V	≤ 3,0 Ah	5
M18HB4	Li-Ion	18 V	≤ 4,0 Ah	5
M18HB5.5	Li-Ion	18 V	≤ 5,5 Ah	2 x 5
M18HB8	Li-Ion	18 V	≤ 8,0 Ah	2 x 5
M18HB12	Li-Ion	18 V	≤ 12,0 Ah	3 x 5

Przy pomocy ładowarki nie ładować baterii jednorazowych.

Do ładowarki nie wolno wkładać żadnych przedmiotów metalowych (niebezpieczeństwo zwarcia).

Nie otwierać wkładek akumulatorowych i ładowarek. Przechowywać w suchych pomieszczeniach. Chronić przed wilgocią.

Nie dotykać urządzenia przy pomocy przedmiotów przewodzących prąd.

Nie wolno ładować uszkodzonych wkładek akumulatorowych. Uszkodzone wkładki należy niezwłocznie wymienić.

Przed każdym użyciem należy sprawdzić, czy nie występują oznaki uszkodzeń lub zmęczenia materiału na elektronarzędziu, kablu i wtyczce. Naprawę uszkodzonych części zlecać upoważnionym Przedstawicielom Serwisu.

Urządzenie to nie może być obsługiwane ani też czyszczone przez osoby, które posiadają ograniczone fizyczne, sensoryczne lub umysłowe zdolności wzgl. nie dysponują dostatecznym doświadczeniem, chyba że zostały one poinstruowane przez osobę prawnie odpowiedzialną za bezpieczeństwo w zakresie bezpiecznego obchodzenia się z urządzeniem. Wyżej wymienione osoby należy nadzorować podczas użytkowania urządzenia. Urządzenie to nie może dostać się do rąk dzieci. Dlatego też, gdy nie jest ono używane, należy je

bezpiecznie przechowywać w miejscu niedostępnym dla dzieci.

Ostrzeżenie! Aby uniknąć niebezpieczeństwa pożaru, obrażeń lub uszkodzeń produktu na skutek zwarcia, nie wolno zanurzać narzędzia, akumulatora wymiennego ani ładowarki w cieczach i należy zatroszczyć się o to, aby do urządzeń i akumulatorów nie dostały się żadne ciecze. Zwarcie spowodować mogą korodujące lub przewodzące ciecze, takie jak woda morska, określone chemikalia i wybielacze lub produkty zawierające wybielacze.

POZOSTAŁE WSKAZÓWKI BEZPIECZEŃSTWA

Przed przystąpieniem do jakichkolwiek prac na elektronarzędziu należy wyjąć wkładkę akumulatorową.

Zużytych akumulatorów nie wolno wrzucać do ognia ani traktować jako odpadów domowych. Milwaukee oferuje ekologiczną utylizację zużytych akumulatorów.

Nie przechowywać akumulatorów wraz z przedmiotami metalowymi (niebezpieczeństwo zwarcia).

Nie ładować przy pomocy tych ładowarek akumulatorów innych systemów.

W skrajnych warunkach temperaturowych lub przy bardzo dużym obciążeniu może dochodzić do wycieku kwasu akumulatorowego z uszkodzonych baterii akumulatorowych. W przypadku kontaktu z kwasem akumulatorowym należy natychmiast przemyć miejsce kontaktu wodą z mydłem. W przypadku kontaktu z oczami należy dokładnie przepłukiwać oczy przynajmniej przez 10 minut i zwrócić się natychmiast o pomoc medyczną.

Ostrzeżenie! Aby uniknąć niebezpieczeństwa pożaru, obrażeń lub uszkodzeń produktu na skutek zwarcia, nie wolno zanurzać narzędzia, akumulatora wymiennego ani ładowarki w cieczach i należy zatroszczyć się o to, aby do urządzeń i akumulatorów nie dostały się żadne ciecze. Zwarcie spowodować mogą korodujące lub przewodzące ciecze, takie jak woda morska, określone chemikalia i wybielacze lub produkty zawierające wybielacze.

WARUNKI UŻYTKOWANIA

Lampy akumulatorowej można używać jako oświetlenia niezależnie od zasilania sieciowego.

Ładowarka może ładować akumulatory systemu Milwaukee 18 V.

Produkt można użytkować wyłącznie zgodnie z jego normalnym przeznaczeniem.

CZAS ŁADOWANIA BATERII AKUMULATOROWEJ

Typ akumulatora	Napięcie	Pojemność	Czas ładowania baterii ok.
M18B	18 V	≤ 1.5 Ah	30 min
M18B2	18 V	≤ 2.0 Ah	40 min
M18BX	18 V	≤ 3.0 Ah	60 min
M18B4	18 V	≤ 4.0 Ah	80 min
M18B5.5	18 V	≤ 5.0 Ah	100 min
M18B6	18 V	≤ 6.0 Ah	120 min
M18B9	18 V	≤ 9.0 Ah	180 min
M18HB3	18 V	≤ 3.0 Ah	40 min
M18HB4	18 V	≤ 4.0 Ah	40 min
M18HB5.5	18 V	≤ 5.5 Ah	90 min
M18HB8	18 V	≤ 8.0 Ah	130 min
M18HB12	18 V	≤ 12.0 Ah	210 min

ŁADOWANIE

Po założeniu baterii do gniazda ładowarki proces ładowania baterii rozpoczyna się automatycznie (czerwona LED pali się światłem ciągłym)

W przypadku włożenia gorącej lub zimnej baterii akumulatorowej do ładowarki (żółta lampka) ładowanie rozpocznie się automatycznie po osiągnięciu przez baterię akumulatorową właściwej temperatury ładowania (0°C...60°C).

Czas ładowania zależy od temperatury akumulatora, stopnia rozładowania akumulatora i rodzaju akumulatora.

Natychmiast po zakończeniu ładowania, ładowarka przełącza się w tryb doładowywania w celu zachowania pełnej pojemności (zielona świecenie żółtej lampki kontrolnej, czerwona wyłączona lampka).

Obie kontrolki LED świecą jednocześnie, albo akumulator nie jest całkowicie wsunięty albo zaistniała usterka akumulatora lub ładowarki. Ze względów bezpieczeństwa należy natychmiast wstrzymać korzystanie z ładowarek i akumulatora i sprawdzić w biurze Obsługi Klienta Milwaukee.

BATERIE AKUMULATOROWE

Akumulatory, które nie były przez dłuższy czas użytkowane, należy przed użyciem naładować.

W temperaturze powyżej 50°C następuje spadek osiągniętych wkładki akumulatorowej. Unikać długotrwałego wystawienia na oddziaływanie ciepła lub promieni słonecznych (niebezpieczeństwo przegrzania).

Styki ładowarek i wkładek akumulatorowych należy utrzymywać w czystości

Dla zapewnienia optymalnej żywotności akumulatory po użyciu należy naładować do pełnej pojemności.

Dla zapewnienia możliwie długiej żywotności akumulatory należy wyjąć z ładowarki po ich naładowaniu.

W przypadku składowania akumulatorów dłużej aniżeli 30 dni:

Przechowywać je w suchym miejscu w temperaturze ok. 27°C.

Przechowywać je w stanie naładowanym do ok. 30% - 50%. Ładować je ponownie co 6 miesięcy.

TRANSPORT AKUMULATORÓW LITOWO-JONOWYCH

Akumulatory litowo-jonowe podlegają ustawowym przepisom dotyczącym transportu towarów niebezpiecznych.

Transport tych akumulatorów winien odbywać się przy przestrzeganiu lokalnych, krajowych i międzynarodowych rozporządzeń i przepisów.

- Odbiorcom nie wolno transportować tych akumulatorów po drogach ot tak po prostu.
- Komercyjny transport akumulatorów litowo-jonowych przez przedsiębiorstwa spedycyjne podlega przepisom dotyczącym transportu towarów niebezpiecznych. Przygotowania do wysyłki oraz transport mogą być wykonywane wyłącznie przez odpowiednio przeszkolone osoby. Cały proces winien odbywać się pod fachowym nadzorem.

W czasie transportu akumulatorów należy przestrzegać następujących punktów:

- Celem uniknięcia zwarcia należy upewnić się, że zestyki są zabezpieczone i zaizolowane.
- Zwracać uwagę na to, aby zespół akumulatorów nie mógł się przemieszczać we wnętrzu opakowania.
- Nie wolno transportować akumulatorów uszkodzonych lub z wyciekającym z elektrolitem.

Odnośnie dalszych wskazówek należy zwrócić się do swojego przedsiębiorstwa spedycyjnego.

UTRZYMANIE I KONSERWACJA

W przypadku połączenia typu Y: Jeśli uszkodzony jest zewnętrzny przewód elastyczny lub przewód tej lampy, w celu uniknięcia zagrożenia należy zlecić jego wymianę wyłącznie u producenta lub w jego punkcie obsługi klienta, bądź u innej osoby posiadającej porównywalne kwalifikacje.



Uwaga! Niebezpieczeństwo porażenia prądem elektrycznym.

Zmiany w zakresie natężenia światła niniejszej lampy mogą być dokonywane wyłącznie przez producenta, punkt serwisowy producenta lub odpowiednio wykwalifikowaną osobę.

Używać tylko i wyłącznie wyposażenia dodatkowego Milwaukee i części zamiennych Milwaukee. Gdyby trzeba było wymienić części, które nie zostały opisane, należy skontaktować się z przedstawicielem serwisu Milwaukee (patrz wykaz adresów punktów usługowych/gwarancyjnych).

W razie potrzeby można zamówić rysunek urządzenia w rozłożeniu na części podając typ maszyny oraz sześciocyfrowy numer na tabliczce znamionowej w Punkcie Obsługi Klienta lub bezpośrednio w firmie Techtronic Industries GmbH, Max-Eyth-Straße 10, 71364 Winnenden, Germany.

SYMBOLE



UWAGA! OSTRZEŻENIE NIEBEZPIECZEŃSTWO!



Przed przystąpieniem do jakichkolwiek prac związanych z elektronarzędziem należy wyjąć wtyczkę z gniazdka.



Przed przystąpieniem do jakichkolwiek prac na elektronarzędziu należy wyjąć wkładkę akumulatorową.



UWAGA: Ten przyrząd pomiarowy może emitować niebezpieczne promieniowanie. Nie patrzeć na włączoną lampkę. Może to być szkodliwe dla oczu.



Przed uruchomieniem elektronarzędzia zapoznać się uważnie z treścią instrukcji.



Urządzenia elektryczne, baterie/akumulatory nie mogą być usuwane razem z odpadami pochodzącymi z gospodarstw domowych. Urządzenia elektryczne i akumulatory należy gromadzić oddzielnie i w celu usuwania ich do odpadów zgodnie z wymaganiami środowiska naturalnego oddawać do przedsiębiorstwa utylizacyjnego. Proszę zasięgnąć informacji o centrach recyklingowych i punktach zbiorczych u władz lokalnych lub u wyspecjalizowanego dostawcy.



Elektronarzędzie klasy ochrony II. Elektronarzędzie, w którym zabezpieczenie przed porażeniem prądowym zależy nie tylko od izolacji podstawowej, lecz również od tego, czy zostały zastosowane dodatkowe środki ochrony, takie jak: izolacja podwójna lub izolacja wzmocniona. Nie ma żadnego urządzenia do podłączenia przewodu ochronnego.



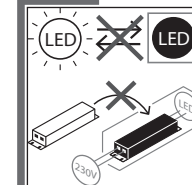
Zużytych akumulatorów nie wrzucać do ognia.



Nie wolno ładować uszkodzonych wkładek akumulatorowych. Uszkodzone wkładki należy niezwłocznie wymienić.



Bezpiecznik zwłoczny 3,15 A



Brak możliwości wymiany źródła światła i urządzenia zasilającego. Produkt ten zawiera źródło światła o klasie efektywności energetycznej E.



Europejski Certyfikat Zgodności



Brytyjski Certyfikat Zgodności



Ukraiński Certyfikat Zgodności



Euroazjatycki Certyfikat Zgodności

MŰSZAKI ADATOK	AKKUS LÁMPA	M18 HOSALC
Világítás ideje 1 teljesen feltöltött akkumulátorral (8,0 Ah)		
3 üzemmód magas fokozat		3,5 h
2 üzemmód közepes fokozat		5 h
1 üzemmód alacsony fokozat		10 h
Fényáram		
magas fokozat		6000 lm / 3,5Hrs
közepes fokozat		4000 lm / 5Hrs
alacsony fokozat		1700 lm / 10Hrs
Színvisszaadási index		80
Színhőmérséklet		4000 K
Hálózati üzemmód		
AC bemeneti	EÜ: 110-240 V, UK: 110-240 V	
Névleges felvett teljesítmény		150 W
Akkumulátor töltő névleges teljesítményfelvétel		70 W
Kimeneti feszültség töltő		18 V
Töltőáram gyorsítottánál		3,1 A
Akkumulátoros üzemmód		
Névleges felvett teljesítmény		80 W
Akkumulátor feszültség		18 V
USB kimeneti feszültség		5,0 V / 2,1 A
Súly hálózati csereakkival		9,6 kg
Súly a 01/2014 EPTA-eljárás szerint (2,0 Ah ... 12,0 Ah)		10,0 ... 11,0 kg
Védettségi osztály		IP 34

FIGYELMEZTETÉS! Olvasson el minden biztonsági útmutatót és utasítást. A következőkben leírt előírások betartásának elmulasztása áramütésekhez, tűzhöz és/vagy súlyos testi sérülésekhez vezethet. **Kérjük a későbbi használatra gondosan őrizze meg ezeket az előírásokat.**

AKKUS LÁMPA KÜLÖNLEGES BIZTONSÁGI TUDNIVALÓK

Figyelmeztetés: Soha ne irányítsa a fénysugarat közvetlenül emberekre vagy állatokra. Ne nézzen bele a fénysugárba (még nagyobb távolságból sem). A fénysugárba nézésnek komoly sérülés vagy a látás elvesztése lehet a következménye.

A készüléket nem szabad nedves környezetben használni.

AKKUMULÁTOR TÖLTŐ KÜLÖNLEGES BIZTONSÁGI TUDNIVALÓK

Az akkumulátort ne tárolja együtt fém tárgyakkal. (Rövidzárlat veszélye).

A töltővel a következő típusú akkuk tölthetők:

Akkumulátor típusa	Akkumulátor sejtípus	Feszültség	Névleges kapacitás	Cellák száma
M18B	Li-Ion	18 V	≤ 1.5 Ah	5
M18BX	Li-Ion	18 V	≤ 3.0 Ah	2 x 5
M18B2	Li-Ion	18 V	≤ 2.0 Ah	5
M18B4	Li-Ion	18 V	≤ 4.0 Ah	2 x 5
M18B5.5	Li-Ion	18 V	≤ 5.0 Ah	2 x 5
M18B6	Li-Ion	18 V	≤ 6.0 Ah	2 x 5
M18B9	Li-Ion	18 V	≤ 9.0 Ah	3 x 5
M18HB3	Li-Ion	18 V	≤ 3.0 Ah	5
M18HB4	Li-Ion	18 V	≤ 4.0 Ah	5
M18HB5.5	Li-Ion	18 V	≤ 5.5 Ah	2 x 5
M18HB8	Li-Ion	18 V	≤ 8.0 Ah	2 x 5
M18HB12	Li-Ion	18 V	≤ 12.0 Ah	3 x 5

A töltővel kizárólag utántöltésre alkalmas akkumulátort szabad tölteni.

Ügyeljen arra, hogy a töltő aknájába ne kerüljön semmilyen fém tárgy, mert ez rövidzárlatot okozhat.

Az akkumulátort, töltőt nem szabad megbontani és kizárólag száraz helyen szabad tárolni. Nedvességtől óvni kell.

Ezért nem szabad áramot vezető tárggyal a készülékbe nyúlni.

Sérült akkumulátort nem szabad tölteni, hanem ki kell cserélni.

Használat előtt a készüléket, hálózati csatlakozó- és hosszabbítókábeleket, valamint a csatlakozódugót sérülés és esetleges elhasználódás szempontjából felül kell vizsgálni és szükség esetén szakemberrel meg kell javíttatni.

A készüléket nem kezelhetik vagy tisztíthatják csökkent testi, érzékszervi vagy szellemi képességű, ill. hiányos tapasztalatokkal vagy ismeretekkel rendelkező személyek, kivéve, ha egy törvényileg a biztonságukért felelős személy eligazításban részesítette őket a készülék biztonságos használatáról. A fentnevezett személyeket felügyelni kell a készülék használatakor. A készülék nem gyermekek kezébe való. Ezért ha nem használják, akkor biztonságosan, gyermekek elől elzárva kell tárolni.

Figyelmeztetés! A rövidzárlat általi tűz, sérülések vagy termékkárosodások veszélye elkerülésére ne merítse a szerszámot, a cserélhető akkut vagy a töltőkészüléket folyadékba, és gondoskodjon arról, hogy ne hatoljanak folyadékok a készülékekbe és az akkuba. A korrozív hatású vagy vezetőképes folyadékok, mint pl. a sós víz, bizonyos vegyi anyagok, fehérítők vagy fehérítő tartalmú termékek, rövidzárlatot okozhatnak.

TOVÁBBI BIZTONSÁGI ÚTMUTATÁSOK

Karbantartás, javítás, tisztítás, stb. előtt az akkumulátort ki kell venni a készülékből.

A használt akkumulátort ne dobja tűzbe vagy a háztartási szemétkébe. Tájékozzódjon a szakszerű megsemmisítés helyi lehetőségeiről.

Az akkumulátort ne tárolja együtt fém tárgyakkal. (Rövidzárlat veszélye).

Ne használjon más rendszerbe tartozó töltőt.

Akkumulátor sav folyhat a sérült akkumulátorból extrém terhelés alatt, vagy extrém hő miatt. Ha az akkumulátor sav a bőrre kerül azonnal mossa meg szappanos vízzel. Szembe kerülés esetén folyóvíz alatt tartsa a szemét minimum 10 percig és azonnal forduljon orvoshoz.

Figyelmeztetés! A rövidzárlat általi tűz, sérülések vagy termékkárosodások veszélye elkerülésére ne merítse a szerszámot, a cserélhető akkut vagy a töltőkészüléket folyadékba, és gondoskodjon arról, hogy ne hatoljanak folyadékok a készülékekbe és az akkuba. A korrozív hatású vagy vezetőképes folyadékok, mint pl. a sós víz, bizonyos vegyi anyagok, fehérítők vagy fehérítő tartalmú termékek, rövidzárlatot okozhatnak.

RENDELTESSZERŰ HASZNÁLAT

Az akkumulátoros lámpa áram csatlakozástól függetlenül használható világításként.

A töltőkészülék Milwaukee System 18 V-os akkumulátorokat tud tölteni.

A készüléket kizárólag az alábbiakban leírtaknak megfelelően szabad használni.

TÖLTÉSI IDŐ

Akkumulátor típusa	Feszültség	Névleges kapacitás	Töltési idő kb.
M18B	18 V	≤ 1.5 Ah	30 min
M18B2	18 V	≤ 2.0 Ah	40 min
M18BX	18 V	≤ 3.0 Ah	60 min
M18B4	18 V	≤ 4.0 Ah	80 min
M18B5.5	18 V	≤ 5.0 Ah	100 min
M18B6	18 V	≤ 6.0 Ah	120 min
M18B9	18 V	≤ 9.0 Ah	180 min
M18HB3	18 V	≤ 3.0 Ah	40 min
M18HB4	18 V	≤ 4.0 Ah	40 min
M18HB5.5	18 V	≤ 5.5 Ah	90 min
M18HB8	18 V	≤ 8.0 Ah	130 min
M18HB12	18 V	≤ 12.0 Ah	210 min

TÖLTÉS

Miután az akkumulátort behelyezte a töltő nyílásba, az akkumulátor automatikusan feltöltődik. (a piros LED folyamatosan világít)

Ha egy meleg, vagy hideg akkumulátort helyez a töltőre (sárga lámpa), a töltés automatikusan elkezdődik, miután az akkumulátor elérte a megfelelő töltési hőmérsékletet (0°C...60°C).

A töltési idő függ az akkumulátor hőmérsékletétől, az akku merültségi állapotától és az akkutípustól.

Ha a töltés befejeződött, a töltő átkapcsol a "lassú" töltésre, hogy így elérje az akkumulátor teljes kapacitását (a zöld kontroll lámpa folyamatosan világít, a piros LED off).

Ha mindkét LED egyidejűleg villog, vagy az akkumulátor nincs teljesen feltöltve, vagy meghibásodott az akkumulátor ill. a töltőkészülék. Adott esetben biztonsági okokból azonnal helyezze üzembe kívül a töltőkészüléket és az akkumulátort, és ellenőriztesse őket egy Milwaukeeke vevőszolgálatnál.

AKKUK

A hosszabb ideig üzemben kívül lévő akkumulátort használat előtt ismételen fel kell tölteni.

50°C feletti hőmérsékletnél csökkenhet az akkumulátor teljesítménye. Kerülni kell a túlzottan meleg helyen vagy napon történő hosszabb idejű tárolást.

A töltő és az akkumulátor csatlakozóit mindig tisztán kell tartani.

Az optimális élettartam érdekében használat után az akkukat teljesen fel kell tölteni.

A lehetőleg hosszú élettartamhoz az akkukat feltöltés után ki kell venni a töltőkészülékből.

Az akku 30 napot meghaladó tárolása esetén: Az akkut kb. 27 °C-on, száraz helyen kell tárolni. Az akkut kb. 30-50%-os töltöttségi állapotban kell tárolni. Az akkut 6 havonta újra fel kell tölteni.

LÍTIUM-ION AKKUK SZÁLLÍTÁSA

A lítium-ion akkuk a veszélyes áruk szállítására vonatkozó törvényi rendelkezések hatálya alá tartoznak.

Az ilyen akkuk szállításának a helyi, országos és nemzetközi előírások és rendelkezések betartása mellett kell történnie.

- A fogyasztókat minden további nélkül szállíthatják az ilyen akkukat között.
- A lítium-ion akkuk szállítmányozási vállalatok általi kereskedelmi célú szállítására a veszélyes áruk szállítására vonatkozó rendelkezések érvényesek. A kiszállítás előkészítését és a szállítást kizárólag megfelelő képzettségű személyek végezhetik. A teljes folyamatnak szakmai felügyelet alatt kell történnie.

A következő pontokat kell figyelembe venni akkuk szállításakor:

- Biztosítsa, hogy a rövidzárlatot elkerülése érdekében az érintkezők védve és szigetelve legyenek.
- Ügyeljen arra, hogy az akkucsomag ne tudjon elcsúszni a csomagoláson belül.
- Tilos sérült vagy kifolyt akkukat szállítani.

További útmutatásokért forduljon szállítmányozási vállalatához.

KARBANTARTÁS

Y típusú csatlakozónál: Ha a külső rugalmas kábel vagy a lámpa kábele megsérült, akkor a veszélyeztetések elkerülésére azt csak a gyártó vagy ügyfélszolgálat, illetve megfelelő szakképzettségű személy cserélheti ki.



Áramütés veszélye!

A lámpa fényforrását csak a gyártó, a gyártó szerveze vagy azonos képesítésű személy cserélheti ki.

Csak Milwaukee tartozékokat és Milwaukee pótalkatrészeket szabad használni. Az olyan elemeket, melyek cseréje nincs ismertetve, cseréltesse ki Milwaukeeke szervizzel (lásd Garancia/Ügyfélszolgálat címei kiadványt).

Igény esetén a készülékekről robbantott rajz kérhető a géptípus és a teljesítménycímeként található hatjegyű szám megadásával az Ön vevőszolgálatánál, vagy közvetlenül a Techtronic Industries GmbH-től a Max-Eyth-Straße 10, 71364 Winnenden, Németország címen.



FIGYELEM! FIGYELMEZTETÉS! VESZÉLY!



Bármilyen jellegű karbantartás vagy javítás előtt a készüléket áramtalanítani kell.



Karbantartás, javítás, tisztítás, stb. előtt az akkumulátort ki kell venni a készülékből.



FIGYELEM: A jelen készülék veszélyes sugárzást bocsáthat ki. Ne nézzen a bekapcsolt lámpába. Ez káros lehet a szemre.



Kérjük alaposan olvassa el a tájékoztatót mielőtt a gépet használja.



Az elektromos eszközöket, elemeket/akkukat nem szabad a háztartási hulladékkal együtt ártalmatlanítani.
Az elektromos eszközöket és akkukat szelektíven kell gyűjteni, és azokat környezetbarát ártalmatlanítás céljából hulladékhasznosító üzemben kell leadni.
A helyi hatóságoknál vagy szakkereskedőjénél tájékozódjon a hulladékudvarokról és gyűjtőhelyekről.



II. védelmi osztályú elektromos szerszám.
Olyan elektromos szerszám, amelynél az elektromos áramütés elleni védelem nem csak az alapszigeteléstől függ, hanem amelyben kiegészítő védőintézkedéseket, mint pl. kettős szigetelés vagy megerősített szigetelés, alkalmaznak.
Nincs lehetőség védőérintkező csatlakoztatására.



A csereakkut tilos tűzbe dobni!



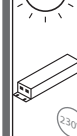
Sérült akkumulátort nem szabad tölteni, hanem ki kell cserélni.

T3-15A

3,15 A lomha biztosíték



A fényforrás és a vezérlőegység nem cserélhető.



Ez a termék E energiaosztályú fényforrást tartalmaz.



Európai megfelelőségi jelölés



Egyesült királyságbeli megfelelőségi jelölés



UKrán megfelelőségi jelölés



Eurázsiai megfelelőségi jelölés

Svetilna doba z 1 povsem napolnjenim akumulatorskim paketom (8,0 Ah)	
3 način visoka stopnja	3,5 h
2 način srednja stopnja	5 h
1 način nizka stopnja	10 h
Svetlobni tok	
visoka stopnja	6000 lm / 3,5Hrs
srednja stopnja	4000 lm / 5Hrs
nizka stopnja	1700 lm / 10Hrs
Indeks barvne reprodukcije	80
Temperatura barve	4000 K
Omrežno obratovanje	
AC vhod	EU: 110-240 V, UK: 110-240 V
Nazivna moč	150 W
Nazivna sprejemna moč polnilci	70 W
Izhodna napetost polnilnik	18 V
Polnilni tok pri hitrem polnjenju	3,1 A
Akkumulatorsko obratovanje	
Nazivna moč	80 W
Napetost izmenljivega akumulatorja	18 V
USB izhodna napetost	5,0 V / 2,1 A
Teža brez izmenljivim akumulatorjem	9,6 kg
Teža po EPTA-proceduri 01/2014 (2,0 Ah ... 12,0 Ah)	10,0 ... 11,0 kg
Zaščitni razred	IP 34

⚠ OPOZORILO! Preberite vsa varnostna opozorila in navodila. Napake zaradi neupoštevanja spodaj navedenih opozoril in napotil lahko povzročijo električni udar, požar in/ali težke telesne poškodbe.
Vsa opozorila in napotila shranite, ker jih boste v prihodnje še potrebovali.

AKUMULATORSKA SVETILKA SPECIALNI VARNOSTNI NAPOTKI

Opozorilo: Nikdar snopa svetlobe ne usmerjajte neposredno v ljudi ali živali. V snop svetlobe ne glejte (tudi iz večje razdalje ne). Gledanje v snop svetlobe lahko povzroči resne poškodbe ali izgubo vida.

Pozor - ta proizvod je opremljen s hladilnimi odprtiniami na spodnjem delu ohišja. To svetilko nameščajte zgolj na površini, ki ne dopušča vdora vode v ohišje. Proizvod naj ne bo v bližini luž ipd.

POLNILCI SPECIALNI VARNOSTNI NAPOTKI

Izmenljivih akumulatorjev ne hranite skupaj s kovinskimi predmeti (nevarnost kratkega stika).

S polnilnim aparatom lahko polnite naslednje izmenljive akumulatorje:

Tip akumulatorja	Tip celično baterijo	Napetost	Nazivna kapaciteta	Število celic
M18B	Li-Ion	18 V	≤ 1.5 Ah	5
M18BX	Li-Ion	18 V	≤ 3.0 Ah	2 x 5
M18B2	Li-Ion	18 V	≤ 2.0 Ah	5
M18B4	Li-Ion	18 V	≤ 4.0 Ah	2 x 5
M18B5.5	Li-Ion	18 V	≤ 5.0 Ah	2 x 5
M18B6	Li-Ion	18 V	≤ 6.0 Ah	2 x 5
M18B9	Li-Ion	18 V	≤ 9.0 Ah	3 x 5
M18HB3	Li-Ion	18 V	≤ 3.0 Ah	5
M18HB4	Li-Ion	18 V	≤ 4.0 Ah	5
M18HB5.5	Li-Ion	18 V	≤ 5.5 Ah	2 x 5
M18HB8	Li-Ion	18 V	≤ 8.0 Ah	2 x 5
M18HB12	Li-Ion	18 V	≤ 12.0 Ah	3 x 5

S polnilnim aparatom ne smete polniti baterij, ki niso predvidene za polnjenje.

V odprtino za nameščanje izmenljivih akumulatorjev na polnilnih aparatih ne smejo zaiti nikakršni kovinski deli (nevarnost kratkega stika).

Izmenljivih akumulatorjev in polnilnih aparatov ne odpirajte in jih hranite samo v suhih prostorih. Zaščitite jih pred mokroto.

V napravo ne segajte s predmeti, ki so električno prevodni.

Ne polnite poškodovanega izmenljivega akumulatorja, ampak ga takoj zamenjajte.

Pred vsako uporabo kontrolirajte napravo, priključni kabel, AkkuPack, kabel za podaljšek in vtičak glede poškodb in obrabe. Poskrbite, da poškodovane dele popravi izključno strokovnjak.

Te naprave ni dovoljeno upravljati ali čistiti s strani oseb, ki imajo omejene telesne, senzorične ali duševne sposobnosti oz. pomanjkljive izkušnje ali znanja, razen kadar so bili s strani, za njihovo varnost zakonsko odgovorne osebe, poučeni o varni rabi naprave. Zgoraj navedene osebe je med uporabo naprave potrebno nadzorovati. Ta naprava ne sodi v roke otrok. Vsled tega jo je v primeru neuporaabe potrebno shranjevati varno in izven dosega otrok.

Opozorilo! V izogib, s kratkim stikom povzročene nevarnosti požara, poškodb ali okvar na proizvodu, orodja, izmenljivega akumulatorja ali polnilne naprave ne potaplajte v tekočine in poskrbite, da ne bo prihajalo do vdora tekočin v napravo in akumulatorje. Korozivne ali prevodne tekočine, kot so slana voda, določene kemikalije

in belila ali proizvodi, ki le ta vsebujejo, lahko povzročijo kratek stik.

OSTALI VARNOSTNI NAPOTKI

Pred vsemi deli na stroji odstranite izmenljivi akumulator.

Izrabljenih izmenljivih akumulatorjev ne mečite v ogenj ali v gospodinjne odpadke. Milwaukee nudi okolju prijazno odlaganje starih izmenljivih akumulatorjev; prosimo povprašajte vašega strokovnega trgovca.

Izmenljivih akumulatorjev ne hranite skupaj s kovinskimi predmeti (nevarnost kratkega stika).

Ne polnite nobenih akumulatorjev iz drugih sistemov.

Pod ekstremno obremenitvijo ali ob ekstremni temperaturi iz poškodovanega izmenjivega akumulatorja lahko izteka akumulatorska tekočina. Po stiku z akumulatorsko tekočino prizadeto mesto takoj izperite z vodo in milom. Po stiku z očmi takoj najmanj 10 minut dolgo temeljito izpirajte in nemudoma obiščite zdravnika.

Opozorilo! V izogib, s kratkim stikom povzročene nevarnosti požara, poškodb ali okvar na proizvodu, orodja, izmenjivega akumulatorja ali polnilne naprave ne potaplajte v tekočine in poskrbite, da ne bo prihajalo do vdora tekočin v naprave in akumulatorje. Korozivne ali prevodne tekočine, kot so slana voda, določene kemikalije in belila ali proizvodi, ki le ta vsebujejo, lahko povzročijo kratek stik.

UPORABA V SKLADU Z NAMEMBOSTJO

Akumulatorska svetilka je za osvetlitev uporabna neodvisno od priklopa na električni tok.

Polnilni aparat lahko polni Milwaukee System 18 V akumulatorje.

Ta naprava se sme uporabiti samo v skladu z namembnostjo uporabiti samo za navede namene.

ČAS POLNENJA

Tip akumulatorja	Napetost	Nazivna kapaciteta	Čas polnjenja pribl.
M18B	18 V	≤ 1.5 Ah	30 min
M18B2	18 V	≤ 2.0 Ah	40 min
M18BX	18 V	≤ 3.0 Ah	60 min
M18B4	18 V	≤ 4.0 Ah	80 min
M18B5.5	18 V	≤ 5.0 Ah	100 min
M18B6	18 V	≤ 6.0 Ah	120 min
M18B9	18 V	≤ 9.0 Ah	180 min
M18HB3	18 V	≤ 3.0 Ah	40 min
M18HB4	18 V	≤ 4.0 Ah	40 min
M18HB5.5	18 V	≤ 5.5 Ah	90 min
M18HB8	18 V	≤ 8.0 Ah	130 min
M18HB12	18 V	≤ 12.0 Ah	210 min

POLNITEV

Po namestitvi izmenjivega akumulatorja v odprtino aparata za polnjenja se izmenljivi akumulator avtomatsko polni (rdeča svetleča dioda - LED sveti trajno).

Če se v polnilni aparat vstavi pretopen ali premrzeli izmenljivi akumulator (rdeča svetleča dioda - LED - utripa), se postopek polnjenja začne avtomatsko takoj, ko izmenljivi akumulator doseže pravilno temperaturo za polnjenje (0°C...60°C).

čas polnitve je odvisen od temperature, praznitve in vrste akumulatorjev.

Pri popolnoma napolnjenem izmenljivem akumulatorju aparat preklopi na ohranitveno polnjenje, da se ohrani najvišja koristna kapaciteta akumulatorja (zelená svetleča dioda - led - trajno sveti, rdeča LED ugasne).

Če utripata obe LED istočasno, potem akumulator ni pravilno odložen, ali pa je prišlo do napake na akumulatorju ali polnilniku. Iz varnostnih razlogov takoj izklopite polnilnik in akumulator in ju dati v pregled na servis Milwaukee.

AKUMULATORJI

Izmenljive akumulatorje, ki jih daljši čas niste uporabljali, pred uporabo naknadno napolnite.

Temperatura nad 50°C zmanjšuje zmogljivost izmenjivega akumulatorja. Izogibajte se daljšemu segrevanju zaradi sončnih žarkov ali grejta.

Pazite, da ostanejo priključni kontakti na polnilnem aparatu in izmenljivem akumulatorju čisti.

za optimalno življenjsko dobo je potrebno akumulatorje po uporabi do konca napolniti.

Za čim daljšo življenjsko dobo naj se akumulatorji po napolnitvi vzamejo ven iz naprave za polnjenje.

Pri skladiščenju akumulatorjev dalj kot 30 dni: Akumulator skladiščiti pri 27°C in na suhem. Akumulator skladiščiti pri 30%-50% stanja polnjenja. Akumulator spet napolniti vsakih 6 mesecev.

TRANSPORT LITIJ-IONSkih AKUMULATORJEV

Litij-ionski akumulatorji so podvrženi zakonskim določbam transporta nevarnih snovi.

Transport teh akumulatorjev se mora izvajati upoštevajoč lokalne, nacionalne in mednarodne predpise in določbe.

- Potrošniki lahko te akumulatorje še nadalje transportirajo po cesti.
- Komerčni transport litij-ionskih akumulatorjev s strani špediterskih podjetij je podvržen določbam transporta nevarnih snovi. Priprava odpreme in transporta se lahko vrši izključno s strani ustrezno izšolanih oseb. Celoten proces je potrebno strokovno spremljati.

Pri transportu akumulatorjev je potrebno upoštevati sledeče točke:

- V izogib kratkim stikom zagotovite, da bodo kontakti zaščiteni in izolirani.
- Bodite pozorni na to, da paket akumulatorja v notranjosti embalaže ne bo mogel zdrsniti.
- Poškodovanih ali iztekajočih akumulatorjev ni dovoljeno transportirati.

Za nadaljnja navodila se obrnite na vaše špeditersko podjetje.

VZDRŽEVANJE

Pri načinu priklopa Tip Y:

V kolikor je zunanji fleksibilni kabel ali kabel te svetilke poškodovan, ga je v izogib ogroženosti dovoljeno zgolj nadomestiti s strani proizvajalca, njegove servisne službe ali primerljive kvalificirane osebe.













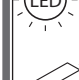
 Pozor! Nevarnost električnega udara.

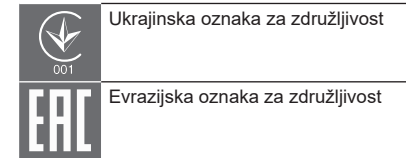
Svetlobni vir te svetilke se sme nadomestiti zgolj s strani proizvajalca ali servisnega mesta proizvajalca ali enakovredno kvalificirane osebe.

Uporabljajte samo Milwaukee pribor in Milwaukee nadomestne dele. Poskrbite, da sestavne dele, katerih zamenjava ni opisana, zamenjajo v Milwaukee servisni službi (upoštevajte brošuro Garancija aslovi servisnih služb).

Po potrebi je mogoče pri vašem servisnem mestu ali neposredno pri Techtronic Industries GmbH, Max-Eyth-Straße 10, 71364 Winnenden, Germany, naročiti eksplozijsko risbo naprave ob navedbi tipa stroja in na tablici navedene šestmestne številke.

SIMBOLI

	POZOR! OPOZORILO! NEVARNO!
	Pred vsemi deli na stroju izvlecite vtič iz vtičnice.
	Pred vsemi deli na stroju odstranite izmenljivi akumulator.
	POZOR: Ta naprava lahko oddaja nevarno žarčenje. Ne glejte v vklopljeno svetilo. Le to je za oči lahko škodljivo.
	Prosimo, da pred uporabo pozorno preberete to navodilo za uporabo.
	Električnih naprav, baterij/akumulatorjev ni dovoljeno odstranjevati skupaj z gospodinjstskimi odpadki. Električne naprave in akumulatorje je potrebno zbirati ločeno in za okolju prijazno odstranitev, oddati podjetju za reciklažo. Pri krajevnem uradu ali vašem strokovnem prodajalcu se pozanimajte glede reciklažnih dvorišč in zbirnih mest.
	Električno orodje zaščitnega razreda II. Električno orodje, pri katerem zaščita pred električnim udarom ni odvisna zgolj od osnovne izolacije, temveč tudi od tega, da so uporabljeni dodatni ukrepi, kot dvojna ali okrepljena izolacija. Ni priprave za priključek zaščitnega vodnika.
	Zamenljivih akumulatorjev ne mečite v ogenj.
	Ne polnite poškodovanega izmenjivega akumulatorja, ampak ga takoj zamenjajte.
	3,15 A počasne varovalke
	Vira svetlobe in krmilne naprave ni mogoče zamenjati. Ta izdelek vsebuje vir svetlobe energijskega razreda E.
	Evropska oznaka za združljivost
	Britanska oznaka za združljivost



TEHNIČKI PODACI	SVJETILJKA AKUMULATORA		M18 HOSALC
Trajanje svjetljenja s 1 potpuno napunjenim akumulatorskim paketom (8,0 Ah)			
Nacin 3 visoki stupanj.....			3,5 h
Nacin 2 srednji stupanj.....			5 h
Nacin 1 niski stupanj.....			10 h
Svjetlosni tok			
visoki stupanj.....		6000 lm / 3,5Hrs	
srednji stupanj.....		4000 lm / 5Hrs	
niski stupanj.....		1700 lm / 10Hrs	
Indeks reprodukcije boja.....		80	
Temperatura boje.....		4000 K	
Mrežni pogon			
AC ulaz.....	EU:	110-240 V, UK:	110-240 V
Nazivna prijemna snaga.....			150 W
Snaga nominalnog prijema punjač.....			70 W
Izlazni napon punjača.....			18 V
Struja punjenja kod brzog punjenja.....			3,1 A
Akumulatorski pogon			
Nazivna prijemna snaga.....			80 W
Napon baterije za zamjenu.....			18 V
USB izlazni napon.....			5,0 V / 2,1 A
Težina bez sa baterijom.....			9,6 kg
Težina po EPTA-proceduri 01/2014 (2,0 Ah ... 12,0 Ah).....			10,0 ... 11,0 kg
Zaštitna klasa.....			IP 34

⚠ UPOZORENJE! Pročitajte molimo sve sigurnosna upozorenja i upute. Ako se ne bi poštile napomene o sigurnosti i upute to bi moglo uzrokovati strujni udar, požar i/ili teške ozljede.
Sačuvajte sve napomene o sigurnosti i upute za buduću primjenu.

SVJETILJKA AKUMULATORA SPECIJALNE SIGURNOSNE UPUTE

Upozorenje: Svjetlosne zrake nikada ne usmjeravati direktno na osobe ili životinje. Ne gledati u svjetlosne zrake (niti sa veće udaljenosti). Gledanje u svjetlosne zrake može prouzročiti ozbiljne povrede ili gubitak vida.

Oprez - ovaj proizvod je opremljen rashladnim otvorima na donjem dijelu kućišta. Instalirajte ovu svjetiljku samo na jednoj površini, koja ne dopušta prodor vode u kućište. Proizvod držati udaljeno od bara itd.

PUNJAČ SPECIJALNE SIGURNOSNE UPUTE

Baterije za zamjenu ne čuvati skupa sa metalnim predmetima (opasnost od kratkog spoja).

Sa uređajem za punjenje se mogu puniti slijedeće baterije:

Tip baterije	Tip ćelija baterije	Napon	Nominalni kapacitet	Broj ćelija
M18B	Li-Ion	18 V	≤ 1.5 Ah	5
M18BX	Li-Ion	18 V	≤ 3.0 Ah	2 x 5
M18B2	Li-Ion	18 V	≤ 2.0 Ah	5
M18B4	Li-Ion	18 V	≤ 4.0 Ah	2 x 5
M18B5.5	Li-Ion	18 V	≤ 5.0 Ah	2 x 5
M18B6	Li-Ion	18 V	≤ 6.0 Ah	2 x 5
M18B9	Li-Ion	18 V	≤ 9.0 Ah	3 x 5
M18HB3	Li-Ion	18 V	≤ 3.0 Ah	5
M18HB4	Li-Ion	18 V	≤ 4.0 Ah	5
M18HB5.5	Li-Ion	18 V	≤ 5.5 Ah	2 x 5
M18HB8	Li-Ion	18 V	≤ 8.0 Ah	2 x 5
M18HB12	Li-Ion	18 V	≤ 12.0 Ah	3 x 5

Sa uređajem za punjenje se ne smiju puniti baterije koje nisu sposobne za punjenje.

U prostor za punjenje baterija u uređaju za punjenje ne smiju dospjeti metalni dijelovi (opasnost od kratkog spoja).

Baterije za zamjenu i uređaje za punjenje ne otvarati i čuvati ih samo u suhim prostorijama. Čuvati protiv vlage.

U uređaj ne sezati predmetima koji sprovode struju.

Ne puniti oštećenu bateriju za zamjenu, nego ovu odmah promijeniti.

Prije svake upotrebe aparat, priključni kabel, svežanj baterije, produžni kabel i utikač provjeriti zbog oštećenja i starenja. Oštećene dijelove dati popraviti od strane stručnjaka.

Ovaj uređaj ne smiju posluživati ili čistiti osobe sa smanjenim tjelesnim, senzoričkim ili duševnim sposobnostima odn. osobe ne raspoložu sa dovoljno iskustva ili znanja, osim ako su od strane osobe, koja je zakonski odgovorna za sigurnost bile upućene o sigurnom rukovanju sa uređajem. Gore navedene osobe moraju kod upotrebe uređaja biti pod nadzorom. Ovaj uređaj ne smije dospjeti u ruke djece. Kod nekorištenja se uređaj stoga mora čuvati izvan dohvata djece.

Upozorenje! Zbog izbjegavanja opasnosti od požara jednim kratkim spojem, opasnosti od ozljeda ili oštećenja proizvoda, alat, izmjenjivi akumulator ili napravu za punjenje ne uronjavati u tekućine i pobrinite se za to, da u uređaje ili akumulator ne prodiru nikakve tekućine. Korozirajuće ili vodljive tekućine kao slana voda, određene kemikalije i sredstva za bijeljenje ili prozvodni koji sadrže sredstva bijeljenja, mogu prouzročiti kratak spoj.

OSTALE SIGURNOSNE UPUTE

Prije svih radova na stroju izvaditi bateriju za zamjenu.

Istrošene baterije za zamjenu ne baciti u vatru ili u kućno smeće. Milwaukee nudi mogućnost uklanjanja starih baterija odgovarajuće okolini. Milwaukee nudi mogućnost uklanjanja starih baterija odgovarajuće okolini; upitajte molimo Vašeg stručnog trgovca.

Baterije za zamjenu ne čuvati skupa sa metalnim predmetima (opasnost od kratkog spoja).

Ne puniti baterije iz drugih sistema.

Pod ekstremnim opterećenjem ili ekstremne temperature može iz oštećenih baterija iscuriti baterijska tekućina. Kod dodira sa baterijskom tekućinom odmah isprati sa vodom i sapunom. Kod kontakta sa očima odmah najmanje 10 minuta temeljno ispirati i odmah potražiti liječnika.

Upozorenje! Zbog izbjegavanja opasnosti od požara jednim kratkim spojem, opasnosti od ozljeda ili oštećenja proizvoda, alat, izmjenjivi akumulator ili napravu za punjenje ne uronjavati u tekućine i pobrinite se za to, da u uređaje ili akumulator ne prodiru nikakve tekućine. Korozirajuće ili vodljive tekućine kao slana voda, određene kemikalije i sredstva za bijeljenje ili prozvodni koji sadrže sredstva bijeljenja, mogu prouzročiti kratak spoj.

PROPIISNA UPOTREBA

Akumulatorsko svjetlo je naovisno o priključku na struju upotrebljivo za osvjetljavanje.

Punjač može puniti Milwaukee System akumulatore 18 V.

Ovaj aparat se smije upotrijebiti samo u određene svrhe kao što je navedeno.

VRIJEME PUNJENJA

Tip baterije	Napon	Nominalni kapacitet	Vrijeme punjenja cca.
M18B	18 V	≤ 1.5 Ah	30 min
M18B2	18 V	≤ 2.0 Ah	40 min
M18BX	18 V	≤ 3.0 Ah	60 min
M18B4	18 V	≤ 4.0 Ah	80 min
M18B5.5	18 V	≤ 5.0 Ah	100 min
M18B6	18 V	≤ 6.0 Ah	120 min
M18B9	18 V	≤ 9.0 Ah	180 min
M18HB3	18 V	≤ 3.0 Ah	40 min
M18HB4	18 V	≤ 4.0 Ah	40 min
M18HB5.5	18 V	≤ 5.5 Ah	90 min
M18HB8	18 V	≤ 8.0 Ah	130 min
M18HB12	18 V	≤ 12.0 Ah	210 min

PUNJENJE

Nakon umetanja baterija za zamjenu u prostor za punjenje u aparat za punjenje, baterija se automatski puni (crveni LED svjetli trajno).

Ako se u aparat za punjenje umetne pretopla ili prehladna baterija za zamjenu (crveni LED treperi), počinje postupak punjenja automatski, čim je baterija za zamjenu postigla korektnu temperaturu punjenja (0°C...60°C).

Vrijeme punjenja zavisi o temperaturi akumulatora, praznjenu akumulatora i vrsti akumulatora.

Kod potpuno napunjenje baterije za zamjenu aparat preklapa na održanje punjenja zbog najvećeg korisnog kapaciteta baterije (zeleni LED stalno gori, crveni zeleni LED ugašen).

Ako trepere obadvije LED istovremeno, onda ili akumulator nije sasvim nataknut, ili greška leži na akumulatoru ili aparatu za punjenje. Aparat za punjenje i akumulator iz

sigurnosnih razloga odmah staviti izvan pogona i dati provjeriti jednom Milwaukee servisu.

BATERIJE

Baterije koje duže vremena nisu korištene, prije upotrebe napuniti.

Temperatura od preko 50°C smanjuje učinak baterija. Duže zagrijavanje od strane sunca ili grijanja izbjeći.

Priključne kontakte na uređaju za punjenje i baterijama držati čistima.

Za optimalni vijek trajanja se akumulatori poslije upotrebe moraju sasvim napuniti.

Za što moguće duži vijek trajanja, akumulatori se nakon punjenja moraju odstraniti iz punjača.

Kod skladištenja akumulatora duže od 30 dana: Akumulator skladištiti na suhom kod ca. 27°C. Akumulator skladištiti kod ca. 30%-50% stanja punjenja. Akumulator ponovno napuniti svakih 6 mjeseci.

TRANSPORT LITIJSKIH IONSKIH BATERIJA

Litijske-ionske baterije spadaju pod zakonske odredbe u svezi transporta opasne robe.

Prijevoz ovih baterija mora uslijediti uz poštivanje lokalnih, nacionalnih i internacionalnih propisa i odredaba.

- Korisnici mogu bez ustručavanja ove baterije transportirati po cestama.
- Komercijalni transport litijsko-ionskih baterija od strane transportnih poduzeća spada pod odredbe o transportu opasne robe. Otpremničke priprave i transport smiju izvoditi isključivo odgovarajuće školovane osobe. Kompletan proces se mora pratiti na stručan način.

Kod transporta baterija se moraju poštivati slijedeće točke:

- Uvjerite se da su kontakti zaštićeni i izolirani kako bi se izbjegli kratki spojevi.
- Pazite na to, da blok baterija unutar pakiranja ne može proklizavati.
- Oštećene ili iscurjele baterije se ne smiju transportirati.

U svezi ostalih uputa obratite se vašem prijevoznom poduzeću.

ODRŽAVANJE

Kod priključne vrste tip Y: Ako je eksterni fleksibilni kabel ili kabel ove svjetiljke oštećen, smije biti promijenjen samo od strane proizvođača ili od njegovog servisa ili od strane jedne usporedivo kvalificirane osobe, kako bi se izbjegle opasnosti.



Paznja! Opasnost od strujnog udara.

Izvor svjetla ove lampe smije biti zamijenjeno samo od strane proizvođača ili jednog servisa proizvođača ili od strane jedne isto kvalificirane osobe.

Primijeniti samo Milwaukee opremu i Milwaukee rezervne dijelove. Sastavne dijelove, čija zamjena nije opisana, dati zamijeniti kod jedne od Milwaukee servisnih službi (poštivati brošuru Garancija/Adrese servisa).

Po potrebi se crtež pojedinih dijelova aparata uz navođenje podatka o tipu stroja i šestznamenastog broja na pločici snage može zatražiti kod vašeg servisa ili direktno kod Techtronic Industries GmbH, Max-Eyth-Strasse 10, 71364 Winnenden, Njemačka.

SIMBOLI

	PAŽNJA! UPOZORENIE! OPASNOST!
	Prije radova na stroju izvruci utikač iz utičnice.
	Prije svih radova na stroju izvaditi bateriju za zamjenu.
	PAŽNJA: Ovaj aparat može opasno zračiti. Ne gledati u upaljenu lampu. To može biti štetno za oči.
	Molimo da pažljivo pročitate uputu o upotrebi prije puštanja u rad.
	Elektrouređaji , baterije/akumulatori se ne smiju zbrinjavati skupa sa kućnim smećem. Električni uređaji akumulatori se moraju skupljati odvojeno i predati na zbrinjavanje primjereno okolišu jednom od pogona za iskorišćavanje. Raspitajte se kod mjesnih vlasti ili kod stručnog trgovca u svezi gospodarstva za recikliranje i mjesta skupljanja.
	Električni alat zaštitne kategorije II. Električni alat, čija zaštita od jednog električnog udara ne zavisi samo od osnovne izolacije, već i od toga, da se primijene dodatne zaštitne mjere, kao što su dvostruka izolacija ili pojačana izolacija. Ne postoji nikakva naprava za priključak nekog zaštitnog voda.
	Rezervne baterije ne bacati u vatru.
	Ne puniti oštećenu bateriju za zamjenu, nego ovu odmah promijeniti.
	3,15 A sporo udarac osigurač
	Izvor svjetlosti i radni uređaj se ne mogu zamijeniti. Ovaj proizvod sadrži jedan izvor svjetlosti kategorije efikasnosti energije E.
	Europski znak suglasnosti
	Britanski znak suglasnosti

	Ukrajinski znak suglasnosti
	Euroazijski znak suglasnosti

TEHNIŠKIE DATI AKUMULATORA GAISMAS M18 HOSALC

Degšanas ilgums ar 1 pilnībā uzlādētu akumulatoru komplektu (8,0 Ah)	
3 režīms augsta pakāpe	3,5 h
2 režīms vidēja pakāpe	5 h
1 režīms zema pakāpe	10 h
Gaismas plūsma	
augsta pakāpe	6000 lm / 3,5Hrs
vidēja pakāpe	4000 lm / 5Hrs
zema pakāpe	1700 lm / 10Hrs
Krāsas renderēšanas indekss	80
Krāsu temperatūra	4000 K
Darbināšana, izmantojot elektrofīklu	
AC ievade	EU: 110-240 V, UK: 110-240 V
Nominālais enerģijas patēriņš	150 W
Nominālā atdotā jauda baterijas aptvere	70 W
Izejas spriegums lādētājs	18 V
Atņas uzlādes strāva	3,1 A
Darbināšana, izmantojot akumulatoru	
Nominālais enerģijas patēriņš	80 W
Akumulātorā spriegums	18 V
USB izejas spriegums	5,0 V / 2,1 A
Svars bez ar akumulatoru bateriju	9,6 kg
Svars atbilstoši EPTA -Procedure 01/2014 (2,0 Ah ... 12,0 Ah)	10,0 ... 11,0 kg
Aizsardzības klase	IP 34

BRĪDINĀJUMS! Izlasiet visus drošības brīdinājumus un instrukcijas. Šeit sniegto drošības noteikumu un norādījumu neievērošana var izraisīt aizdegšanos un būt par cēloni elektriskajam triecienam vai nopietnam savainojumam. **Pēc izlasīšanas uzglabājiet šos noteikumus turpmākai izmantošanai.**

AKUMULATORA GAISMAS SPECIĀLIE DROŠĪBAS NOTEIKUMI

Uzmanību! Gaismas kūli nekad nevērsiet tieši uz cilvēkiem vai dzīvniekiem. Neskatieties gaismas kūlī (arī n lielāka attāluma). Skatīšanās gaismas kūlī var izraisīt nopietnus redzes bojājumus vai tās zaudēšanu. Uzmanību – šī produkta korpusa apakšdaļa ir aprīkota ar dzesēšanas atverēm. Šo gaismas ķermeni uzstādiet tikai uz tādas virsmas, kas nepieļauj ūdens iekļūšanu korpusā. Turiet produktu drošā attālumā no peļķēm u.tml.

BATERIJAS APTVERE SPECIĀLIE DROŠĪBAS NOTEIKUMI

Akumulātorus nav ieteicams glabāt kopā ar metāla priekšmetiem (iespējams īsslēgums). Ar lādētāju var uzlādēt sekojošus akumulātorus:

Akumulātorā tips	Baterijas šūnu tips	Spriegums	Nominālā kapacitāte	Elementu skaits
M18B	Li-Ion	18 V	≤ 1.5 Ah	5
M18BX	Li-Ion	18 V	≤ 3.0 Ah	2 x 5
M18B2	Li-Ion	18 V	≤ 2.0 Ah	5
M18B4	Li-Ion	18 V	≤ 4.0 Ah	2 x 5
M18B5.5	Li-Ion	18 V	≤ 5.0 Ah	2 x 5
M18B6	Li-Ion	18 V	≤ 6.0 Ah	2 x 5
M18B9	Li-Ion	18 V	≤ 9.0 Ah	3 x 5
M18HB3	Li-Ion	18 V	≤ 3.0 Ah	5
M18HB4	Li-Ion	18 V	≤ 4.0 Ah	5
M18HB5.5	Li-Ion	18 V	≤ 5.5 Ah	2 x 5
M18HB8	Li-Ion	18 V	≤ 8.0 Ah	2 x 5
M18HB12	Li-Ion	18 V	≤ 12.0 Ah	3 x 5

Ar lādētāju nedrīkst lādēt nelādējamus akumulātorus. Jāuzmanās, lai akumulātoru lādētājā nenokļūtu nekādi metāla priekšmeti (iespējams īsslēgums). Akumulātorus un lādētājus nedrīkst taisīt vaļā un tie jāuzglabā sausās telpās.

Nelikl lādētājā elektrovadošus priekšmetus. Nedrīkst lādēt bojātus akumulātorus, tie ir nekavējoties jānomaina. Pirms katras lietošanas pārbaudīt, vai nav bojāts vai novecojis pats instruments, pievienojuma kabelis, akumulātori, pagarinājuma kabelis un kontaktdakša. Bojātās detaļas drīkst labot tikai speciālists.

Šo ierīci nedrīkst lietot un tīrīt personas ar samazinātām fiziskām, sensorām vai garīgām spējām vai kam ir nepietiekama pieredze un zināšanas, izņemot, ja drošu apiešanos ar ierīci ir apmācījusi par viņu drošību juridiski atbildīga persona. Šīs personas ir jāuzrauga, kad tās rīkojas ar ierīci. Ar šo ierīci nedrīkst rīkoties bērni. Tādēļ laikā, kad ierīce netiek izmantota, tā jāglabā drošā, bērniem nepieejamā vietā.

Brīdinājums! Lai novērstu īssavienojuma izraisītu aizdegšanās, savainojumu vai produkta bojājuma risku, neiegremdējiet instrumentu, maināmo akumulatoru vai uzlādes ierīci šķidrums un rūpējieties par to, lai ierīcēs un akumulatoros neiekļūtu šķidrums. Koroziju izraisoši vai vadītspējīgi šķidrums, piemēram, sālsūdens, noteiktas ķīmikālijas, balinātāji vai produkti, kas satur balinātājus, var izraisīt īssavienojumu.

CITI DROŠĪBAS NOSACĪJUMI

Pirms mašīnai veikt jebkāda veida apkopes darbus, ir jāizņem ārā akumulators.

Izmantotos akumulārus nedrīkst mest ugunī vai parastajos atkritumos. Firma Milwaukee piedāvā iespēju vecos akumulātorus savākt apkārtējo vidi saudzējošā veidā; jautājiet specializētā veikalā.

Akumulātorus nav ieteicams glabāt kopā ar metāla priekšmetiem (iespējams īsslēgums).

Bateriju paketes uzlādēšanai lietot tikai saderīgus Milwaukee lādētājus no tās pašas bateriju platformas. Nelietot bateriju paketes no citām sistēmām.

Pie ārkārtas slodzes un ārkārtas temperatūrām no bojātā akumulātorā var izteciēt akumulātorā šķidrums. Ja nonākat saskarsmē ar akumulātorā šķidrumu, saskarsmes vieta nekavējoties jānomazgā ar ūdeni un ziepēm. Ja šķidrums nonācis acīs, acis vismaz 10 min. skalot un nekavējoties konsultēties ar ārstu.

Brīdinājums! Lai novērstu īssavienojuma izraisītu aizdegšanās, savainojumu vai produkta bojājuma risku, neiegremdējiet instrumentu, maināmo akumulatoru vai uzlādes ierīci šķidrums un rūpējieties par to, lai ierīcēs un akumulatoros neiekļūtu šķidrums. Koroziju izraisoši vai vadītspējīgi šķidrums, piemēram, sālsūdens, noteiktas ķīmikālijas, balinātāji vai produkti, kas satur balinātājus, var izraisīt īssavienojumu.

NOTEIKUMIEM ATBILSTOŠS IZMANTOJUMS

Akumulatora indikators nav atkarīgs no elektroenerģijas padeves un ir izmantojams kā apgaismes līdzeklis.

Lādētājs spēj uzlādēt Milwaukee System 18 V akumulatorus.

Šo instrumentu drīkst izmantot tikai saskaņā ar minētajiem lietošanas noteikumiem.

LĀDĒŠANAS LAIKS

Akumulātorā tips	Spriegums	Nominālā kapacitāte	Lādēšanas laiks apt.
M18B	18 V	≤ 1.5 Ah	30 min
M18B2	18 V	≤ 2.0 Ah	40 min
M18BX	18 V	≤ 3.0 Ah	60 min
M18B4	18 V	≤ 4.0 Ah	80 min
M18B5.5	18 V	≤ 5.0 Ah	100 min
M18B6	18 V	≤ 6.0 Ah	120 min
M18B9	18 V	≤ 9.0 Ah	180 min
M18HB3	18 V	≤ 3.0 Ah	40 min
M18HB4	18 V	≤ 4.0 Ah	40 min
M18HB5.5	18 V	≤ 5.5 Ah	90 min
M18HB8	18 V	≤ 8.0 Ah	130 min
M18HB12	18 V	≤ 12.0 Ah	210 min

UZLADE

Pēc akumulātorā ievietošanas lādētājā akumulators tiek uzlādēts automātiski (sarkanā LED deg nepārtraukti).

Ja lādētājā ievietots pārāk silts vai pārāk auksts akumulators (sarkanā kontrolampina mirgo), lādēšanas process sākas automātiski, tiklīdz akumulators ir sasniedzis attiecīgo lādēšanas temperatūru (0°C...60°C).

Uzlādes laiks ir atkarīgs no akumulatora temperatūras, izlādes līmeņa un akumulatora veida.

Kad akumulators ir pilnībā uzlādēts, lādētājs pārslēdzas uz saglabāšanas funkciju, lai saglabātu maks. akumulātorā kapacitāti (zaļā kontrolampina turpina degt, sarkanā LED a ir izslēgta).

Ja mirgo abas LED lampiņas, tas nozīmē, ka vai nu akumulators nav pilnībā iestiprināts, vai arī akumulators vai lādējamā ierīce ir defekti. Tādā gadījumā lādējamā ierīce un akumulators drošības labad jāizslēdz un nekavējoties jānodot uz pārbaudi kādā no firmas Milwaukee klientu apkalpošanas centriem.

AKUMULĀTORI

Akumulātori, kas ilgāku laiku nav izmantoti, pirms lietošanas jāuzlādē.

Pie temperatūras, kas pārsniedz 50°C, akumulātoru darbība tiek negatīvi ietekmēta. Vajag izvairīties no ilgākas saules un karstuma iedarbības.

Lādētāja un akumulātoru pievienojuma kontakti jāuztur tīri.

Lai baterijas darba ilgums būtu optimāls, pēc iekārtas izmantošanas tā jāuzlādē.

Lai akumulatori kalpotu pēc iespējas ilgāku laiku, tos pēc uzlādes ieteicams atvienot no lādētāj ierīces.

Akumulatora uzglabāšana ilgāk kā 30 dienas: uzglabāt akumulatoru pie aptuveni 27°C un sausā vietā. Uzglabāt akumulatoru uzlādes stāvoklī aptuveni pie 30%-50%. Uzlādēt akumulatoru visus 6 mēnešus no jauna.

LITĪJA JONU AKUMULATORU TRANSPORTĒŠANA

Uz litija jonu akumulatoriem attiecas noteikumi par bīstamo kravu pārvadāšanu.

Šo akumulatoru transportēšana jāveic saskaņā ar vietējiem, valsts un starptautiskajiem normatīvajiem aktiem un noteikumiem.

- Patērētāja darbības, pārvadājot šos akumulatorus pa autoceļiem, nav reglamentētas.
- Uz litija jonu akumulatoru komerciālu transportēšanu, ko veic ekspedīcijas uzņēmums, attiecas bīstamo kravu pārvadāšanas noteikumi. Sagatavošanas darbus un transportēšanu drīkst veikt tikai atbilstoši apmācīts personāls. Viss process jāveda profesionāli.

Veicot akumulatoru transportēšanu, jāievēro:

- Pārliecinieties, ka kontakti ir aizsargāti un izolēti, lai izvairītos no īssavienojumiem.
- Pārliecinieties, ka akumulators iepakojumā nevar paslīdēt.
- Bojātus vai tekošus akumulatorus nedrīkst transportēt.

Plašāku informāciju Jūs varat saņemt no ekspedīcijas uzņēmuma.

APKOPE

Izmantojot Y tipa pieslēguma veidu:

Ja ārējais elastīgais kabelis vai šī gaismas ķermeņa kabelis ir bojāts, to, lai novērstu apdraudējumu, drīkst nomainīt tikai ražotājs, tā klientu serviss vai līdzvērtīgi kvalificēta persona.

 Uzmanību! Pastāv elektriskās strāvas trieciena risks.

Šīs lampas gaismas avotu drīkst nomainīt tikai ražotājs vai ražotāja serviss, vai persona ar līdzvērtīgu kvalifikāciju.

Izmantojiet tikai firmu Milwaukee piederumus un firmas Milwaukee rezerves daļas. Lieciet nomainīt detaļas, kuru nomaina nav aprakstīta, kādā no firmu Milwaukee klientu apkalpošanas servisiem. (Skat. brošūru "Garantija/klientu apkalpošanas serviss".)

Pēc pieprasījuma, Jūsu Klientu apkalpošanas centrā vai pie Technotronic Industries GmbH, Max-Eyth-Straße 10, 71364 Winnenden, Vācijā, ir iespējams saņemt iekārtas montāžas rasējumu, iepriekš norādot iekārtas modeli un sērijas numuru, kas atrodas uz datu plāksnītes un sastāv no sešiem simboliem.

SIMBOLI



UZMANĪBU! BĪSTAMI!



Pirms jebkādiem darbiem, kas attiecas uz mašīnas apkopi, mašīnu noteikti vajag atvienot no kontaktligzdas.



Pirms mašīnai veikt jebkāda veida apkopes darbus, ir jāizņem ārā akumulators.



UZMANĪBU! Šī ierīce var izstarot bīstamu starojumu. Nelūkoties uz ieslēgto lampu! Tas var būt kaitīgi acīm.



Pirms sākt lietot instrumentu, lūdzu, izlasiet lietošanas pamācību.



Elektriskus aparātus, baterijas/akumulatorus nedrīkst izmantot kopā ar māsainiecības atkritumiem. Elektriski aparāti un akumulatori ir jāsavāc atsevišķi un jānodod atkritumu pārstrādes uzņēmumā videi saudzīgai utilizācijai. Jautājiet vietējā iestādē vai savam specializētajam tirgotājam, kur atrodas atkritumu pārstrādes uzņēmumi vai savākšanas punkti.



II aizsardzības klases elektroinstrumenti. Elektroinstrumenti, kuram aizsardzība pret elektrisko triecienu ir atkarīga ne tikai no pamata izolācijas, bet arī no tā, ka tiek piemēroti papildu aizsardzības pasākumi, piemēram, dubultā izolācija vai pastiprināta izolācija. Aizsarga pieslēgšanai instrumenti nav paredzēti.



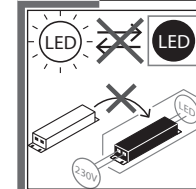
Izmantotās akumulatora baterijas nemest ugunī.



Nedrīkst lādēt bojātus akumulatorus, tie ir nekavējoties jānomaina.



T3,15A 3,15 A lēni trieciens drošinātāju



Gaismas avotu un vadības ierīci nevar nomainīt. Šis produkts satur E energoefektivitātes klases gaismas avotu.



Eiropas atbilstības zīme



Lielbritānijas atbilstības zīme



Ukrainas atbilstības zīme

Eirāzijas atbilstības zīme

TECHNINIAI DUOMENYS	BATERIJOS LEMPUTĖ	M18 HOSALC
Degimo laikas su 1 pilnai įkrautu akumuliatoriumi (8,0 Ah)		
3 režimas aukšta pakopa.....		3,5 h
2 režimas vidutinė pakopa.....		5 h
1 režimas žema pakopa.....		10 h
Šviesos srautas		
aukšta pakopa.....		6000 lm / 3,5Hrs
vidutinė pakopa.....		4000 lm / 5Hrs
žema pakopa.....		1700 lm / 10Hrs
Spalvų atvaizdavimo indeksas.....		80
Spalvų temperatūra.....		4000 K
Maitinimas iš elektros tinklo		
kintamoji srovė įvestimi.....	EU: 110-240 V, UK: 110-240 V	
Nominalioji įvesties galia.....		150 W
Vardinė imamoji galia įkroviklis.....		70 W
Išėjimo įtampa įkroviklis.....		18 V
Greitos įkrovos krovimo srovė.....		3,1 A
Maitinimas iš akumuliatoriaus		
Nominalioji įvesties galia.....		80 W
Keičiamo akumuliatoriaus įtampa.....		18 V
USB išėjimo įtampa.....		5,0 V / 2,1 A
Svoris be akumuliatoriumi.....		9,6 kg
Prietaiso svoris įvertintas pagal EPTA 01/2014 tyrimų metodiką (2,0 Ah ... 12,0 Ah).....		10,0 ... 11,0 kg
Apsaugos klasė.....		IP 34

ĮSPĖJIMAS! Perskaitykite visus saugos nurodymus ir instrukcijas. Jei nepaisysite žemiau pateiktų saugos nuorodų ir reikalavimų, gali trenkti elektros smūgis, kilti gaisras ir/arba galite sunkiai susižaloti arba sužaloti kitus asmenis. **Išsaugokite šias saugos nuorodas ir reikalavimus, kad ir ateityje galėtumėte jais pasinaudoti.**

BATERIJOS LEMPUTĖ YPATINGOS SAUGUMO NUORODOS

Dėmesio: šviesos spindulio niekada nenukreipkite į žmones arba gyvūnus, į šviesos spindulį nežiūrėkite (net ir iš didesnio atstumo). Žiūrėjimas į šviesos spindulį gali sukelti rimtus regėjimo sutrikimus arba jo praradimą.

Dėmesio! Šis gaminyje apatinėje korpuso dalyje turi aušinimo angas. Šį žibintą montuokite tik ant tokio paviršiaus, kuris nepraleidžia vandens į korpuso vidų. Gaminį naudokite atokiau nuo balų ir t. t.

KROVIKLIS YPATINGOS SAUGUMO NUORODOS

Keičiamų akumuliatorių nelaikykite kartu su metaliniais daiktais (trumpojo jungimo pavojus).

Įkroviklyje gali būti kraunami šie akumuliatoriai:

Akumuliatoriaus tipas	Baterijos elementų tipas	Įtampa	Vardinė talpa	Elementų skaičius
M18B	Li-Ion	18 V	≤ 1,5 Ah	5
M18BX	Li-Ion	18 V	≤ 3,0 Ah	2 x 5
M18B2	Li-Ion	18 V	≤ 2,0 Ah	5
M18B4	Li-Ion	18 V	≤ 4,0 Ah	2 x 5
M18B5.5	Li-Ion	18 V	≤ 5,0 Ah	2 x 5
M18B6	Li-Ion	18 V	≤ 6,0 Ah	2 x 5
M18B9	Li-Ion	18 V	≤ 9,0 Ah	3 x 5
M18HB3	Li-Ion	18 V	≤ 3,0 Ah	5
M18HB4	Li-Ion	18 V	≤ 4,0 Ah	5
M18HB5.5	Li-Ion	18 V	≤ 5,5 Ah	2 x 5
M18HB8	Li-Ion	18 V	≤ 8,0 Ah	2 x 5
M18HB12	Li-Ion	18 V	≤ 12,0 Ah	3 x 5

Įkroviklyje negalima krauti pakartotinai neįkraunamų elementų.

Į įkroviklių keičiamiems akumuliatoriams įstatymui skirtą vamzdį turi nepatekti jokios metalinės dalys (trumpojo jungimo pavojus).

Keičiamų akumuliatorių ir įkroviklių nelaikykite atvirai. Laikykite tik sausoje vietoje. Saugokite nuo drėgmės.

Nekiškite į prietaisą elektrai laidžių daiktų.

Nekraukite pažeistų keičiamų akumuliatorių, juos tuoj pat pakeiskite.

Kiekvieną kartą prieš naudojimą patikrinkite, ar ant prietaiso, maitinimo kabelio, akumuliatoriaus bloko prailginimo kabelio ir kištuko nėra pažeidimų ir senėjimo požymių. Pažeistas dalis leidžiama taisyti tik specialistams.

Šio prietaiso naudoti arba valyti negali asmenys, turintys fizinę, jutiminę arba dvasinę negalią arba neturintys patirties ir žinių, nebent atsakingas asmuo juos išmokytų saugiai elgtis su prietaisu. Išvardytus asmenis būtina prižiūrėti, kai jie naudojami prietaisu. Prietaisu negali naudotis vaikai. Prietaisu nesinaudojant jį būtina laikyti saugioje ir vaikams nepasiekiamoje vietoje.

Įspėjimas! Siekiami išvengti trumpojo jungimo sukeliama gaisro pavojaus, sužalojimų arba produkto pažeidimų, neikiškite įrankio, keičiamo akumuliatoriaus arba įkroviklio į skysčius ir pasirūpinkite, kad į prietaisus arba akumuliatorius nepatektų jokių skysčių. Koroziją sukliantys arba laidūs skysčiai, pvz., sūrus vanduo, tam tikri chemikalai ir balikliai arba produktai, kurių sudėtyje yra baliklių, gali sukelti trumpąjį jungimą.

KITI SAUGUMO NURODYMAI

Prieš atlikdami bet kokius darbus įrenginyje, išimkite keičiamą akumuliatorių.

Sunaudotų keičiamų akumuliatorių nedeginkite ir nemeskite į buitines atliekas. „Milwaukee“ siūlo tausojantį aplinką sudėvėtų keičiamų akumuliatorių tvarkymą, apie tai prekybos atstovo.

Keičiamų akumuliatorių nelaikykite kartu su metaliniais daiktais (trumpojo jungimo pavojus).

Baterijoms įkrauti naudokite tik suderinamus to paties baterijų tipo „Milwaukee“ įkroviklius. Nenaudokite kitų sistemų baterijų bloką.

Ekstremalių apkrovų arba ekstremalios temperatūros poveikyje iš keičiamų akumuliatorių gali ištėkėti akumuliatoriaus skystis. Išsitempus akumuliatoriaus skysčiui, tuoj pat nuplaukite vandeniu su muilu. Patekus į akis, tuoj pat ne trumpiau kaip 10 minučių gausiai skalaukite vandeniu ir tuoj pat kreipkitės į gydytoją.

Įspėjimas! Siekiami išvengti trumpojo jungimo sukeliama gaisro pavojaus, sužalojimų arba produkto pažeidimų, neikiškite įrankio, keičiamo akumuliatoriaus arba įkroviklio į skysčius ir pasirūpinkite, kad į prietaisus arba akumuliatorius nepatektų jokių skysčių. Koroziją sukliantys arba laidūs skysčiai, pvz., sūrus vanduo, tam tikri chemikalai ir balikliai arba produktai, kurių sudėtyje yra baliklių, gali sukelti trumpąjį jungimą.

NAUDOJIMAS PAGAL PASKIRTĮ

Akumuliatorinis žibintas gali būti naudojamas apšvietimui be maitinimo įtampos jungties.

Įkrovimo prietaisas gali įkrauti „Milwaukee“ 18 V sistemos akumuliatorius.

Šį prietaisą leidžiama naudoti tik pagal nurodytą paskirtį.

ĮKROVOS LAIKAS

Akumuliatoriaus tipas	Įtampa	Vardinė talpa	Įkrovos laikas apie
M18B	18 V	≤ 1,5 Ah	30 min
M18B2	18 V	≤ 2,0 Ah	40 min
M18BX	18 V	≤ 3,0 Ah	60 min
M18B4	18 V	≤ 4,0 Ah	80 min
M18B5.5	18 V	≤ 5,0 Ah	100 min
M18B6	18 V	≤ 6,0 Ah	120 min
M18B9	18 V	≤ 9,0 Ah	180 min
M18HB3	18 V	≤ 3,0 Ah	40 min
M18HB4	18 V	≤ 4,0 Ah	40 min
M18HB5.5	18 V	≤ 5,5 Ah	90 min
M18HB8	18 V	≤ 8,0 Ah	130 min
M18HB12	18 V	≤ 12,0 Ah	210 min

ĮKROVIMAS

Įstačius keičiamą akumuliatorių į įkroviklio vamzdį, keičiamas akumuliatorius automatiškai pradeda krauti (raudonas šviesos diodas šviečia nuolat).

Jei į įkroviklį įstatomas per šiltas arba per šaltas keičiamas akumuliatorius (raudonas šviesos diodas mirksi), įkrova pradeda automatiškai, kai tik keičiamas akumuliatorius įgauna krovimui tinkamą temperatūrą. (0°C...60°C).

Įkrovimo laikas priklauso nuo akumuliatoriaus temperatūros, jo išsikrovimo ir rūšies.

Maksimaliai akumuliatoriaus naudingai talpai užtikrinti prietaisas, kai akumuliatorius pilnai įsikrauna, persijungia į palaikomąjį krovimo režimą (visą laiką šviečia žalias šviesos diodas, raudonas šviesos diodas užgesta).

Jei abu šviesos diodai mirksi kartu, reiškia, kad arba akumuliatorius įstumtas ne iki galo, arba sugėdęs akumuliatorius ar kroviklis. Saugumo sumetimais jokių būdu toliau krovikliu ir akumuliatoriumi nebesinaudokite ir pateikite juos patikrinti Milwaukee klientų aptarnavimo tarnybai.

AKUMULIATORIAI

Ilgesnį laiką nenaudotus keičiamus akumuliatorius prieš naudojimą įkraukite.

Aukštesnė nei 50°C temperatūra mažina keičiamų akumuliatorių galią. Venkite ilgesnio saulės ar šilumos šaltinių poveikio.

Įkroviklio ir keičiamo akumuliatoriaus jungiamieji kontaktai visada turi būti švarūs.

Kad prietaisas kuo ilgiau veiktų, pasinaudoję juo, iki galo įkraukite akumuliatorius.

Siekiant užtikrinti kuo ilgesnį baterijos tarnavimo laiką, reikėtų ją po atlikto įkrovimo iškart išimti iš įkroviklio.

Bateriją laikant ilgiau nei 30 dienų, būtina atkreipti dėmesį į šias nuorodas: bateriją laikyti sausoje aplinkoje, esant apie 27°C temperatūrai. Baterijos įkrovimo lygis turi būti nuo 30% iki 50%. Baterija pakartotinai turi būti įkraunama kas 6 mėnesius.

LIČIO JONŲ AKUMULIATORIŲ PERVEŽIMAS

Ličio jonų akumuliatoriams taikomos įstatyminės nuostatos dėl pavojingų krovinių pervežimų.

Šiuos akumuliatorius pervežti būtina laikantis vietinių, nacionalinių ir tarptautinių direktyvų ir nuostatų.

- Naudotojai šiuos akumuliatorius gali naudoti savo transporte be jokių kitų sąlygų.
- Už komercinį ličio jonų akumuliatorių pervežimą atsako ekspedicijos įmonė pagal nuostatas dėl pavojingų krovinių pervežimo. Pasiruošimo išsiųsti ir pervežimo darbus gali atlikti tik atitinkamai išmokyti asmenys. Visas procesas privalo būti prižiūrimas.

Pervežant akumuliatorius būtina laikytis šių punktų:

- Siekiant išvengti trumpųjų jungimų, išitikinkite, kad kontaktai yra apsaugoti ir izoliuoti.
- Atkreipkite dėmesį, kad akumuliatorius pakuotės viduje neslidinėtų.
- Draudžiama pervežti pažeistus arba tekančius akumuliatorius.

Dėl detalesnių nurodymų kreipkitės į savo ekspedicijos įmonę.

TECHNINIS APTARNAVIMAS

Jei jungties tipas Y: Jei išorinis lankstusis kabelis arba šios lempos laidas yra pažeistas, jį pakeisti turi teisę tik gamintojas, gamintojo klientų aptarnavimo centras ar panašios kvalifikacijos specialistas, kad nebūtų sukeltas pavojus.



Dėmesio! Elektros smūgio pavojus.

Šios lempos šviesos šaltinį turi teisę keisti tik gamintojas, gamintojo aptarnavimo centras arba kvalifikuotas specialistas.

Naudokite tik „Milwaukee“ priedus ir „Milwaukee“ atsargines dalis. Dalis, kurių keitimas neaprašytas, leidžiama keisti tik „Milwaukee“ klientų aptarnavimo skyriams (žr. garantiją/ klientų aptarnavimo skyrių adresus brošiūroje).

Esant poreikiui, nurodžius mašinos modelį ir šešiaženklį numerį, esantį ant specifikacijų lentelės, klientų aptarnavimo centre arba tiesiogiai „Techtronic Industries GmbH“, Max-Eyth-Str. 10, 71364 Winnenden, Vokietija, galite užsakyti išplėstinį prietaiso brėžinį.

SIMBOLIAI

	DĖMESIO! ĮSPĖJIMAS! PAVOJUS!
	Prieš atlikdami bet kokius įrenginyje, ištraukite iš lizdo kištuką.
	Prieš atlikdami bet kokius darbus įrenginyje, išimkite keičiamą akumuliatorių.
	DĖMESIO: Šis prietaisas gali skleisti pavojingus spindulius. Nežiūrėti į jungtą lempą. Tai gali būti kenksminga akims.
	Prieš pradėdami dirbti su prietaisu, atidžiai perskaitykite jo naudojimo instrukciją.
	Elektros prietaisų, baterijų/akumuliatorių šalinti kartu su buitinėmis atliekomis negalima. Elektros prietaisus ir akumuliatorius reikia surinkti atskirai ir atiduoti perdirbimo įmonei, kad būtų pašalinti aplinkai saugiu būdu. Vietos valdžios institucijose arba specializuotose prekybos vietose pasidomėkite apie perdirbimo ir surinkimo centrus.
	Į apsaugos klasės elektrinis įrankis. Šio elektrinio įrankio apsauga nuo elektros smūgio priklauso ne tik nuo pagrindinės izoliacijos, bet ir nuo to, kaip naudojamos papildomos apsauginės priemonės, tokios kaip dviguba arba pagerinta izoliacija. Nėra jokio prietaiso apsauginio laido pajungimui.
	Naudotų baterijų nedeginti.
	Nekraukite pažeistų keičiamų akumuliatorių, juos tuoj pat pakeiskite.
	Įdėti sprogdiklį vangus 3,15 A
	Šviesos šaltinio ir veikimo įtaiso keisti negalima. Šiame gaminyje yra E energijos vartojimo efektyvumo klasės šviesos šaltinis.
	Europos atitikties ženklas
	Britanijos atitikties ženklas

	Українос атіткітєс жєнклас
	Єуразіјос атіткітєс жєнклас

TEHNILISED ANDMED AKUTULI M18 HOSALC

Valgustuse kestus ühe täislaetud akupakiga (8,0 Ah)	
3 režim kõrge aste	3,5 h
2 režim keskmine aste	5 h
1 režim madal aste	10 h
Valgusvoog	
kõrge aste	6000 lm / 3,5Hrs
keskmine aste	4000 lm / 5Hrs
madal aste	1700 lm / 10Hrs
Värviesitusindeks	80
Värvustemperatuur	4000 K
Võrgutoide	
Vahelduvvoolu sisend	EU: 110-240 V, UK: 110-240 V
Nimivastuvõtujõudlus	150 W
Nimitarbimine akulaadija	70 W
Väljundpinge laadija	18 V
Kiiralaadimise laadimisvool	3,1 A
Akutoide	
Nimivastuvõtujõudlus	80 W
Vahetatava aku pinge	18 V
USB väljundpinge	5,0 V / 2,1 A
Kaal ilma akuga	9,6 kg
Kaal vastavalt EPTA-protseduurile 01/2014 (2,0 Ah ... 12,0 Ah)	10,0 ... 11,0 kg
Kaitseklass	IP 34

⚠ HOIATUS! Lugege kõiki ohutusjuhiseid ja korraldusi. Ohutusnõuete ja juhiste eiramise tagajärjeks võib olla elektrilööki, tulekahju ja/või rasked vigastused. **Hoidke kõik ohutusnõuded ja juhised edasiseks kasutamiseks hoolikalt alles.**

AKUTULI SPETSIAALSED TURVAJUHISED

Hoiatus! Ärge suunake valguskiirt otse inimestele või loomadele. Ärge vaadake otse valguskiire sisse (ka mitte suurelt vahemaalt). Valguskiire sisse vaatamine võib põhjustada nägemise tõsist kahjustumist või täielikku kadumist.

Tähelepanu - see toode on mõeldud kasutamiseks koos jahutusavadega aluminise korpuse osas. Paigaldage see valgusti ainult sellisele pealispinnale, mis takistab vee sissetungimist korpusesse. Hoidke toode eemal lompidest jne.

AKULAADIJA SPETSIAALSED TURVAJUHISED

Ärge säilitage vahetatavaid akusid koos metallsemetega (lühiseoht).

Laadijaga saab laadida järgmisi vahetatavaid akusid:

Aku tüüp	Aku rakutüüp	Pinge	Nimimahtuvus	Elementide arv
M18B	Li-Ion	18 V	≤ 1.5 Ah	5
M18BX	Li-Ion	18 V	≤ 3.0 Ah	2 x 5
M18B2	Li-Ion	18 V	≤ 2.0 Ah	5
M18B4	Li-Ion	18 V	≤ 4.0 Ah	2 x 5
M18B5.5	Li-Ion	18 V	≤ 5.0 Ah	2 x 5
M18B6	Li-Ion	18 V	≤ 6.0 Ah	2 x 5
M18B9	Li-Ion	18 V	≤ 9.0 Ah	3 x 5
M18HB3	Li-Ion	18 V	≤ 3.0 Ah	5
M18HB4	Li-Ion	18 V	≤ 4.0 Ah	5
M18HB5.5	Li-Ion	18 V	≤ 5.5 Ah	2 x 5
M18HB8	Li-Ion	18 V	≤ 8.0 Ah	2 x 5
M18HB12	Li-Ion	18 V	≤ 12.0 Ah	3 x 5

Laadijaga ei tohi laadida mittelehtavaid akusid.

Laadijal olevasse vahetatava aku ühenduskambrisse ei tohi sattuda metalloosi (lühiseoht).

Ärge avage vahetatavaid akusid ega laadijaid ning ladustage neid ainult kuivades ruumides. Kaitske niiskuse eest.

Ärge puudutage seadet voolu juhtivate esemetega.

Ärge laadige kahjustatud vahetatavat akut, vaid asendage see kohe uuega.

Enne iga kasutamist kontrollige seadet, ühendusjuhtmeid, akupaketi pikendusjuhtmeid ja pistikuid, et poleks kahjustusi ega materjali väsimist. Kahjustatud osi laske parandada ainult spetsialistil.

Antud seadet ei tohi käsitseda või puhastada piiratud füüsiliste, sensorsete või vaimsete võimete, puudulike kogemuste või teadmistega isikud, välja arvatud juhul, kui neid instrueeriti nende ohutuse eest vastutava isiku poolt seadmega ohutus ümberkäimises. Ülalnimetatud isikuid tuleb seadme kasutamisel jälgida. Seade ei kuulu laste kätte. Mittekasutuse korral tuleb seda kindlalt ja lastele kättesaamatult alal hoida.

Hoiatus! Lühisest põhjustatud tuleohtu, vigastuste või toote kahjustuste vältimiseks ärge kaske tööriista, vahetusakut ega laadimiseadet vedelikku ning jälgige, et vedelikke ei tungiks seadmetesse ega akusse. Korrodeeruvad või elektrit juhtivad vedelikud, nagu soolvesi, teatud kemikaalid ja pleegitusained või pleegitusaineid sisaldavad tooted, võivad põhjustada lühist.

EDASISED OHUTUSJUHISED

Enne kõiki töid masina kallal võtke vahetatav aku välja.

Ärge visake tarvitatud vahetatavaid akusid tulle ega olmeprügisse. Milwaukee pakub vanade akude keskkonnahoidlikku käitlust; palun küsige oma erialaselt tarnijalt.

Ärge säilitage vahetatavaid akusid koos metallesemetega (lühiseoht).

Kasutada ainult sobitatavat Milwaukee laadijaid samast patareiplatvormist, et patareipakke laadida. Mitte kasutada patareipakke teisest süsteemist.

Äärmuslikul koormusel või äärmuslikul temperatuuril võib kahjustatud vahetatavat akust akuvedelik välja voolata. Akuvedelikuga kokkupuutumise korral peske kohe vee ja seebiga. Silma sattumise korral loputage kiiresti põhjalikult vähemalt 10 minutit ning pöörduge viivitamatult arsti poole.

Hoiatus! Lühisest põhjustatud tuleohtu, vigastuste või toote kahjustuste vältimiseks ärge kaske tööriista, vahetusakut ega laadimiseadet vedelikku ning jälgige, et vedelikke ei tungiks seadmetesse ega akusse. Korrodeeruvad või elektrit juhtivad vedelikud, nagu soolvesi, teatud kemikaalid ja pleegitusained või pleegitusaineid sisaldavad tooted, võivad põhjustada lühist.

KASUTAMINE VASTAVALT OTSTARBELE

Akuvalgustit saab kasutada valgustuseks sõltumata elektrühendusest.

Laadijaga saab laadida Milwaukee süsteemi 18 V akusid.

Antud seadet tohib kasutada ainult vastavalt äranäidatud otstarbele.

LAADIMISAEG

Aku tüüp	Pinge	Nimimahtuvus	Laadimisaeg ca.
M18B	18 V	≤ 1.5 Ah	30 min
M18B2	18 V	≤ 2.0 Ah	40 min
M18BX	18 V	≤ 3.0 Ah	60 min
M18B4	18 V	≤ 4.0 Ah	80 min
M18B5.5	18 V	≤ 5.0 Ah	100 min
M18B6	18 V	≤ 6.0 Ah	120 min
M18B9	18 V	≤ 9.0 Ah	180 min
M18HB3	18 V	≤ 3.0 Ah	40 min
M18HB4	18 V	≤ 4.0 Ah	40 min
M18HB5.5	18 V	≤ 5.5 Ah	90 min
M18HB8	18 V	≤ 8.0 Ah	130 min
M18HB12	18 V	≤ 12.0 Ah	210 min

LAADIMINE

Pärast vahetatava aku asetamist laadija ühenduskambris toimub aku laadimine automaatselt (punane LED põleb pidevalt).

Kui laadijasse pannakse liiga soe või liiga külm vahetatav aku (punane valgusdiood vilgub), algab laadimisprotsess automaatselt niipea, kui aku on jõudnud õige laadimistemperatuurini (0 °C ... 60 °C).

Laadimisaeg sõltub aku temperatuurist, aku tühjenemisest ning aku liigist.

Täielikult laetud vahetatava aku puhul lülitub seade aku kõige suurema kasutatava mahtuvuse saamiseks ümber säilituslaadimisele (roheline valgusdiood põleb pidevalt, punane LED kustub).

Kui sama Milwaukee'st vilguvad mõlemad LED näidud, siis ei ole kas aku korralikult peal või on viga akus või laadimiseadmes. Ohutuse tagamiseks ärge enam

laadimiseadet ja akut kasutage, vaid laske see üle kontrollida Milwaukee klienditeeninduses.

AKUD

Pikemat aega mittekasutatud akusid laadige veel enne kasutamist.

Temperatuur üle 50 °C vähendab vahetatava aku töövõimet. Vältige pikemat soojenemist päikese või kütteseadme mõjul.

Hoidke laadija ja vahetatava aku ühenduskontaktid puhtad.

Optimaalse patarei eluea tagamiseks, pärast kasutamist lae patareiplokk täielikult.

Akud tuleks võimalikult pika kasutusea saavutamiseks pärast täislaadimist laadijast välja võtta.

Aku ladustamisel üle 30 päeva:
Ladustage akut kuivas kohas u 27 °C juures.
Ladustage akut u 30-50% laetusseisundis.
Laadige aku iga 6 kuu tagant täis.

LIITIUMIOONAKUDE TRANSPORTIMINE

Liitiumioonakud on allutatud ohtlike ainete transportimisega seonduvatele õigusaktidele.

Nende akude transportimine peab toimuma kohalikest, siseriiklikest ja rahvusvahelistest eeskirjadest ning määrustest kinni pidades.

- Tarbijad tohivad neid akusid edasiste piiranguteta tänaval transportida.
- Liitiumioonakude komertstransport ekspedeerimisettevõtete kaudu on allutatud ohtlike ainete transportimisega seonduvatele õigusaktidele. Tarneettevalmistusi ja transporti tohivad teostada eranditult vastavalt koolitatud isikud. Kogu protsessi tuleb asjatundlikult jälgida.

Akude transportimisel tuleb järgida järgmisi punkte:

- Tehke kindlaks, et kontaktid on lühiste vältimiseks kaitsud ja isoleeritud.
- Pöörake tähelepanu sellele, et akupakk ei saaks pakendis nihkuda.
- Kahjustatud või välja voolanud akusid ei tohi kasutada.

Pöörduge edasiste juhiste saamiseks ekspedeerimisettevõtte poole.

HOOLDUS

Y-tüüpi ühenduse korral:
Kui väline paindlik kaabel või selle valgusti kaabel on kahjustatud, võib ohtu ärahoidmiseks kaabli välja vahetada üksnes tootja või tema klienditeenindus või sellega samaväärse kvalifikatsiooniga isik.



Tähelepanu! Elektrilöögi oht.

Selle lambi valgusallikat tohib välja vahetada ainult tootja, tema klienditeenindus või samaväärse kvalifikatsiooniga isik.

Kasutage ainult Milwaukee tarvikuid ja Milwaukee tagavaraosi. Detailid, mille väljavahetamist pole kirjeldatud, laske välja vahetada Milwaukee klienditeeninduspunktis (vaadake brošüüri garantii / klienditeeninduste aadressid).

Vajadusel saab nõuda seadme plahvatusjoonise võimsussildil oleva masinatüübi ja kuuekohalise numbrilise klienditeeninduspunkti või vahetult firmalt Techtronic Industries GmbH, Max-Eyth-Straße 10, 71364 Winnenden, Germany.

SÜMBOLID



ETTEVAATUST! TÄHELEPANU! OHUD!



Enne kõiki töid masina kallal tõmmake pistik pistikupesast välja.



Enne kõiki töid masina kallal võtke vahetatav aku välja.



ETTEVAATUST! Antud seade võib kiirgata ohtlikku kiirgust. Ära vaata töötavale lambile! See võib kahjustada nägemist.



Palun lugege enne käikulaskmist kasutamisyjuhend hoolikalt läbi.



Elektriseadmeid, patareiseid/akusid ei tohi utiliseerida koos majapidamisprügiga. Elektriseadmed ja akud tuleb eraldi kokku koguda ning kõrvaldada keskkonnasõbralikul moel töötlemiskeskusesse. Küsige infot jäätmeäitlusjaamade ja kogumispunktide kohta oma kohalike ametnike või edasimüüja käest.



Kaitseklassi II elektritööriist. Elektritööriist, mille puhul ei sõltu kaitse mitte üksnes baasisolatsioonist, vaid ka täiendavate kaitsemeetmete nagu topeltisolatsiooni või tugevdatud isolatsiooni kohaldamisest. Mehhanism kaitsejuhi ühendamiseks puudub.



Kasutatud akusid mitte visata tulle.



Ärge laadige kahjustatud vahetatavat akut, vaid asendage see kohe uuega.



T3.15A
3,15 A, inertne kaitsme



Valgusallikat ja tööseadet ei tohi välja vahetada.



See toode sisaldab energiatõhususklassiga E valgusallikat.



Euroopa vastavusmärk



Ühendkuningriigi vastavusmärk



Ukraina vastavusmärk



Euraasia vastavusmärk

Длительность свечения с 1 полностью заряженным аккумуляторным блоком (8,0 А·ч)	
Режим 3 высокая ступень	3,5 h
Режим 2 средняя ступень	5 h
Режим 1 низкая ступень	10 h
Сила света	
высокая ступень	6000 lm / 3,5Hrs
средняя ступень	4000 lm / 5Hrs
низкая ступень	1700 lm / 10Hrs
Коеффициент цветопередачи	
	80
Цветовая температура	
	4000 K
Питание от сети	
вход переменного тока	EU: 110-240 V, UK: 110-240 V
Номинальная потребляемая мощность	150 W
Номинальная выходная мощность зарядное устройство	70 W
Зарядное устройство Выходное напряжение	18 V
Ток быстрого заряда	3,1 A
Питание от аккумулятора	
Номинальная потребляемая мощность	80 W
Вольтаж аккумулятора	18 V
Выходное напряжение USB	
	5,0 V / 2,1 A
Вес без аккумулятором	
	9,6 kg
Вес согласно процедуре EPTA 01/2014 (2,0 Ah ... 12,0 Ah)	
	10,0 ... 11,0 kg
Класс защиты	
	IP 34

⚠ ПРЕДУПРЕЖДЕНИЕ! Прочтите все указания по безопасности и инструкции. Упущения, допущенные при не соблюдении указаний и инструкций по технике безопасности, могут стать причиной электрического поражения, пожара и тяжелых травм. **Сохраняйте эти инструкции и указания для будущего использования.**

АКУМУЛЯТОРНЫЙ ФОНАРЬ РЕКОМЕНДАЦИИ ПО ТЕХНИКЕ БЕЗОПАСНОСТИ

Предупреждение: никогда не направлять световой луч непосредственно на людей или животных. Не смотреть на световой луч (даже с большого расстояния). Световой луч может стать причиной серьезных повреждений или потери зрения.

Внимание: данное изделие имеет отверстия для охлаждения в нижней части корпуса. Устанавливайте этот фонарь только на сухие поверхности, чтобы не допустить попадания воды внутрь корпуса. Держите изделие в стороне от луж и т. п.

ЗАРЯДНОЕ УСТРОЙСТВО РЕКОМЕНДАЦИИ ПО ТЕХНИКЕ БЕЗОПАСНОСТИ

Не храните аккумуляторы вместе с металлическими предметами во избежание короткого замыкания.

При помощи данного зарядного устройства могут заряжаться следующие аккумуляторы:

Модель емкости (при хранении)	Тип ячейки батареи	Напряжение	Номинальная	Количество элементов в аккумуляторе
M18B	Li-Ion	18 V	≤ 1.5 Ah	5
M18BX	Li-Ion	18 V	≤ 3.0 Ah	2 x 5
M18B2	Li-Ion	18 V	≤ 2.0 Ah	5
M18B4	Li-Ion	18 V	≤ 4.0 Ah	2 x 5
M18B5.5	Li-Ion	18 V	≤ 5.0 Ah	2 x 5
M18B6	Li-Ion	18 V	≤ 6.0 Ah	2 x 5
M18B9	Li-Ion	18 V	≤ 9.0 Ah	3 x 5
M18NB3	Li-Ion	18 V	≤ 3.0 Ah	5
M18NB4	Li-Ion	18 V	≤ 4.0 Ah	5
M18NB5.5	Li-Ion	18 V	≤ 5.5 Ah	2 x 5
M18NB8	Li-Ion	18 V	≤ 8.0 Ah	2 x 5
M18NB12	Li-Ion	18 V	≤ 12.0 Ah	3 x 5

Не старайтесь зарядить перезаряжаемые батареи при помощи этого зарядного устройства.

Не допускается попадания каких-либо металлических предметов в аккумуляторный отсек зарядного устройства во избежание короткого замыкания.

Никогда не вскрывайте аккумуляторы или зарядные устройства и храните их только в сухих помещениях. Следите, чтобы они всегда были сухими.

Не дотрагивайтесь до них токопроводящими предметами.

Никогда не заряжайте поврежденные аккумуляторы. Замените их новым.

Перед включением проверьте инструмент, кабель и вилку на предмет повреждений или усталости материала. Ремонт может производиться только уполномоченными Сервисными Организацииями.

Данное устройство не разрешается эксплуатировать или чистить лицам с ограниченными физическими, сенсорными или умственными способностями, а также лицам с недостаточным опытом или знаниями, за исключением случаев, когда они были проинструктированы по безопасному обращению с устройством лицом, по закону отвечающим за их безопасность. При использовании устройства лицами, названными выше, за ними надлежит осуществлять надзор. Никогда не допускать

попадания устройства в руки детям. Поэтому если устройство не используется, его надлежит хранить в безопасном и недоступном для детей месте.

Предупреждение! Для предотвращения опасности пожара в результате короткого замыкания, травм и повреждения изделия не опускайте инструмент, сменный аккумулятор или зарядное устройство в жидкости и не допускайте попадания жидкостей внутрь устройств или аккумуляторов. Коррозионные и проводящие жидкости, такие как соленый раствор, определенные химикаты, отбеливающие средства или содержащие их продукты, могут привести к короткому замыканию.

ПРОЧИЕ УКАЗАНИЯ ПО ТЕХНИКЕ БЕЗОПАСНОСТИ

Выньте аккумулятор из машины перед проведением с ней каких-либо манипуляций.

Не выбрасывайте использованные аккумуляторы вместе с домашним мусором и не сжигайте их. Дистрибьюторы компании Milwaukee предлагают восстановление старых аккумуляторов, чтобы защитить окружающую среду.

Не храните аккумуляторы вместе с металлическими предметами во избежание короткого замыкания.

Не заряжайте аккумуляторы других систем.

Аккумуляторная батарея может быть повреждена и дать течь под воздействием чрезмерных температур или повышенной нагрузки. В случае контакта с аккумуляторной кислотой немедленно промойте место контакта мылом и водой. В случае попадания кислоты в глаза промойте глаза в течении 10 минут и немедленно обратитесь за медицинской помощью.

Предупреждение! Для предотвращения опасности пожара в результате короткого замыкания, травм и повреждения изделия не опускайте инструмент, сменный аккумулятор или зарядное устройство в жидкости и не допускайте попадания жидкостей внутрь устройств или аккумуляторов. Коррозионные и проводящие жидкости, такие как соленый раствор, определенные химикаты, отбеливающие средства или содержащие их продукты, могут привести к короткому замыканию.

ИСПОЛЬЗОВАНИЕ

Аккумуляторная лампа может использоваться для освещения и без подключения к электросети.

Зарядное устройство имеет функцию зарядки аккумуляторов 18 В системы Milwaukee.

Не пользуйтесь данным инструментом способом, отличным от указанного для нормального применения.

ВРЕМЯ ЗАРЯДА БАТАРЕИ

Модель емкости (при хранении)	Напряжение	Номинальная	Время заряда батареи около
M18B	18 V	≤ 1.5 Ah	30 min
M18B2	18 V	≤ 2.0 Ah	40 min
M18BX	18 V	≤ 3.0 Ah	60 min
M18B4	18 V	≤ 4.0 Ah	80 min
M18B5.5	18 V	≤ 5.0 Ah	100 min
M18B6	18 V	≤ 6.0 Ah	120 min
M18B9	18 V	≤ 9.0 Ah	180 min
M18NB3	18 V	≤ 3.0 Ah	40 min
M18NB4	18 V	≤ 4.0 Ah	40 min

M18NB5.5	18 V	≤ 5.5 Ah	90 min
M18NB8	18 V	≤ 8.0 Ah	130 min
M18NB12	18 V	≤ 12.0 Ah	210 min

ЗАРЯДКА

Аккумуляторы начнут автоматически заряжаться, после помещения их в зарядное устройство (красный СД горит постоянно)

При установке на зарядное устройство горячих или холодных аккумуляторов (красный индикатор мигает), зарядка начнется автоматически при достижении аккумуляторами необходимой температуры (0°C...60°C).

Время зарядки зависит от температуры аккумулятора, его разрядки и типа.

Как только зарядка закончится, зарядное устройство, переключается в режим "капельной" подзарядки для поддержания полного заряда аккумуляторов (зеленый индикатор горит постоянно, красный СД off)

Одновременное мигание двух светодиодов указывает на неплотно установленный аккумулятор или неисправность аккумулятора либо зарядного устройства. В этом случае по соображениям безопасности немедленно отсоедините зарядное устройство и аккумулятор от прибора и обратитесь в сервисный центр Milwaukee для их проверки.

АКУМУЛЯТОР

Перед использованием аккумулятора, которым не пользовались некоторое время, его необходимо зарядить.

Температура свыше 50°C снижает работоспособность аккумуляторов. Избегайте продолжительного нагрева или прямого солнечного света (риск перегрева).

Контакты зарядного устройства и аккумуляторов должны содержаться в чистоте.

Для обеспечения оптимального срока службы аккумулятора необходимо полностью заряжать после использования прибора.

Для достижения максимально возможного срока службы аккумуляторов после зарядки следует вынимать из зарядного устройства.

При хранении аккумулятора более 30 дней: Храните аккумулятор при 27°C в сухом месте. Храните аккумулятор с зарядом примерно 30% - 50%. Каждые 6 месяцев аккумулятор следует заряжать.

ТРАНСПОРТИРОВКА ЛИТИЙ-ИОННЫХ АКУМУЛЯТОРОВ

Литий-ионные аккумуляторы в соответствии с предписаниями закона транспортируются как опасные грузы.

Транспортировка этих аккумуляторов должна осуществляться с соблюдением местных, национальных и международных предписаний и положений.

- Эти аккумуляторы могут перевозиться по улице потребителем без дальнейших обязательств.
- При коммерческой транспортировке литий-ионных аккумуляторов экспедиторскими компаниями действуют положения, касающиеся транспортировки опасных грузов. Подготовка к отправке и транспортировка должны производиться исключительно специально обученными лицами. Весь процесс должен находиться под контролем специалиста.

При транспортировке аккумуляторов необходимо соблюдать следующие пункты:

- Убедитесь, что контакты защищены и изолированы во избежание короткого замыкания.

- Следите за тем, чтобы аккумуляторный блок не соскльзнул внутри упаковки.
- Транспортировка поврежденных или протекающих аккумуляторов запрещена.

За дополнительными указаниями обратитесь к своему экспедитору.

ОБСЛУЖИВАНИЕ

Подключение типа Y:

Если поврежден внешний гибкий кабель или кабель этой лампы, во избежание опасности замена осуществляется только производителем, его сервисной службой или специалистом аналогичной квалификации.



Внимание! Опасность поражения электрическим током!

Замена лампы осуществляется только производителем, сервисным центром производителя или специалистом аналогичной квалификации.

Пользуйтесь аксессуарами и запасными частями Milwaukee. В случае возникновения необходимости в замене, которая не была описана, обращайтесь в один из сервисных центров по обслуживанию электроинструментов Milwaukee (см. список сервисных организаций).

При необходимости, у сервисной службы или непосредственно у фирмы Techtronic Industries GmbH, Max-Eyth-Straße 10, 71364, Винненден, Германия, можно запросить сборочный чертеж устройства, сообщив его тип и шестизначный номер, указанный на фирменной табличке.

СИМВОЛЫ



ВНИМАНИЕ! ПРЕДУПРЕЖДЕНИЕ! ОПАСНОСТЬ!



Перед выполнением каких-либо работ по обслуживанию инструмента всегда вынимайте вилку из розетки.



Выньте аккумулятор из машины перед проведением с ней каких-либо манипуляций.



ОСТОРОЖНО: данный прибор может быть источником опасного излучения. Не смотрите на рабочую лампу. Это может быть опасным для глаз.



Пожалуйста, внимательно прочтите инструкцию по использованию перед началом любых операций с инструментом.



Электроприборы, батареи/аккумуляторы запрещено утилизировать вместе с бытовым мусором.
Электрические приборы и аккумуляторы следует собирать отдельно и сдавать в специализированную компанию для утилизации в соответствии с нормами охраны окружающей среды.
Получите в местных органах власти или у вашего специализированного дилера сведения о центрах вторичной переработки и пунктах сбора.



Электроинструмент с классом защиты II. Электроинструмент, в котором защита от электрического удара зависит не только от основной изоляции, но и от того, что принимаются дополнительные защитные меры, такие как двойная изоляция или усиленная изоляция.
Нет устройства для подключения защитного провода.



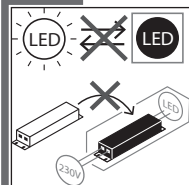
Исрасходованные сменные аккумуляторы не бросайте в огонь.



Никогда не заряжайте поврежденные аккумуляторы. Замените их новым.



3,15 А инерционный предохранитель



Светоизлучатель и устройство управления не подлежат замене.

Данное изделие оснащено светоизлучателем класса энергоэффективности E.



Европейский знак соответствия



Британский знак соответствия



Украинский знак соответствия



Евроазиатский знак соответствия

ТЕХНИЧЕСКИ ДАННИ

ЛАМПА НА БАТЕРИЯТА

M18 HOSALC

Продължителност на светене с 1 напълно заредена акумулаторна батерия (8,0 Ah)

Режим 3 Висока степен	3,5 h
Режим 2 Средна степен	5 h
Режим 1 Ниска степен	10 h

Светлинен поток

Висока степен	6000 lm / 3,5Hrs
Средна степен	4000 lm / 5Hrs
Ниска степен	1700 lm / 10Hrs

Индекс на цветово възпроизвеждане

Индекс на цветово възпроизвеждане	80
-----------------------------------	----

Цветна температура

Цветна температура	4000 K
--------------------	--------

Захранване от електрическата мрежа

AC вход	EU: 110-240 V, UK: 110-240 V
Номинална консумирана мощност	150 W
Номинална консумирана мощност зарядно устройство	70 W
Зарядно устройство Изходно напрежение	18 V
Ток на зареждане при бързо зареждане	3,1 A

Захранване от акумулаторна батерия

Номинална консумирана мощност	80 W
Напрежение на акумулатора	18 V
USB изходното напрежение	5,0 V / 2,1 A

Телло без резервна батерия

Телло без резервна батерия	9,6 kg
----------------------------	--------

Телло съгласно процедурата EPTA 01/2014 (2,0 Ah ... 12,0 Ah)

Телло съгласно процедурата EPTA 01/2014 (2,0 Ah ... 12,0 Ah)	10,0 ... 11,0 kg
--------------------------------------------------------------	------------------

Клас на защита

Клас на защита	IP 34
----------------	-------

ПРЕДУПРЕЖДЕНИЕ! Прочетете всички указания и напътствия за безопасност.

Пропуски при спазването на указанията и напътствията за безопасност могат да доведат до токов удар, пожар и/или тежки наранявания.

Съхранявайте указанията и напътствията за безопасност за справка при нужда.

ЛАМПА НА БАТЕРИЯТА СПЕЦИАЛНИ УКАЗАНИЯ ЗА БЕЗОПАСНОСТ

Внимание: Никога не насочвайте светлинния лъч директно към хора или животни. Не гледайте в светлинния лъч (дори и от по-голямо разстояние). Гледането в светлинния лъч може да причини сериозни нарушения и дори загуба на зрението.

Внимание: Продуктът има охладителни отвори в долната част на корпуса. Инсталирайте лампата само на повърхност, която не допуска проникването на вода в корпуса. Дръжте продукта далеч от локви и др. подобни.

ЗАРЯДНО УСТРОЙСТВО СПЕЦИАЛНИ УКАЗАНИЯ ЗА БЕЗОПАСНОСТ

Не съхранявайте акумулаторите заедно с метални предмети (опасност от късо съединение).

Със зарядното устройство могат да се зареждат следните акумулатори:

Тип на акумулатора	Батерия тип клетка	Напрежение	Номинален капацитет	Брой на клетките
M18B	Li-Ion	18 V	≤ 1.5 Ah	5
M18BX	Li-Ion	18 V	≤ 3.0 Ah	2 x 5
M18B2	Li-Ion	18 V	≤ 2.0 Ah	5
M18B4	Li-Ion	18 V	≤ 4.0 Ah	2 x 5
M18B5.5	Li-Ion	18 V	≤ 5.0 Ah	2 x 5
M18B6	Li-Ion	18 V	≤ 6.0 Ah	2 x 5
M18B9	Li-Ion	18 V	≤ 9.0 Ah	3 x 5
M18NB3	Li-Ion	18 V	≤ 3.0 Ah	5
M18NB4	Li-Ion	18 V	≤ 4.0 Ah	5
M18NB5.5	Li-Ion	18 V	≤ 5.5 Ah	2 x 5
M18NB8	Li-Ion	18 V	≤ 8.0 Ah	2 x 5
M18NB12	Li-Ion	18 V	≤ 12.0 Ah	3 x 5

Със зарядното устройство да не се зареждат батерии, които не са зареждащи се.

В гнездото за акумулатори на зарядните устройства не бива да попадат метални части (опасност от късо съединение).

Не отваряйте акумулатори и зарядни устройства и ги съхранявайте само в сухи помещения. Пазете ги от влага.

Не бъркайте в уреда с токопроводящи предмети.

Ако акумулаторът е повреден, не го зареждайте, а веднага го сменете.

Преди всяка употреба проверявайте уреда, свързващия кабел, акумулаторния пакет от удължителен кабел и щепсел за повреда или стареене. Повредените части да се поправят само от специалист.

Не е разрешено уредът да се обслужва или почиства от лица, които са с ограничени физически, сетивни или интелектуални възможности респективно които имат ограничен опит и познания, освен в случаите, в които са инструктирани за безопасно боравене с уреда от лице, което е законно упълномощено да отговаря за тяхната сигурност и безопасност. При използване на уреда горе посочените лица трябва да бъдат надзиравани. Уредът не бива да се предоставя на деца. Поради тази причина в случаите, когато

Не се използва, уредът трябва да бъде съхраняван на сигурно място, извън достъпа на деца.

Предупреждение! За да избегнете опасността от пожар, предизвикана от късо съединение, както и нараняванията и повредите на продукта, не потапяйте инструмента, сменяемата акумулаторна батерия или зарядното устройство в течности и се погрижете в уредите и акумулаторните батерии да не попадат течности. Течностите, предизвикващи корозия или провеждащи електричество, като солена вода, определени химикали, избелващи вещества или продукти, съдържащи избелващи вещества, могат да предизвикат късо съединение.

ДРУГИ УКАЗАНИЯ ЗА БЕЗОПАСНОСТ

Преди започване на каквито е да работи по машината извадете акумулатора.

Не изхвърляйте изхабените акумулатори в огъня или в битовите отпадъци. Milwaukee предлага екологосъобразно събиране на старите акумулатори; моля попитайте Вашия специализиран търговец.

Не съхранявайте акумулаторите заедно с метални предмети (опасност от късо съединение).

Зареждайте сменящите се акумулаторни батерии само с пригодените за това зарядни устройства Milwaukee от същата системна серия. Не зареждайте батерии от други системи.

При екстремно натоварване или екстремна температура от повредени акумулатори може да изтече батерийна течност. При допир с такава течност веднага измийте с вода и сапун. При контакт с очите веднага изплаквайте старателно най-малко 10 минути и незабавно потърсете лекар.

Предупреждение! За да избегнете опасността от пожар, предизвикана от късо съединение, както и нараняванията и повредите на продукта, не потапяйте инструмента, сменяемата акумулаторна батерия или зарядното устройство в течности и се погрижете в уредите и акумулаторните батерии да не попадат течности. Течностите, предизвикващи корозия или провеждащи електричество, като солена вода, определени химикали, избелващи вещества или продукти, съдържащи избелващи вещества, могат да предизвикат късо съединение.

ИЗПОЛЗВАНЕ ПО ПРЕДНАЗНАЧЕНИЕ

Акумулаторната лампа може да свети независимо от електрическо захранване.

Зарядното устройство може да зарежда батерии на Milwaukee от 18 волта.

Този уред може да се използва по предназначение само както е посочено.

ВРЕМЕ НА ЗАРЕЖДАНЕ

Тип на акумулатора	Напрежение	Номинален капацитет	Време на зареждане прибл.
M18B	18 V	≤ 1.5 Ah	30 min
M18B2	18 V	≤ 2.0 Ah	40 min
M18BX	18 V	≤ 3.0 Ah	60 min
M18B4	18 V	≤ 4.0 Ah	80 min
M18B5.5	18 V	≤ 5.0 Ah	100 min
M18B6	18 V	≤ 6.0 Ah	120 min
M18B9	18 V	≤ 9.0 Ah	180 min
M18NB3	18 V	≤ 3.0 Ah	40 min
M18NB4	18 V	≤ 4.0 Ah	40 min

M18HB5.5	18 V	≤ 5.5 Ah	90 min
M18HB8	18 V	≤ 8.0 Ah	130 min
M18HB12	18 V	≤ 12.0 Ah	210 min

ЗАРЕЖДАНЕ

След поставяне на акумулатора в гнездото на зарядното устройство акумулаторът се зарежда автоматично (червеният светодиод свети непрекъснато).

Ако в зарядното устройство бъде поставен твърде топъл или твърде студен акумулатор (червената LED-индикация мига), процесът на зареждане започва автоматично, когато акумулаторът достигне необходимата температура на зареждане. (0°C...60°C).

Времето за зареждане зависи от температурата на батерията, от вида ѝ и от това, до каква степен тя е изтощена.

При напълно зареден акумулатор уредът превключва на поддържащо зареждане за максимално използване на капацитета на акумулатора (зелената LED-индикация свети продължително, червен светодиода не свети).

Ако двата светодиода мигат едновременно, или акумулаторът не е изместен напълно, или има повреда на акумулатора или зарядното устройство. От съображения за безопасност веднага изключете зарядното устройство и акумулатора и ги дайте за проверка в сервис на Milwaukee.

АКУМУЛАТОРИ

Акумулатори, които не са ползвани по-дълго време, преди употреба да се дозаредят.

Температура над 50°C намалява мощността на акумулатора. Да се избягва по-продължително нагряване на слънце или от отопление.

Поддържайте чисти присъединителните контакти на зарядното устройство и на акумулатора.

За оптимална продължителност на живот след употреба батериите трябва да се заредят напълно.

За възможно по-дълга продължителност на живот батериите трябва да се изваждат от уреда след зареждане.

При съхранение на батериите за повече от 30 дни: съхранявайте батерията при прибл. 27°C и на сухо място. Съхранявайте батерията при 30 до 50 % от заряда. Зареждайте батерията на всеки 6 месеца.

ПРЕВОЗ НА ЛИТИЕВО-ЙОННИ БАТЕРИИ

Литиево-йонните батерии са предмет на законовите разпоредби за превоз на опасни товари.

Превозът на тези батерии трябва да се извършва в съответствие с местните, националните и международните разпоредби и регламенти.

- Потребителите могат да превозват тези батерии по пътя без допълнителни изисквания.
- Превозът на литиево-йонни батерии от транспортни компании е предмет на законовите разпоредби за превоз на опасни товари. Подготовката на превоза и самият превоз трябва да се извършват само от обучени лица. Целият процес трябва да е под професионален надзор.

Спазвайте следните изисквания при превоз на батерии:

- Уверете се, че контактите са защитени и изолирани, за да се избегне късо съединение.
- Уверете се, че няма опасност от разместване на батерията в опаковката.
- Не превозвайте повредени батерии или такива с течове.

Обърнете се към Вашата транспортна компания за допълнителни инструкции.

ПОДДРЪЖКА

При връзки тип Y: Ако външният гъвкав кабел или кабелът на лампата е повреден, той може да бъде сменен само от производителя или неговия сервис, или от лице с квалификация, равностойна на тяхната, за да бъде избегната евентуална опасност.



Внимание! Опасност от токов удар.

Светлинният източник на тази лампа може да се сменя само от производителя или сервис на производителя, или от лице с равностойна квалификация.

Да се използват само аксесоари на Milwaukee и резервни части на Milwaukee. Елементи, чията подмяна не е описана, да се дадат за подмяна в сервис на Milwaukee (вижте брошурата "Гаранция и адреси на сервиси").

При необходимост можете да поискате схема на елементите на уреда при посочване на обозначение на машината и шестцифрения номер на табелката за технически данни от Вашия сервис или директно на Techtronic Industries GmbH, Max-Eyth-Straße 10, 71364 Winnenden, Германия.

СИМВОЛИ



ВНИМАНИЕ! ПРЕДУПРЕЖДЕНИЕ! ОПАСНОСТ



Преди каквито и да е работи по машината извадете щепсела от контакта.



Преди започване на каквито е да е работи по машината извадете акумулатора.



ВНИМАНИЕ: Този уред може да има опасно излъчване. Не гледайте срещу включената лампа. Това може да доведе до увреждане на очите Ви.



Преди пускане на уреда в действие моля прочетете внимателно инструкцията за използване.



Електрическите уреди, батерии/акумулаторни батерии не трябва да се изхвърлят заедно с битовите отпадъци. Електрическите уреди и акумулаторни батерии трябва да се събират отделно и да се предават на службите за рециклиране на отпадъците според изискванията за опазване на околната среда. Информирайте се при местните служби или при местните специализирани търговци относно местата за събиране и центровете за рециклиране на отпадъци.



Електроинструмент от защитен клас II. Електроинструмент, при който защитата от електрически удар зависи не само от основната изолация, а и от обстоятелството, че се използват допълнителни защитни мерки като двойна изолация или усилена изолация. Няма приспособление за присъединяване на защитен проводник.



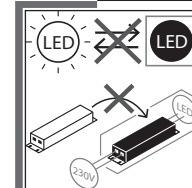
Не хвърляйте сменяемите акумулатори в огъня.



Ако акумулаторът е повреден, не го зареждайте, а веднага го сменете.



3,15 A бавно бушон



Светлинният източник и контролното устройство не могат да бъдат подменяни.

Продуктът съдържа светлинен източник от клас на енергийна ефективност E.



Европейски знак за съответствие



Британски знак за съответствие



Украински знак за съответствие



Евро-азиатски знак за съответствие

DATE TEHNICE	LAMPA CU ACUMULATOR	M18 HOSALC
Timp de iluminare cu o singură baterie complet încărcată (8,0 Ah)		
Modul 3 treapta înaltă.....		3,5 h
Modul 2 treapta mijlocie.....		5 h
Modul 1 treapta joasă.....		10 h
Flux luminos		
treapta înaltă.....		6000 lm / 3,5Hrs
treapta mijlocie.....		4000 lm / 5Hrs
treapta joasă.....		1700 lm / 10Hrs
Indice de redare cromatică.....		80
Temperatură de culoare.....		4000 K
Funcționare la priză		
Intrare curent alternând.....	EU: 110-240 V, UK: 110-240 V	
Putere absorbită nominală.....		150 W
Putere nominală de ieșire Încărcător pentru acumulator.....		70 W
Încărcător tensiunea de ieșire.....		18 V
Curent de încărcare rapidă.....		3,1 A
Funcționare cu acumulator		
Putere absorbită nominală.....		80 W
Tensiune acumulator.....		18 V
Tensiunea de ieșire USB.....		5,0 V / 2,1 A
Greutate fără baterie.....		9,6 kg
Greutatea conform „EPTA procedure 01/2014” (2,0 Ah ... 12,0 Ah).....		10,0 ... 11,0 kg
Grad de protecție.....		IP 34

AVERTIZARE! Citiți toate indicațiile de siguranță și toate instrucțiunile. Nerespectarea indicațiilor de avertizare și a instrucțiunilor poate provoca electrocutare, incendii și/sau răni grave.
Păstrați toate indicațiile de avertizare și instrucțiunile în vederea utilizărilor viitoare.

LAMPA CU ACUMULATOR INSTRUCȚIUNI DE SECURITATE

Atenționare: Nu îndreptați niciodată fascicolul luminos direct înspre persoane sau animale. Nu priviți în fascicolul luminos (nici măcar de la distanță mai mare). Privitul în fascicolul luminos poate provoca răni grave sau chiar pierderea vederii.

Atenție - acest produs este prevăzut cu orificii de răcire dispuse pe partea inferioară a carcasei. Instalați această lampă doar pe suprafețe care nu permit pătrunderea apei în carcasa. Țineți produsul la distanță de băltoacele de apă etc.

ÎNCĂRCĂTOR PENTRU ACUMULATOR INSTRUCȚIUNI DE SECURITATE

Nu depozitați acumulatorul împreună cu obiecte metalice (risc de scurtcircuit)

Următoarele pachete de acumulatori pot fi încărcate cu acest încărcător:

Acumulator	Tipul de celule baterie	Tensiune	Care dă acumulatorului	Numărul de elemente ale
M18B	Li-Ion	18 V	≤ 1.5 Ah	5
M18BX	Li-Ion	18 V	≤ 3.0 Ah	2 x 5
M18B2	Li-Ion	18 V	≤ 2.0 Ah	5
M18B4	Li-Ion	18 V	≤ 4.0 Ah	2 x 5
M18B5.5	Li-Ion	18 V	≤ 5.0 Ah	2 x 5
M18B6	Li-Ion	18 V	≤ 6.0 Ah	2 x 5
M18B9	Li-Ion	18 V	≤ 9.0 Ah	3 x 5
M18HB3	Li-Ion	18 V	≤ 3.0 Ah	5
M18HB4	Li-Ion	18 V	≤ 4.0 Ah	5
M18HB5.5	Li-Ion	18 V	≤ 5.5 Ah	2 x 5
M18HB8	Li-Ion	18 V	≤ 8.0 Ah	2 x 5
M18HB12	Li-Ion	18 V	≤ 12.0 Ah	3 x 5

Nu încercați să încărcăți acumulatorii nereîncărcabili cu acest încărcător.

Nu se permite introducerea nici unei piese metalice în locul pentru acumulator al încărcătorului. (risc de scurtcircuit)

Nu deschideți niciodată acumulatorii și încărcătoarele și pastrați-le numai în încăperi uscate. Pastrați-le întotdeauna uscate.

Nu atingeți aparatul cu obiecte conducătoare de electricitate.

Nu încercați niciodată o baterie deteriorată. Înlocuiți cu una nouă.

Înainte de utilizare, verificați mașina, cablul și stecarul pentru orice defecțiuni sau uzură a materialului. Reparațiile vor fi efectuate numai de către agenții de service autorizați.

Deservirea sau curățarea acestui aparat nu este permisă persoanelor cu capacitate fizică, senzorială sau intelectuală redusă, respectiv lipsite de experiență sau insuficient pregătite, cu excepția cazului în care au fost instruite în legătură cu manipularea aparatului în condiții de securitate de către o persoană legalmente responsabilă pentru siguranța lor. Utilizarea aparatului de către persoanele menționate mai sus trebuie să aibă loc sub supraveghere. Nu este îngăduit ca acest aparat să ajungă la îndemâna copiilor. Atunci când nu

este folosit, aparatul trebuie păstrat la loc sigur, ferit de accesul copiilor.

Avertizare! Pentru a reduce pericolul unui incendiu i evitarea r/nirilor sau deteriorarea produsului în urma unui scurtcircuit nu imersia scula, acumulatorul de schimb sau înc/ro/torul în lichide i asigurai-v/ s/ nu p/trund/ lichide în aparate i acumulatori. Lichidele corosive sau cu conductibilitate, precum apa s/rat/, anumite substane chimice i în/lbitori sau produse ce conin în/lbitori, pot provoca un scurtcircuit.

ALTE INSTRUCȚIUNI DE SIGURANȚĂ

Îndepărtați acumulatorul înainte de începerea lucrului pe mașina

Nu aruncați acumulatorii uzați la containerul de reziduri menajere și nu îi ardeți. Milwaukee Distributors se oferă să recupereze acumulatorii vechi pentru protecția mediului înconjurător.

Nu depozitați acumulatorul împreună cu obiecte metalice (risc de scurtcircuit)

Nu folosiți acumulatori din alte sisteme.

Acidul se poate scurge din acumulatorii deteriorați la încălcări sau temperaturi extreme. În caz de contact cu acidul din acumulator, spălați imediat cu apă și săpun. În caz de contact cu ochii, clătiți cu atenție timp de cel puțin 10 minute și apelați imediat la îngrijire medicală.

Avertizare! Pentru a reduce pericolul unui incendiu i evitarea r/nirilor sau deteriorarea produsului în urma unui scurtcircuit nu imersia scula, acumulatorul de schimb sau înc/ro/torul în lichide i asigurai-v/ s/ nu p/trund/ lichide în aparate i acumulatori. Lichidele corosive sau cu conductibilitate, precum apa s/rat/, anumite substane chimice i în/lbitori sau produse ce conin în/lbitori, pot provoca un scurtcircuit.

CONDIȚII DE UTILIZARE SPECIFICATE

Lampa cu acumulator poate fi utilizată pentru iluminare independent de o conexiune de curent.

Încărcătorul poate încărca acumulatori de tipul Milwaukee System 18 V.

Nu utilizați acest produs în alt mod decât cel stabilit pentru utilizare normală

TIMP DE ÎNCĂRCARE BATERIE

Acumulator	Tensiune	Care dă acumulatorului	Timp de încărcare baterie aprox
M18B	18 V	≤ 1.5 Ah	30 min
M18B2	18 V	≤ 2.0 Ah	40 min
M18BX	18 V	≤ 3.0 Ah	60 min
M18B4	18 V	≤ 4.0 Ah	80 min
M18B5.5	18 V	≤ 5.0 Ah	100 min
M18B6	18 V	≤ 6.0 Ah	120 min
M18B9	18 V	≤ 9.0 Ah	180 min
M18HB3	18 V	≤ 3.0 Ah	40 min
M18HB4	18 V	≤ 4.0 Ah	40 min
M18HB5.5	18 V	≤ 5.5 Ah	90 min
M18HB8	18 V	≤ 8.0 Ah	130 min
M18HB12	18 V	≤ 12.0 Ah	210 min

ÎNCĂRCARE

După introducerea acumulatorului în locașul lui din încărcător, acumulatorul se va încărca automat (LED-ul roșu aprins permanent).

Când un acumulator rece sau fierbinte este introdus în încărcător (becul roșu clipește), încărcarea va începe automat odată ce bateria atinge temperatura corectă de încărcare (0°C...60°C).

Timpul de încărcare depinde de temperatura acumulatorului, de gradul de descărcare al acestuia și de tipul acumulatorului.

De îndată ce încărcarea s-a încheiat, încărcătorul comută pe încărcare intermitentă pentru a menține capacitatea totală (lampa verde de control este aprinsă continuu, LED-ul roșu este stins).

Dacă ambele leduri clipeșc în același timp, atunci fie bateria nu a fost montată complet, fie există o defecțiune în baterie sau încărcător. Din rațiuni de securitate, trebuie să opriți utilizarea încărcătorului și bateriei imediat și să le trimiteți spre inspecție la un centru Milwaukee de service pentru clienți

ACUMULATORI

Acumulatorii care nu au fost utilizați o perioadă de timp trebuie reîncărcați înainte de utilizare

Temperatura mai mare de 50°C (122°F) reduce performanța acumulatorului. Evitați expunerea prelungită la căldură sau radiație solară (risc de supraîncălzire)

Contactele încărcătoarelor și acumulatorilor trebuie păstrate curate.

În scopul optimizării duratei de funcționare, bateriile trebuie reîncărcate complet după utilizare.

Pentru o durată de viață cât mai lungă, acumulatorii ar trebui scoși din încărcător după încărcare.

La depozitarea acumulatorilor mai mult de 30 zile: Acumulatorii se depozitează la cca. 27°C și la loc uscat. Acumulatorii se depozitează la nivelul de încărcare de cca. 30%-50%. Acumulatorii se încarcă din nou la fiecare 6 luni.

TRANSPORTUL ACUMULATORILOR CU IONI DE LITIU

Acumulatorii cu ioni de litiu cad sub incidența prescripțiilor legale pentru transportul de mărfuri periculoase.

Transportul acestor acumulatori trebuie să se efectueze cu respectarea prescripțiilor și reglementărilor pe plan local, național și internațional.

- Consumatorilor le este permis transportul rutier nerestricționat al acestui tip de acumulatori.
- Transportul comercial al acumulatorilor cu ioni de litiu prin intermediul firmelor de expediție și transport este supus reglementărilor transportului de mărfuri periculoase. Pregătirile pentru expediție și transport au voie să fie efectuate numai de către personal instruit corespunzător. Întregul proces trebuie asistat în mod competent.

Următoarele puncte trebuie avute în vedere la transportul acumulatorilor:

- Pentru a se evita scurtcircuitul, asigurați-vă de faptul că sunt protejate și izolate contactele.
- Aveți grijă ca pachetul de acumulatori să nu poată aluneca în altă poziție în interiorul ambalajului său.
- Este interzis transportarea unor acumulatori deteriorați sau care pierd lichid.

Pentru indicații suplimentare adresați-vă firmei de expediție și transport cu care colaborați.

INTREȚINERE

La conexiunea de tip Y:
Dacă este deteriorat cablul extern flexibil sau cablul acestei lămpi, acesta are voie să fie reparat doar de către producător sau de serviciul clienți al acestuia sau de o persoană cu calificare similară pentru a se evita pericolele.



Atenție! Pericol de electrocutare.

Au voie să înlocuiască sursa de lumină a acestei lămpi numai producătorul sau agentul de service al acestuia sau o persoană care posedă o calificare similară.

Utilizați numai accesorii și piese de schimb Milwaukee. Dacă unele din componente care nu au fost descrise trebuie înlocuite, vă rugăm contactați unul din agenții de service Milwaukee (vezi lista noastră pentru service / garanți).

Dacă este necesar, puteți solicita de la centrul dvs. de service pentru clienți sau direct la Techtronic Industries GmbH, Max-Eyth-Straße 10, 71364 Winnenden, Germania un desen descompus al aparatului prin indicarea tipului de aparat și a numărului cu șase cifre de pe tăblița indicatoare.

SIMBOLURI



PERICOL! AVERTIZARE! ATENȚIE!



Întotdeauna scoateți stecarul din priză înainte de a efectua intervenții la mașină.



Îndepărtați acumulatorul înainte de începerea lucrului pe mașină.



ATENȚIE: Acest aparat poate emite radiații periculoase. A nu se privi în lampa aprinsă. Poate să fie dăunător pentru ochi.



Va rugăm citiți cu atenție instrucțiunile înainte de pornirea mașinii.



Aparatele electrice, bateriile/acumulatorii nu se elimină împreună cu deșeurile menajere. Aparatele electrice și acumulatorii se colectează separat și se predau la un centru de reciclare, în vederea eliminării ecologice. Informații-vă de la autoritățile locale sau de la comercianții acreditați în legătură cu centrele de reciclare și de colectare.



Sculă electrică cu clasa de protecție II. Sculă electrică la care protecția împotriva unei electrocutări nu depinde doar de izolația de bază, ci și de aplicarea de măsuri suplimentare de protecție, cum ar fi o izolație dublă sau o izolație mai puternică. Nu există un dispozitiv pentru conectarea unui conductor de protecție.



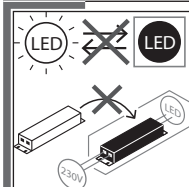
Nu ardeți pachetele de acumulatori uzate



Nu încercați niciodată o baterie deteriorată. Înlocuiți cu una nouă.



3,15 A-lent lovitură siguranță



Sursa de lumină și dispozitivul de control nu pot fi schimbate.

Acest produs conține o sursă de lumină din clasa de eficiență energetică E.



Marcă de conformitate europeană



Marcă de conformitate britanică



Marcă de conformitate ucraineană



Marcă de conformitate eurasiatică

ТЕХНИЧКИ ПОДАТОЦИ СВЕТИЛКА ЗА АКУМУЛАТОРОТ

M18 HOSALC

Време на осветлување со една целосно наполнета батерија (8,0 Ah)	
Модусодус 3 високо ниво	3,5 h
Модусодус 2 средно ниво	5 h
Модусодус 1 ниско ниво	10 h
Светлосен ток	
високо ниво	6000 lm / 3,5Hrs
средно ниво	4000 lm / 5Hrs
ниско ниво	1700 lm / 10Hrs
Индекс на репродукција на боја	80
Температура на бојата	4000 K
Работа во електрична мрежа	
АС влез	EU: 110-240 V, UK: 110-240 V
Номинална влезна моќност	150 W
Определен внес апарат за полнење	70 W
Излезниот напон за полнење	18 V
Тек на брзо полнење	3,1 A
Работа на батерија	
Номинална влезна моќност	80 W
Волтажа на батеријата	18 V
USB излезен напон	5,0 V / 2,1 A
Тежина без батерија	9,6 kg
Тежина според ЕПТА-процедурата 01/2014 (2,0 Ah ... 12,0 Ah)	10,0 ... 11,0 kg
Заштитна класа	IP 34

ВНИМАНИЕ! Прочитајте ги безбедносните напомени и упатства. Заборавање на почитувањето на безбедносните упатства и инструкции можат да предизвикаат електричен удар, пожар и/или тешки повреди.
Сочувајте ги сите безбедносни упатства и инструкции за во иднина.

СВЕТИЛКА ЗА АКУМУЛАТОРОТ УПАТСТВО ЗА УПОТРЕБА

Предупредување: никогаш не го насочувајте светлинскиот зрак директно на лица ниту животни. Не гледајте во светлинскиот зрак (не правете го тоа ниту од поголема оддалеченост). Гледањето во светлинскиот зрак може да предизвика сериозни повреди или губење на силата за гледање.

Внимание - овој производ има разладни отвори кои се наоѓаат на долниот дел од кукиштето. Инсталирајте ја светилката само на површина, која што нема да дозволи продирање на вода во кукиштето. Чувајте го производот подалеку од бари и сп.

АПАРАТ ЗА ПОЛНЕЊЕ УПАТСТВО ЗА УПОТРЕБА

Не ги чувајте батериите заедно со метални предмети (ризик од краток спој).

Следните батерии може да се полнат со овој полнач:

Тип акумулаторној батереј	Тип осередку батереј	Напруга	Номинална емнист	Кількост коміроч
M18B	Li-Ion	18 V	≤ 1.5 Ah	5
M18BX	Li-Ion	18 V	≤ 3.0 Ah	2 x 5
M18B2	Li-Ion	18 V	≤ 2.0 Ah	5
M18B4	Li-Ion	18 V	≤ 4.0 Ah	2 x 5
M18B5.5	Li-Ion	18 V	≤ 5.0 Ah	2 x 5
M18B6	Li-Ion	18 V	≤ 6.0 Ah	2 x 5
M18B9	Li-Ion	18 V	≤ 9.0 Ah	3 x 5
M18NB3	Li-Ion	18 V	≤ 3.0 Ah	5
M18NB4	Li-Ion	18 V	≤ 4.0 Ah	5
M18NB5.5	Li-Ion	18 V	≤ 5.5 Ah	2 x 5
M18NB8	Li-Ion	18 V	≤ 8.0 Ah	2 x 5
M18NB12	Li-Ion	18 V	≤ 12.0 Ah	3 x 5

Со овој полнач не се обидувајте да полните батерии кои не се напојуваат.

Метални парчиња не смеат да навлезат во делот за полнење на батерија (ризик од краток спој).

Не ги отворајте насилно батериите и полначите, и чувајте ги само на суво место. Чувајте ги постојано суви.

Не го допирајте алатот со предмети кои се проводници на струја.

Не полнете оштетените батерии. Заменете ги со нови.

Пред употреба проверете дали машината, кабелот и приклучокот се исправни. Ако се оштетени дозволени се поправки исклучиво од авторизиранiot сервис.

Овој апарат не смее да се опслужува или чисти од страна на лица кои што располагаат со намалени телесни, сензорни или душевни способности односно недостаток на искуство или знаење, освен ако не биле обучени за безбедно опходување со апаратот од страна на лице кое што е според законот одговорно за нивната безбедност. Гореведените лица треба да се набљудуваат при употреба на апаратот. На апаратот не му е место крај деца. Затоа при негова неупотреба апаратот треба да се чува безбедно и вон дофат на деца.

Предупредување! За да избегнете опасноста од пожар, од наранувања или од оштетување на производот, коишто ги создава краток спој, не ја потопувајте во течност алатката, заменливата батерија или полначот и пазете во уредите и во батериите да не проникнуваат течности. Корозивни или електроспроводливи течности, како солена вода, одредени хемикалии, избелувачки препарати или производи кои содржат избелувачки супстанции, можат да предизвикаат краток спој.

ОСТАНАТИ БЕЗБЕДНОСНИ НАПОМЕНИ

Извадете го батерискиот склоп пред отпочнување на каков и да е зафат врз машината.

Не ги оставајте искористените батерии во домашниот отпад и не горете ги. Дистрибутерите на Милвоки ги собираат старите батерии, со што ја штитат нашата околина.

Не ги чувајте батериите заедно со метални предмети (ризик од краток спој).

Полнете батерии на полнење само со полначи од истиот системки асортиман на Milwaukee со таква намена. Не полнете батерии од други системи.

Киселината од оштетените батериите може да истече при екстреман напон или температури. Доколку дојдете во контакт со исатата, измијте се веднаш со сапун и вода. Во случај на контакт со очите плакнете ги убаво најмалку 10 минути и задолжително одете на лекар.

Предупредување! За да избегнете опасноста од пожар, од наранувања или од оштетување на производот, коишто ги создава краток спој, не ја потопувајте во течност алатката, заменливата батерија или полначот и пазете во уредите и во батериите да не проникнуваат течности. Корозивни или електроспроводноливи течности, како солена вода, одредени хемикалии, иззелувачки препарати или производи кои содржат иззелувачки супстанции, можат да предизвикаат краток спој.

СПЕЦИФИЦИРАНИ УСЛОВИ НА УПОТРЕБА

Сијалицата на батерии може да се употребува и како посебно расветно тело, без притоа да се користи продолжен кабел.

Апаратот за полнење може да полни Милвоки Систем 18 V батерии.

Не го користете овој производ на било кој друг начин освен пропишаниот за нормална употреба.

ВРЕМЕ ПОТРЕБНО ЗА ПОЛНЕЊЕ НА БАТЕРИЈАТА

Тип акумулаторној батареј	Напруга	Номинална емність	Време потребно за полнење на батеријата околу
M18B	18 V	≤ 1.5 Ah	30 min
M18B2	18 V	≤ 2.0 Ah	40 min
M18BX	18 V	≤ 3.0 Ah	60 min
M18B4	18 V	≤ 4.0 Ah	80 min
M18B5.5	18 V	≤ 5.0 Ah	100 min
M18B6	18 V	≤ 6.0 Ah	120 min
M18B9	18 V	≤ 9.0 Ah	180 min
M18NB3	18 V	≤ 3.0 Ah	40 min
M18NB4	18 V	≤ 4.0 Ah	40 min
M18NB5.5	18 V	≤ 5.5 Ah	90 min
M18NB8	18 V	≤ 8.0 Ah	130 min
M18NB12	18 V	≤ 12.0 Ah	210 min

ПОЛНЕЊЕ

По поставувањето на батеријата во лежиштето на полначот, таа ќе започне автоматски да се полни (црвеното ЛЕД светло останува вклучено)

Ако во полначот поставите премногу ладна или прегреана батерија (трепкање на црвената светилка), тој автоматски ќе започне да ги полни истите откако батеријата ја постигнала соодветната температура за напојување (0oC...60oC).

Времето на полнење зависи од батериската температура, празнењето на батеријата и видот на батерија.

Штом полнењето е завршено, полначот се префрла на „лесно“, полнење да се постигне целосен капацитет (зелената сијаличка свети постојано)

Доколку двете ЛЕД трепкаат истовремено, или батеријата не е добро наместена или е неисправна таа или полначот. Од безбедносни причини не го користете полначот и батеријата, и веднаш однесете ги на проверка кај овластениот Milwaukee сервис.

БАТЕРИИ

Батериите кои не биле користени подолго време треба да се наполнат целосно пред употреба.

Температура повисока од 50oC (122oF) го намалуваат траењето на батериите. Избегнувајте подолго изложување на батериите на високи температури или сонце (ризик од прегревање).

Клемите на полначот и батериите мора да бидат чисти.

За оптимален работен век батериите мора да се наполнат целосно по употреба.

За можно подолг век на траење, апаратите после нивното полнење треба да бидат извадени од апаратот за полнење на батериите.

Во случај на складирање на батеријата подолго од 30 дена: Акумулаторот да се чува на температура од приближно 27°C и на суво место. Акумулаторот да се складира на приближно 30%-50% од состојбата на наполнетост. Акумулаторот повторно да се наполни на секои 6 месеци.

ТРАНСПОРТ НА ЛИТИУМ-ЈОНСКИ БАТЕРИИ

Литиум-јонските батерии подлежат на законските одредби за транспорт на опасни материи.

Транспортот на овие батерии мора да се врши согласно локалните, националните и меѓународните прописи и одредби.

- Потрошувачите на овие батерии може да вршат непречен патен транспорт на истите.
- Комерцијалниот транспорт на литиум-јонски батерии од страна на шпедитерски претпријатија подлежат на одредбите за транспорт на опасни материи. Подготовките за шпедиција и транспорт треба да ги вршат исклучиво соодветно обучени лица. Целокупниот процес треба да биде стручно надгледуван.

При транспортот на батерии треба да се внимава на следното:

- Осигурајте се дека контактите се заштитени и изолирани, а сето тоа со цел да се избегнат кратки споеви.
- Внимавајте да не дојде до изместување на батериите во вивната амбалажа.
- Забранет е транспорт на оштетени или протечени литиум-јонски батерии.

За понатамошни инструкции обратете се до Вашето шпедитерско претпријатие.

ОДРЖУВАЊЕ

За приклучок тип Y: Ако надворешниот флексибилен кабел или кабелот на светилката е оштетен, истиот смее да се замени само од страна на производителот, од страна на сервисот или од страна на друго квалификувано лице, за да се спречат опасности.



Внимание! Опасност од електричен удар.

Изворот на светлина на оваа лампа смее да биде заменет само од производителот или од сервисната служба на производителот или пак од некое друго квалификувано лице.

Користете само Milwaukee додатоци и резервни делови. Доколку некои од компонентите кои не се опишани треба да бидат заменети, Ве молиме контактирајте ги сервисните агенти на Milwaukee (консултирајте ја листата на адреси).

При потреба може да се побара експлозионен цртеж на апаратот со наведување на машинскиот тип и шестоцифрениот број на табличката со учиниот или во Вашата корисничка служба или директно кај Techtronic Industries GmbH, Max-Eyth-Straße 10, 71364 Winnenden, Германија.

СИМБОЛИ



ВНИМАНИЕ! ПРЕДУПРЕДУВАЊЕ! ОПАСНОСТ!



Секогаш кога преземате активности врз машината исклучете го кабелот од струјата.



Извадете го батерискиот склоп пред отпочнување на каков и да е зафат врз машината.



ВНИМАНИЕ: Овој апарат може да испушта опасно зрачење. Не гледајте во вклучената ламба. Тоа може да биде штетно по окото.



Ве молиме пред да ја стартувате машината обрнете внимание на упатствата за употреба.



Електричните апарати и батериите што се полнат не смеат да се фрлат заедно со домашниот отпад. Електричните апарати и батериите треба да се собираат одделно и да се однесат во соодветниот погон заради нивно фрлање во склад со начелата за заштита на околината. Информирајте се кај Вашите местни служби или кај специјализираниот трговски претставник, каде има такви погони за рециклажа и собирни станици.



Електрично орудие од заштитната категорија II. Електрично орудие чијашто заштита од електричен удар не зависи само од основната изолација туку и од тоа дали ќе се применат дополнителните заштитни мерки како што се двоструките изолации или појачаната изолација. Не постои никаква направа за приклучување на некој заштитен вод.



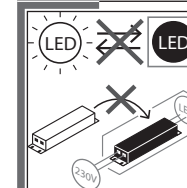
Не го горете искористениот батерискиот склоп.



Не полнете оштетените батерии. Заменете ги со нови.



3, 15 A бавно удар осигурач



Изворот на светлина и работниот уред не може да се заменат.

Производот содржи извор на светлина од класа на енергетска ефикасност E.



Европска ознака за сообразност



Британска ознака за сообразност



Украинска ознака за сообразност



Евроазиска ознака за сообразност

ТЕХНІЧНІ ХАРАКТЕРИСТИКИ АКУМУЛЯТОРНИЙ ЛІХТАР	M18 HOSALC
Тривалість світіння з 1 повністю зарядженим акумуляторним блоком (8,0 А·г)	
Режим 3 високий рівень	3,5 h
Режим 2 середній рівень	5 h
Режим 1 низький рівень	10 h
Сила світла	
високий рівень	6000 lm / 3,5Hrs
середній рівень	4000 lm / 5Hrs
низький рівень	1700 lm / 10Hrs
Коефіцієнт передачі кольору	80
Кольорова температура	4000 K
Живлення від електромережі	
вхід змінного струму	EU: 110-240 V, UK: 110-240 V
Номинальна споживана потужність	150 W
Номинальна споживана потужність зарядних пристроїв	70 W
Вихід зарядного пристрою	18 V
Струм швидкої зарядки	3,1 A
Живлення від акумулятора	
Номинальна споживана потужність	80 W
Напруга змінної акумуляторної батареї	18 V
USB-вихід	5,0 V / 2,1 A
Вага без змінної акумуляторної батареї	9,6 kg
Вага згідно з процедурою EPTA 01/2014 (2,0 Ah ... 12,0 Ah)	10,0 ... 11,0 kg
Клас захисту	IP 34

⚠ ПОПЕРЕДЖЕННЯ! Прочитайте всі вказівки з техніки безпеки та інструкції. Упущення при дотриманні вказівок з техніки безпеки та інструкцій можуть призвести до ураження електричним струмом, пожежі та/або тяжких травм.
Зберігайте всі вказівки з техніки безпеки та інструкції на майбутнє.

АКУМУЛЯТОРНИЙ ЛІХТАР СПЕЦІАЛЬНІ ВКАЗІВКИ З ТЕХНІКИ БЕЗПЕКИ

Попередження: Ніколи не спрямовувати промінь світла прямо на людей або тварин. Не дивитись в промінь світла (навіть з великої відстані). Якщо дивитись у промінь світла, то це може призвести до серйозних пошкоджень або до втрати зору.

Увага: цей виріб має отвори для охолодження в нижній частині корпусу. Встановлюйте ліхтар тільки на сухі поверхні, щоб не допустити попадання води всередину корпусу. Тримайте виріб подалі від калюжі і т. п.

ЗАРЯДНИЙ ПРИСТРІЙ СПЕЦІАЛЬНІ ВКАЗІВКИ З ТЕХНІКИ БЕЗПЕКИ

Не зберігати знімні акумуляторні батареї разом з металевими предметами (небезпека короткого замикання).

За допомогою зарядного пристрою можна заряджати зазначені далі знімні акумуляторні батареї:

Тип акумуляторної батареї	Напруга	Номинальна ємність	Кількість комірок	Кількість комірок
M18B	Li-Ion	18 V	≤ 1.5 Ah	5
M18BX	Li-Ion	18 V	≤ 3.0 Ah	2 x 5
M18B2	Li-Ion	18 V	≤ 2.0 Ah	5
M18B4	Li-Ion	18 V	≤ 4.0 Ah	2 x 5
M18B5.5	Li-Ion	18 V	≤ 5.0 Ah	2 x 5
M18B6	Li-Ion	18 V	≤ 6.0 Ah	2 x 5
M18B9	Li-Ion	18 V	≤ 9.0 Ah	3 x 5
M18NB3	Li-Ion	18 V	≤ 3.0 Ah	5
M18NB4	Li-Ion	18 V	≤ 4.0 Ah	5
M18NB5.5	Li-Ion	18 V	≤ 5.5 Ah	2 x 5
M18NB8	Li-Ion	18 V	≤ 8.0 Ah	2 x 5
M18NB12	Li-Ion	18 V	≤ 12.0 Ah	3 x 5

За допомогою зарядного пристрою не можна заряджати знімні акумуляторні батареї, що не підлягають зарядці.

В гніздо зарядного пристрою, яке призначене для встановлення змінної акумуляторної батареї, не повинні потрапляти металеві деталі (небезпека короткого замикання).

Не відкривати знімні акумуляторні батареї і зарядні пристрої та зберігати їх лише в сухих приміщеннях. Березги від вологи.

Не можна встромляти в пристрій струмопровідні предмети.

Не можна заряджати пошкоджену знімну акумуляторну батарею, її необхідно негайно замінити.

Перед кожним використанням пристроїв, з'єднувальний кабель, подовжувач для акумуляторної батареї та штекер необхідно перевірити на наявність ознак пошкодження або старіння. Ремонт пошкоджених деталей доручається лише фахівцям.

Цей пристрій не можна обслуговувати або чистити людям з обмеженими фізичними, сенсорними, розумовими можливостями або з недостатнім досвідом чи з недостатніми знаннями, хіба що особа, яка за законом відповідає за їхню безпеку, проінструктувала їх щодо безпечного поводження з пристроєм. Зазначені вище особи при користуванні пристроєм повинні перебувати під наглядом. Цей пристрій не призначений для дітей. Тому

якщо ви не користуєтесь пристроєм, його необхідно зберігати у надійному та недоступному для дітей місці.

Попередження! Для запобігання небезпеці пожежі в результаті короткого замикання, травм і пошкодженню виробів не занурюйте інструмент, змінний акумулятор або зарядний пристрій у рідину і не допускайте потрапляння рідини всередину пристроїв або акумуляторів. Корозійні і струмопровідні рідини, такі як солоний розчин, певні хімікати, вибілювальні засоби або продукти, що їх містять, можуть призвести до короткого замикання.

ІНШІ ВКАЗІВКИ З ТЕХНІКИ БЕЗПЕКИ

Перед будь-якими роботами на машині виїняти змінну акумуляторну батарею

Відпрацьовані знімні акумуляторні батареї не можна кидати у вогонь або викидати з побутовими відходами. Milwaukee пропонує утилізацію старих знімних акумуляторних батарей, безпечно для довкілля; зверніться до свого дилера.

Не зберігати знімні акумуляторні батареї разом з металевими предметами (небезпека короткого замикання).

Знімні акумуляторні батареї можна заряджати лише за допомогою відповідних зарядних пристроїв Milwaukee тієї ж серії. Не заряджати акумуляторні батареї інших систем.

При екстремальному навантаженні або при екстремальній температурі з пошкоджені змінної акумуляторної батареї може витікати електроліт. При потрапленні електроліту на шкіру його негайно необхідно змити водою з милом. При потрапленні в очі їх необхідно негайно ретельно промити, хоча б мінімум 10 хвилин, та негайно звернутися до лікаря.

Попередження! Для запобігання небезпеці пожежі в результаті короткого замикання, травм і пошкодженню виробів не занурюйте інструмент, змінний акумулятор або зарядний пристрій у рідину і не допускайте потрапляння рідини всередину пристроїв або акумуляторів. Корозійні і струмопровідні рідини, такі як солоний розчин, певні хімікати, вибілювальні засоби або продукти, що їх містять, можуть призвести до короткого замикання.

ВИКОРИСТАННЯ ЗА ПРИЗНАЧЕННЯМ

Акумуляторна лампа може використовуватися для освітлення і без підключення до електромережі.

Зарядний пристрій може заряджати акумуляторні батареї системи Milwaukee на 18 В.

Цей прилад можна використовувати тільки за призначенням так, як вказано в цьому документі.

ТРИВАЛІСТЬ ЗАРЯДКИ

Тип акумуляторної батареї	Напруга	Номинальна ємність	Тривалість зарядки прибл.
M18B	18 V	≤ 1.5 Ah	30 min
M18B2	18 V	≤ 2.0 Ah	40 min
M18BX	18 V	≤ 3.0 Ah	60 min
M18B4	18 V	≤ 4.0 Ah	80 min
M18B5.5	18 V	≤ 5.0 Ah	100 min
M18B6	18 V	≤ 6.0 Ah	120 min
M18B9	18 V	≤ 9.0 Ah	180 min
M18NB3	18 V	≤ 3.0 Ah	40 min

M18HB4	18 V	≤ 4.0 Ah	40 min
M18HB5.5	18 V	≤ 5.5 Ah	90 min
M18HB8	18 V	≤ 8.0 Ah	130 min
M18HB12	18 V	≤ 12.0 Ah	210 min

ЗАРЯДЖАННЯ

Після встановлення акумуляторної батареї в гніздо зарядного пристрою акумуляторна батарея автоматично заряджається (червоний світлодіод горить постійним світлом).

Якщо в зарядний пристрій встановлюється занадто тепла або занадто холодна змінна акумуляторна батарея (червоний світлодіод блимає), то процес зарядки розпочинається автоматично відразу ж після того, як змінна акумуляторна батарея досягне належної температури зарядки (0...60 °C).

Тривалість зарядки залежить від температури акумуляторної батареї, її розрядки та типу.

При повністю зарядженій змінній акумуляторній батареї пристрій перемикається в режим постійної підзарядки для максимальної робочої ємності акумуляторної батареї (зелений світлодіод горить постійним світлом, червоний світлодіод не горить).

Якщо одночасно блимають обидва світлодіоди, то це означає, що акумуляторна батарея не повністю встановлена, або має місце несправність акумуляторної батареї чи зарядного пристрою. З міркувань безпеки необхідно негайно припинити експлуатацію зарядного пристрою та акумуляторної батареї та доручити сервісній службі Milwaukee перевірити їх.

АКУМУЛЯТОРНІ БАТАРЕЇ

Знімну акумуляторну батарею, що не використовувалася тривалий час, перед використанням необхідно підзарядити.

Температура понад 50 °C зменшує потужність змінної акумуляторної батареї. Уникати тривалого нагрівання акумуляторних променями або системою обігріву.

З'єднувальні контакти зарядного пристрою та змінної акумуляторної батареї повинні бути чистими.

Для забезпечення оптимального строку експлуатації акумуляторної батареї після використання необхідно повністю зарядити.

Для забезпечення максимально можливого терміну експлуатації акумуляторної батареї після зарядки необхідно виймати з зарядного пристрою.

При зберіганні акумуляторної батареї понад 30 днів: Зберігати акумуляторну батарею при температурі приблизно 27 °C в сухому місці.

Зберігати акумуляторну батарею в стані зарядки приблизно 30-50 %.

Кожні 6 місяців знову заряджати акумуляторну батарею.

ТРАНСПОРТУВАННЯ ЛІТІЙ-ІОННИХ АКУМУЛЯТОРНИХ БАТАРЕЙ

Літій-іонні акумуляторні батареї підпадають під законодавство про перевезення небезпечних вантажів.

Транспортування таких акумуляторних батарей повинно відбуватися із дотриманням місцевих, національних та міжнародних приписів та положень.

- споживачі можуть без проблем транспортувати ці акумуляторні батареї по вулиці.
- Комерційне транспортування літій-іонних акумуляторних батарей експедиторськими компаніями підпадає під положення про транспортування небезпечних вантажів. Підготовку до відправлення та

транспортування можуть здійснювати виключно особи, які пройшли відповідне навчання. Весь процес повинні контролювати кваліфіковані фахівці.

При транспортуванні акумуляторних батарей необхідно дотримуватись зазначених далі пунктів:

- Переконайтеся в тому, що контакти захищені та ізольовані, щоб запобігти короткому замиканню.
- Слідкуйте за тим, щоб акумуляторна батарея не переміщувалася всередині упаковки.
- Пошкоджені акумуляторні батареї, або акумуляторні батареї, що потекли, не можна транспортувати.

Для отримання подальших вказівок звертайтеся до своєї експедиторської компанії.

ОБСЛУГОВУВАННЯ

Підключення типу Y:

Якщо пошкоджений зовнішній гнучкий кабель або кабель цієї лампи, щоб уникнути небезпеки, заміна здійснюється тільки виробником, його сервісною службою або фахівцем аналогічної кваліфікації.



Увага! Небезпека ураження електричним струмом.

Заміна лампи здійснюється тільки виробником, сервісним центром виробника або фахівцем аналогічної кваліфікації.

Використовувати тільки комплектуючі та запчастини Milwaukee. Деталі, заміна яких не описується, замінювати тільки в відділі обслуговування клієнтів Milwaukee (зверніть увагу на брошуру "Гарантія / адреси сервісних центрів").

У разі необхідності можна запросити креслення з зображенням вузлів машини в перспективному вигляді, для цього потрібно звернутися в ваш відділ обслуговування клієнтів або безпосередньо в Techtronic Industries GmbH, Max-Eyth-Straße 10, 71364 Winnenden, Німеччина, та вказати тип машини та шестизначний номер на фірмовій табличці з даними машини.

СИМВОЛИ



УВАГА! ПОПЕРЕДЖЕННЯ! НЕБЕЗПЕЧНО!



Перед будь-якими роботами на машині витягнути штекер із штепсельної розетки.



Перед будь-якими роботами на машині вийняти змінну акумуляторну батарею



УВАГА: Цей пристрій може бути джерелом небезпечного випромінювання. Не дивитись у ввімкнену лампочку. Це може зашкодити очам.



Уважно прочитайте інструкцію з експлуатації перед введенням приладу в дію.



Електроприлади, батареї/акумулятори заборонено утилізувати разом з побутовим сміттям. Електричні прилади і акумулятори слід збирати окремо і здавати в спеціалізовану компанію для утилізації відповідно до норм охорони довкілля. Зверніться до місцевих органів або до вашого дилера, щоб отримати адреси пунктів вторинної переробки та пунктів прийому.



Електроінструмент класу захисту II. Електроінструмент, в якому захист від враження електричним струмом залежить не лише від базової ізоляції, але й від використовуваних додаткових засобів захисту, таких як подвійна ізоляція або посилена ізоляція. Немає пристроїв для підключення захисного з'єднання.



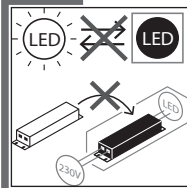
Знімні акумуляторні батареї не можна кидати у вогонь.



Не можна заряджати пошкоджену змінну акумуляторну батарею, її необхідно негайно замінити.



Інерційний запобіжник приладу 3,15 А



Джерело світла та прилад керування не підлягають обміну. Цей виріб містить джерело світла класу енергоефективності E.



Європейський знак відповідності



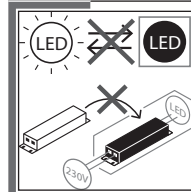
Британський знак відповідності



Український знак відповідності



Євразійський знак відповідності



لا يمكن استبدال مصدر الضوء وجهاز التشغيل.
يشتمل هذا المنتج على مصدر ضوء يلبي متطلبات
الاستخدام الفعال للطاقة من الفئة E.



علامة التوافق الأوروبية



علامة التوافق البريطانية



علامة التوافق الأوكرانية



علامة التوافق الآسيوية

مدة الإضاءة بمجموعة بطارية واحدة مشحونة (8,0 أمبير ساعة)	3,5 h
مستوى مرتفع وضع 3	5 h
مستوى متوسط وضع 2	10 h
مستوى منخفض وضع 1	
التدفق الضوئي	
مستوى مرتفع	6000 lm / 3,5Hrs
مستوى متوسط	4000 lm / 5Hrs
مستوى منخفض	1700 lm / 10Hrs
دليل جودة الضوء	80
درجة حرارة الضوء	4000 K
تشغيل بالتيار	
بالتناوب المخدلات الحالية	EU: 110-240 V, UK: 110-240 V
قدرة القبول الاسمية	150 W
الدخل المقدر شاحن بطارية	70 W
مخرج الشاحن	18 V
تيار الشحن السريع	3,1 A
تشغيل بالبطارية	
قدرة القبول الاسمية	80 W
فولطية البطارية	18 V
مخرج USB	5,0 V / 2,1 A
الوزن دون البطارية	9,6 kg
الوزن وفقا لنهج EPTA رقم (2,0 Ah ... 12,0 Ah) 01/2014	10,0 ... 11,0 kg
قوة الحماية	IP 34

تحذير!

اقرأ جميع تحذيرات السلامة وجميع التعليمات، بما فيها. قد يؤدي الأفتل في مراعاة التحذيرات والتعليمات إلى التعرض للإصابة بصدمة كهربية أو الحريق و/أو إصابة خطيرة. احتفظ بجميع التنبيهات والتعليمات للرجوع إليها مستقبلا.

تعليمات السلامةمصباح البطارية

تحذير: لا توجه شعاع الضوء على الأشخاص أو الحيوانات كما لا تحدد فيه أنت شخصيا (ولا حتى عن بعد).. فالتحديق في شعاع الضوء قد يؤدي إلى إصابة خطيرة أو إلى فقدان الرؤية.

تحذير - هذا المنتج مزود بفتحات تهوية في الجزء السفلي من غلاف الجهاز. قم بتركيب هذه اللمبة على السطح فقط الذي لا يسمح بتسرب الماء في صندوق الجهاز. أبعاد الجهاز عن برك الماء.

تعليمات السلامة شاحن بطارية

لا تقم بتخزين البطارية مع الأشياء المعدنية (خطر قصر الدائرة)..

يمكن شحن البطارية التالية بهذا الشاحن:

الفولطية	تصنيف البطارية	عدد خلايا	البطارية نوع	البطارية
5	≤ 1.5 Ah	18 V	Li-Ion	M18B
2 x 5	≤ 3.0 Ah	18 V	Li-Ion	M18BX
5	≤ 2.0 Ah	18 V	Li-Ion	M18B2
2 x 5	≤ 4.0 Ah	18 V	Li-Ion	M18B4
2 x 5	≤ 5.0 Ah	18 V	Li-Ion	M18B5.5
2 x 5	≤ 6.0 Ah	18 V	Li-Ion	M18B6
3 x 5	≤ 9.0 Ah	18 V	Li-Ion	M18B9
5	≤ 3.0 Ah	18 V	Li-Ion	M18HB3
5	≤ 4.0 Ah	18 V	Li-Ion	M18HB4
2 x 5	≤ 5.5 Ah	18 V	Li-Ion	M18HB5.5
2 x 5	≤ 8.0 Ah	18 V	Li-Ion	M18HB8
3 x 5	≤ 12.0 Ah	18 V	Li-Ion	M18HB12

لا تحاول شحن البطاريات غير القابلة لإعادة الشحن بهذا الشاحن.

يجب تجنب دخول أي أجزاء معدنية في قسم البطارية الخاصة بالشاحن (خطر الماس الكهربائي)..

لا تقم أبدا بفتح قفل البطارية والشواحن ولا تخزينها إلا في غرف جافة. وحافظ عليها جاف طوال الوقت.

لا تلمس الآلة بمواد موصلية.

لا تشحن حزمة البطارية التالفة مطلقاً. استبدلها بأخرى جديدة.

شروط الاستخدام المحددة

يمكن استخدام المبة التي تعمل بالبطارية في الإضاءة دون علاقة بمصدر التيار

يمكن للشاحن اللاسلكي أن يشحن بطاريات ميلواكي Milwaukee System بقدرة 18V فولت.

لا تستخدم هذا المنتج بأي طريقة أخرى غير مصرح بها للاستخدام العادي.

وقت شحن البطارية

حواليوقت شحن البطارية	تصنيف البطارية	عدد خلاي	البطارية
30 min	≤ 1.5 Ah	18 V	M18B
40 min	≤ 2.0 Ah	18 V	M18B2
60 min	≤ 3.0 Ah	18 V	M18BX
80 min	≤ 4.0 Ah	18 V	M18B4
100 min	≤ 5.0 Ah	18 V	M18B5.5
120 min	≤ 6.0 Ah	18 V	M18B6
180 min	≤ 9.0 Ah	18 V	M18B9
40 min	≤ 3.0 Ah	18 V	M18HB3
40 min	≤ 4.0 Ah	18 V	M18HB4
90 min	≤ 5.5 Ah	18 V	M18HB5.5
130 min	≤ 8.0 Ah	18 V	M18HB8
210 min	≤ 12.0 Ah	18 V	M18HB12

الشحن

بعد إدخال البطارية في موضعها بالشاحن، سيتم شحن البطارية تلقائيًا (بضوء المصباح الأحمر باستمرار)

عند إدخال بطارية ساخنة أو باردة في الشاحن (سببوض المصباح الأحمر)، وسيبدأ الشحن تلقائيًا بمجرد وصول البطارية لدرجة الشحن الصحيحة (0 درجة مئوية). 65 درجة مئوية).

يختلف وقت الشحن بناءً على درجة حرارة البطارية والشحن الذي تحتاجه ونوع حزمة البطاريات التي يتم شحنها.

بمجرد اكتمال الشحن، يتحول الشاحن إلى وضع شحن "التنضيد" للحفاظ على الطاقة الكاملة (بضوء مصباح التحكم الأخضر وينطفئ المصباح الأحمر)..

إذا ما أضاء كلا مؤشري بيان LED في الوقت نفسه، فهذا يعني إما أنه لم يتم تركيب البطارية تمامًا أو أنه ثمة عيب بالبطارية أو بالشاحن. لأسباب تتعلق بالسلامة يجب عليك التوقف عن استخدام الشاحن والبطارية فوراً وإجراء فحص لهما في مركز خدمة عملاء شركة Milwaukee .

البطاريات

يجب إعادة شحن البطارية غير المستخدمة لفترة قبل الاستخدام.

تقلل درجات الحرارة التي تتجاوز 50°سيليزيوس (122°فهرنهايت) من أداء البطارية. تجنب التعرض الزائد للحرارة أو أشعة الشمس (خطر التسخين)..

يجب الحفاظ على محتويات الشواحن و البطاريات نظيفة.

للحصول على فترة استخدام مثالية، يجب شحن البطاريات تمامًا، بعد الاستخدام. للحصول على أطول عمر ممكن للبطارية، انزع البطارية من الشاحن بمجرد شحنها تمامًا.

لتخزين البطارية أكثر من 30 يوم: خزن البطارية بحيث تكون درجة الحرارة أقل من 27° سيليزيوس وبعيدا عن أي رطوبة.

خزن البطارية مشحونة بنسبة تتراوح بين 30-50 % اشحن البطارية كالمعتاد، وذلك كل ستة أشهر من التخزين.

نقل بطاريات الليثيوم

تخضع بطاريات الليثيوم أيون لشروط قوانين نقل السلع الخطرة.

ويجب نقل هذه البطاريات وفقاً للأحكام والقوانين المحلية والوطنية والدولية.

- يمكن للمستخدم نقل البطاريات برأ دون الخضوع لشروط أخرى.
- يخضع النقل التجاري لبطاريات الليثيوم أيون عن طريق الغير إلى قوانين نقل السلع الخطرة. يتعين أن يقوم أفراد مدربون جيداً بالإعداد لعملية النقل والقيام بها بصحة خيرا مثلهم.

مضى تُنقل البطاريات:

- عند التأكد من حماية أطراف توصيل البطارية وعزلها تجنبياً لحادث قصر بالدائرة.
- عند التأكد من حماية حزمة البطارية من الحركة داخل صندوق التعبئة.

- يُرجى عدم نقل البطاريات التي بها تشققات أو تسريبات.

يُرجى البحث مع شركة الشحن عن نصيحة أخرى

الصيانة

في حالة منفذ التوصيل من طراز Y:

إذا كان هناك ضرر بالسلك المرن للغاية أو بسلك هذه اللمبة، يجوز استبداله فقط من الشركة المنتجة أو خدمة العملاء للشركة المنتجة أو من شخص موهل نفس التأهيل وذلك لتجنب الخطر.

تحذير! خطر الإصابة بصدمة كهربائية.



لا يجوز استبدال مصدر الضوء في هذه اللمبة إلى من الشركة المنتجة أو أحد مراكز الخدمة التابعة للشركة المنتجة أو من شخص آخر يتمتع بنفس التأهيل.

استخدم فقط ملحقات ميلوكي وكذلك قطع غيار ميلوكي. إذا كانت المكونات التي يجب تغييرها غير مذكورة، يرجى الاتصال بأحد عملاء صيانة ميلوكي (انظر قائمة عازرين الضمان/الصيانة الخاصة بنا).

عند الحاجة يمكن طلب رمز انفجار الجهاز بعد ذكر طراز الآلة والرقم السداسي المذكور على بطاقة طاقة الآلة لدى جهة خدمة العملاء أو مباشرة لدى شركة

Techtronic Industries GmbH
Max-Eyth-Straße 10
Winnenden 71364
ألمانيا

زومرلا

تنبيه! تحذير! خطرا!



افصل دائما القابس عن المقبس قبل تنفيذ أي عمل بالجهاز.



قم بإزالة حزمة البطارية قبل البدء في أي أعمال على الجهاز.



تنبيه: يحتمل انبعاث إشعاع يمثل خطورة على البصر من هذا المنتج. لا تحدد في مصباح التشغيل. فقد يضر ذلك بالعين.



يرجى قراءة التعليمات بعناية قبل بدء تشغيل الجهاز.



يحظر التخلص من الأجهزة الكهربائية والبطاريات/البطاريات القابلة للشحن في القمامة المنزلية. يجب جمع الأجهزة الكهربائية والبطاريات القابلة للشحن منفصلة وتسليمها للتخلص منها بشكل لا يضر بالبيئة لدى شركة إعادة استغلال.

الرجاء الاستفسار لدى الهيئات المحلية أو لدى التجار المتخصصين عن مواقع إعادة الاستغلال ومواقع الجمع.



أداة كهربائية ذات درجة حماية 2 أداة كهربائية لا تتوفر الحماية فيها من الصعق الكهربائي ليس فقط على العزل الأساسي، بل أيضاً على إجراءات الحماية الإضافية، مثل العزل المزدوج أو العزل المقوى.

ليس هناك تجهيز لتوصيل تأريض وافي



لا تحرق حزم البطاريات المستعملة.



لا تشحن حزمة البطارية التالفة مطلقاً. استبدلها بأخرى جديدة.

Copyright 2021

Techtronic Industries GmbH
Max-Eyth-Str. 10
71364 Winnenden
Germany

+49 (0) 7195-12-0

www.milwaukeeetool.eu

Techtronic Industries (UK) Ltd
Fieldhouse Lane
Marlow Bucks SL7 1HZ
UK



**EAC UK
CA**

(07.21)

4931 4704 15