

Milwaukee®

Nothing but **HEAVY DUTY**.®



VP 6

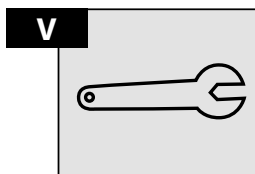
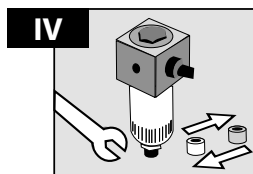
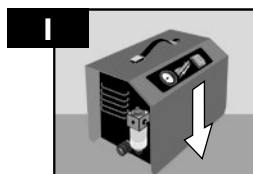
Original instructions
Originalbetriebsanleitung
Notice originale
Istruzioni originali
Manual original
Manual original

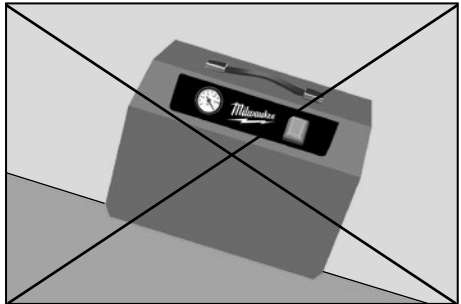
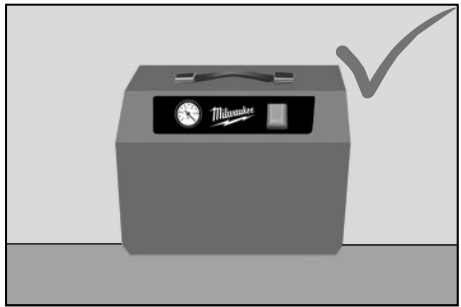
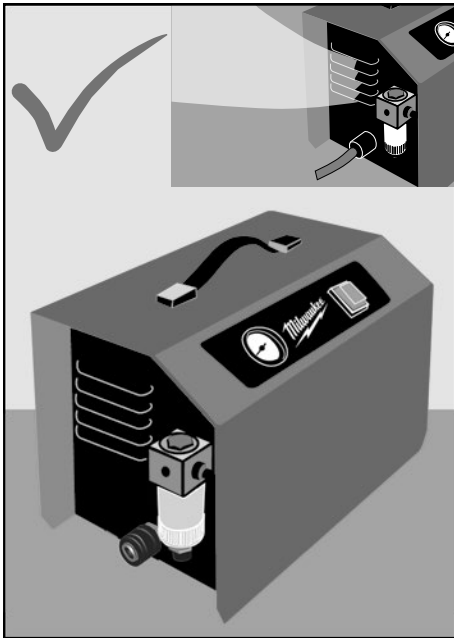
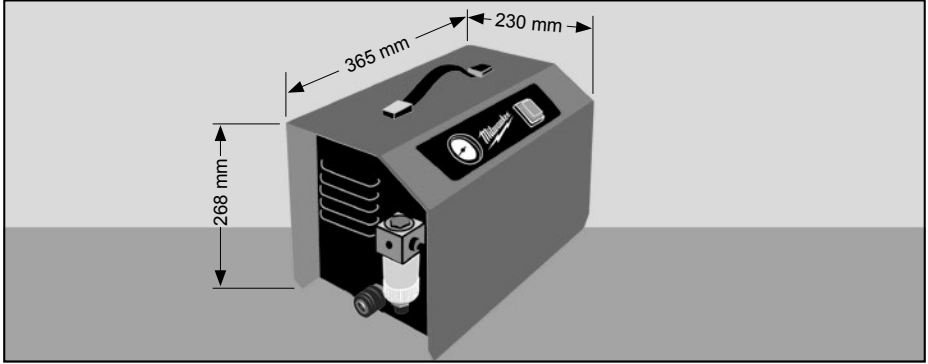
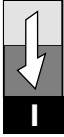
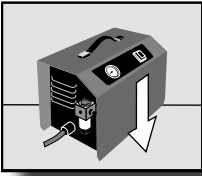
Oorspronkelijke
gebruiksaanwijzing
Original brugsanvisning
Original bruksanvisning
Bruksanvisning i original
Alkuperäiset ohjeet

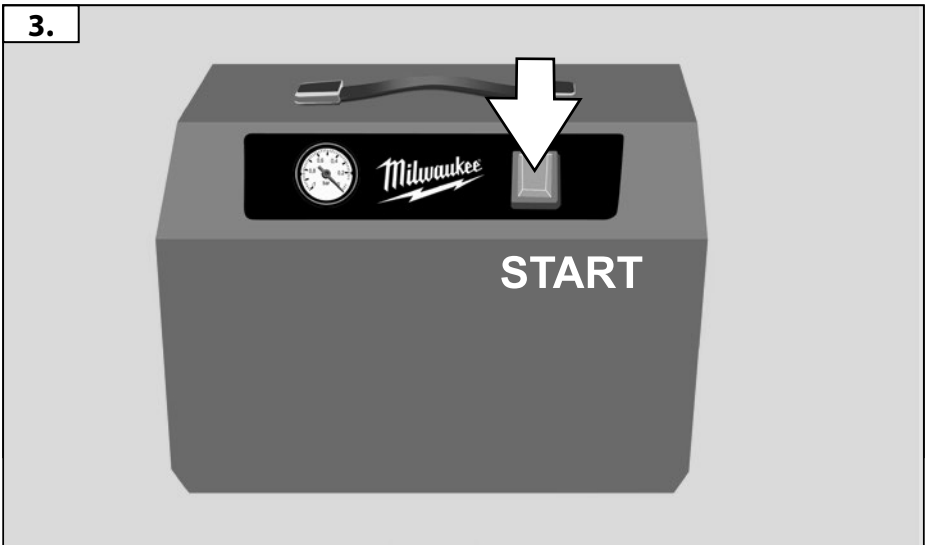
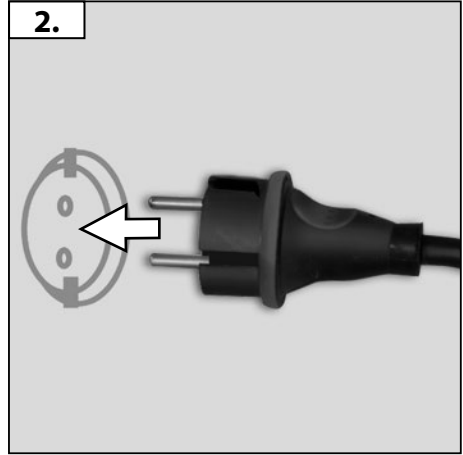
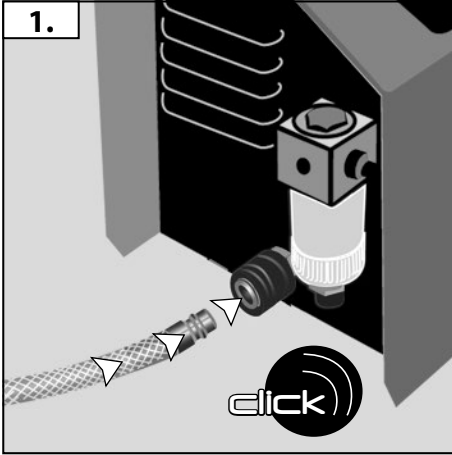
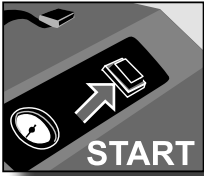
Πρωτότυπο οδηγιών χρήσης
Original işletme talimatı
Původním návodem k používání
Pôvodný návod na použitie
Instrukcja oryginalną
Оригинальное руководство
по эксплуатации

Technical Data, Safety Instructions, Specified Conditions of Use, Declaration of Conformity, Mains connection, Maintenance, Symbols	Please read and save these instructions!	English	8
Technische Daten, Sicherheitshinweise, Bestimmungsgemäße Verwendung, CE-Konformitätserklärung, Netzanschluss, Wartung, Symbole	Bitte lesen und aufbewahren!	Deutsch	10
Caractéristiques techniques, Instructions de sécurité, Utilisation conforme aux prescriptions, Déclaration CE de Conformité, Branchement secteur, Entretien, Symboles	A lire et à conserver soigneusement	Français	12
Dati tecnici, Norme di sicurezza, Utilizzo conforme, Dichiarazione di Conformità CE, Collegamento alla rete, Manutenzione, Simboli	Si prega di leggere e conservare le istruzioni!	Italiano	14
Datos técnicos, Instrucciones de seguridad, Aplicación de acuerdo a la finalidad, Declaración de Conformidad CE, Conexión eléctrica, Mantenimiento, Símbolos	Lea y conserve estas instrucciones por favor!	Español	16
Características técnicas, Instruções de segurança, Utilização autorizada, Declaração de Conformidade CE, Ligação à rede, Manutenção, Símbolos	Por favor leia e conserve em seu poder!	Português	18
Technische gegevens, Veiligheidsadviezen, Voorgeschreven gebruik van het systeem, EC-Konformiteitsverklaring, Netaansluiting, Onderhoud, Symbolen	Lees en let goed op deze adviezen!	Nederlands	20
Tekniske data, Sikkerhedshenvisninger, Tiltænk formål, CE-Konformitetserklæring, Nettilslutning, Vedligeholdelse, Symboler	Vær venlig at læse og Opbevare!	Dansk	22
Tekniske data, Spesielle sikkerhetshenvisninger, Formålsmessig bruk, CE-Samsvarserklæring, Nettilkopling, Vedlikehold, Symboler	Vennligst les og oppbevar!	Norsk	24
Tekniska data, Säkerhetsutrustning, Använd maskinen Enligt anvisningarna, CEFörsäkran, Nätanslutning, Skötsel, Symboler	Läs igenom och spara!	Svenska	26
Tekniset arvot, Turvallisuusohjeet, Tarkoituksenmukainen käyttö, Todistus CE-standardinmukaisuudesta, Verkkoiliäntä, Huolto, Symbolit	Lue ja säilytä!	Suomi	28
Τεχνικά στοιχεία, Ειδικές υποδείξεις ασφάλειας, Χρήση σύμφωνα με το σκοπό προορισμού, Δήλωση πιστότητας ΕΚ, Μπαταρίες, Χαρακτηριστικά, Συντήρηση, Σύμβολα.	Παρακαλώ διαβάστε τις και φυλάξτε τις!	Ελληνικά	30
Teknik veriler, Güvenliğiniz için talimatlar, Kullanım, CE uygunluk beyanice, Şebeke bağlantısı, Bakım, Semboller	Lütfen okuyun ve saklayın	Türkçe	32
Technická data, Speciální bezpečnostní upozornění, Oblast využití, Ce-prohlášení o shodě, Připojení na síť, Údržba, Symboly	Po přečtení uschovejte	Česky	34
Technické údaje, Špeciálne bezpečnostné pokyny, Použitie podl'a predpisov, CE-Vyhlasenie konformity, Sieťová pripojka, Údržba, Symboly	Prosím prečítať a uschovať!	Slovensky	36
Dane techniczne, Specjalne zalecenia dotyczace bezpieczenstwa, Uzytkowanie zgodne z przeznaczeniem, Swiadectwo zgodnosci ce, Podlaczenie do sieci, Gwarancja, Symbole	Należy uważnie przeczytać i zachować do wglądu!	Polski	38
Технические данные, Рекомендации по технике безопасности, Использование, Подключение к электросети, Обслуживание, Символы	Пожалуйста прочтите и сохраните эту инструкцию.	Русский	40



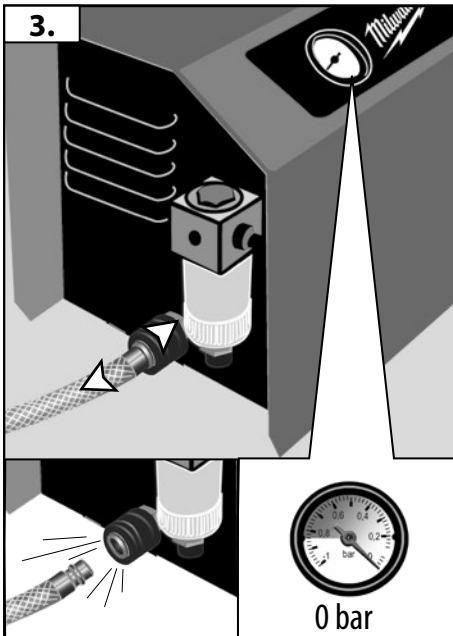
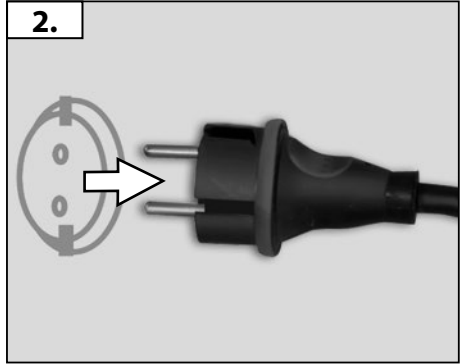
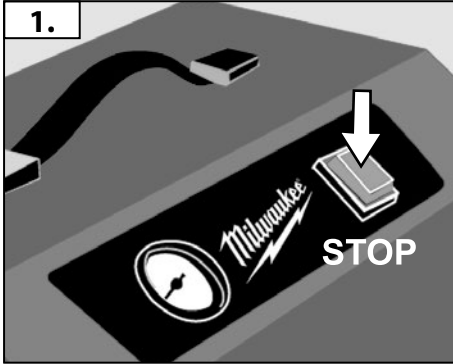


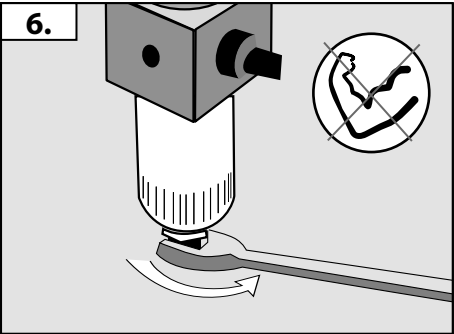
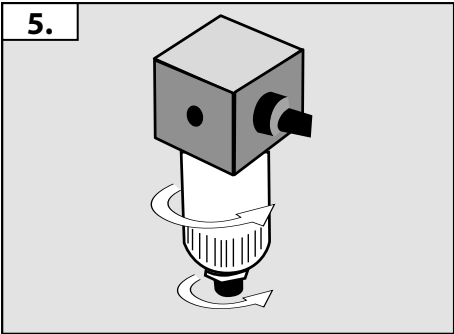
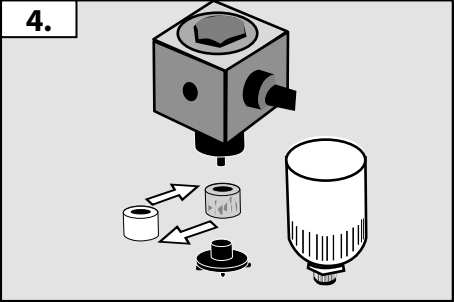
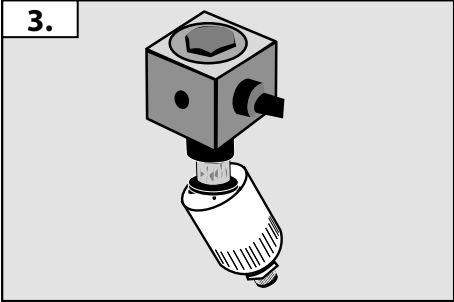
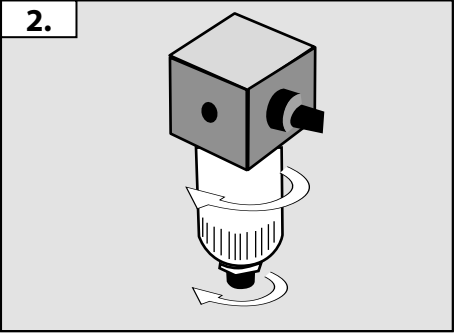
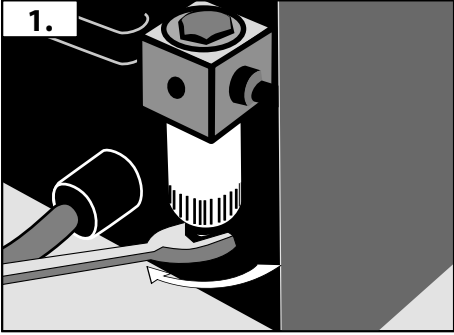
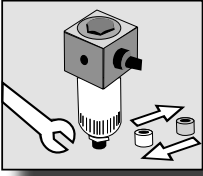


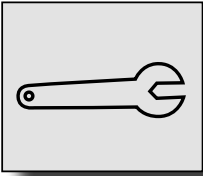




STOP





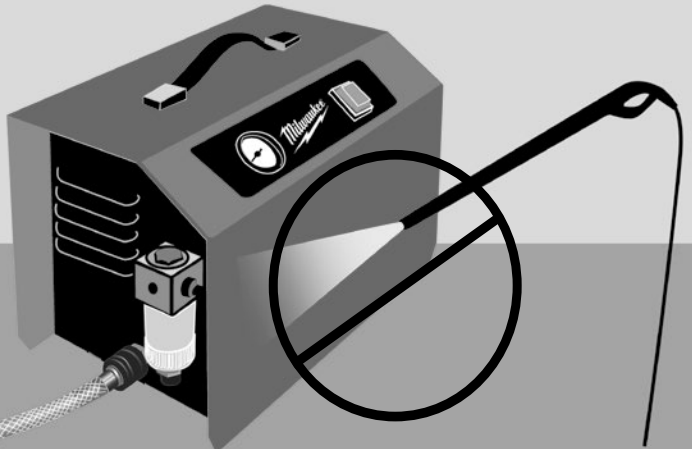


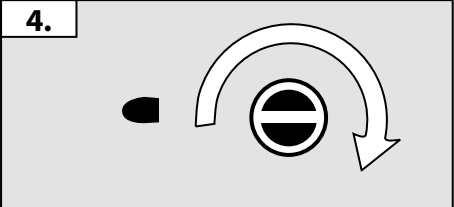
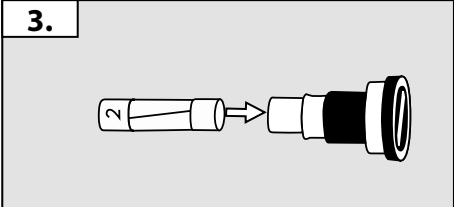
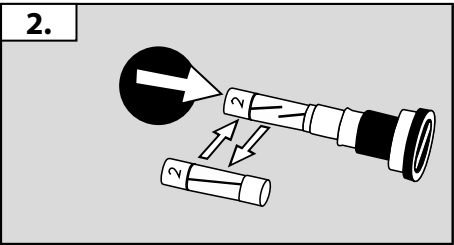
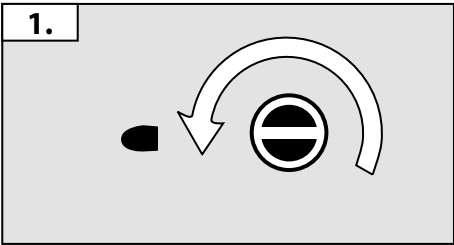
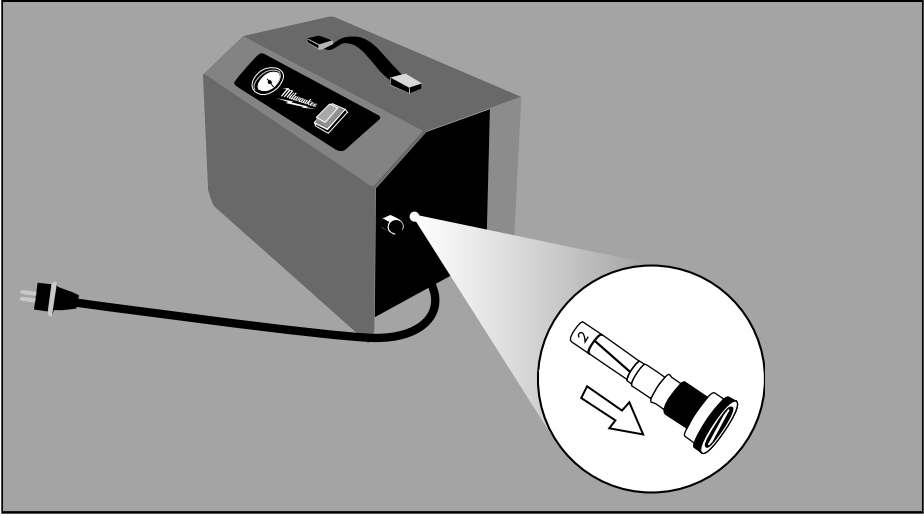
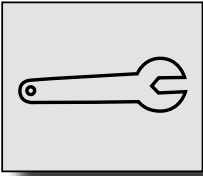
1.



> 80 °C

2.







TECHNICAL DATA Vacuum pump	VP 6 (110 V)	VP 6 (220-240 V)
Production code	4108 90 02... ... 000001-999999	4118 61 02... ... 000001-999999
Frequency	60 Hz	50-60 Hz
Connecting lead	400 W	250 W
No-load speed	3400 U/min	3400 U/min
Fuse	2 AT	2 AT
Final vacuum	-850 mbar	-850 mbar
Delivery rate	6 m ³ /h 100 l/min	6 m ³ /h 100 l/min
Dimensions(LxWxH)	325 x 210 x 280 mm	365 x 230 x 268 mm
Ambient temperature	-10°C – +40°C	-10°C – +40°C
Compressed air connection	1G 3/8 "	1G 3/8 "
Weight according EPTA-Procedure 01/2014	12 kg	12 kg
Motor Protection category I (protective earthing), Protection Class IP 54 thermal overload protection		
Noise information Typically, the A-weighted noise levels of the tool are: Sound pressure level (K=3dB(A)) Wear ear protectors! The noise level when working can exceed 80 dB (A).	78 dB (A)	78 dB (A)

⚠ WARNING! Read all safety warnings and all instructions, including those given in the accompanying brochure. Failure to follow the warnings and instructions may result in electric shock, fire and/or serious injury. **Save all warnings and instructions for future reference.**

SAFETY INSTRUCTIONS

First check whether the mains voltage corresponds to the voltage given on the power rating plate of the vacuum.

The vacuum should be plugged into approved earthed wall sockets only. It is forbidden to disconnect the protective ground contact.

Regularly check the connecting lead and any extension cable for damage.

Check the hose line for damage, use proper suction hoses, temperature resistance of at least 80°C.

Please note that electrical devices must be repaired, serviced and examined by electricians only in accordance with the national regulations (e.g. in compliance with VBG 4), since improper repairs can pose significant hazards to the user.

Use original replacement parts only.

No responsibility is accepted for damage incurred as a result of disregarding the operating instructions, using the device for a use other than the intended use, and as a result of improper repairs and utilization.

The intended use is governed by the national work safety regulations (e.g. Appliance/Equipment Safety Law).

The relevant national accident prevention regulations are to be observed when commissioning, operating and servicing the vacuum.

The vacuum must always be used in conjunction with suitable equipment.

SPECIFIED CONDITIONS OF USE

The vacuum should be set up so that the intake and exhaust air of the motor has good circulation, and so that the vacuum does not wander, e.g. due to vibration. Keep the air vents on the housing unblocked and clean at all times. The vacuum must not be operated in a closed cabinet unless the cabinet is sufficiently cooled and ventilated. Please pay attention to the protection class of the device!

START-UP

Connect the suction hose to the designated connector. Please make sure that the suction hose used can withstand temperatures above 80 °C.

Connect the mains cable.

Turn on the device at the main switch.

EC-DECLARATION OF CONFORMITY

We declare under our sole responsibility that the product described under "Technical Data" fulfills all the relevant provisions of the directives

2011/65/EU (RoHS)

2006/42/EC

2014/30/EU

and the following harmonized standards have been used.

EN 60204-1:2006+A1:2009

EN ISO 12100:2010

EN 61000-6-1:2007

EN 61000-6-2:2005

EN 61000-6-3:2007+A1:2011

EN 61000-6-4:2007+A1:2011



Winnenden, 2023-03-03

Alexander Krug / Managing Director
Authorized to compile the technical file

Techtronic Industries GmbH
Max-Eyth-Straße 10, 71364 Winnenden, Germany

GB-DECLARATION OF CONFORMITY

We declare as the manufacturer under our sole responsibility that the product described under „Technical Data“ fulfills all the relevant provisions of the following Regulations

S.I. 2012/3032 (as amended), S.I. 2008/1597 (as amended),

S.I. 2016/1091 (as amended) and that the following designated standards have been used:

BS EN 60204-1:2006+A1:2009

BS EN ISO 12100:2010

BS EN 61000-6-1:2007

BS EN 61000-6-2:2005

BS EN 61000-6-3:2007+A1:2011

BS EN 61000-6-4:2007+A1:2011

Winnenden, 2023-03-03

Alexander Krug / Managing Director
Authorized to compile the technical file

Techtronic Industries GmbH
Max-Eyth-Straße 10, 71364 Winnenden, Germany

MAINS CONNECTION

Connect only to a single-phase AC current supply and only to the mains voltage specified on the rating plate. Must only be used from sockets with earth wire.

MAINTENANCE

2 years warranty. Do not clean the vacuum with a high-pressure cleaner, but rather wipe it off from time to time with a cleaning rag. Seal off all of the openings on the vacuum before cleaning with water.

The pre-filter in the water separator should be cleaned regularly (blow out with compressed air). Do not let liquid enter the airway. We recommend that regular maintenance be performed according to the degree of use (annual maintenance recommended).

Use only Milwaukee accessories and Milwaukee spare parts. Should components need to be replaced which have not been described, please contact one of our Milwaukee service agents (see our list of guarantee/service addresses).

If needed, an exploded view of the tool can be ordered. Please state the machine type printed as well as the six-digit No. on the label and order the drawing at your local service agents or directly at: Techtronic Industries GmbH, Max-Eyth-Straße 10, 71364 Winnenden, Germany.

SYMBOLS



Please read the instructions carefully before starting the machine.



Always disconnect the plug from the socket before carrying out any work on the machine.



Do not dispose of waste electrical and electronic equipment as unsorted municipal waste. Waste electrical and electronic equipment must be collected separately. Waste light sources have to be removed from equipment. Check with your local authority or retailer for recycling advice and collection point. According to local regulations, retailers may have an obligation to take back waste electrical and electronic equipment free of charge. Your contribution to re-use and recycling of waste electrical and electronic equipment helps to reduce the demand of raw materials. Waste electrical and electronic equipment contain valuable, recyclable materials, which can adversely impact the environment and the human health, if not disposed of in an environmentally compatible manner. Delete personal data from waste equipment, if any.



European Conformity Mark



Ukraine Conformity Mark



EurAsian Conformity Mark



British Conformity Mark





TECHNISCHE DATEN Vakuumpumpe	VP 6 (110 V)	VP 6 (220-240 V)
Produktionsnummer	4108 90 02... ... 000001-999999	4118 61 02... ... 000001-999999
Frequenz	60 Hz	50-60 Hz
Anschlussleistung	400 W	250 W
Leerlaufdrehzahl	3400 U/min	3400 U/min
Sicherung	2 AT	2 AT
Endvakuum	-850 mbar	-850 mbar
Förderleistung	6 m ³ /h 100 l/min	6 m ³ /h 100 l/min
Maße (L x B x H)	325 x 210 x 280 mm	365 x 230 x 268 mm
Umgebungstemperatur	-10°C – +40°C	-10°C – +40°C
Druckluftanschluss	IG 3/8 "	IG 3/8 "
Gewicht nach EPTA-Prozedur 01/2014	12 kg	12 kg
Motor Schutzklasse I (Schutzerdung), Schutzart IP 54 Thermischer Überstromschutz		
Geräuschinformation Der A-bewertete Geräuschpegel des Gerätes beträgt typischerweise: Schalldruckpegel (K=3dB(A)) Gehörschutz tragen! Der Geräuschpegel beim Arbeiten kann 80 dB (A) überschreiten.		
	78 dB (A)	78 dB (A)

⚠️ WARNUNG! Lesen Sie alle Sicherheitshinweise und Anweisungen, auch die in der beiliegenden Broschüre. Versäumnisse bei der Einhaltung der Sicherheitshinweise und Anweisungen können elektrischen Schlag, Brand und/oder schwere Verletzungen verursachen. **Bewahren Sie alle Sicherheitshinweise und Anweisungen für die Zukunft auf.**

SPEZIELLE SICHERHEITSHINWEISE

Überprüfen Sie erst, ob die Netzspannung mit der auf dem Leistungsschild der Vakuumanlage angegebenen Gerätespannung übereinstimmt.

Die Vakuumanlage darf nur an vorschriftsmäßigen Schutzkontaktsteckdosen betrieben werden. Das Auftrennen der Schutzkontaktverbindung ist unzulässig.

Anschlußleitung ggfs. Verlängerungleitung regelmäßig auf Beschädigung überprüfen.

Schlauchleitung auf Beschädigung prüfen, geeignete Saugschläuche verwenden, Temperaturbeständigkeit mind. 80°C.

Bitte beachten Sie, dass Elektrogeräte grundsätzlich nur durch Elektrofachkräfte repariert, gewartet und geprüft werden dürfen entsprechend den nationalen Vorschriften (z.B. nach VBG 4), da durch unsachgemäße Reparaturen erhebliche Gefährdungen für den Benutzer entstehen können.

Nur Original-Ersatzteile verwenden.

Für Schäden, die durch Nichtbeachtung der Gebrauchsanleitung, durch nicht bestimmungsgemäßen Gebrauch, unsachgemäß ausgeführte Reparaturen und Anwendungen entstehen, wird keine Verantwortung übernommen.

Für die bestimmungsgemäßen Verwendung gelten die nationalen Arbeitsschutzbestimmungen (z.B. das Gesetz über technische

Arbeitsmittel-Gerätesicherheitsgesetz).

Bei Inbetriebnahme, beim Arbeiten und bei der Wartung der Vakuumanlage sind die einschlägigen nationalen Unfallverhütungsvorschriften zu beachten.

Die Vakuumanlage darf nur in Verbindung mit einem geeigneten Arbeitsgerät eingesetzt werden.

BESTIMMUNGSGEMÄSSE VERWENDUNG

Die Vakuumanlage ist so aufzustellen, dass die Ansaugluft und Abluft des Motors gut zirkulieren kann und ein Wandern der Vakuumanlage, z.B. durch Erschütterung vermieden wird. Lüftungsschlitze am Gehäuse unbedingt frei und sauber halten. Die Vakuumanlage darf nicht in einem geschlossenen Schrank betrieben werden, außer dieser wird über ein Gebläse ausreichen gekühlt bzw. belüftet. Geräteschutzart beachten!

INBETRIEBNAHME

Der Saugschlauch am dafür vorgesehenen Anschluss anschließen. Bitte achten Sie auch darauf, dass der verwendete Saugschlauch möglichst über 80 °C beständig ist.

Netzkabel anschließen.

Schalten Sie das Gerät am Hauptschalter an.

CE-KONFORMITÄTSERKLÄRUNG

Wir erklären in alleiniger Verantwortung, dass das unter „Technische Daten“ beschriebene Produkt mit allen relevanten Vorschriften der Richtlinien

2011/65/EU (RoHS)

2006/42/EG

2014/30/EU

und den folgenden harmonisierten normativen Dokumenten übereinstimmt

EN 60204-1:2006+A1:2009

EN ISO 12100:2010

EN 61000-6-1:2007

EN 61000-6-2:2005

EN 61000-6-3:2007+A1:2011

EN 61000-6-4:2007+A1:2011



Winnenden, 2023-03-03

Alexander Krug / Managing Director

Bevollmächtigt die technischen Unterlagen zusammenzustellen.

Techtronic Industries GmbH

Max-Eyth-Straße 10, 71364 Winnenden, Germany

NETZANSCHLUSS

Nur an Einphasen-Wechselstrom und nur an die auf dem Leistungsschild angegebene Netzspannung anschließen. Nur an Steckdosen mit Schutzkontakt anschließen.

WARTUNG

2 Jahre Garantie. Vakuumanlage nicht mit einem Hochdruckreinigungsgerät absprühen, sondern mit einem Putztuch von Zeit zu Zeit außen reinigen. Beim Reinigen mit Wasser allen Öffnungen an der Vakuumanlage abkleben.

Der Vorfilter der sich im Wasserabscheider befindet ist regelmäßig zu reinigen (mit Druckluft ausblasen). Keine Flüssigkeit in den Luftweg der Anlage bringen. Wir empfehlen eine regelmäßige Wartung durchzuführen, Wartungsintervalle je nach Einsatz (Empfohlen jährlich).

Nur Milwaukee Zubehör und Milwaukee Ersatzteile verwenden. Bauteile, deren Austausch nicht beschrieben wurde, bei einer Milwaukee Kundendienststelle auswechseln lassen (Broschüre Garantie/Kundendienstadressen beachten).

Bei Bedarf kann eine Explosionszeichnung des Gerätes unter Angabe der Maschinen Type und der sechsstelligen Nummer auf dem Leistungsschild bei Ihrer Kundendienststelle oder direkt bei Techtronic Industries GmbH, Max-Eyth-Straße 10, 71364 Winnenden, Germany angefordert werden.

SYMBOLE



Bitte lesen Sie die Gebrauchsanweisung vor Inbetriebnahme sorgfältig durch.



Vor allen Arbeiten an der Maschine den Stecker aus der Steckdose ziehen.



Elektro- und Elektronik-Altgeräte dürfen nicht zusammen mit dem Hausmüll entsorgt werden. Elektro- und Elektronik-Altgeräte sind getrennt zu sammeln und zu entsorgen. Entfernen Sie Leuchtmittel vor dem Entsorgen aus den Geräten. Erkundigen Sie sich bei den örtlichen Behörden oder bei Ihrem Fachhändler nach Recyclinghöfen und Sammelstellen. Je nach den örtlichen Bestimmungen können Einzelhändler verpflichtet sein, Elektro- und Elektronik-Altgeräte kostenlos zurückzunehmen. Tragen Sie durch Wiederverwendung und Recycling Ihrer Elektro- und Elektronik-Altgeräte dazu bei, den Bedarf an Rohmaterialien zu verringern. Elektro- und Elektronik-Altgeräte enthalten wertvolle, wiederverwertbare Materialien, die bei nicht umweltgerechter Entsorgung negative Auswirkungen auf die Umwelt und Ihre Gesundheit haben können. Löschen Sie vor der Entsorgung möglicherweise auf Ihrem Altgerät vorhandene personenbezogene Daten.



Europäisches Konformitätszeichen



Ukrainisches Konformitätszeichen



Euroasiatisches Konformitätszeichen



Britisches Konformitätszeichen

CARACTÉRISTIQUES TECHNIQUES Pompe à vide	VP 6 (110 V)	VP 6 (220-240 V)
Numéro de série	4108 90 02... ... 000001-999999	4118 61 02... ... 000001-999999
Fréquence	60 Hz	50-60 Hz
Câble de raccordement	400 W	250 W
Vitesse de rotation à vide	3400 U/min	3400 U/min
Protection par fusible	2 AT	2 AT
Vide limite	-850 mbar	-850 mbar
Débit	6 m ³ /h 100 l/min	6 m ³ /h 100 l/min
Dimensions (LxPxH)	325 x 210 x 280 mm	365 x 230 x 268 mm
Température ambiante	-10°C – +40°C	-10°C – +40°C
Raccord pneumatique	IG 3/8 "	IG 3/8 "
Poids suivant EPTA-Procédure 01/2014	12 kg	12 kg
Moteur Classe de protection I (protection par mise à la terre), type de protection IP 54 Protection thermique de surintensité		
Informations sur le bruit Les mesures réelles (des niveaux acoustiques de l'appareil) sont : Niveau de pression acoustique (K=3dB(A)) Toujours porter une protection acoustique! Le niveau de bruit à l'état de marche peut dépasser 80 dB (A).		
	78 dB (A)	78 dB (A)



⚠ AVERTISSEMENT! Lisez toutes les consignes de sécurité et les instructions, même celles qui se trouvent dans la brochure ci-jointe. Le non-respect des avertissements et instructions indiqués ci après peut entraîner un choc électrique, un incendie et/ou de graves blessures sur les personnes. **Bien garder tous les avertissements et instructions.**

INSTRUCTIONS DE SÉCURITÉ PARTICULIÈRES

Vérifiez, dans un premier temps, si la tension du réseau concorde avec la tension de l'appareil figurant sur la plaque signalétique du système à vide.

Le système à vide doit impérativement être exploité sur des prises avec terre conformes aux prescriptions. Il est strictement interdit de sectionner le conducteur de mise à la terre.

Contrôler régulièrement le câble de raccordement par extension le câble de rallonge quant à la présence d'endommagements.

Contrôler la conduite de tuyaux flexibles quant à la présence d'endommagements, utiliser des tuyaux d'aspiration adaptés résistants à une chaleur d'au moins 80°C.

Veillez noter que seuls des électriciens agréés sont en droit de procéder à des réparations, maintenances et contrôles sur les appareils électriques, et ce en conformité avec les prescriptions en vigueur dans chaque pays respectif (par ex. selon VBG 4), étant donné que des réparations non conformes impliquent des dangers significatifs pour l'utilisateur.

N'utiliser que des pièces de rechange d'origine.

Nous déclinons toute responsabilité pour des dommages résultant d'un non-respect du mode d'emploi, d'une utilisation non-conforme à l'usage prévu, de réparations réalisées de manière non-conforme et d'applications inappropriées.

Les dispositions relatives à la sécurité au travail en vigueur sur le territoire national s'appliquent pour une utilisation conforme à l'usage prévu (par ex., la loi sur les moyens techniques de travail ; loi sur la sécurité des équipements)

Les prescriptions nationales en vigueur relatives à la prévention des accidents doivent être observées lors de la mise en service, de l'exploitation et de la maintenance du système à vide.

Le système à vide doit uniquement être utilisé de pair avec un équipement de travail adapté.

UTILISATION CONFORME AUX PRESCRIPTIONS

Le système à vide doit être installé de sorte à ce que l'air aspiré et l'air évacué du moteur puissent bien circuler et que le système à vide ne puisse pas se déplacer, par ex. en raison de secousses. Veillez impérativement à ce que la fente d'aération, au niveau du boîtier, soit toujours libre et propre. Il est strictement interdit d'exploiter le système à vide dans une armoire fermée, hormis si elle est suffisamment refroidie et aérée par le biais d'une soufflante. Observer le type de protection de l'équipement !

MISE EN SERVICE

Raccorder le tuyau d'aspiration sur le raccord prévu à cet effet. Veillez à ce que le tuyau d'aspiration utilisé soit résistant à une température d'au moins 80 °C.

Brancher le câble secteur.

Allumer l'appareil par le biais de l'interrupteur principal.

DECLARATION CE DE CONFORMITE

Nous déclarons, sous notre responsabilité exclusive, que le produit décrit ici dans les « Caractéristiques techniques » satisfait à toutes les dispositions pertinentes des directives

2011/65/UE (RoHS)

2006/42/CE

2014/30/UE

et que les normes harmonisées suivantes ont été appliquées.

EN 60204-1:2006+A1:2009

EN ISO 12100:2010

EN 61000-6-1:2007

EN 61000-6-2:2005

EN 61000-6-3:2007+A1:2011

EN 61000-6-4:2007+A1:2011



Winnenden, 2023-03-03

Alexander Krug / Managing Director

Autorisé à compiler la documentation technique.

Techtronic Industries GmbH

Max-Eyth-Straße 10, 71364 Winnenden, Germany

BRANCHEMENT SECTEUR

Ne brancher que sur du courant alternatif monophasé et en respectant la tension indiquée sur la plaque signalétique. Ne raccorder qu'à des prises avec mise à la terre.

ENTRETIEN

Garantie: 2 ans. Ne pas nettoyer le système à vide à l'aide d'un nettoyeur haute pression mais utiliser uniquement, de temps à autre, un chiffon de nettoyage, que vous utiliserez pour l'extérieur uniquement. Lors d'un nettoyage à l'eau, fermer toutes les ouvertures du système à vide par des bandes autocollantes.

Le préfiltre qui se trouve dans le séparateur d'eau doit être nettoyé régulièrement (purger avec de l'air comprimé). Ne jamais faire entrer de liquide dans les conduites d'air de l'installation. Nous vous recommandons de soumettre régulièrement le système à une maintenance, les intervalles de maintenance étant fonction de l'utilisation (intervalle recommandé : une fois par an).

Utiliser uniquement les accessoires Milwaukee et les pièces détachées Milwaukee. Faire remplacer les composants dont le remplacement n'a pas été décrit, par un des centres de service après-vente Milwaukee (observer la brochure avec les adresses de garantie et de service après-vente).

En cas de besoin il est possible de demander un dessin éclaté du dispositif en indiquant le modèle de la machine et le numéro de six chiffres imprimé sur la plaquette de puissance et en s'adressant au centre d'assistance technique ou directement à Techtronic Industries GmbH, Max-Eyth-Straße 10, 71364 Winnenden, Germany.

SYMBLES



Veillez lire avec soin le mode d'emploi avant la mise en service



Avant tous travaux sur la machine extraire la fiche de la prise de courant.



Les déchets d'équipements électriques et électroniques (DEEE) ne sont pas à éliminer dans les déchets ménagers. Les déchets d'équipements électriques et électroniques doivent être collectés et éliminer séparément. Retirez les ampoules des appareils avant de les jeter. S'adresser aux autorités locales ou au détaillant spécialisé en vue de connaître l'emplacement des centres de recyclage et des points de collecte. Selon les réglementations locales, les détaillants peuvent être tenus de reprendre gratuitement les déchets de piles et les déchets d'équipements électriques et électroniques. Contribuez à réduire la demande de matières premières en réutilisant et en recyclant vos déchets d'équipements électriques et électroniques. Les déchets d'équipements électriques et électroniques comportent des matériaux précieux et recyclables qui peuvent avoir des impacts négatifs sur l'environnement et sur votre santé s'ils ne sont pas éliminés de manière écologique. Avant de mettre au rebut votre ancien appareil, supprimez les données personnelles qui pourraient s'y trouver.



Points de collecte sur www.quefairedemesdechets.fr



Marque de conformité européenne



Marque de conformité ukrainienne



Marque de conformité d'Eurasie



Marque de conformité britannique

DATI TECNICI Pompa per vuoto	VP 6 (110 V)	VP 6 (220-240 V)
Numero di serie	4108 90 02... ... 000001-999999	4118 61 02... ... 000001-999999
Frequenza	60 Hz	50-60 Hz
Allacciamento	400 W	250 W
Numero di giri a vuoto	3400 U/min	3400 U/min
Fusibili di rete	2 AT	2 AT
Sottovuoto finale	-850 mbar	-850 mbar
Portata	6 m ³ /h 100 l/min	6 m ³ /h 100 l/min
Dimensioni(lungxlarghxalt)	325 x 210 x 280 mm	365 x 230 x 268 mm
Temperatura ambiente	-10°C – +40°C	-10°C – +40°C
Allacciamento aria compressa	IG 3/8 "	IG 3/8 "
Peso secondo la procedura EPTA 01/2014.	12 kg	12 kg
Motore Classe di protezione (terra), tipo di protezione IP 54 Protezione termica sovracorrente		
Informazioni sulla rumorosità La misurazione A del livello di pressione acustica dell'utensile è di solito di: Livello di rumorosità (K=3dB(A)) Utilizzare le protezioni per l'udito! Il livello di rumorosità durante le lavorazioni può superare gli 80 dB (A).		
	78 dB (A)	78 dB (A)



AVVERTENZA! E' necessario leggere tutte le indicazioni di sicurezza e le istruzioni, anche quelle contenute nella brochure allegata. In caso di mancato rispetto delle avvertenze di pericolo e delle istruzioni operative si potrà creare il pericolo di scosse elettriche, incendi e/o incidenti gravi. **Conservare tutte le avvertenze di pericolo e le istruzioni operative per ogni esigenza futura.**

NORME DI SICUREZZA

Prima di tutto occorre verificare se la tensione della rete elettrica corrisponde ai dati relativi alla tensione della macchina di cui alla targa, applicata sull'impianto sottovuoto.

L'impianto di sottovuoto deve essere utilizzato esclusivamente collegato ad una presa con contatto di sicurezza. E' vietata la separazione del collegamento del contatto di sicurezza.

Il cavo di collegamento e l'eventuale prolunga dovranno essere controllati regolarmente per individuare eventuali danni.

Controllare anche i flessibili per individuare eventuali danni ed utilizzare tubi aspiranti adeguati, resistenti a temperature di almeno 80 °C.

Si prega di tenere presente che – secondo quanto previsto dalle norme nazionali (per es. VGB 4) - le apparecchiature elettriche possono essere riparate, manutate e controllate soltanto da elettricisti specializzati, in quanto una riparazione non appropriata potrebbe causare all'utente seri danni.

Utilizzare soltanto pezzi di ricambio originali.

Si declina qualsiasi responsabilità per eventuali danni causati dalla violazione delle presenti istruzioni per l'uso, per riparazioni non eseguite a regola d'arte come pure per utilizzi non appropriati.

Per l'utilizzo appropriato dovranno essere applicate le norme

nazionali relative alla sicurezza sul lavoro (per es. legge relativa alla sicurezza per gli strumenti di lavori tecnici – per la sicurezza delle apparecchiature).

Durante l'avviamento, il lavoro ma anche le operazioni di manutenzione dovranno essere rispettate le norme relative alla prevenzione di infortuni nazionali.

L'impianto di sottovuoto potrà essere utilizzato soltanto insieme ad un adeguato strumento di lavoro.

UTILIZZO CONFORME

Posizionare l'impianto di sottovuoto in modo tale da garantire un buon ricircolo dell'aria aspirata e di quella di scarico del motore, onde evitare spostamenti dell'impianto stesso, in seguito a vibrazioni. Le fessure previste per l'aerazione devono essere sempre libere e pulite. Non far funzionare l'impianto di sottovuoto in un armadio chiuso, salvo i casi in cui avviene un sufficiente raffreddamento ed aerazione attraverso una soffiante. Rispettare il tipo di protezione dell'apparecchio!

MESSA IN ESERCIZIO

Collegare il flessibile all'allacciamento previsto. Tenere presente che il tubo aspirante deve essere resistente a temperature di almeno 80 °C.

Collegare il cavo rete.

Accendere la macchina con l'interruttore principale.

Italiano

DICHIARAZIONE DI CONFORMITÀ CE

Assumendone la piena responsabilità, dichiariamo che il prodotto descritto nei "Dati tecnici" è conforme alle pertinenti disposizioni delle direttive

2011/65/UE (RoHS)

2006/42/CE

2014/30/UE

e che sono state applicate le seguenti norme armonizzate

EN 60204-1:2006+A1:2009

EN ISO 12100:2010

EN 61000-6-1:2007

EN 61000-6-2:2005

EN 61000-6-3:2007+A1:2011

EN 61000-6-4:2007+A1:2011



Winnenden, 2023-03-03

Alexander Krug / Managing Director

Autorizzato alla preparazione della documentazione tecnica

Techtronic Industries GmbH

Max-Eyth-Straße 10, 71364 Winnenden, Germany

COLLEGAMENTO ALLA RETE

Alimentazione solo a corrent alternata monofase di tensione pari a quella indicata sulla targhetta. Collegare solo a prese con contatto di terra.

MANUTENZIONE

2 anni di garanzia. Non pulire l'impianto di sottovuoto con una macchina ad alta pressione, ma utilizzare un panno per le operazioni di pulizia esterna. Prima di procedere ad una pulizia con acqua, chiudere con l'adesivo tutte le aperture dell'impianto di sottovuoto.

Il prefiltro, montato nel separatore dell'acqua deve essere pulito ad intervalli regolari (pulire con aria compressa). Non far penetrare liquidi all'interno dell'impianto. Consigliamo operazioni di manutenzione regolari, ad intervalli adeguati alle ore d'esercizio (si consiglia comunque una manutenzione annuale).

Usare solo accessori Milwaukee e pezzi di ricambio Milwaukee. Gruppi costruttivi la cui sostituzione non è stata descritta, devono essere fatti cambiare da un punto di servizio di assistenza tecnica al cliente Milwaukee (vedi depliant garanzia/indirizzi assistenza tecnica ai clienti).

In caso di necessità è possibile richiedere un disegno esploso del dispositivo indicando il modello della macchina ed il numero a sei cifre sulla targa di potenza rivolgendosi al centro di assistenza tecnica o direttamente a Techtronic Industries GmbH, Max-Eyth-Straße 10, 71364 Winnenden, Germany.

SIMBOLI



Leggere attentamente le istruzioni per l'uso prima di mettere in funzione l'elettrodomestico.



Prima di effettuare qualsiasi lavoro sulla macchina togliere la spina dalla presa di corrente.



I rifiuti di apparecchiature elettriche ed elettroniche non devono essere smaltiti con i rifiuti domestici. I rifiuti di apparecchiature elettriche ed elettroniche devono essere raccolti e smaltiti separatamente. Rimuovere le sorgenti luminose dalle apparecchiature prima di smaltirle. Chiedere alle autorità locali o al rivenditore specializzato dove si trovano i centri di riciclaggio e i punti di raccolta. A seconda dei regolamenti locali, i rivenditori al dettaglio possono essere obbligati a ritirare gratuitamente i rifiuti di apparecchiature elettriche ed elettroniche. Aiutate a ridurre il fabbisogno di materie prime riutilizzando e riciclando i propri rifiuti di apparecchiature elettriche ed elettroniche. I rifiuti di apparecchiature elettriche ed elettroniche contengono materiali preziosi e riciclabili che possono avere un impatto negativo sull'ambiente e sulla vostra salute se non vengono smaltiti in modo ecologico. Cancellare tutti i dati personali che potrebbero essere presenti sul vostro rifiuto di apparecchiatura prima di procedere allo smaltimento.



Marchio di conformità europeo



Marchio di conformità ucraino



Marchio di conformità euroasiatico



Marchio di conformità britannico



**E**

DATOS TÉCNICOS Bomba de vacío	VP 6 (110 V)	VP 6 (220-240 V)		
Número de producción	4108 90 02... ... 000001-999999	4118 61 02... ... 000001-999999		
Frecuencia	60 Hz	50-60 Hz		
Cable de conexión	400 W	250 W		
Velocidad en vacío	3400 U/min	3400 U/min		
Fusibles de red	2 AT	2 AT		
Vacío final	-850 mbar	-850 mbar		
Caudal	6 m ³ /h 100 l/min	6 m ³ /h 100 l/min		
Dimensiones (largo x ancho x alto):	325 x 210 x 280 mm	365 x 230 x 268 mm		
Temperatura ambiente	-10°C – +40°C	-10°C – +40°C		
Toma de aire a presión	IG 3/8 "	IG 3/8 "		
Peso de acuerdo con el procedimiento EPTA 01/2014	12 kg	12 kg		
Motor Clase de protección I (protección por puesta a tierra), tipo de protección IP 54 Protección térmica contra sobrecorriente				
Información sobre ruidos El nivel de ruido típico del aparato determinado con un filtro A corresponde a: Presión acústica (K=3dB(A)) Usar protectores auditivos! El nivel de ruido, con la máquina trabajando, podrá superar circunstancialmente 80 dB (A).			78 dB (A)	78 dB (A)

⚠ ADVERTENCIA! Rogamos leer las indicaciones de seguridad y las instrucciones, también las que contiene el folleto adjunto. En caso de no atenerse a las advertencias de peligro e instrucciones siguientes, ello puede ocasionar una descarga eléctrica, un incendio y/o lesión grave. **Guardar todas las advertencias de peligro e instrucciones para futuras consultas.**

INSTRUCCIONES DE SEGURIDAD

Verifique primero si la tensión de la red concuerda con la tensión del aparato indicada en la placa de potencia de la instalación de vacío.

La instalación de vacío se debe utilizar sólo con las cajas de enchufe con puesta a tierra prescritas. La separación de la conexión con la caja de enchufe de puesta a tierra es inadmisibles.

Verifique regularmente si los cables de conexión o, en su caso, los cables de prolongación están dañados.

Controle las tuberías flexibles respecto a daños, use tubos flexibles de aspiración apropiados, resistencia a la temperatura de por lo menos 80 °C.

Le rogamos tener presente que los aparatos eléctricos deben ser reparados, mantenidos y verificados por principio sólo por electricistas de acuerdo con las normas nacionales (p. ej., VBG 4), puesto que, debido a reparaciones inadecuadas se pueden generar peligros para el usuario.

Use sólo piezas de recambio originales.

No se acepta responsabilidad alguna por la no observancia de las instrucciones para el uso, por uso indebido, por reparaciones y uso efectuados de forma inadecuada.

Para el uso adecuado valen las normas nacionales de protección en el trabajo (p. ej., la ley referente la seguridad de aparatos y de medios laborales técnicos).

Durante la puesta en servicio, al trabajar y durante los trabajos de mantenimiento en la instalación de vacío se tienen que observar las prescripciones nacionales pertinentes referentes a la prevención de accidentes.

La instalación de vacío sólo debe usarse en unión con un aparato de trabajo apropiado.

APLICACIÓN DE ACUERDO A LA FINALIDAD

La instalación de vacío tiene que ser emplazada de forma que el aire de admisión y el aire de escape del motor puedan circular y de forma que se evite un desplazamiento de la instalación de vacío, p. ej., por vibraciones. Mantenga imprescindiblemente limpias las rejillas de ventilación de la carcasa. No use la instalación de vacío en un armario cerrado, a no ser que éste sea refrigerado y ventilado de forma suficiente a través de un soplador. ¡Observe el tipo de protección del aparato!

PUESTA EN SERVICIO

Empalme la manguera de aspiración en el empalme para ello previsto. Tenga cuidado de que la manguera de aspiración usada sea resistente en lo posible hasta más de 80 °C.

Enchufe el cable de conexión a la red.

Conmute el aparato con el interruptor principal.

DECLARACION DE CONFORMIDAD CE

Declaramos bajo nuestra única responsabilidad que el producto descrito bajo „Datos técnicos“ cumple todas las disposiciones pertinentes de las directivas

2011/65/UE (RoHS)

2006/42/CE

2014/30/UE

y que se han implementado y estándares

EN 60204-1:2006+A1:2009

EN ISO 12100:2010

EN 61000-6-1:2007

EN 61000-6-2:2005

EN 61000-6-3:2007+A1:2011

EN 61000-6-4:2007+A1:2011



Winnenden, 2023-03-03

Alexander Krug / Managing Director

Autorizado para la redacción de los documentos técnicos.

Techtronic Industries GmbH

Max-Eyth-Straße 10, 71364 Winnenden, Germany

CONEXIÓN ELÉCTRICA

Solamente a corriente alterna monofásica y a la tensión de red indicada en la placa de características. Conectar solamente a bases de enchufe, con contacto de protección.

MANTENIMIENTO

2 años de garantía. No rocíe la instalación de vacío con un aparato de limpieza de alta presión, sino límpielo con un paño de limpieza de cuando en cuando. Al limpiarla con agua, cierre todas las aberturas de la instalación de vacío con un adherente impermeable.

Limpie regularmente el filtro previo que se encuentra en el separador de agua (soplándolo con aire comprimido). Cuide de que no penetre ningún líquido en la vía de aire de la instalación. Recomendamos efectuar regularmente trabajos de mantenimiento; intervalos de mantenimiento según el uso (recomendamos efectuar estos trabajos anualmente).

Utilice solamente accesorios y repuestos Milwaukee. En caso de necesitar reemplazar componentes no descritos, contacte con cualquiera de nuestras estaciones de servicio Milwaukee (consultar lista de servicio técnicos)

Puede solicitar, en caso necesario, una vista despiezada del aparato bajo indicación del tipo de máquina y el número de seis dígitos en la placa indicadora de potencia en su Servicio de Postventa o directamente en Techtronic Industries GmbH, Max-Eyth-Straße 10, 71364 Winnenden, Germany.

SÍMBOLOS



Lea las instrucciones detenidamente antes de conectar la herramienta



Desconecte siempre el enchufe antes de llevar a cabo cualquier trabajo en la máquina.



Los residuos de aparatos eléctricos y electrónicos no se deben desechar junto con la basura doméstica. Los residuos de aparatos eléctricos y electrónicos se deben recoger y desechar por separado. Retire las fuentes de iluminación de los aparatos antes de desecharlos. Infórmese en las autoridades locales o en su distribuidor especializado sobre los centros de reciclaje y los puntos de recogida. Dependiendo de las disposiciones locales al respecto, los distribuidores minoristas pueden estar obligados a aceptar de forma gratuita la devolución de residuos de aparatos eléctricos y electrónicos. Contribuya mediante la reutilización y el reciclaje de sus residuos de aparatos eléctricos y electrónicos a reducir la demanda de materias primas. Los residuos de aparatos eléctricos y electrónicos contienen valiosos materiales reutilizables que pueden tener efectos negativos para el medio ambiente y su salud si no son desechados de forma respetuosa con el medio ambiente. Antes de desecharlos, elimine los datos personales que podrá haber en los residuos de sus aparatos.



Marcado de conformidad europeo



Marcado de conformidad ucraniano



Marcado de conformidad euroasiático



Marcado de conformidad británico



E



Por

CARACTERÍSTICAS TÉCNICAS bomba de vácuo,	VP 6 (110 V)	VP 6 (220-240 V)
Número de produção	4108 90 02... ... 000001-999999	4118 61 02... ... 000001-999999
Frequência	60 Hz	50-60 Hz
Cabo de ligação	400 W	250 W
Nº de rotações em vazio	3400 U/min	3400 U/min
Fusível de rede	2 AT	2 AT
Vácuo final	-850 mbar	-850 mbar
Débito	6 m ³ /h 100 l/min	6 m ³ /h 100 l/min
Dimensões(CxLxA)	325 x 210 x 280 mm	365 x 230 x 268 mm
Temperatura ambiente	-10°C – +40°C	-10°C – +40°C
Ligação de ar comprimido	IG 3/8 “	IG 3/8 “
Peso nos termos do procedimento-EPTA 01/2014	12 kg	12 kg
Motor Classe de protecção I (ligação à terra de protecção), tipo de protecção IP 54 Protecção de sobrecarga térmica		
Informações sobre ruído O nível de ruído avaliado A do aparelho é tipicamente: Nível da pressão de ruído (K=3dB(A)) Use protectores auriculares! Onível de ruído a trabalhar pode exceder 80 dB (A).		
	78 dB (A)	78 dB (A)

⚠ ATENÇÃO! Leia todas as instruções de segurança e todas as instruções, também aquelas que constam na brochura juntada. O desrespeito das advertências e instruções apresentadas abaixo pode causar choque eléctrico, incêndio e/ou graves lesões. **Guarde bem todas as advertências e instruções para futura referência.**

INSTRUÇÕES DE SEGURANÇA

Verifique primeiro se a tensão de rede coincide com a tensão do aparelho indicada na placa de potência do sistema de vácuo.

O sistema de vácuo só deve ser operado em tomadas de corrente de contacto de protecção que estejam de acordo com as normas. Não é permitido separar a ligação do contacto de protecção.

Verificar regularmente o cabo de ligação e eventualmente o fio de extensão quanto a danos.

Verificar o tubo flexível quanto a danos, utilizar tubos de aspiração adequados, resistência à temperatura no mín. 80°C.

P.f. observe que os aparelhos eléctricos por norma só devem ser reparados, sujeitos a manutenção e verificados por electrotécnicos de acordo com as normas nacionais (p.ex., de acordo com a norma VBG 4), pois podem surgir perigos consideráveis para o utilizador devido às reparações inadequadas.

Utilizar apenas peças de substituição originais.

Não se assume responsabilidade pelos danos surgidos devido à não observação do manual de utilização, utilização incorrecta, reparações efectuadas de forma inadequada.

Para a utilização de acordo com as disposições são válidas as disposições de protecção no trabalho nacionais (p.ex., a lei sobre meios de trabalho técnicos-lei sobre a segurança de aparelhos).

Durante a colocação em funcionamento, durante o trabalho e ma-

nutenção do sistema de vácuo devem observar-se as respectivas normas de prevenção de acidentes nacionais.

O sistema de vácuo só deve ser utilizado em conjunto com um aparelho de trabalho adequado.

UTILIZAÇÃO AUTORIZADA

O sistema de vácuo deve ser colocado de modo a que o ar de admissão e o ar evacuado do motor possa circular bem e se evite o deslocamento do sistema de vácuo, p. ex., devido à trepidação. Manter as fendas de ventilação na carcaça impreterivelmente livres e limpas. O sistema de vácuo não deve ser operado num armário fechado, a não ser que este seja suficientemente arrefecido e ventilado através de um ventilador. Observar o tipo de protecção do aparelho!

COLOCAÇÃO EM FUNCIONAMENTO

Ligar o tubo de aspiração na ligação prevista para o efeito. P.f. também preste atenção para que o tubo de aspiração utilizado seja o mais possível resistente acima de 80 °C.

Ligar o cabo de rede.

Ligar o aparelho no interruptor principal.

DECLARAÇÃO DE CONFORMIDADE CE

Declaramos, sob a nossa inteira responsabilidade, que o produto descrito em «Dados Técnicos» cumpre todas as disposições relevantes das diretivas

2011/65/UE (RoHS)

2006/42/CE

2014/30/UE

tendo sido seguidas as seguintes normas harmonizadas

EN 60204-1:2006+A1:2009

EN ISO 12100:2010

EN 61000-6-1:2007

EN 61000-6-2:2005

EN 61000-6-3:2007+A1:2011

EN 61000-6-4:2007+A1:2011



Winnenden, 2023-03-03

Alexander Krug / Managing Director

Autorizado a reunir a documentação técnica.

Techtronic Industries GmbH

Max-Eyth-Straße 10, 71364 Winnenden, Germany

LIGAÇÃO À REDE

Ligar só a redes de corrente alternada monofásica com a tensão indicada na chapa de características. Só ligar a tomadas com terra.

MANUTENÇÃO

2 anos de garantia. Não pulverizar o sistema de vácuo com um aparelho de limpeza de alta pressão, mas limpá-lo de vez em quando por fora com um pano de limpeza. Ao limpar com água, colar todas as aberturas no sistema de vácuo.

O pré-filtro que se encontra no separador de água deve ser regularmente limpo (soprar com ar comprimido). Não colocar líquido no percurso de ar do sistema. Recomendamos que se efectue uma manutenção regular, intervalos de manutenção de acordo com a utilização (recomenda-se anualmente).

Utilizar apenas acessórios Milwaukee e peças sobresselentes Milwaukee. Os componentes cuja substituição não esteja descrita devem ser substituídos num serviço de assistência técnica Milwaukee (consultar a brochura relativa à garantia/moradas dos serviços de assistência técnica).

Se for necessário, um desenho de explosão do aparelho pode ser solicitado do seu posto de assistência ao cliente ou directamente da Techtronic Industries GmbH, Max-Eyth-Straße 10, 71364 Winnenden, Alemanha, indicando o tipo da máquina e o número de seis posições na chapa indicadora da potência.

SÍMBOLOS



Leia atentamente o manual de instruções antes de colocar a máquina em funcionamento.



Antes de efectuar qualquer intervenção na máquina, tirar a ficha da tomada.



Resíduos de equipamentos eléctricos e electrónicos (EEE) não devem ser descartados com o lixo doméstico. EEE devem ser recolhidos e descartados separadamente. Remova as luzes antes de descartar os equipamentos. Informe-se sobre os centros de reciclagem e os postos de coleta nas autoridades locais ou no seu vendedor autorizado. Dependendo dos regulamentos locais, os retalhistas podem ser obrigados a retomar gratuitamente os resíduos de equipamentos eléctricos e electrónicos. Contribua a reduzir as necessidades de matérias-primas, reutilizando e reciclando os seus resíduos de equipamentos eléctricos e electrónicos. Resíduos de equipamentos eléctricos e electrónicos contém materiais valiosos e reutilizáveis que podem ter efeitos negativos para o meio ambiente e a sua saúde se não forem descartados ecologicamente. Apague eventuais dados pessoais existentes no seu resíduo de equipamento antes de descartá-lo.



Marca de Conformidade Europeia



Marca de Conformidade Ucraniana



Marca de Conformidade Eurasiana



Marca de Conformidade Britânica

TECHNISCHE GEGEVENS vacuümpomp	VP 6 (110 V)	VP 6 (220-240 V)
Productienummer	4108 90 02... ... 000001-999999	4118 61 02... ... 000001-999999
Frequentie	60 Hz	50-60 Hz
Aansluitleiding	400 W	250 W
Onbelast toerental	3400 U/min	3400 U/min
Netzekering	2 AT	2 AT
Eindvacuüm	-850 mbar	-850 mbar
Pompvermogen	6 m ³ /h 100 l/min	6 m ³ /h 100 l/min
Afmetingen(l x b x h)	325 x 210 x 280 mm	365 x 230 x 268 mm
Omgevingstemperatuur	-10°C – +40°C	-10°C – +40°C
Persluchtaansluiting	IG 3/8 "	IG 3/8 "
Gewicht volgens de EPTA-procedure 01/2014	12 kg	12 kg
Motor Beschermklasse I (randaarding), bescher Thermische overstrombeveiliging		
Geluidsinformatie Het kenmerkende A-gewogen geluidsniveau van de machine bedraagt: Geluidsdrukniveau (K=3dB(A))		
Draag oorbeschermers! Bij werken kan het geluidsniveau 80 dB (A) overschrijden.		
	78 dB (A)	78 dB (A)



⚠ WAARSCHUWING! Lees alle veiligheidsinstructies en aanwijzingen door - ook die in de bijgeleverde brochure. Als de waarschuwingen en voorschriften niet worden opgevolgd, kan dit een elektrische schok, brand of ernstig letsel tot gevolg hebben. **Bewaar alle waarschuwingen en voorschriften voor toekomstig gebruik.**

VEILIGHEIDSADVIEZEN

Controleer eerst of de netspanning overeenstemt met de apparaatspanning, die op het typeplaatje van de vacuüminstallatie is vermeld.

De vacuüminstallatie mag uitsluitend worden aangesloten op een contactdoos met randaarde die aan de voorschriften voldoet. Het is verboden het aardcontact los te maken.

De aansluitleiding of het eventueel gebruikte verlengsnoer regelmatig op beschadiging controleren.

De slangleiding op beschadiging controleren, geschikte zuigslangen gebruiken, ten minste bestand tegen temperaturen van 80 °C.

Hou er rekening mee dat elektrische apparaten in principe uitsluitend door elektriciens mogen worden gerepareerd, onderhouden en gecontroleerd in overeenstemming met de nationale voorschriften (bijv. VBG 4), omdat onvakkundige reparaties tot grote risico's voor de gebruiker kunnen leiden.

Gebruik alleen originele reserveonderdelen.

Voor schade die is ontstaan door niet-naleving van de gebruiksaanwijzing, door oneigenlijk gebruik of door onvakkundig uitgevoerde reparaties en toepassingen, wordt geen aansprakelijkheid aanvaard.

Voor het beoogde gebruik gelden de nationale bepalingen inzake arbeidsveiligheid (bijv. de wetten met betrekking tot technische

arbeidsmiddelen en de veiligheid van apparaten).

Bij de ingebruikname, het werk en het onderhoud van de vacuüminstallatie dienen de desbetreffende nationale voorschriften voor ongevallenpreventie in acht te worden genomen.

De vacuüminstallatie mag uitsluitend in combinatie met een geschikt werktuig worden ingezet.

VOORGESCHREVEN GEBRUIK VAN HET SYSTEEM

De vacuüminstallatie dient zo te worden opgesteld, dat de aanzuiglucht en uitlaatlucht van de motor goed kan circuleren en een verplaatsing van de vacuüminstallatie, bijv. onder invloed van trillingen, wordt vermeden. De ventilatiesleuven in de kast moeten vrij en schoon worden gehouden. De vacuüminstallatie mag niet in een gesloten kast worden gebruikt, tenzij deze met een ventilator voldoende gekoeld en belucht wordt. Neem de beschermingsgraad van het apparaat in acht!

INGEBRUIK

Sluit de zuigslang aan op de daarvoor bedoelde aansluiting. Let er a.u.b. ook op dat de gebruikte zuigslang bestand is tegen temperaturen van minstens 80 °C.

Sluit het netsnoer aan.

Schakel het apparaat met de hoofdschakelaar in.

EC - VERKLARING VAN OVEREENSTEMMING

We verklaren geheel onder eigen verantwoordelijkheid dat het product in de "Technische data" voldoet aan alle relevante bepalingen van de richtlijnen

2011/65/EU (RoHS)

2006/42/EG

2014/30/EU

en de volgende geharmoniseerde normen zijn gebruikt.

EN 60204-1:2006+A1:2009

EN ISO 12100:2010

EN 61000-6-1:2007

EN 61000-6-2:2005

EN 61000-6-3:2007+A1:2011

EN 61000-6-4:2007+A1:2011



Winnenden, 2023-03-03

Alexander Krug / Managing Director

Gemachtigd voor samenstelling van de technische documenten

Techtronic Industries GmbH

Max-Eyth-Straße 10, 71364 Winnenden, Germany

NETAANSLUITING

Alleen aan eenfase-wisselstroom en alleen aan de op het typeplaatje aangegeven netspanning. Alleen aan gearde contactdozen aansluiten.

ONDERHOUD

2 jaar garantie. De vacuüminstallatie niet met een hogedrukreiniger schoonspuiten. Reinig de buitenzijde af en toe met een poetsdoek. Bij het reinigen met water dienen alle openingen van de vacuüminstallatie te worden afgeplakt.

Het voorfilter, dat zich in de waterafscheider bevindt, dient regelmatig te worden gereinigd (met perslucht uitblazen). Breng geen vloeistoffen in de luchtweg van de installatie. Wij adviseren om regelmatig een onderhoud uit te voeren al naargelang het gebruik (aanbevolen: jaarlijks).

Gebruik uitsluitend Milwaukee toebehoren en onderdelen. Indien componenten die moeten worden vervangen niet zijn beschreven, neem dan contact op met een officieel Milwaukee servicecentrum (zie onze lijst met servicecentra).

Zo nodig kan een explosietekening van het apparaat worden aangevraagd bij uw klantenservice of direct bij Techtronic Industries GmbH, Max-Eyth-Straße 10, 71364 Winnenden, Duitsland onder vermelding van het machinetype en het zescijferige nummer op het typeplaatje.

SYMBOLEN



Graag instructies zorgvuldig doorlezen vóórdat u de machine in gebruik neemt.



Voor alle werkzaamheden aan de machine de stekker uit de contactdoos trekken.



Afgedankte elektrische en elektronische apparatuur mogen niet samen via het huisafval worden afgevoerd. Afgedankte elektrische en elektronische apparatuur moeten gescheiden ingezameld en afgevoerd worden. Verwijder de verlichtingsmiddelen uit de apparatuur voordat u deze afvoert. Informeer bij uw gemeente of bij uw vakhandelaar naar recyclingbedrijven en inzamelpunten. Al naargelang de lokaal van toepassing zijnde voorschriften kunnen detailhandelaren verplicht zijn om afgedankte elektrische en elektronische apparatuur kosteloos terug te nemen. Geef uw afgedankte elektrische en elektronische apparatuur af voor recycling en help zo mee om de behoefte aan grondstoffen te verminderen. Afgedankte elektrische en elektronische apparatuur bevatten waardevolle, recyclebare materialen die, mits ze niet milieuvriendelijk worden afgevoerd, negatieve gevolgen kunnen hebben voor het milieu en uw gezondheid. Verwijder persoonlijke gegevens van uw afgedankte apparatuur voordat u deze afvoert.



Europees symbool van overeenstemming



Oekraïens symbool van overeenstemming



Euro-Aziatisch symbool van overeenstemming



Brits symbool van overeenstemming

TEKNISKE DATA Vakuumpumpe	VP 6 (110 V)	VP 6 (220-240 V)
Produktionsnummer	4108 90 02... ... 000001-999999	4118 61 02... ... 000001-999999
Frekvens	60 Hz	50-60 Hz
Tilslutningsledning	400 W	250 W
Omdrejningstal, ubelastet	3400 U/min	3400 U/min
Sikring	2 AT	2 AT
Slutvakuum	-850 mbar	-850 mbar
Kapacitet	6 m ³ /h 100 l/min	6 m ³ /h 100 l/min
Dimensioner(LxBxH)	325 x 210 x 280 mm	365 x 230 x 268 mm
Omgivelsestemperatur	-10°C – +40°C	-10°C – +40°C
Tryklufttilslutning	IG 3/8 "	IG 3/8 "
Vægt svarer til EPTA-procedure 01/2014	12 kg	12 kg
Motor Beskyttelsesklasse I (beskyttelsesjording), kapsling IP 54 Termisk overstrømsbeskyttelse		
Støjinformation Værktøjets A-vurderede støjniveau er typisk: Lydtrykniveau (K=3dB(A))		
Brug høreværn! Under arbejde med værktøjet kan lydniveauet overstige 80 dB (A).		78 dB (A)
		78 dB (A)



⚠ ADVARSEL! Læs alle sikkerhedsanvisninger og øvrige vejledninger, også i den vedlagte brochure. I tilfælde af manglende overholdelse af advarselshenvisningerne og instruksene er der risiko for elektrisk stød, brand og/eller alvorlige kvæstelser. **Opbevar alle advarselshenvisninger og instrukser til senere brug.**

SIKKERHEDSHENVISNINGER

Kontrollér først, om netspændingen på vakuumanlæggets mærkeplade stemmer overens med den oplyste spænding for apparatet.

Vakuumanlægget må kun fungere tilsluttet en korrekt stikkontakt med beskyttelseskontakt. Det er ikke tilladt at skille beskyttelseskontaktforbindelsen ad.

Kontrollér regelmæssigt tilslutningsledningen og en evt. forlængerledning for beskadigelser.

Kontrollér slangeledningen for beskadigelser, anvend egnede sugeslanger med en temperaturbestandighed på mindst 80 °C.

Vær venligst opmærksom på, at elektriske apparater principielt kun må repareres, vedligeholdes og efterses af el-fagfolk i overensstemmelse med de nationale bestemmelser (f.eks. i henhold til VBG 4), da usagkyndige reparationer kan føre til betydelige risici for brugeren.

Anvend kun originale reservedele.

Vi påtager os intet ansvar for skader, som skyldes ignorering af brugsanvisningen, en ukorrekt anvendelse, usagkyndigt udførte reparationer og anvendelser.

For en korrekt anvendelse gælder de nationale arbejdsbeskyttelsesbestemmelser (f.eks. loven om tekniske arbejdsmidler/loven om apparaters sikkerhed).

Ved ibrugtagningen, arbejder og vedligeholdelse af vakuumanlægget skal de relevante nationale ulykkesforebyggende bestemmelser overholdes.

Vakuumanlægget må kun anvendes i forbindelse med et egnet arbejdsredskab.

TILTÆNKT FORMÅL

Vakuumanlægget skal placeres sådan, at motorens indsuigningsluft og udblæsningsluften kan cirkulere godt og det samtidigt forhindres, at vakuumanlægget flytter sig f.eks. ved vibrationer. Ventilationsåbninger på kabinettet skal ubetinget holdes frie og rene. Vakuumanlægget må ikke fungere i et lukket skab, undtagen hvis dette køles eller ventileres tilstrækkeligt med en blæser. Vær opmærksom på kapslingen!

IBRUGTAGNING

Sugeslangen må kun tilsluttes til den hertil bestemte tilslutning. Vær også venligst opmærksom på, at den anvendte sugeslange så vidt muligt er bestandig mod temperaturer over 80 °C.

Tilslut netkablet.

Kobl apparatet til på hovedafbryderen.

CE-KONFORMITETSERKLÆRING

Vi erklærer som eneansvarlige, at produktet, som beskrives under „Tekniske data“, opfylder alle de relevante bestemmelser i direktiverne

2011/65/EU (RoHS)

2006/42/EF

2014/30/EU

og følgende harmoniserede standarder er blevet anvendt.

EN 60204-1:2006+A1:2009

EN ISO 12100:2010

EN 61000-6-1:2007

EN 61000-6-2:2005

EN 61000-6-3:2007+A1:2011

EN 61000-6-4:2007+A1:2011



Winnenden, 2023-03-03

Alexander Krug / Managing Director
Autoriseret til at udarbejde de tekniske dokumenter.

Techtronic Industries GmbH
Max-Eyth-Straße 10, 71364 Winnenden, Germany

NETTILSLUTNING

Tilsluttes kun til enfase-vekselstrøm og kun til den netspænding, som er opgivet på mærkepladen. Tilslutning til stikdåser med jordomskifter.

VEDLIGEHOLDELSE

2 års garanti. Sprøjt ikke vakuumanlægget af med en højtryksen- ser men rengør det af og til med en pudseklud. Før vakuumanlæg- get rengøres med vand, skal alle åbninger på anlægget klæbes til.

Forfiltret, der befinder sig i vandudskilleren, skal regelmæssigt renses (blæses ud med trykluft). Der må ikke komme væske ind i anlæggets luftvej. Vi anbefaler, at der foretages en regelmæssig vedligeholdelse, vedligeholdelsesintervallerne afhænger af brugen (der anbefales en årlig vedligeholdelse).

Brug kun Milwaukee-tilbehør og Milwaukee-reservedele. Komponenter, hvor udskiftningsproceduren ikke er beskrevet, skal skiftes ud hos et Milwaukee-servicested (se brochure garanti/ kundeserviceadresser).

Hvis det er nødvendigt, kan der bestilles en sprængkitse af værktøjet. Angiv herved venligst maskintypen samt det sekscifrede nummer på mærkepladen og bestil tegningen hos din lokale kundeserviceafdeling eller direkte hos Techtronic Industries GmbH, Max-Eyth-Straße 10, 71364 Winnenden, Tyskland.

SYMBOLER



Læs brugsanvisningen nøje før ibrugtagning.



Før ethvert arbejde ved maskinen skal stikket tages ud af stikdåsen.



Affald af elektrisk og elektronisk udstyr må ikke bortskaffes sammen med husaffald. Affald af elektrisk og elektronisk udstyr skal indsamles og bortskaffes særskilt. Fjern lysmidler fra udstyret, inden det bortskaffes. Spørg efter genbrugsstationer og indsamlingssteder hos de lokale myndigheder eller din fagforhandler. Alt efter de lokale bestemmelser kan detailhandlere være forpligtede til gratis at tage affald af elektrisk og elektronisk udstyr tilbage. Bidrag til at nedbringe behovet for råmaterialer ved at genbruge og genanvende dit affald af elektrisk og elektronisk udstyr. Affald af elektrisk og elektronisk udstyr indeholder værdifulde, genanvendelige materialer, som kan have en negativ effekt på miljøet og dit helbred ved ikke miljørigtig bortskaffelse. Slet inden bortskaffelsen personrelaterede data, som måtte finde sig på dit affald af udstyret.



Europæisk konformitetsmærke



Ukrainsk konformitetsmærke



Eurasisk konformitetsmærke



Britisk konformitetsmærke



TEKNISKE DATA Vakuumpumpe	VP 6 (110 V)	VP 6 (220-240 V)
Produksjonsnummer	4108 90 02... ... 000001-999999	4118 61 02... ... 000001-999999
Frekvens	60 Hz	50-60 Hz
Tilkoplingsledning	400 W	250 W
Tomgangsturtall	3400 U/min	3400 U/min
Nettsikring	2 AT	2 AT
Endevakuum	-850 mbar	-850 mbar
Transportytelse	6 m ³ /h 100 l/min	6 m ³ /h 100 l/min
Mål (l x b x h)	325 x 210 x 280 mm	365 x 230 x 268 mm
Omgivelsestemperatur	-10°C – +40°C	-10°C – +40°C
Trykkluftstilkopling	IG 3/8 "	IG 3/8 "
Vekt i henhold til EPTA-Prosedyren 01/2014	12 kg	12 kg
Motor Beskyttelsesklasse I (vernejording), beskyttelsestype IP 54 Termisk overstrømsvern		
Støyinformasjon Det typiske A-bedømte støynivået for maskinen er: Lydtryknivå (K=3dB(A)) Bruk hørselsvern! Støynivået under arbeidet kan overskride 80 dB (A).		



⚠ ADVARSEL! Les alle sikkerhetsinstrukser og bruksanvisninger, også de i den vedlagte brosjyren. Feil ved overholdelsen av advarslene og nedenstående anvisninger kan medføre elektriske støt, brann og/eller alvorlige skader. **Ta godt vare på alle advarslene og informasjonene.**

SPESEILLE SIKKERHETSHENVISNINGER

Kontroller først om nettspenningen stemmer over ens med apparatspanningen som er angitt på vakuumanleggets effektskilt. Vakuumanlegget får kun koples til godkjente stikkontakter med vernekontakt. Det er ikke tillatt å spille vernekontaktforbindelsen.

Kontroller tilkoplingsledningen hhv. skjøteledningen regelmessig for å finne eventuelle skader.

Kontroller om slangeledningen er skadet, benytt egnete sugeslanger, temperaturstabilitet min. 80 °C.

Ta hensyn til at elektriske apparater kun får repareres, vedlikeholdes og testes av elektrofolk i henhold til de nasjonale forskriftene (f. eks. det tyske VBG 4). Hvis reparasjoner utføres på feilaktig måte kan det oppstå alvorlige farer for brukeren.

Bruk kun originale reservedeler.

Vi tar ikke ansvar for skader som oppstår på grunn av neglisjering av bruksanvisningen, feilaktig bruk, reparasjoner som er utført på feil måte eller feilaktig bruk.

For riktig bruk gjelder de nasjonale bestemmelsene for arbeidsvern (f. eks. loven angående sikkerheten til tekniske arbeidsmidler).

Ved igangsetting, arbeid og ved vedlikehold av vakuumanlegget må man ta hensyn til det nasjonale regelverket for ulykkesforebyggende tiltak.

Vakuumanlegget får kun benyttes i forbindelse med et egnet arbeidsapparat.

FORMÅLSMESSIG BRUK

Vakuumanlegget må stilles opp på en slik måte at motorens innløpsluft og utblåsningsluft kan sirkulere godt og at man unngår at vakuumanlegget flytter på seg f. eks. ved sterk vibrasjon. Ventilasjonsåpningene på huset må holdes fri og rene. Vakuumanlegget får ikke benyttes i et lukket skap, hvis ikke dette kjøles hhv. ventileres ved hjelp av en vifte. Ta hensyn til apparatverntypen!

IGANGSETTING

Kople sugeslangen til den respektive koplingen. Ta hensyn til at sugeslangen som benyttes har en stabilitet på over 80 °C.

Kople til nettkabelen.

Kople apparatet til hovedbryteren.

CE-SAMSVARERKLÆRING

Vi erklærer i alene ansvar at produktet beskrevet i „Teknisk data“ overensstemmer med alle relevante forskrifter til Eu direktiv 2011/65/EU (RoHS) 2006/42/EC 2014/30/EU og de følgende harmoniserte normative dokumentene, fyrstikker EN 60204-1:2006+A1:2009 EN ISO 12100:2010 EN 61000-6-1:2007 EN 61000-6-2:2005 EN 61000-6-3:2007+A1:2011 EN 61000-6-4:2007+A1:2011



Winnenden, 2023-03-03

Alexander Krug / Managing Director
Autorisert til å utarbeide den tekniske dokumentasjonen
Techtronic Industries GmbH
Max-Eyth-Straße 10, 71364 Winnenden, Germany

NETTILKOPLING

Skal kun tilkoples enfase-vekselstrøm og kun til den nettspenning som er oppgitt på typeskiltet. Skal kun tilkoples stikkontakter med jordnet kontakt.

VEDLIKEHOLD

2 års garanti. Ikke sprøyt vakuumanlegget med en høytrykksspyler, men rengjør det med en klut fra tid til annen. Ved rengjøring med vann må alle åpningene på vakuumanlegget klebes til.

Forfilteret som befinner seg i vannavskilleren må rengjøres regelmessig (blåses ut med trykkluft). Ikke bring væsker inn i anleggets luftvei. Vi anbefaler at det regelmessig gjennomføres vedlikehold, vedlikeholdsintervaller alt etter innsats (anbefalt årlig).

Bruk kun Milwaukee tilbehør og Milwaukee reservedeler. Komponenter der utskiftning ikke er beskrevet skal skiftes ut hos Milwaukee kundeservice (se brosjyre garanti/kundeserviceadresser).

Ved behov kan det fås en eksplosjonstegning av apparatet hos kundeservice eller direkte hos Techtronic Industries GmbH, Max-Eyth-Straße 10, 71364 Winnenden, Germany ved angivelse av maskinens type og det sekstallige nummeret på maskinens skilt.

SYMBOLER



Les nøye gjennom bruksanvisningen før maskinen tas i bruk.



Trekk støpslet ut av stikkkontakten før du begynner arbeider på maskinen.



Elektrisk og elektronisk avfall skal ikke avfallshåndteres sammen med husholdningsavfallet. Elektrisk og elektronisk avfall skal samles kildesortert og avfallshåndteres. Fjern lysmiddelet fra apparatene før de kasseres. Be om informasjon hos de lokale myndighetene eller hos din fagforhandler om miljøstasjoner og samlesteder. Avhengig av de lokale bestemmelsene kan detaljhandlere være forpliktet til å ta tilbake elektrisk og elektronisk avfall uten kostnader. Bidra til å redusere behovet for råmaterialer ved å sørge for gjenbruk og resirkulering av ditt elektriske og elektroniske avfall. Elektrisk og elektronisk avfall inneholder verdifulle, gjenbrukbare materialer som ved ikke-miljøriktig avfallshåndtering kan ha negative konsekvenser for miljøet og din helse. Slett først eventuelle personrelaterede data fra det brukte apparatet før det avfallshåndteres.



Europeisk samsvarmerke



Ukrainsk samsvarmerke



Euroasiatisk samsvarmerke



Britisk samsvarmerke



TEKNISKA DATA Vakuumpump	VP 6 (110 V)	VP 6 (220-240 V)
Produktionsnummer	4108 90 02... ... 000001-999999	4118 61 02... ... 000001-999999
Frekvens	60 Hz	50-60 Hz
Anslutningskabel	400 W	250 W
Obelastat varvtal	3400 U/min	3400 U/min
Nätsäkring	2 AT	2 AT
Slutvakuum	-850 mbar	-850 mbar
Matarkapacitet	6 m ³ /h 100 l/min	6 m ³ /h 100 l/min
Dimensioner (l x b x h)	325 x 210 x 280 mm	365 x 230 x 268 mm
Omgivningstemperatur	-10°C – +40°C	-10°C – +40°C
Tryckluftanslutning	IG 3/8 "	IG 3/8 "
Vikt enligt EPTA 01/2014	12 kg	12 kg
Motor Klass I (skyddsjord), kapslingsklass IP 54 Termiskt överströmsskydd		
Bullerinformation A-värdet av maskinens ljudnivå utgör: Ljudtrycksnivå (K=3dB(A)) Använd hörselskydd! Ljudnivån vid arbete kan överskrida 80 dB (A).		
	78 dB (A)	78 dB (A)



⚠ WARNING! Läs alla säkerhetsanvisningar och andra tillhörande anvisningar, även de i den medföljande broschyren. Fel som uppstår till följd av att anvisningarna nedan inte följs kan orsaka elstöt, brand och/eller allvarliga kroppsskador. **Förvara alla varningar och anvisningar för framtida bruk.**

SÄKERHETSUTRUSTNING

Kontrollera först om nätspänningen stämmer överens med den angivna apparatspänningen på vakuumanläggningens typskylt. Vakuumanläggningen får endast anslutas till godkända skyddskontaktuttag. Det är inte tillåtet att bryta skyddskontaktförbindelsen.

Kontrollera regelbundet anslutningskabeln och i förekommande fall förlängningskabeln med avseende på skador.

Kontrollera att slangarna är felfria, använd lämpliga slangar. Temperaturbeständigheten ska vara minst 80 °C.

Observera att elapparater i princip endast får repareras, underhållas och provas av eltekniker enligt de nationella föreskrifterna (t.ex. enligt VBG 4), eftersom felaktiga reparationer kan leda till stora faror för användaren.

Använd endast originalreservdelar.

Vi ansvarar inte för skador som uppstår till följd av att bruksanvisningarna inte följts, icke-avsedd användning samt felaktigt utförda reparationer och användningar.

För avsedd användning gäller de nationella arbetsmiljöbestämmelserna (t.ex. lagen om tekniska arbetsmedel och apparatsäkerhet).

Vid idrifttagning, arbete och underhåll av vakuumanläggningen ska de gällande nationella skyddsföreskrifterna följas.

Vakuumanläggningen får endast drivas tillsammans med ett

lämpligt arbetsredskap.

ANVÄND MASKINEN ENLIGT ANVISNINGARNA

Vakuumanläggningen ska installeras så att motorerna insugsluft och frånluft kan cirkulera fritt och att vakuumanläggningen inte kan "vandras" t.ex. på grund av vibrationer. Husets ventilationsöppningar ska ovillkorligen hållas fria och rena. Vakuumanläggningen får inte drivas i ett slutet skåp, såvida inte detta förses med tillräcklig kylning resp. ventilation från en fläkt. Observera apparatens kapslingsklass!

IDRIFTTAGNING

Anslut sugslangen till den avsedda anslutningen. Se till att den använda sugslangen är beständig mot temperaturer över 80 °C.

Anslut nätkabeln.

Slå till apparaten med huvudströmställaren.

CE-FÖRSÄKRAN

Vi tar på vårt ansvar att produkten som har beskrivits under Tekniska data uppfyller alla relevanta villkor i direktiven 2011/65/EU (RoHS) 2006/42/EG 2014/30/EU samt att följande harmoniserade standarder har använts.

EN 60204-1:2006+A1:2009
EN ISO 12100:2010
EN 61000-6-1:2007
EN 61000-6-2:2005
EN 61000-6-3:2007+A1:2011
EN 61000-6-4:2007+A1:2011



Winnenden, 2023-03-03

Alexander Krug / Managing Director
Befullmäktigad att sammanställa teknisk dokumentation.

Techtronic Industries GmbH
Max-Eyth-Straße 10, 71364 Winnenden, Germany

NÄTANSLUTNING

Endast till enfas. Växelström och endast till den nätspänning som finns angiven på effektskylten. Anslut endast till skyddsjordat vägguttag.

SKÖTSEL

2 års garanti. Spruta inte ren vakuumanläggningen med en högtrycksspruta, utan rengör den då och då med en duk. Täck över vakuumanläggningens alla öppningar när den rengörs med vatten. Förfiltret i vattenavskiljaren ska regelbundet rengöras med (blå rent med tryckluft). Se till att inga vätskor tränger in i anläggningens luftvägar. Vi rekommenderar att utföra ett regelbundet underhåll. Underhållsintervallen beror på användningen (rekommenderat en gång om året).

Använd endast Milwaukee-tillbehör och Milwaukee-reservdelar. Komponenter, för vilka inget byte beskrivs, skall bytas ut hos Milwaukee-kundtjänst (se broschyren garanti-/kundtjänstadresser).

Vid behov kan du rekvidera apparatens sprängskiss antingen hos kundservicen eller direkt hos Techtronic Industries GmbH, Max-Eyth-Straße 10, 71364 Winnenden, Germany. Du ska då ange maskintypen och numret på sex siffror som står på effektskylten.

SYMBOLER



Läs instruktionen noga innan du startar maskinen.



Drag alltid ur kontakten när du utför arbeten på maskinen.



Avfall som utgörs av eller innehåller elektrisk och elektronisk utrustning (WEEE) får inte slängas tillsammans med de vanliga hushållssoporna. WEEE ska samlas och avfallshanteras separat. Ta ut ljuskällor ur produkterna innan de avfallshanteras. Kontakta den lokala myndigheten respektive kommunen eller fråga återförsäljare var det finns speciella avfallsstationer för elkrot. Beroende på de lokala bestämmelserna kan återförsäljare vara skyldiga att ta tillbaka WEEE gratis. Bidra till att minska behovet av råämnen genom återanvändning och återvinning av ditt WEEE. WEEE innehåller värdefulla återvinningsbara material som kan skada miljön och din hälsa om de inte avfallshanteras på korrekt sätt. Tänk på att radera eventuella personuppgifter som kan finnas på din utrustning innan du lämnar den till avfallshanteringen.



Europeiskt konformitetsmärke



Ukrainskt konformitetsmärke



Euroasiatiskt konformitetsmärke



Britiskt konformitetsmärke



TEKNISET ARVOT Tyhjiöpumppu	VP 6 (110 V)	VP 6 (220-240 V)
Tuotantnumero	4108 90 02... ... 000001-999999	4118 61 02... ... 000001-999999
Taajuus	60 Hz	50-60 Hz
Liitosjohto	400 W	250 W
Kuormittamaton kierros-luku	3400 U/min	3400 U/min
Sulake	2 AT	2 AT
Rajatyhjiö	-850 mbar	-850 mbar
Syöttöteho	6 m ³ /h 100 l/min	6 m ³ /h 100 l/min
Mitat(Pit.xLev.xKork.)	325 x 210 x 280 mm	365 x 230 x 268 mm
Ympäristön lämpötila	-10°C – +40°C	-10°C – +40°C
Paineilman liitospää	IG 3/8 "	IG 3/8 "
Paino EPTA-menetellyn 01/2014 mukaan	12 kg	12 kg
Moottori Suojaluokka I (suojamaadoitus),suojalaji IP 54 Terminen ylivirtasuoja		
Melunpäästötiedot Koneen tyypillinen A-luokitettu melutaso: Melutaso (K=3dB(A)) Käytä kuulosuojaimia! Työskenneltä melutaso saattaa ylittää 80 dB (A).	78 dB (A)	78 dB (A)



VAROITUS! Lue kaikki, myös oheistetussa esitteessä annetut turvallisuusmääräykset ja käyttöohjeet. Turvallisuusohjeiden noudattamisen laiminlyönti saattaa johtaa sähköiskuun, tulipaloon ja/tai vakavaan loukkaantumiseen. **Säilytä kaikki turvallisuus- ja muut ohjeet tulevaisuutta varten.**

TURVALLISUUSOHJEET

Tarkistakaa ensin, vastaako verkkojännite tyhjiölaitoksen tehonimoituskilvessä mainittua laitteen jännitettä.

Tyhjiölaitosta saa käyttää vain määräysten mukaisissa suojakoketinpistorasioissa.

Suojakosketinyhteyden irtikytkeminen on kielletty Liitosjohto ja mahdollinen jatkojohto on tarkistettava säännöllisesti vaurioiden suhteen.

Letkujohdo tarkistetaan vaurioiden suhteen, käytetään sopivia imuletkuja, jotka kestävät väh. 80°C lämpötilaa.

Pyydämme Teitä ottamaan huomioon, että sähkölaitteita eivät koskaan saa korjata, huoltaa tai tarkastaa muut kuin sähköalan ammattilaiset, mikä vastaa kansallisia määräyksiä (esim. Saksan VGB 4:n mukaan), koska epäasianmukaisesti suoritettut korjaukset voivat aiheuttaa käyttäjälle huomattavia vaaroja.

Käyttäkää ainoastaan alkuperäisiä varaosia.

Vahingoista, jotka johtuvat siitä, että käyttöohjetta ei ole noudatettu, laitetta on käytetty määräysten vastaisesti, korjauksia ja käytön sovellutuksia on suoritettu epäasianmukaisesti, ei oteta vastuuta.

Määräysten mukaista käyttöä varten ovat voimassa kansalliset työsuojelumääräykset (esim. laki teknisistä työvälineistä – laiteturvallisuuslaki).

Kun tyhjiölaitos otetaan käyttöön, kun sen parissa työskennellään

ja kun sitä huolletaan, on asiaankuuluvat kansalliset tapaturman-torjuntamääräykset otettava huomioon.

Tyhjiölaitosta saadaan käyttää ainoastaan yhdessä sopivan työlaitteen kanssa.

TARKOITUKSEN MUKAINEN KÄYTTÖ

Tyhjiölaitos on sijoitettava niin, että moottorin imuilma ja poistoilma pääsee kiertämään hyvin ja että tyhjiölaitos ei pääse liikkumaan, esim. tärinän takia. Rungossa olevat tuuletusraut on ehdottomasti pidettävä auki ja puhtaina. Tyhjiölaitosta ei saa käyttää suljetussa kaapissa, mikäli tätä ei jäähdytetä taikka tuuleteta puhaltimen avulla riittävästi. Ottakaa huomioon laitteen suojalaji!

KÄYTTÖÖNOTTO

Imuletku liitetään sille tarkoitettuun liitokseen. Pyydämme Teitä ottamaan huomioon myös sen, että käyttöön tuleva imuletku kestää mahdollisuuksien mukaan yli 80 °C lämpötilaa.

Sähköverkkoakaappi liitetään.

Laitte käynnistetään pääkatkaisijasta.

TODISTUS CE-STANDARDINMUKAISUUDESTA

Vakuutamme täten olevamme yksin vastuussa siitä, että kohdassa "Tekniset tiedot" kuvattu tuote vastaa kaikkia direktiivien merkityksellisiä säädöksiä

2011/65/EU (RoHS)

2006/42/EY

2014/30/EU

ja seuraavia yhdenmukaistettuja standardeja on käytetty.

EN 60204-1:2006+A1:2009

EN ISO 12100:2010

EN 61000-6-1:2007

EN 61000-6-2:2005

EN 61000-6-3:2007+A1:2011

EN 61000-6-4:2007+A1:2011



Winnenden, 2023-03-03

Alexander Krug / Managing Director

Valtuutettu kokoamaan tekniset dokumentit.

Techtronic Industries GmbH

Max-Eyth-Straße 10, 71364 Winnenden, Germany

VERKKOLIITÄNTÄ

Koneen saa liittää vain 1-vaiheiseen vaihtovirtaan tyyppikilven mukaiselle jännitteelle. Koneen saa liittää vain maadoituskoskettimella varustettuihin pistorasioihin.

HUOLTO

2 vuoden takuu. Tyhjiölaitosta ei saa ruiskuttaa puhtaaksi painepesurilla, vaan se puhdistetaan silloin tällöin ulkopuolelta liinalla. Kun puhdistukseen käytetään vettä, on tyhjiölaitoksen kaikki aukot teipattava kiinni.

Veden erottimessa oleva esisuodatin on puhdistettava säännöllisesti (puhdistetaan puhaltamalla paineilmalla). Laitoksen ilmanavanaua ei saa päästää nestettä. Suosittelemme säännöllisen huollon suorittamista, huoltojen välit käytön mukaan (Suositellaan kerran vuodessa).

Käytä ainoastaan Milwaukee lisätarvikkeita ja Milwaukee varaosia. Mikäli jokin komponentti, jota ei ole kuvailtu, tarvitsee vaihtoa ota yhteys johonkin Milwaukee palvelupisteistä (kts. listamme takuuhuoltoliikkeiden/ palvelupisteiden osoitteista)

Tarvittaessa voit pyytää laitteen räjähdyssiirustuksen ilmoittaan konetyypin ja tyyppikilvessä olevan kuusinumeroisen luvun huoltopalvelustasi tai suoraan osoitteella Techtronic Industries GmbH, Max-Eyth-Strasse 10, 71364 Winnenden, Saksa.

SYMBOLIT



Lue käyttöohjeet huolellisesti, ennen koneen käynnistämistä.



Irrota aina pistotulppa seinäkoskettimesta ennen koneeseen tehtäviä toimempiteitä.



Älä hävitä sähkö- ja elektroniikkaromua lajittelematomaan yhdyskuntajätteenä. Sähkö- ja elektroniikkaromu on kerättävä erikseen. Käytetyt valonlähteet on irrotettava laitteista. Kysy paikallisilta viranomaisilta tai jälleenmyyjiltä neuvoa kierrättämiseen ja tietoa keräyspisteestä. Paikalliset säännökset saattavat velvoittaa vähittäiskauppiaat ottamaan sähkö- ja elektroniikkaromun takaisin maksutta. Panoksesi sähkö- ja elektroniikkalaiteromun uudelleenkäytössä ja kierrätyksessä auttaa vähentämään raaka-aineiden kysyntää. Sähkö- ja elektroniikkaromu sisältää arvokkaita, kierrätettäviä materiaaleja, jotka saattavat vaikuttaa haitallisesti ympäristöön ja ihmisten terveyteen, jos niitä ei hävitetä ympäristöstävälisesti. Poista mahdolliset henkilökohtaiset tiedot hävitettävästä laitteesta.



Euroopan säännönmukaisuusmerkki



Ukrainan säännönmukaisuusmerkki



Euraasian säännönmukaisuusmerkki



Britannian säännönmukaisuusmerkki



ΤΕΧΝΙΚΑ ΣΤΟΙΧΕΙΑ Αντλία κενού	VP 6 (110 V)	VP 6 (220-240 V)
Αριθμός παραγωγής	4108 90 02... ... 000001-999999	4118 61 02... ... 000001-999999
Συχνότητα	60 Hz	50-60 Hz
Σύνδεση	400 W	250 W
Αριθμός στροφών χωρίς φορτίο	3400 U/min	3400 U/min
Ασφάλιση δικτύου	2 AT	2 AT
Τελικό κενό	-850 mbar	-850 mbar
Ισχύς παροχής	6 m ³ /h 100 l/min	6 m ³ /h 100 l/min
Διαστάσεις (ΜxΠxΥ)	325 x 210 x 280 mm	365 x 230 x 268 mm
Θερμοκρασία περιβάλλοντος	-10°C – +40°C	-10°C – +40°C
Σύνδεση πεπιεσμένου αέρα	IG 3/8 "	IG 3/8 "
Βάρος σύμφωνα με τη διαδικασία EPTA 01/2014	12 kg	12 kg
Κινητήρας Κλάση προστασίας I (γείωση), Είδος προστασίας IP 54 Θερμική προστασία υπερέντασης		
Πληροφορίες θορύβου Η σύφωνα με την καμπύλη A εκτιμηθείσα στάθμη θορύβου του μηχανήματος αναφέρεται σε: Στάθμη ηχητικής πίεσης (K=3dB(A)) Φοράτε προστασία ακοής (ωτασπίδες)! Η στάθμη θορύβου κατά την εργασία μπορεί να ξεπεράσει τα 80 dB (A).		
	78 dB (A)	78 dB (A)



⚠ ΠΡΟΕΙΔΟΠΟΙΗΣΗ! Διαβάστε όλες τις Υποδείξεις ασφαλείας και τις Οδηγίες, και αυτές στο επισυναπτόμενο φυλλάδιο. Αμέλειες κατά την τήρηση των προειδοποιητικών υποδείξεων μπορεί να προκαλέσουν ηλεκτροπληξία, κίνδυνο πυρκαγιάς ή/και σοβαρούς τραυματισμούς. **Φυλάξτε όλες τις προειδοποιητικές υποδείξεις και οδηγίες για κάθε μελλοντική χρήση.**

ΕΙΔΙΚΕΣ ΥΠΟΔΕΙΞΕΙΣ ΑΣΦΑΛΕΙΑΣ

Να ελέγχετε πρώτα εάν η τάση του δικτύου συμφωνεί με την τάση που αναγράφεται στην πινακίδα στοιχείων της συσκευής.

Η συσκευή κενού επιτρέπεται να λειτουργεί μόνο με σύνδεση σε εγκεκριμένες πρίζες σούκο. Δεν επιτρέπεται ο διαχωρισμός της σύνδεσης σούκο.

Να ελέγχετε το καλώδιο σύνδεσης και ενδοχόμενος το καλώδιο της μπαλαντέζας τακτικά για ενδοχόμενες βλάβες.

Να ελέγχετε το σωλήνα για βλάβες, να χρησιμοποιείτε κατάλληλους σωλήνες αναρρόφησης, αντοχή σε θερμοκρασίας τουλάχιστον 80°C.

Παρακαλούμε να προσέξετε πως οι ηλεκτρικές συσκευές πρέπει πάντα να επισκευάζονται, να συντηρούνται και να ελέγχονται μόνο από ειδικευμένους ηλεκτρολόγους και σύμφωνα με τις εθνικές προδιαγραφές (π.χ. κατά VBG 4), διότι οι όχι σωστές επισκευές μπορεί να προκαλέσουν κίνδυνο για τον χρήστη.

Να χρησιμοποιείτε μόνο γνήσια ανταλλακτικά.

Για ζημιές που οφείλονται σε μη τήρηση των Οδηγιών χρήσης, σε μη ενδεδειγμένη χρήση, σε εσφαλμένες επισκευές και εφαρμογές, δεν αναλαμβάνουμε καμία ευθύνη.

Για την ενδεδειγμένη χρήση ισχύουν οι εθνικές διατάξεις

ασφάλειας κατά την εργασία (π.χ. Νόμος για ασφαλεία τεχνικών μέσων και συσκευών εργασίας).

Κατά τη θέση σε λειτουργία, κατά την εργασία και τη συντήρηση της συσκευής κενού να τηρείτε τις σχετικές διατάξεις πρόληψης ατυχημάτων.

Η συσκευή κενού επιτρέπεται να χρησιμοποιείται μόνο σε συνδυασμό με κατάλληλο όργανο εργασίας.

ΧΡΗΣΗ ΣΥΜΦΩΝΑ ΜΕ ΤΟ ΣΚΟΠΟ ΠΡΟΟΡΙΣΜΟΥ

Η συσκευή κενού να τοποθετείται έτσι, ώστε ο αναρροφώμενος αέρας και ο αέρας απαγωγής του κινητήρα να μπορεί να κυκλοφορεί και να αποφεύγεται η μετατόπιση της συσκευής, π.χ. από δονήσεις. Οι αχισμές αερισμού στο περίβλημα να διατηρούνται ελεύθερες και καθαρές. Δεν επιτρέπεται η λειτουργία της συσκευής κενού σε κλειστό ντουλάπι, εκτός εάν το ντουλάπι ψύχεται και αερίζεται επαρκώς με κατάλληλο ανεμιστήρα. Προσέξτε το είδος προστασίας της συσκευής!

ΘΕΣΗ ΣΕ ΛΕΙΤΟΥΡΓΙΑ

Συνδέστε το σωλήνα αναρρόφησης στην προβλεπόμενη σύνδεση. Προσέξτε ο χρησιμοποιούμενος σωλήνας να αντέχει τουλάχιστον σε θερμοκρασία 80°C.

Συνδέστε το καλώδιο δικτύου.

Ενεργοποιήστε τη συσκευή με το κεντρικό διακόπτη.

ΔΗΛΩΣΗ ΠΙΣΤΟΤΗΤΑΣ ΕΚ

Δηλώνουμε με αποκλειστική μας ευθύνη, ότι το προϊόν που περιγράφεται στα «Τεχνικά Χαρακτηριστικά» συμμορφώνεται με όλες τις σχετικές διατάξεις των οδηγιών

2011/65/EE (RoHS)

2006/42/EK

2014/30/EE

και έχουν εφαρμοστεί τα ακόλουθα εναρμονισμένα πρότυπα

EN 60204-1:2006+A1:2009

EN ISO 12100:2010

EN 61000-6-1:2007

EN 61000-6-2:2005

EN 61000-6-3:2007+A1:2011

EN 61000-6-4:2007+A1:2011



Winnenden, 2023-03-03

Alexander Krug / Managing Director

Εξουσιοδοτημένος να συντάξει τον τεχνικό φάκελο.

Techtronic Industries GmbH

Max-Eyth-Straße 10, 71364 Winnenden, Germany

ΣΥΝΔΕΣΗ ΣΤΟ ΗΛΕΚΤΡΙΚΟ ΔΙΚΤΥΟ

Συνδέετε τη συσκευή μόνο σε μονοφασικό εναλλασσόμενο ρεύμα και μόνο στην τάση δικτύου που αναφέρεται στην πινακίδα ισχύος. Συνδέετε τη συσκευή μόνο σε πρίζες με επαφή προστασίας (σούκο).

ΣΥΝΤΗΡΗΣΗ

2 έτη εγγύηση. Μην ψεκάζετε τη συσκευή κενού με συσκευή καθαρισμού υψηλής πίεσης, αλλά να την καθαρίζετε εξωτερικά από καιρού σε καιρό μόνο με ένα πανί. Όταν την καθαρίζετε με νερό να κλείνετε επικαλύπτοντας κάτι σε όλες τις οπές της συσκευής κενού.

Το προφίλτρο που βρίσκεται στον διαχωριστή νερού πρέπει να καθαρίζεται τακτικά (καθαρισμός με πεπιεσμένο αέρα). Να μην εισέρχεται υγρό στη αεροδό της συσκευής. Συνιστούμε την εκτέλεση τακτικής συντήρησης της συσκευής, τα διαστήματα συντήρησης ανάλογα με την καταπόνηση (συνιστάται ετησίως).

Χρησιμοποιείτε μόνο αξεσουάρ Milwaukee και ανταλλακτικά Milwaukee. Εξαρτήματα, που η αλλαγή τους δεν περιγράφεται, αντικαθιστώνται σε μια τεχνική υποστήριξη της Milwaukee (βλέπε φυλλάδιο εγγύηση/ διευθύνσεις τεχνικής υποστήριξης).

Σε περίπτωση που το χρειαστείτε μπορείτε να παραγγείλετε λεπτομερές σχέδιο της συσκευής αναφέροντας τον τύπο και τον εξωψήφιο αριθμό που βρίσκεται στην πινακίδα τεχνικών χαρακτηριστικών από την εξυπηρέτηση πελατών ή απευθείας από την Techtronic Industries GmbH, διεύθυνση Max-Eyth-Straße 10, 71364 Winnenden, Germany.

ΣΥΜΒΟΛΑ



Παρακαλό διαβάστε σχολαστικά τις οδηγίες χρήσης πριν από την έναρξη λειτουργίας.



Πριν από κάθε εργασία στη μηχανή τραβάτε το φως από την πρίζα.



Απόβλητα ηλεκτρικού και ηλεκτρονικού εξοπλισμού δεν επιτρέπεται να απορρίπτονται μαζί με τα οικιακά απορρίμματα. Απόβλητα ηλεκτρικού και ηλεκτρονικού εξοπλισμού πρέπει να συλλέγονται και να απορρίπτονται ξεχωριστά. Πριν την απόρριψη να αφαιρείτε τους λαμπτήρες από τον εξοπλισμό. Ενημερωθείτε από τις τοπικές υπηρεσίες ή από ειδικευμένους εμπόρους σχετικά με κέντρα ανακύκλωσης και συλλογής απορριμμάτων.

Ανάλογα με τους τοπικούς κανονισμούς μπορεί να είναι οι έμποροι λιανικής πώλησης υποχρεωμένοι, να παίρνουν πίσω απόβλητα ηλεκτρικού και ηλεκτρονικού εξοπλισμού δωρεάν. Συμβάλλετε κι εσείς μέσω επαναχρησιμοποίησης και ανακύκλωσης των αποβλήτων του ηλεκτρικού και ηλεκτρονικού εξοπλισμού σας στην μείωση της ζήτησης πρώτων υλών. Απόβλητα ηλεκτρικού και ηλεκτρονικού εξοπλισμού περιέχουν πολύτιμες, επαναχρησιμοποιήσιμες ύλες που μπορεί να βλάπτουν το περιβάλλον και την υγεία σας κατά τη μη περιβαλλοντικώς ορθή διάθεσή τους. Πριν την απόρριψη να διαγράφετε δεδομένα προσωπικού χαρακτήρα που πιθανόν να υπάρχουν στα απόβλητα του εξοπλισμού σας.



Ευρωπαϊκό σήμα πιστότητας



Ουκρανικό σήμα πιστότητας



Ευρασιατικό σήμα πιστότητας



Βρετανικό σήμα πιστότητας



TEKNİK VERİLER Vakum pompası	VP 6 (110 V)	VP 6 (220-240 V)
Üretim numarası	4108 90 02... ... 000001-999999	4118 61 02... ... 000001-999999
Frekans	60 Hz	50-60 Hz
Bağlantı kablosu	400 W	250 W
Boştaki devir sayısı	3400 U/min	3400 U/min
Pebeke sigortası	2 AT	2 AT
Azami vakum	-850 mbar	-850 mbar
Basma gücü	6 m ³ /h 100 l/min	6 m ³ /h 100 l/min
Ölçüler (UxGxY)	325 x 210 x 280 mm	365 x 230 x 268 mm
Çevre ısı	-10°C – +40°C	-10°C – +40°C
Basıncı hava bağlantısı	1G 3/8 "	1G 3/8 "
Ağırlığı ise EPTA-üretici 01/2014'e göre.	12 kg	12 kg
Motor Koruma sınıfı I (koruma topraklaması) koruma sınıfı IP 54 Termik yüksek akım koruyucusu		
Gürültü bilgileri Aletin, frekansa bağımlı uluslararası ses basıncı seviyesi değerlendirme eğrisi A'ya göre tipik gürültü seviyesi: Ses basıncı seviyesi (K=3dB(A)) Koruyucu kulaklık kullanın! Çalışma sırasında gürültü seviyesi 80 dB (A)'yı aşabilir.		
	78 dB (A)	78 dB (A)



⚠ UYARI! Güvenlikle ilgili bütün açıklamaları, talimatları ve ilişikteki broşürde yazılı bulunan hususları okuyunuz. Açıklanan uyarılara ve talimat hükümlerine uyulmadığı takdirde elektrik çarpmalarına, yangınlara ve/veya ağır yaralanmalara neden olunabilir. **Bütün uyarıları ve talimat hükümlerini ileride kullanmak üzere saklayın.**

GÜVENLİĞİNİZ İÇİN TALİMATLAR

Vakum sistemindeki güç levhası üzerindeki şebeke gerilimi ile cihazın geriliminin birbiriyle uyumlu olup olmadığını kontrol ediniz.

Vakum sistemi yalnızca talimat gereğince koruma kontaklı prizlerle çalıştırılabilir. Koruma kontak bağlantısının ayrıştırılmasına izin verilmez.

Bağlantı hattı gerektiğinde uzatmalı hat düzenli aralıklarla hasar açısından kontrol edilmelidir.

Hortumlu hatları hasar açısından kontrol ediniz, uygun emici hortumlar kullanınız, sıcaklık dayanıklılığını göz önünde bulundurunuz.

80°C olmalıdır. Ulusal talimatlara uygun olarak (örneğin VBG 4) elektrikli cihazların esas olarak yalnızca elektrikçiler tarafından tamir edilmesine, bakım ve kontrol yapılmasına dikkat ediniz, çünkü amacına uygun olmayan tamiratlar kullanıcılar için önemli tehlikeler doğurabilir.

Yalnızca orijinal yedek parça kullanınız.

Kullanma talimatına uyulmamasından dolayı, amaca uygun olmayan kullanım ve tamiratlardan ve de uygulamalardan dolayı oluşan zararlar için firma herhangi bir sorumluluk üstlenmez.

Amaca uygun kullanım için ulusal iş güvenlik hükümleri geçerlidir

(örneğin teknik iş araçları cihazları güvenlik yasası gibi).

Vakum sisteminin ilk defa çalıştırılmasında, çalışmasında ve bakımında geçerli ulusal kaza koruyucu talimatlara uyulması gerekmektedir.

Vakum sistemi yalnızca uygun bir iş cihazı ile bağlantıları olarak kullanılabilir.

KULLANIM

Vakum sistemi öyle kurulmalıdır ki motorun tahliye ettiği hava ve emme havası iyi sirküle edilebilsin ve vakum sisteminin de sarsıntı gibi sebeplere bağlı olarak yerinden oynaması engellenebilsin. Gövdenin havalandırma aralıklarını mutlaka açık ve temiz tutunuz. Vakum sistemi kapalı bir dolapta ancak bir fan üzerinden yeterli soğutma veya havalandırma sağlanabilirse çalıştırılabilir, aksi halde çalıştırılmaz. Cihazın koruma türüne dikkat ediniz!

DEVREYE ALMA

Emici hortum öngörülen bağlantı yerine takılmamalıdır. Kullanılan emici hortumun mümkünse 80 °C üzerindeki bir sıcaklığa dayanıklı olmasına dikkat ediniz.

Şebeke kablosunu bağlayınız.

Cihazı ana şalterinden çalıştırınız.

CE UYGUNLUK BEYANI

"Teknik veriler" başlığı altında tanımlanan ürünün, sayılı direktiflerdeki tüm hükümleri
2011/65/EU (RoHS)
2006/42/EC
2014/30/EU
uyumlaştırılmış standartları
EN 60204-1:2006+A1:2009
EN ISO 12100:2010
EN 61000-6-1:2007
EN 61000-6-2:2005
EN 61000-6-3:2007+A1:2011
EN 61000-6-4:2007+A1:2011



Winnenden, 2023-03-03

Alexander Krug

Alexander Krug / Managing Director
Teknik evrakları hazırlamakla görevlendirilmiştir.
Techtronic Industries GmbH
Max-Eyth-Straße 10, 71364 Winnenden, Germany

ŞEBEKE BAĞLANTISI

Aleti sadece tek fazlı alternatif akıma ve tip etiketi üzerinde belirtilen şebeke gerilimine bağlayın. Sadece koruyucu kontaklı prize bağlayın.

BAKIM

2 yıl garanti. Sadece tek fazlı alternatif akım ve yalnızca güç levhasında belirtilen şebeke gerilimine bağlayınız. Sadece koruma kontaklı prizlere takınız. Koşulların sağlanıp sağlanmadığını ise vakum sistemindeki güç levhasında bulunan bilgilerden kontrol ediniz.

Vakum sisteminin yüksek basınçlı bir temizleme cihazı ile değil, bir temizlik bezi ile belirli aralıklarla dıştan temizleyiniz. Su ile temizlerken de vakum sisteminin tüm açıklıklarını yapışkan bantlarla kapatınız. Su ayırıcının içerisindeki ön filtre düzenli aralıklarla temizlenmelidir (basınçlı hava ile) Sistemin hava yoluna sıvı girmemesine dikkat ediniz. Düzenli aralıklarla bakım yapılmasını öneririz, sıklığı kullanıma göre belirlenmeli (tavsiye edilen yıllık bakımdır).

Sadece Milwaukee aksesuarı ve yedek parçası kullanın. Nasıl değiştirileceği açıklanmamış olan yapı parçalarını bir Milwaukee müşteri servisinde değiştirin (Garanti ve servis adresi broşürüne dikkat edin).

Gerektiğinde cihazın ayrıntılı çizimini, güç levhası üzerindeki makine modelini ve altı haneli rakamı belirterek müşteri servisizden veya doğrudan Techtronic Industries GmbH, Max-Eyth-Straße 10, 71364 Winnenden, Germany adresinden isteyebilirsiniz.

SEMBOLLER



Lütfen aleti çalıştırmadan önce kullanma kılavuzunu dikkatli biçimde okuyun.



Aletin kendinde bir çalışma yapmadan önce fişi prizden çekin.



Atık elektrikli ve elektronik eşyaların evsel atıklarla birlikte bertaraf edilmesi yasaktır. Atık elektrikli ve elektronik eşyalar ayrılarak biriktirilmeli ve bertaraf edilmelidir. Bertaraf etmeden önce cihazların içindeki lambaları çıkartınız. Yerel makamlara veya satıcınıza geri dönüşüm tesisleri ve atık toplama merkezlerinin yerlerini danışınız. Yerel yönetmeliklere göre perakende satıcılar atık elektrikli ve elektronik eşyaları ücret talep etmeden geri almak zorunda olabilirler. Atık elektrikli ve elektronik eşyalarınızı tekrar kullanarak ve geri dönüşüme vererek ham madde gereksiniminin az tutulmasına katkıda bulununuz. Atık elektrikli ve elektronik eşyalar, çevreye uygun şekilde bertaraf edilmediklerinde çevre ve sağlığınız üzerinde olumsuz etkilere neden olabilen değerli, tekrar kullanılabilir malzemeler içerirler. Bertaraf etmeden önce atık eşyanız içinde mevcut olabilen şahsınıza ilgili bilgileri siliniz.



Avrupa uyumluluk işareti



Ukrayna uyumluluk işareti



Avrasya uyumluluk işareti



Britanya uyumluluk işareti



Tür

TECHNICKÁ DATA vakuové čerpadlo	VP 6 (110 V)	VP 6 (220-240 V)
Výrobní číslo	4108 90 02... ... 000001-999999	4118 61 02... ... 000001-999999
Frekvence	60 Hz	50-60 Hz
Přípojka	400 W	250 W
Počet otáček při běhu naprázdno	3400 U/min	3400 U/min
Sítová pojistka	2 AT	2 AT
Konečné vakuum	-850 mbar	-850 mbar
Čerpací výkon	6 m ³ /h 100 l/min	6 m ³ /h 100 l/min
Rozměry(dxšxv)	325 x 210 x 280 mm	365 x 230 x 268 mm
Teplota okolí	-10°C – +40°C	-10°C – +40°C
Přípoj stlačeného vzduchu	IG 3/8 "	IG 3/8 "
Hmotnost podle prováděcího předpisu EPTA 01/2014	12 kg	12 kg
Motor Třída ochrany I (ochranné uzemnění), druh krytí IP 54 Tepelná nadproudová ochrana		
Informace o hluku V třídě A posuzovaná hladina hluku přístroje činí typicky: Hladina akustického tlaku (K=3dB(A)) Používejte chrániče sluchu ! Hladina akustického výkonu 80 dB(A).		
	78 dB (A)	78 dB (A)



VAROVÁNÍ! Seznamte se se všemi bezpečnostními pokyny a sice i s pokyny v přiložené brožurě. Zanedbání při dodržování varovných upozornění a pokynů mohou mít za následek úder elektrickým proudem, požár a ebo těžká poranění.
Všechna varovná upozornění a pokyny do budoucna uschovejte.

SPECIÁLNÍ BEZPEČNOSTNÍ UPOZORNĚNÍ

Nejprve zkontrolujte, zda se síťové napětí shoduje s napětím přístroje, uvedeném na výkonovém štítku vakuového zařízení.

Vakuové zařízení smí být provozováno pouze na předpisových chráněných zásuvkách. Rozpojení chráněného spojení je nepřípustné.

Přípojku, popř. prodlužovací vedení kontrolujte pravidelně na poškození.

Hadicové vedení kontrolujte na poškození, používejte vhodné sací hadice, teplotní odolnost min. 80°C.

Vezměte prosím na vědomí, že elektrické přístroje smí být zásadně opravovány, udržovány a kontrolovány pouze odbornými elektrikáři podle národních předpisů (např. podle VBG 4), protože neodbornou opravou může dojít ke značnému ohrožení uživatele.

Používejte pouze originální náhradní díly.

Za škody, vzniklé nerespektováním návodu k použití, použitím pro jiný než daný účel, neodborně provedenými opravami a nesprávným použitím, nepřebíráme žádnou zodpovědnost.

Pro použití pro daný účel platí národní předpisy o bezpečnosti práce (např. zákon o technických prostředcích – zákon o bezpečnosti přístrojů).

Při zprovoznění, při práci a údržbě vakuového zařízení respektujte příslušné národní bezpečnostní předpisy.

Vakuové zařízení smí být používáno pouze ve spojení s vhodným pracovním přístrojem.

OBLAST VYUŽITÍ

Vakuové zařízení instalujte tak, aby sací vzduch a odpadní vzduch z motoru mohly dobře cirkulovat a aby bylo zamezeno posuvu vakuového zařízení, např. vlivem otřesů. Větrací štěrbinu na plášti udržujte bezpodmínečně volně a čistě. Vakuové zařízení nesmí být provozováno v uzavřené skříni, vně této musí být prostřednictvím tlakového ventilátoru zabezpečeno dostatečné chlazení, popř. větrání. Respektujte druh krytí přístroje!

ZPROVOZNĚNÍ

Sací hadici připojte na určenou přípojku. Rovněž dbejte na to, aby použitá sací hadice byla teplotně odolná min. 80 °C.

Připojte síťový kabel.

Hlavním vypínačem zapněte přístroj.

CE-PROHLÁŠENÍ O SHODĚ

Prohlašujeme na naši výhradní odpovědnost, že produkt popsán v části „Technické údaje“ splňuje všechna příslušná ustanovení směrníc

2011/65/EU (RoHS)

2006/42/ES

2014/30/EU

a byly použity následující harmonizované normy

EN 60204-1:2006+A1:2009

EN ISO 12100:2010

EN 61000-6-1:2007

EN 61000-6-2:2005

EN 61000-6-3:2007+A1:2011

EN 61000-6-4:2007+A1:2011



Winnenden, 2023-03-03

Alexander Krug / Managing Director
Zplnomocněn k sestavování technických podkladů.
Techtronic Industries GmbH
Max-Eyth-Straße 10, 71364 Winnenden, Germany

PŘIPOJENÍ NA SÍŤ

Připojovat pouze na jednofázový střídavý elektrický proud a pouze na síťové napětí uvedeně na štítku. Je možné připojení pouze na zásuvky s ochranným kontaktem.

ÚDRŽBA

Záruka 2 roky. Vakuové zařízení neostříkujte vysokotlakým čisticím přístrojem, ale občas jej z vnější strany očistěte hadrem na čišťení. Při čištění vodou zalepte na vakuovém zařízení veškeré otvory.

Předfiltr, nacházející se v odlučovači vody, musí být pravidelně čištěn (vyfoukejte stlačeným vzduchem). Do dráhy vzduchu zařízení se nesmí dostat žádná kapalina. Doporučujeme provádění pravidelné údržby, intervaly údržby podle četnosti použití (doporučeno jednou ročně).

Používat výhradně příslušenství Milwaukee a náhradní díly Milwaukee. Díly jejichž výměny nebyla popsána, nechte vyměnit v autorizovaném servisu (viz. "Záruky / Seznam servisních míst")

V případě potřeby si můžete v servisním centru pro zákazníky nebo přímo od firmy Techtronic Industries GmbH, Max-Eyth-Straße 10, 71364 Winnenden, Německo vyžádat schematický náčrt jednotlivých dílů přístroje, když uvedete typ přístroje a šestimístní číslo na výkonovém štítku.

SYMBOLY



Před spuštěním stroje si pečlivě pročtěte návod k používání.



Před zahájením veškerých prací na stroji vytáhnout síťovou zástrčku ze zásuvky.



Odpadní elektrická a elektronická zařízení se nesmějí likvidovat společně s domovním odpadem. Odpadní elektrická a elektronická zařízení je nutné sbírat a likvidovat odděleně. Před likvidací odstraňte ze zařízení osvětlovací prostředky. Informujte se na místních úřadech nebo u vašeho odborného prodejce ohledně recyklačních dvorů a sběrných míst. Podle místních ustanovení mohou maloobchodní prodejci být povinni bezplatně odebrat zpět odpadní elektrická a elektronická zařízení. Opětovným použitím a recyklací vašeho odpadu z odpadních elektrických a elektronických zařízení přispíváte ke snížení potřeby surovin. Odpadní elektrická a elektronická zařízení obsahují cenné, opětovně použitelné materiály, které při ekologické likvidaci nemohou mít negativní účinky na životní prostředí a vaše zdraví. Před likvidací pokud možno vymažte na vašem odpadním přístroji existující osobní údaje.



Značka shody v Evropě



Značka shody na Ukrajině



Značka shody pro oblast Eurasie



Značka shody v Británii



Čes

TECHNICKÉ ÚDAJE Vákuové čerpadlo	VP 6 (110 V)	VP 6 (220-240 V)
Výrobné číslo	4108 90 02... ... 000001-999999	4118 61 02... ... 000001-999999
Frekvencia	60 Hz	50-60 Hz
Priključna napeljava	400 W	250 W
Otáčky naprázdno	3400 U/min	3400 U/min
Istenie siete	2 AT	2 AT
Končni vakuum	-850 mbar	-850 mbar
Črpalna zmogljivost	6 m ³ /h 100 l/min	6 m ³ /h 100 l/min
Dimenzije (D x Š x V)	325 x 210 x 280 mm	365 x 230 x 268 mm
Temperatura okolice	-10°C – +40°C	-10°C – +40°C
Priključek za komprimirani zrak	IG 3/8 "	IG 3/8 "
Hmotnosť podľa vykonávacieho predpisu EPTA 01/2014	12 kg	12 kg
Motor Zaščitni razred I (zaščitna ozemľivitev), vrsta zaščitte IP 54 Termična zaščitna pred prekomernim tokom		
Informácia o hluku V triede A posudzovaná hladina hluku prístroja činí typicky: Hladina akustického tlaku (K=3dB(A)) Používajte ochranu sluchu! Hladina hluku pri práci môže prekročiť 80 dB (A)		
	78 dB (A)	78 dB (A)



⚠ POZOR! Zoznámte sa so všetkými bezpečnostnými pokynmi a síce aj s pokynmi v priloženej brožúre. Zanedbanie dodržiavania Výstražných upozornení a pokynov uvedených v nasledujúcom texte môže mať za následok zásah elektrickým prúdom, spôsobiť požiar a/alebo ťažké poranenie. **Tieto Výstražné upozornenia a bezpečnostné pokyny starostlivo uschovajte na budúce použitie.**

ŠPECIÁLNE BEZPEČNOSTNÉ POKYNY

Najprej prekontrolujte, či je omrežná napetost' ujemá z napetost'jo naprave, navedeno na ploščici s podatki o vakuumski napravi.

Vakuumska naprava sme obratovati samo priključena na varnostne vtičnice z zaščitnim kontaktom. Prekinitev povezave z zaščitnim kontaktom ni dovoljena.

Priključno napeljavajo in evtl. podaljševalno napeljavajo redno kontrolirajte, ali kaže znake poškodb.

Prekontrolirajte gibke cevi, ali so poškodovane, uporabljajte ustrezne sesalne gibke cevi, temperaturna obstojnost najmanj 80 °C.

Prosimo upoštevajte, da smejo električne naprave načeloma popravljati, vzdrževati in testirati samo strokovnjaki s področja elektrike in to skladno z nacionalnimi predpisi, ker lahko zaradi nestrokovnih popravil pride do nastanka znatnih nevarnosti za uporabnika.

Uporabljajte samo originalne nadomestne dele.

Za škodo, ki nastane zaradi neupoštevanja navodila za uporabo, zaradi nestrokovne uporabe, nestrokovno izvedenih popravil in nestrokovnega rokovanja, ne prevzamemo odgovornosti.

Za predpisano uporabo veljajo nacionalna določila za zaščito pri delu (npr. zakon o varnosti tehničnih delovnih pripomočkov in naprav).

Pri začetku uporabe, delih na vakuumski napravi in vzdrževanju vakuumske naprave je treba upoštevati zadevne nacionalne predpise za preprečevanje nevarnosti.

Vakuumsko napravo se sme uporabljati samo skupaj z ustrezno delovno napravo.

POUŽITIE PODĽA PREDPISOV

Vakuumsko napravo je treba postaviti tako, da lahko sesalni zrak in izpušni zrak motorja dobro krožita in da se prepreči premikanje vakuumske naprave, npr. zaradi tresljajev. Prezračevalne reže na ohišju naj bodo obvezno proste in čiste. Vakuumska naprava ne sme obratovati v zaprti omari, razen, če je omara s pomočjo ventilatorja zadostno hlajena oz. prezračevana. Upoštevajte vrsto zaščite naprave!

ZAČETEK UPORABE

Sesalno gibko cev priključite na za to predvideni priključek. Prosimo, pazite tudi na to, da je uporabljena sesalna gibka cev po možnosti odporna na temperaturo nad 80 °C.

Priključite priključni kabel.

Napravo vklopite s pomočjo glavnega stikala.

Slovensky

CE - VYHLÁSENIE KONFORMITY

Na našu výhradnú zodpovednosť vyhlasujeme, že produkt popísaný v časti „Technické údaje“ spĺňa všetky príslušné ustanovenia smerníc

2011/65/EÚ (RoHS)
2006/42/ES
2014/30/EÚ

a boli použité nasledovné harmonizované normy

EN 60204-1:2006+A1:2009
EN ISO 12100:2010
EN 61000-6-1:2007
EN 61000-6-2:2005
EN 61000-6-3:2007+A1:2011
EN 61000-6-4:2007+A1:2011



Winnenden, 2023-03-03

Alexander Krug / Managing Director
Splnomocnený zostaviť technické podklady.
Techtronic Industries GmbH
Max-Eyth-Straße 10, 71364 Winnenden, Germany

SIETOVÁ PRÍPOJKA

Pripájať len na jednofázový striedavý prúd a na sieťové napätie uvedené na štítku o výkonnosti. Pripájať len do zásuviek s ochranným kontaktom.

ÚDRZBA

2 leti garancije“. Vakuumske naprave ne čistite z visokotlačno čistilno napravo, temveč jo od časa do časa z zunanje strani obrišite s krpo. Pri čiščenju z vodo vse odprtine vakuumske naprave prelepíte.

Predfilter, ki se nahaja v izločevalniku vode, je treba redno čistiti (izpihati s komprimiranim zrakom). Tekočine ne smejo prodrati v značne poti naprave. Priporočamo izvajanje rednih vzdrževalnih del, intervali vzdrževanja glede na uporabo (priporočljivo enkrat letno).

Používať len Milwaukee príslušenstvo a Milwaukee náhradné diely. Súčiastky bez návodu na výmenu treba dat vymeniť v jednom z Milwaukee zákaznických centier (viď brožúru Záruka/Adresy zákaznických centier).

V prípade potreby si môžete v servisnom centre pre zákazníkov alebo priamo od firmy Techtronic Industries GmbH, Max-Eyth-Straße 10, 71364 Winnenden, Nemecko, vyžiadať schematický náčrt jednotlivých dielov prístroja pri uvedení typu prístroja a šesťmiestneho čísla na výkonovom štítku.

SYMBOLY



Pred prvým použitím prístroja si pozorne prečítajte návod na obsluhu.



Pred každou prácou so stroji vyťahnite zástrčku zo zásuvky.



Odpad z elektrických a elektronických zariadení sa nesmie likvidovať spolu s domovým odpadom. Odpad z elektrických a elektronických zariadení treba zbierať a likvidovať oddelene. Pred likvidáciou odstráňte zo zariadení osvetľovacie prostriedky. Informujte sa pri miestnych úradoch alebo u vášho odborného predajcu ohľadom recyklačných dvorov a zberných miest. Podľa miestnych ustanovení môžu maloobchodní predajcovia byť povinní bezplatne zobrať späť odpad z elektrických a elektronických zariadení. Opätovným použitím a recykláciou vášho odpadu z elektrických a elektronických zariadení prispievate k zníženiu potreby surovín. Odpad z elektrických a elektronických zariadení obsahuje cenné, opätovne použiteľné materiály, ktoré pri ekologickej likvidácii nemôžu mať negatívne účinky na životné prostredie a vaše zdravie. Pred likvidáciou podľa možnosti vymažte na vašom použitom prístroji existujúce osobné údaje.



Značka zhody v Európe



Značka zhody na Ukrajine



Značka zhody pre oblasť Eurázie



Značka zhody v Británii

DANE TECHNICZNE pompa próżniowa	VP 6 (110 V)	VP 6 (220-240 V)
Numer produkcyjny	4108 90 02... ... 000001-999999	4118 61 02... ... 000001-999999
Częstotliwość	60 Hz	50-60 Hz
Przewód przyłączeniowy	400 W	250 W
Prędkość bez obciążenia	3400 U/min	3400 U/min
Bezpiecznik sieciowy	2 AT	2 AT
Próżnia końcowa	-850 mbar	-850 mbar
Wydajność czerpania	6 m ³ /h 100 l/min	6 m ³ /h 100 l/min
Wymiary (dł. x szer. x wys.)	325 x 210 x 280 mm	365 x 230 x 268 mm
Temperatura otoczenia	-10°C – +40°C	-10°C – +40°C
Przyłącze pneumatyczne	IG 3/8"	IG 3/8"
Ciężar wg procedury EPTA 01/2014	12 kg	12 kg
Silnik		
Klasa ochrony I (uziemienie ochronne), rodzaj ochrony IP 54 Termiczne zabezpieczenie nadmiarowe		
Informacja dotycząca szumów Poziom szumów urządzenia oszacowany jako A wynosi typowo: Poziom ciśnienia akustycznego (K=3dB(A)) Należy używać ochroniaczy uszu! Poziom hałasu podczas pracy może przekroczyć 80dB (A).		
	78 dB (A)	78 dB (A)



⚠ OSTRZEŻENIE! Prosimy o przeczytanie wskazówek bezpieczeństwa i zaleceń, również tych, które zawarte są w załączonej broszurze. Błędy w przestrzeganiu poniższych wskazówek mogą spowodować porażenie prądem, pożar i/lub ciężkie obrażenia ciała. **Należy starannie przechowywać wszystkie przepisy i wskazówki bezpieczeństwa dla dalszego zastosowania.**

INSTRUKCJE DOTYCZĄCE BEZPIECZEŃSTWA

Najpierw sprawdzić, czy napięcie w sieci jest zgodne z napięciem urządzenia podanym na tabliczce znamionowej urządzenia próżniowego.

Urządzenie próżniowe można eksploatować jedynie w gniazdkach sieciowych z zestykiem ochronnym. Oddzielenie złącza z zestykiem ochronnym jest niedozwolone.

Regularnie sprawdzać, czy nie jest uszkodzony przewód przyłączeniowy ew. przedłużacz.

Sprawdzić, czy przewód giętki nie jest uszkodzony, stosować odpowiednie węże próżniowe, odporne na działanie temperatury co najmniej 80°C.

Prosimy pamiętać, że urządzenia elektryczne mogą być dokładnie naprawiane, konserwowane lub sprawdzane tylko przez specjalistów w zakresie urządzeń elektrycznych zgodnie z krajowymi przepisami (np. zgodnie z VBG 4), ponieważ w wyniku niestosownych napraw mogą powstać poważne zagrożenia dla użytkownika.

Używać tylko oryginalnych części zamiennych.

Nie ponosimy żadnej odpowiedzialności za szkody powstałe w wyniku nieprzestrzegania instrukcji użycia, w wyniku używania urządzenia niezgodnie z przeznaczeniem, niefachowo wykona-

nych napraw i zastosowań.

Dla zastosowania zgodnego z przeznaczeniem obowiązują krajowe przepisy ochrony pracy (np. ustawa o środkach technicznych, ustawa o bezpieczeństwie urządzeń).

Przy uruchamianiu, przy pracy i konserwacji urządzenia próżniowego należy przestrzegać odpowiednich krajowych przepisów zapobiegania wypadkom.

Urządzenie próżniowe można stosować jedynie w połączeniu z odpowiednim urządzeniem roboczym.

WARUNKI UŻYTKOWANIA

Urządzenie próżniowe należy ustawić w taki sposób, aby zasysane powietrze i zużyte powietrze silnika mogły dobrze cyrkulować i, aby uniknąć przemieszczania się urządzenia próżniowego, np. poprzez unikanie wstrząsów. Szczeliny wentylacyjne na obudowie należy koniecznie utrzymywać czyste i nie osłonięte. Urządzenie próżniowe nie może być użytkowane w zamkniętej szafie, poza tym jest ono wystarczająco chłodzone i wentylowane przez dmuchawę. Przestrzegać typu zabezpieczenia urządzenia!

URUCHOMIENIE

Podłączyć wąż próżniowy tylko do przeznaczonego do tego przyłącza. Prosimy pamiętać, aby stosowany w tym celu wąż próżniowy był odporny na działanie temperatur wynoszących możliwie ponad 80 °C.

Podłączyć kabel sieciowy.

Urządzenie włączać włącznikiem głównym.

DEKLARACJA ZGODNOŚCI CE

Oświadczamy na naszą wyłączną odpowiedzialność, że produkt opisany pod „Dane techniczne” spełnia wszystkie istotne przepisy dyrektyw

2011/65/UE (RoHS)

2006/42/WE

2014/30/UE

i zastosowano następujące zharmonizowane normy

EN 60204-1:2006+A1:2009

EN ISO 12100:2010

EN 61000-6-1:2007

EN 61000-6-2:2005

EN 61000-6-3:2007+A1:2011

EN 61000-6-4:2007+A1:2011



Winnenden, 2023-03-03

Alexander Krug / Managing Director

Upelnomocniony do zestawienia danych technicznych

Techtronic Industries GmbH

Max-Eyth-Straße 10, 71364 Winnenden, Germany

SYMBOLE



Przed uruchomieniem elektronarzędzia zapoznać się uważnie z treścią instrukcji.



Przed przystąpieniem do jakichkolwiek prac związanych z elektronarzędziem należy wyjąć wtyczkę z gniazdka.



Zużyty sprzęt elektryczny i elektroniczny nie może być usuwany razem z odpadami pochodzącymi z gospodarstw domowych. Zużyty sprzęt elektryczny i elektroniczny należy gromadzić i usuwać oddzielnie. Przed utylizacją należy usunąć źródła światła z urządzeń. Proszę zasięgnąć informacji o centrach recyklingowych i punktach zbiorczych u władz lokalnych lub u wyspecjalizowanego dostawcy. W zależności od lokalnych przepisów, sprzedawcy detaliczni mogą być zobowiązani do bezpłatnego odbioru zużytego sprzętu elektrycznego i elektronicznego. Poprzez ponowne wykorzystanie i recykling zużytego sprzętu elektrycznego i elektronicznego pomagamy zmniejszać zapotrzebowanie na surowce. Zużyty sprzęt elektryczny i elektroniczny zawiera cenne materiały nadające się do recyklingu, które mogą mieć negatywny wpływ na środowisko naturalne i zdrowie użytkownika, jeśli nie zostaną zutylizowane w sposób przyjazny dla środowiska. Przed utylizacją zużytego sprzętu należy usunąć wszelkie zamieszczone na nim dane osobowe.



Pol

PODŁĄCZENIE DO SIECI

Silnik narzędzia przystosowany jest wyłącznie do jednofazowego prądu zmiennego o napięciu sieciowym podanym na tabliczce znamionowej. Podłączenie wyłącznie do gniazdka z uziemieniem.

UTRZYMANIE I KONSERWACJA

Gwarancja wynosi 2 lata. Urządzenia próżniowego nie spryskiwać wysokociśnieniowym urządzeniem do czyszczenia, lecz od czasu do czasu oczyścić z zewnątrz ścierką. Przed czyszczeniem z użyciem wody okleić wszystkie otwory urządzenia próżniowego.

Należy regularnie czyścić filtr wstępny znajdujący się w oddzielnym wężu (wydmuchać sprężonym powietrzem). Nie dopuścić, aby do przewodu powietrza urządzenia dostała się jakaś ciecz. Zalecamy przeprowadzanie regularnej konserwacji, odstępy pomiędzy konserwacjami w zależności od zastosowania (zaleca się co roku).

Używać tylko i wyłącznie wyposażenia dodatkowego Milwaukee i części zamiennych Milwaukee. Gdyby trzeba było wymienić części, które nie zostały opisane, należy skontaktować się z przedstawicielem serwisu Milwaukee (patrz wykaz adresów punktów usługowych/gwarancyjnych).

W razie potrzeby można zamówić rysunek urządzenia w rozłożeniu na części podając typ maszyny oraz sześciocyfrowy numer na tabliczce znamionowej w Punkcie Obsługi Klienta lub bezpośrednio w firmie Techtronic Industries GmbH, Max-Eyth-Straße 10, 71364 Winnenden, Germany.



Europejski Certyfikat Zgodności



Ukraiński Certyfikat Zgodności



Euroazjatycki Certyfikat Zgodności



Brytyjski Certyfikat Zgodności

Polski



ТЕХНИЧЕСКИЕ ДАННЫЕ Вакуумный насос	VP 6 (110 V)	VP 6 (220-240 V)
Серийный номер изделия	4108 90 02... ... 000001-999999	4118 61 02... ... 000001-999999
Частота	60 Hz	50-60 Hz
Потребляемая мощность	400 W	250 W
Число оборотов без нагрузки (об/мин)	3400 U/min	3400 U/min
Предохранитель	2 AT	2 AT
Предельный вакуум	-850 mbar	-850 mbar
Производительность	6 m ³ /h 100 l/min	6 m ³ /h 100 l/min
Размеры (Д x Ш x В)	325 x 210 x 280 mm	365 x 230 x 268 mm
Температура окружающей среды	-10°C – +40°C	-10°C – +40°C
Штуцер для подвода сжатого воздуха	IG 3/8 "	IG 3/8 "
Вес согласно процедуре EPTA 01/2014	12 kg	12 kg
Электродвигатель Класс защиты I (защитное заземление), степень защиты IP 54 Максимальная токовая термозащита		
Информация по шумам Уровень шума прибора, определенный по показателю A, обычно составляет: Уровень звукового давления (K=3dB(A)) Пользуйтесь приспособлениями для защиты слуха. Уровень шума во время работы может превышать 80 dB (A).	78 dB (A)	78 dB (A)

⚠ ВНИМАНИЕ! Ознакомьтесь со всеми указаниями по безопасности и инструкциями, в том числе с инструкциями, содержащимися в прилагающейся брошюре. Упущения, допущенные при соблюдении указаний и инструкций по технике безопасности, могут стать причиной электрического поражения, пожара и тяжелых травм. **Сохраняйте эти инструкции и указания для будущего использования.**

РЕКОМЕНДАЦИИ ПО ТЕХНИКЕ БЕЗОПАСНОСТИ

Сначала убедитесь в том, что напряжение в сети соответствует указанному на табличке с паспортными данными напряжению устройства.

Вакуумную установку разрешается подключать только к штепсельным розеткам с заземляющим контактом. Отсоединение заземляющего контакта не допускается.

Регулярно проверяйте соединительный провод или удлинительный кабель на отсутствие повреждений.

Проверяйте на отсутствие повреждений шлангопровод, используйте подходящие всасывающие шланги с термостойкостью не менее 80°C.

Учите, что электроприборы могут ремонтироваться, обслуживаться и проверяться только специалистами-электриками в соответствии с национальными предписаниями (например, согласно Предписаниям общества страхователей VBG 4), так как вследствие некавалифицированного ремонта пользователю может быть нанесён значительный ущерб.

Используйте только оригинальные запасные части.

За ущерб, возникший вследствие несоблюдения руководства по эксплуатации, использования не по

назначению, некавалифицированно выполненного ремонта и некавалифицированного обслуживания, производитель ответственности не несёт.

На использование по назначению распространяются национальные нормативные акты по охране труда (например, закон о технических средствах труда - закон о безопасности оборудования).

Во время ввода в эксплуатацию, работы и технического обслуживания вакуумной установки необходимо соблюдать соответствующие национальные правила техники безопасности.

Вакуумную установку разрешается использовать только с соответствующим оборудованием.

ИСПОЛЬЗОВАНИЕ

Вакуумную установку необходимо установить так, чтобы всасываемый воздух и отводимый от электродвигателя воздух мог хорошо циркулировать, и вакуумная установка не перемещалась, например, вследствие вибрации. Вентиляционные щели на корпусе нельзя заклеивать и необходимо содержать в чистоте. Вакуумную установку нельзя эксплуатировать в закрытом шкафу, если он не оборудован вентилятором, обеспечивающим достаточное охлаждение и вентиляцию. Учитывайте степень защиты устройства!

ВВОД В ЭКСПЛУАТАЦИЮ

Подключите всасывающий шланг к предназначенному для него штуцеру. Следите также за тем, чтобы используемый всасывающий шланг, по возможности, выдерживал температуру более 80°C.

Русский

ДЕКЛАРАЦИЯ О СООТВЕТСТВИИ СТАНДАРТАМ ЕС

Мы несем исключительную ответственность за то, что изделие, описанное в разделе «Техническая информация» соответствует всем применимым положениям директивы

2011/65/EU (RoHS)

2006/42/EC

2014/30/EU

а также следующим согласованным стандартам

EN 60204-1:2006+A1:2009

EN ISO 12100:2010

EN 61000-6-1:2007

EN 61000-6-2:2005

EN 61000-6-3:2007+A1:2011

EN 61000-6-4:2007+A1:2011



Winnenden, 2023-03-03

Alexander Krug / Managing Director

Уполномочен на составление технической документации.

Techtronic Industries GmbH

Max-Eyth-Straße 10, 71364 Winnenden, Germany

ПОДКЛЮЧЕНИЕ К ЭЛЕКТРОСЕТИ

Подключайте только к однофазной сети переменного тока и только с напряжением, указанным на табличке с данными. Розетки должны быть заземлены.

ОБСЛУЖИВАНИЕ

Гарантия 2 года. Не пользуйтесь для чистки вакуумной установки устройством для очистки под высоким давлением, время от времени очищайте её внешние поверхности ветошью. При чистке водой заклейте на вакуумной установке все отверстия.

Расположенный в водоотделителе фильтр грубой очистки необходимо регулярно очищать (продуть сжатым воздухом).

Пользуйтесь аксессуарами и запасными частями Milwaukee. В случае возникновения необходимости в замене, которая не была описана, обращайтесь в один из сервисных центров по обслуживанию электроинструментов Milwaukee (см. список сервисных организаций).

При необходимости, у сервисной службы или непосредственно у фирмы Techtronic Industries GmbH, Max-Eyth-Straße 10, 71364, Винненден, Германия, можно запросить сборочный чертеж устройства, сообщив его тип и шестизначный номер, указанный на фирменной табличке.

СИМВОЛЫ



Пожалуйста, внимательно прочтите инструкцию по использованию перед началом любых операций с инструментом.



Перед выполнением каких-либо работ по обслуживанию инструмента всегда вынимайте вилку из розетки.



Не выбрасывайте отработавшее электрическое и электронное оборудование вместе с бытовыми отходами. Отработавшее электрическое и электронное оборудование должно быть утилизировано отдельно. Отработавшие источники света необходимо предварительно извлечь из оборудования. За дополнительной информацией по утилизации и сбору обратитесь в местные муниципальные органы или в розничный магазин. Нормативные требования в некоторых регионах могут обязывать розничные магазины бесплатно утилизировать отработавшее электрическое и электронное оборудование. Ваш вклад в повторное использование и переработка старого электронного и электрического оборудования позволяет снизить потребность в сырьевых ресурсах. Отработавшее электронное и электрическое оборудование содержит ценные перерабатываемые материалы. Однако при ненадлежащей утилизации данные компоненты могут нанести вред окружающей среде и здоровью человека. Удалите конфиденциальную информацию с оборудования при ее наличии.



Европейский знак соответствия



Украинский знак соответствия



Евразийский знак соответствия



Британский знак соответствия

Транспортировка:

Категорически не допускается падение и любые механические воздействия на упаковку при транспортировке.

При разгрузке/погрузке не допускается использование любого вида техники, работающей по принципу зажима упаковки.

Хранение:

Необходимо хранить в сухом месте.

Необходимо хранить вдали от источников повышенных температур и воздействия солнечных лучей.

При хранении необходимо избегать резкого перепада температур.

Хранение без упаковки не допускается.

Срок службы изделия:

Срок службы изделия составляет 5 лет.

Не рекомендуется к эксплуатации по истечении 5 лет хранения с даты изготовления без предварительной проверки.

Дата изготовления (код даты)

отштампован на поверхности корпуса изделия.

Пример:

A2015, где 2015 - год изготовления

A - месяц изготовления

Определить месяц изготовления можно согласно приведенной ниже таблице.

Русский

А - Январь	Е - Май	Ј - Сентябрь
В - Февраль	F - Июнь	К - Октябрь
С - Март	Г - Июль	Л - Ноябрь
Д - Апрель	Н - Август	М - Декабрь

Тектроник Индастриз ГмбХ
Германия, 71364, Винненден,
ул. Макс-Ай-Штрассе, 10
Сделано в Чехии



Copyright 2023
Techtronic Industries GmbH
Max-Eyth-Straße 10
71364 Winnenden
Germany
+49 (0) 7195-12-0
www.milwaukeeetool.eu

Techtronic Industries (UK) Ltd
Parkway
Marlow, SL7 1YL
UK

(03.23)
4931 4250 03